



CATÁLOGO

CATPTA21

EDICIÓN

2021



TRANSMISIÓN DE POTENCIA AUTOMOTRIZ





DRIVEN BY POSSIBILITY™

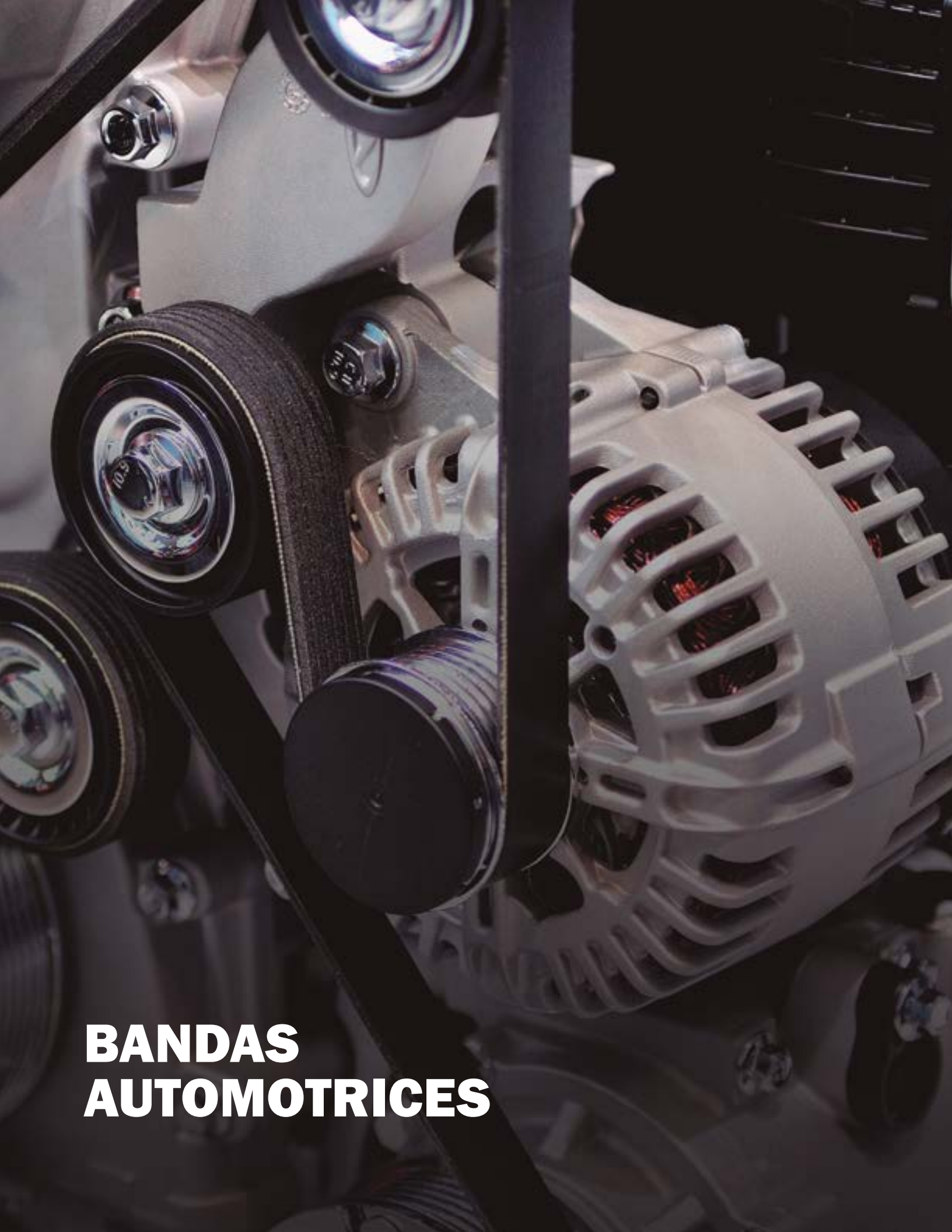


CATÁLOGO DE TRANSMISIÓN DE POTENCIA AUTOMOTRIZ

BANDAS AUTOMOTRICES	2
MICRO - V®	3
MICRO - V® STRETCH FIT®	3
MICRO - V® DOBLE LADO	4
MICRO - V® ARAMIDA	4
MICRO - V® RPM™	4
TABLA DE DIMENSIONES	5
MICRO - V®	5
MICRO - V® STRETCH FIT®	16
MICRO - V® DOBLE LADO	17
MICRO - V® ARAMIDA	18
MICRO - V® RPM™	18
BANDA EN V	19
BANDA EN V DENTADA XL HI-CAP	19
BANDA EN V DENTADA GS®	19
BANDA VULCO	20
BANDA LAMINADA	20
BANDA HI-POWER®	20
TABLA DE DIMENSIONES	21
BANDA EN V DENTADA XL HI-CAP	21
BANDA EN V DENTADA GS®	23
BANDA EN V MÉTRICA	25
BANDA EN V LAMINADA	25
BANDA EN V HI-POWER®	26
BANDA DE DISTRIBUCIÓN	28
BANDA DE DISTRIBUCIÓN RACING RPM™	28
TABLA DE DIMENSIONES	29
BANDA DE DISTRIBUCIÓN	29
BANDA CVT	36
BANDA PARA MOTONETAS Y SCOOTERS	36
BANDA PARA CUATRIMOTOS	36
G-FORCE™	36
G-FORCE™ C12™	36
G-FORCE™ REDLINE™	36
TABLA DE DIMENSIONES	37
POWERLINK™	37

POLEAS Y TENSORES	39
POLEAS	40
POLEAS DRIVEALING®	40
POLEAS POWERGRIP®	40
POLEA DE ALTERNADOR	57
TENSORES	40
TENSORES DRIVEALING®	40
TENSORES POWERGRIP®	41
TENSORES HIDRÁULICOS POWERGRIP®	41
TABLA DE COMPONENTES	41
POLEAS Y TENSORES	41
POLEA DE ALTERNADOR	57
KITS	58
KIT DE BANDA MICRO-V®	59
SOLUTION KIT GATES®	59
KIT DE DISTRIBUCIÓN TCK	59
KIT DE DISTRIBUCIÓN TCKWP	59
TABLA DE COMPONENTES	60
KIT DE BANDA MICRO-V®	60
SOLUTION KIT GATES®	76
KIT DE DISTRIBUCIÓN TCK	77
KIT DE DISTRIBUCIÓN TCKWP	85
BOMBAS DE AGUA AUTOMOTRICES	90
BOMBAS DE AGUA	91
BOMBAS DE AGUA MECÁNICAS AUT	91
BOMBAS DE AGUA MECÁNICAS PERF	91
BOMBAS DE AGUA DE CADENA	91
BOMBAS DE AGUA ELÉCTRICAS	92
TABLA DE COMPONENTES	93
BOMBA DE AGUA MECÁNICA	93
BOMBA DE AGUA ELÉCTRICA	97
VÁLVULAS SOLENOIDES VVT	98
FILTROS DE VÁLVULAS	99
VÁLVULAS SOLENOIDES	99
TABLA DE COMPONENTES	99
FILTROS DE VÁLVULAS	99
VÁLVULAS SOLENOIDES	100
HERRAMIENTAS	103
BÚSQUEDA POR APLICACIÓN	109
BÚSQUEDA POR N° DE PARTE E IMAGEN	284
NOTAS	352

ÍNDICE



BANDAS AUTOMOTRICES

MICRO-V®

Banda acanalada para transmitir potencia a uno o varios de los accesorios del motor, con tecnología avanzada de Equipo Original.

- Cumple y excede las especificaciones de Equipo Original.
- Fabricadas de polímero EPDM reforzado con fibra resistente al calor y grietas.
- Perfil acanalado con control dimensional exacto para una transmisión de potencia eficiente.
- Construcción especial que reduce la pérdida de tensión y elimina el ruido ocasionado por desalineamiento.
- Rangos desde 3 hasta 15 costillas que brindan la cobertura de aplicaciones nacionales e importadas más completa.
- Rendimiento óptimo en sistemas de transmisión con poleas de diámetro pequeño y para uso con (o sin) tensores automáticos.
- Cumple y excede las especificaciones de las normas: SAE J1459, SAE J2432 y SAE J1596.



MICRO-V®

MICRO-V® STRETCH FIT®

Banda de accesorios con tecnología de auto tensión para vehículos con motor que no contemplan un elemento tensor dentro de su sistema de transmisión.

- Fabricadas con tecnología patentada y polímero EPDM extremadamente resistente ante agentes contaminantes como el aceite y el ozono.
- Núcleo tensor que brinda la característica de fuerza y flexibilidad a través de cuerdas de poliamida avanzada.
- Adhesivo de fórmula especial que permite al núcleo tensor estirarse o ajustarse, pero sin perder tensión.
- Banda elástica autoajutable de un solo uso, si es retirada debe ser reemplazada. Su característica dimensional de longitud es ligeramente menor en comparación a una construcción convencional, pero una vez instalada ésta se tensará automáticamente, asegurando una óptima capacidad de carga de trabajo.
- La construcción Micro-V® Stretch Fit® NO es intercambiable con bandas Micro-V® convencionales.



MICRO-V® DOBLE LADO

Banda ranurada para sistemas de accesorios que requieren un alto grado de eficiencia al transmitir potencia.

- Perfil ranurado en "V" en ambos lados de la banda.
- Construcción especialmente diseñada para resistir desgaste y agrietamiento.
- Banda alternativa incluida en los kits especializados de banda Micro-V® "Solution Kits" que corrigen problemas de diseño desde Equipo Original.
- Excede los estándares de la Asociación del Fabricante de Hule (RMA por sus siglas en inglés) para la conductividad estática.



MICRO-V® ARAMIDA

Banda de transmisión específica para ciertos vehículos en los que el motor demanda mayor potencia al sistema de accesorios.

- Construcción exacta a la de Equipo Original con núcleo tensor de aramida, de rendimiento superior en comparación al poliéster convencional.
- Esencial para sistemas de transmisión de gran demanda (Turbo, Diésel y elevadas RPM).
- Reduce el ruido y vibración.
- Extenso periodo de vida útil de la banda y otros componentes del sistema de transmisión.



MICRO-V® RPM™

Banda de alta ingeniería que brinda un óptimo desempeño en motores supercargados.

- Perfil reforzado con fibras de nylon.
- Tecnología de materiales específica a cada aplicación vehicular (núcleo tensor de poliéster o aramida de mínima elongación).
- Precisión de perfil acanalado y ajuste exacto.
- Rango dimensional con tolerancias estrictas exactas a las de Equipo Original.
- Característica de doble capa de adhesivo para una máxima resistencia y durabilidad.
- Mayor disipación de calor, reducción de ruido, vibración y deslizamiento.



TABLA DE DIMENSIONES MICRO-V®

N° PARTE	N° PARTE	LONGITUD	
		PULG.	MM.
3 Costillas 13/32" ; 11 mm			
K030195	3PK495	19 1/2"	495
K030220	3PK562	22"	562
K030236	3PK600	23 5/8"	600
K030240	3PK614	24"	614
K030245	3PK625	24 1/2"	625
K030250	3PK639	25"	639
K030265	3PK674	27 1/8"	674
K030267	3PK680	26 3/4"	680
K030280	3PK715	T	715
K030290	3PK740	29"	740
K030295	3PK750	29 1/2"	750
K030299	3PK760	30"	760
K030300	3PK766	30"	766
K030310	3PK790	31"	790
K030323	3PK822	32 1/3"	822
K030328	3PK835	32 13/16"	835
K030334	3PK850	34"	850
K030340	3PK867	34"	867
K030350	3PK891	35"	891
K030365	3PK927	36 1/2"	927
K030382	3PK970	38"	970
K030384	3PK979	38 3/8"	979
K030390	3PK994	39"	994
K030395	3PK1007	39 1/2"	1007
K030415	3PK1054	41 1/2"	1054
K030425	3PK1080	42 1/2"	1080
K030441	3PK1121	44 3/4"	1121
K030455	3PK1155	45 1/2"	1155
K030471	3PK1198	47"	1198
4 Costillas 9/16" ; 14 mm			
K040220	4PK562	22"	562
K040233	4PK606	23 1/3"	606
K040240	4PK610	24"	610
K040245	4PK625	24 1/2"	625
K040250	4PK639	25"	639
K040262	4PK665	26 1/5"	665
K040265	4PK674	26 1/2"	674
K040267	4PK678	26 3/4"	678
K040270	4PK690	27"	690
K040275	4PK702	27 1/2"	702
K040285	4PK728	28 1/2"	728
K040292	4PK740	29 1/4"	740
K040295	4PK750	29 1/2"	750
K040300	4PK766	30"	766

TABLA DE DIMENSIONES MICRO-V®

N° PARTE	N° PARTE	LONGITUD	
		PULG.	MM.
K040305	4PK775	30 1/2"	775
K040310	4PK790	31"	790
K040315	4PK800	31 1/2"	800
K040317	4PK805	31 3/4"	805
K040319	4PK810	32"	810
K040320	4PK816	32"	816
K040322	4PK822	32 1/4"	822
K040325	4PK826	32 1/2"	826
K040327	4PK830	32 3/4"	830
K040328	4PK835	32 4/5"	835
K040330	4PK841	33"	841
K040332	4PK843	33 1/4"	843
K040335	4PK850	33 1/2"	850
K040336	4PK853	33 3/5"	853
K040337	4PK856	33 3/4"	856
K040338	4PK860	33 4/5"	860
K040340	4PK867	34"	867
K040343	4PK870	34 2/7"	870
K040345	4PK875	34 1/2"	875
K040347	4PK883	34 3/4"	883
K040350	4PK891	35"	891
K040353	4PK897	35 1/3"	897
K040354	4PK900	35 3/8"	900
K040355	4PK903	35 1/2"	903
K040358	4PK910	35 4/5"	910
K040360	4PK918	36"	918
K040365	4PK927	36 1/2"	927
K040370	4PK940	37"	940
K040372	4PK949	37 1/4"	949
K040378	4PK962	37 4/5"	962
K040381	4PK970	38 1/8"	970
K040382	4PK969	38 1/4"	969
K040384	4PK976	38 3/8"	976
K040385	4PK979	38 1/2"	979
K040388	4PK985	38 4/5"	985
K040390	4PK994	39"	994
K040395	4PK1007	39 1/2"	1007
K040398	4PK1013	39 4/5"	1013
K040399	4PK1017	40"	1017
K040400	4PK1020	40"	1020
K040405	4PK1029	40 1/2"	1029
K040407	4PK1035	40 3/4"	1035
K040410	4PK1045	41"	1045
K040413	4PK1054	41 1/3"	1054
K040415	4PK1054	41 1/2"	1054

TABLA DE DIMENSIONES MICRO-V®			
N° PARTE	N° PARTE	LONGITUD	
		PULG.	MM.
K040418	4PK1062	41 4/5"	1062
K040420	4PK1070	42"	1070
K040425	4PK1081	42 1/2"	1081
K040430	4PK1096	43"	1096
K040438	4PK1114	43 4/5"	1114
K040440	4PK1121	44"	1121
K040445	4PK1134	44 1/2"	1134
K040450	4PK1147	45"	1147
K040460	4PK1168	46"	1168
K040465	4PK1181	46 1/2"	1181
K040470	4PK1197	47"	1197
K040476	4PK1209	47 5/8"	1209
K040480	4PK1219	48"	1219
K040488	4PK1241	48 4/5"	1241
K040490	4PK1245	49"	1245
K040500	4PK1271	50"	1271
K040506	4PK1285	50 5/8"	1285
K040510	4PK1294	51"	1294
K040512	4PK1301	51 1/4"	1301
K040514	4PK1306	51 3/8"	1306
K040517	4PK1313	51 3/4"	1313
K040520	4PK1323	52"	1323
K040525	4PK1336	52 1/2"	1336
K040529	4PK1345	53"	1345
K040530	4PK1346	53"	1346
K040535	4PK1357	53 1/2"	1357
K040539	4PK1370	54"	1370
K040545	4PK1384	54 1/2"	1384
K040551	4PK1400	55 1/8"	1400
K040560	4PK1421	56"	1421
K040575	4PK1461	57 1/2"	1461
K040595	4PK1509	59 1/2"	1509
K040630	4PK1601	63"	1601
K040635	4PK1613	64"	1613
K040685	4PK1742	68 1/2"	1742
K040745	4PK1894	74 1/2"	1894
K040762	4PK1937	76 1/4"	1937
K040882	4PK2242	88 1/4"	2242
K040940	4PK2389	94"	2389
5 Costillas 11/16" ; 18 mm			
K050200	5PK512	20"	512
K050275	5PK702	27 1/2"	702
K050280	5PK715	28"	715
K050290	5PK740	29"	740

TABLA DE DIMENSIONES MICRO-V®			
N° PARTE	N° PARTE	LONGITUD	
		PULG.	MM.
K050316	5PK804	31 5/8"	804
K050317	5PK810	31 3/4"	810
K050321	5PK817	32 1/6"	817
K050323	5PK823	32 1/3"	823
K050330	5PK841	33"	841
K050335	5PK850	33 1/2"	850
K050336	5PK857	33 5/8"	857
K050340	5PK867	34"	867
K050345RPM	5PK879	34 2/3"	879
K050345	5PK880	34 1/2"	880
K050350	5PK891	35"	891
K050350RPM	5PK891	35 1/9"	891
K050355	5PK903	35 1/2"	903
K050360	5PK918	36"	918
K050364	5PK925	36 3/8"	925
K050365	5PK927	36 1/2"	927
K050368	5PK935	36 4/5"	935
K050370	5PK943	37"	943
K050375	5PK953	37 1/2"	953
K050380	5PK969	38"	969
K050385	5PK981	38 1/2"	981
K050390	5PK994	39"	994
K050395	5PK1005	39 1/2"	1005
K050396	5PK1007	39 5/8"	1007
K050398	5PK1013	39 7/8"	1013
K050400	5PK1017	40"	1017
K050402	5PK1022	40 1/4"	1022
K050404	5PK1028	40 3/8"	1028
K050405	5PK1032	40 1/2"	1032
K050407	5PK1036	40.75	1036
K050410	5PK1045	41"	1045
K050415	5PK1054	41 1/2"	1054
K050418	5PK1062	41 4/5"	1062
K050420	5PK1070	42"	1070
K050425	5PK1081	42 1/2"	1081
K050429	5PK1089	43"	1089
K050430	5PK1096	43"	1096
K050433	5PK1099	43 1/3"	1099
K050435	5PK1105	43 1/2"	1105
K050440	5PK1121	44"	1121
K050442	5PK1123	44 1/4"	1123
K050446	5PK1134	44 5/8"	1134
K050448	5PK1139	44 5/4"	1139
K050450	5PK1147	45"	1147
K050455	5PK1156	45 1/2"	1156

TABLA DE DIMENSIONES MICRO-V®			
N° PARTE	N° PARTE	LONGITUD	
		PULG.	MM.
K050459	5PK1165	46"	1165
K050460	5PK1172	46"	1172
K050470	5PK1197	47"	1197
K050474	5PK1204	47 3/8"	1204
K050478	5PK1215	47 4/5"	1215
K050480	5PK1223	48"	1223
K050486	5PK1235	48 5/8"	1234
K050490	5PK1245	49"	1245
K050500	5PK1271	50"	1271
K050505	5PK1282	50 1/2"	1282
K050507	5PK1285	50 3/4"	1285
K050510	5PK1301	51"	1301
K050516	5PK1311	51 5/8"	1311
K050520	5PK1323	52"	1323
K050523	5PK1328	52 1/3"	1328
K050530	5PK1345	53"	1345
K050532	5PK1353	53 1/4"	1353
K050535	5PK1360	53 1/2"	13358
K050538	5PK1366	54"	1366
K050545	5PK1389	54 1/2"	1389
K050551	5PK1400	55 1/8"	1400
K050565	5PK1435	56 1/2"	1435
K050570	5PK1453	57"	1453
K050586	5PK1490	58 5/8"	1490
K050605	5PK1537	60 2/3"	1537
K050609	5PK1548	61"	1548
K050612	5PK1555	61 1/4"	1555
K050618	5PK1570	61 4/5"	1570
K050625	5PK1589	62 1/2"	1589
K050630	5PK1601	63"	1601
K050635	5PK1613	63 1/2"	1613
K050640	5PK1626	64"	1626
K050644	5PK1637	64 3/8"	1637
K050647	5PK1643	64 3/4"	1643
K050650	5PK1653	65"	1653
K050658	5PK1672	65 4/5"	1672
K050660	5PK1681	66"	1681
K050665	5PK1690	66 1/2"	1690
K050680	5PK1730	68"	1727
K050687	5PK1745	68 7/9"	1745
K050688	5PK1748	68 6/7"	1748
K050690	5PK1758	69"	1758
K050694	5PK1765	69 3/8"	1765
K050695	5PK1765	69 1/2"	1765
K050705	5PK1793	70 1/2"	1793

TABLA DE DIMENSIONES MICRO-V®			
N° PARTE	N° PARTE	LONGITUD	
		PULG.	MM.
K050715	5PK1817	71 1/2"	1817
K050720	5PK1831	72"	1831
K050750	5PK1900	75"	1900
K050755	5PK1918	75 1/2"	1918
K050757	5PK1923	75 3/4"	1923
K050778	5PK1976	77 4/5"	1976
K050817	5PK2082	81 3/4"	2082
K050825	5PK2097	82 1/2"	2097
K050835	5PK2121	83 1/2"	2121
K050836	5PK2124	83 5/8"	2123
K050845	5PK2148	84 1/2"	2148
K050855	5PK2174	85 1/2"	2174
K050856	5PK2175	85 5/8"	2175
K050887	5PK2252	88 3/4"	2252
6 Costillas 27/32" ; 21 mm			
K060267	6PK678	26 2/3"	678
K060288	6PK732	28 4/5"	732
K060295	6PK750	29 1/2"	750
K060297	6PK754	29 5/7"	754
K060305	6PK778	30 1/2"	778
K060325	6PK826	32 1/2"	826
K060330	6PK840	33"	840
K060331	6PK842	33 1/8"	842
K060338	6PK858	33 4/5"	858
K060340	6PK867	34"	867
K060344	6PK875	34 3/8"	875
K060345	6PK880	34 1/2"	880
K060350	6PK889	35 1/9"	889
K060355	6PK903	35 1/2"	903
K060360	6PK915	36 1/7"	915
K060363	6PK923	36 2/7"	923
K060365	6PK928	36 1/2"	928
K060367	6PK930	36 3/4"	930
K060370	6PK943	37"	943
K060374	6PK949	37 3/8"	949
K060380	6PK969	38"	969
K060384	6PK976	38 3/8"	976
K060385	6PK979	38 1/2"	979
K060388	6PK986	38 4/5"	986
K060390	6PK994	39"	994
K060393	6PK998	39 1/3"	998
K060394	6PK1000	39 1/2"	1003
K060400	6PK1020	40"	1020
K060405	6PK1028	40 1/2"	1028
K060406	6PK1031	40 5/8"	1031

TABLA DE DIMENSIONES MICRO-V®

N° PARTE	N° PARTE	LONGITUD	
		PULG.	MM.
K060407	6PK1036	40 3/4"	1036
K060408	6PK1040	40 4/5"	1040
K060410	6PK1045	41"	1045
K060413	6PK1050	41 1/3"	1050
K060415	6PK1054	41 1/2"	1054
K060418	6PK1062	41 4/5"	1062
K060420	6PK1067	42"	1067
K060423	6PK1074	42 1/3"	1074
K060424	6PK1077	42 4/7"	1077
K060425	6PK1081	42 1/2"	1081
K060426	6PK1082	42 3/5"	1082
K060427	6PK1085	42 3/4"	1085
K060431	6PK1096	43 1/8"	1096
K060433	6PK1100	43 1/3"	1100
K060434	6PK1102	43 3/8"	1102
K060435	6PK1108	43 1/2"	1108
K060436	6PK1105	43 5/8"	1105
K060439	6PK1115	44"	1115
K060441	6PK1121	44 1/8"	1121
K060442	6PK1125	44 1/4"	1125
K060445	6PK1134	44 1/2"	1134
K060448	6PK1139	44 4/5"	1139
K060450	6PK1147	45"	1147
K060454	6PK1153	45 3/8"	1153
K060455	6PK1156	45 1/2"	1156
K060456	6PK1160	45 5/8"	1160
K060458	6PK1165	45 4/5"	1165
K060460	6PK1171	46"	1171
K060461	6PK1172	46 1/8"	1172
K060465	6PK1181	46 1/2"	1181
K060468	6PK1189	46 4/5"	1189
K060470	6PK1197	47"	1197
K060472	6PK1200	47 1/4"	1200
K060473	6PK1201	47 1/3"	1201
K060474	6PK1203	47 3/8"	1203
K060478	6PK1212	47 4/5"	1212
K060480	6PK1223	48"	1223
K060483	6PK1227	48 1/3"	1227
K060486	6PK1234	48 5/8"	1234
K060490	6PK1245	49"	1245
K060492	6PK1251	49 1/4"	1251
K060494	6PK1256	49 3/8"	1256
K060495	6PK1257	49 1/2"	1257
K060500	6PK1274	50"	1274
K060505	6PK1282	50 1/2"	1282

TABLA DE DIMENSIONES MICRO-V®

N° PARTE	N° PARTE	LONGITUD	
		PULG.	MM.
K060507	6PK1285	50 3/4"	1285
K060510	6PK1295	51"	1295
K060512	6PK1301	51 1/4"	1301
K060514	6PK1306	51 3/8"	1306
K060516	6PK1311	51 5/8"	1311
K060520	6PK1325	52"	1325
K060523	6PK1327	52 1/3"	1327
K060525	6PK1340	52 1/2"	1340
K060529	6PK1344	53"	1344
K060532	6PK1353	53 1/4"	1353
K060535	6PK1364	53 1/2"	1364
K060535RPM	6PK1360	53 5/7"	1364
K060539	6PK1370	54"	1370
K060539RPM	6PK1371	54"	1371
K060544	6PK1384	54 3/8"	1384
K060545	6PK1384	54 1/2"	1384
K060547	6PK1389	54 3/4"	1389
K060551	6PK1400	55 1/8"	1400
K060555	6PK1409	55 1/2"	1409
K060557	6PK1415	55 3/4"	1415
K060559	6PK1421	56"	1421
K060560	6PK1425	56"	1425
K060563	6PK1430	56 7/8"	1430
K060568	6PK1445	57"	1445
K060569	6PK1448	57"	1448
K060570	6PK1448	57"	1448
K060573	6PK1456	57 1/3"	1456
K060575	6PK1461	58"	1461
K060578	6PK1468	57 4/5"	1468
K060583	6PK1478	58 1/4"	1476
K060586	6PK1488	58 5/8"	1488
K060588	6PK1495	58 4/5"	1495
K060590	6PK1499	59"	1499
K060594	6PK1509	59 3/8"	1509
K060598	6PK1520	59 4/5"	1520
K060602	6PK1528	60 1/4"	1528
K060604	6PK1534	60 3/8"	1534
K060605	6PK1539	60 1/2"	1539
K060609	6PK1548	61"	1548
K060610	6PK1549	61"	1549
K060612	6PK1555	61 1/4"	1555
K060615	6PK1562	61 1/2"	1562
K060620	6PK1577	62"	1577
K060623	6PK1582	62 1/3"	1582
K060625	6PK1588	62 1/2"	1588

TABLA DE DIMENSIONES MICRO-V®

N° PARTE	N° PARTE	LONGITUD	
		PULG.	MM.
K060628	6PK1593	62 4/5"	1595
K060630	6PK1601	63"	1601
K060631	6PK1605	63 3/16"	1605
K060635	6PK1613	63 1/2"	1613
K060637	6PK1620	63 3/4"	1620
K060640	6PK1626	64"	1626
K060642RPM	6PK1631	64 1/4"	1631
K060642	6PK1632	64 1/4"	1632
K060645	6PK1637	64 1/2"	1637
K060650	6PK1650	65"	1650
K060653	6PK1660	65 1/3"	1660
K060658	6PK1672	65 4/5"	1672
K060660	6PK1676	66"	1676
K060663	6PK1685	66 1/3"	1685
K060667	6PK1694	66 3/4"	1694
K060669	6PK1699	66 8/9"	1699
K060670	6PK1702	67"	1702
K060672	6PK1708	67 1/4"	1708
K060675	6PK1715	67 1/2"	1715
K060680	6PK1727	68"	1727
K060682	6PK1735	68 1/4"	1734
K060683	6PK1735	68 1/3"	1735
K060685	6PK1740	68 1/2"	1740
K060690	6PK1755	69"	1753
K060692	6PK1758	69 1/4"	1758
K060695	6PK1793	69 1/2"	1793
K060696	6PK1769	69 5/8"	1769
K060700	6PK1780	70"	1780
K060703	6PK1785	70 1/3"	1785
K060705	6PK1793	70 1/2"	1793
K060708	6PK1800	70 4/5"	1800
K060710	6PK1802	71"	1802
K060711	6PK1806	71 1/8"	1806
K060714	6PK1814	71 3/8"	1814
K060716	6PK1815	71 5/8"	1815
K060721	6PK1831	72"	1831
K060725	6PK1845	72 1/2"	1845
K060730	6PK1853	73"	1853
K060733	6PK1862	73 1/3"	1862
K060735	6PK1867	73 1/2"	1867
K060736	6PK1870	73 5/8"	1870
K060739	6PK1879	74"	1879
K060744	6PK1890	74 3/8"	1890
K060747	6PK1897	74 3/4"	1897
K060750	6PK1908	75"	1908

TABLA DE DIMENSIONES MICRO-V®

N° PARTE	N° PARTE	LONGITUD	
		PULG.	MM.
K060755	6PK1918	75 1/2"	1918
K060760	6PK1928	76"	1928
K060763	6PK1938	76 1/3"	1938
K060770	6PK1956	77"	1956
K060771	6PK1956	77 1/8"	1956
K060772	6PK1962	77 1/4"	1962
K060775	6PK1969	77 1/2"	1969
K060780	6PK1982	78"	1982
K060785	6PK1994	78 1/2"	1994
K060790	6PK2005	79"	2005
K060795	6PK2020	79 1/2"	2020
K060798	6PK2027	79 4/5"	2027
K060802	6PK2038	80 1/4"	2038
K060804	6PK2043	80 3/8"	2043
K060806	6PK2047	80 5/8"	2047
K060810	6PK2059	81"	2059
K060815	6PK2072	81 1/2"	2072
K060819	6PK2082	82"	2082
K060820	6PK2083	82"	2083
K060822	6PK2088	82 1/4"	2088
K060824	6PK2093	82 3/8"	2093
K060825	6PK2098	82 1/2"	2098
K060827	6PK2101	82 3/4"	2101
K060828	6PK2105	82 4/5"	2105
K060832	6PK2114	83 1/4"	2114
K060834	6PK2120	83 3/8"	2120
K060837	6PK2126	83 3/4"	2126
K060837A	6PK2125	83 2/3"	2125
K060840	6PK2134	84"	2134
K060840A	6PK2134	84"	2134
K060841	6PK2135	84 1/8"	2135
K060845	6PK2150	84 1/2"	2150
K060849	6PK2156	85"	2156
K060850	6PK2161	85 1/5"	2161
K060854	6PK2168	85 3/8"	2168
K060856	6PK2175	85 5/8"	2175
K060858	6PK2179	85 4/5"	2179
K060860	6PK2187	86"	2187
K060861A	6PK2187	86"	2187
K060863	6PK2192	86 1/3"	2192
K060864	6PK2195	86 3/8"	2195
K060866	6PK2201	86 5/8"	2201
K060867A	6PK2201	86 21/32"	2201
K060868	6PK2204	86 4/5"	2204
K060868RPM	6PK2203	86 7/9"	2204

TABLA DE DIMENSIONES MICRO-V®

N° PARTE	N° PARTE	LONGITUD	
		PULG.	MM.
K060870	6PK2212	87"	2212
K060873A	6PK2217	87 9/32"	2217
K060874	6PK2220	87 3/8"	2220
K060875	6PK2224	87 1/2"	2224
K060876	6PK2225	87 5/8"	2225
K060878	6PK2230	87 4/5"	2230
K060880A	6PK2235	88"	2234
K060882	6PK2243	88 1/4"	2243
K060883	6PK2247	88 1/3"	2247
K060885	6PK2249	88 1/2"	2249
K060886	6PK2251	88 5/8"	2251
K060888	6PK2258	88 4/5"	2258
K060891	6PK2263	89 1/8"	2263
K060894	6PK2270	89 3/8"	2270
K060895	6PK2275	89 1/2"	2275
K060900RPM	6PK2287	90"	2287
K060900	6PK2288	90 1/7"	2288
K060905	6PK2299	90 1/2"	2299
K060908	6PK2305	90 4/5"	2305
K060910	6PK2313	91"	2313
K060911A	6PK2330	91 47/64"	2330
K060915	6PK2326	91 1/2"	2326
K060919	6PK2334	92"	2334
K060923	6PK2346	92 1/3"	2346
K060926	6PK2351	92 5/8"	2351
K060930	6PK2363	93"	2363
K060935	6PK2374	93 1/2"	2374
K060938	6PK2385	93 4/5"	2385
K060942	6PK2393	94 1/4"	2393
K060945	6PK2402	94 1/2"	2402
K060947	6PK2406	94 3/4"	2406
K060950	6PK2415	95"	2415
K060952	6PK2419	95 1/4"	2419
K060955	6PK2420	95 1/2"	2420
K060956	6PK2427	95 5/8"	2427
K060960	6PK2439	96"	2439
K060962	6PK2446	96 1/4"	2446
K060966	6PK2454	96 5/8"	2454
K060970	6PK2464	97"	2464
K060975	6PK2478	97 1/2"	2478
K060980	6PK2491	98"	2491
K060984	6PK2499	98 3/8"	2499
K060986	6PK2505	98 5/8"	2505
K060988	6PK2512	98 4/5"	2512
K060990	6PK2517	99"	2517

TABLA DE DIMENSIONES MICRO-V®

N° PARTE	N° PARTE	LONGITUD	
		PULG.	MM.
K060994	6PK2525	99 3/8"	2525
K060997	6PK2532	99 3/4"	2532
K061000	6PK2542	100"	2542
K061005	6PK2554	100 1/2"	2554
K061007	6PK2560	100 3/4"	2560
K061010	6PK2567	101"	2567
K061015	6PK2578	101 1/2"	2578
K061020	6PK2592	102"	2592
K061025	6PK2601	102 1/2"	2601
K061031	6PK2618	103"	2618
K061033	6PK2624	103 1/3"	2624
K061037	6PK2649	104 19/64"	2649
K061045	6PK2652	104 1/2"	2652
K061054	6PK2680	105 3/7"	2678
K061058	6PK2687	105 4/5"	2687
K061060	6PK2690	106"	2692
K061066	6PK2708	106 5/8"	2708
K061073	6PK2725	107 1/3"	2725
K061075	6PK2731	107 1/2"	2731
K061080	6PK2748	108"	2748
K061093	6PK2774	109 1/5"	2774
K061098	6PK2789	109 4/5"	2789
K061099	6PK2793	110"	2793
K061105	6PK2807	110 1/2"	2807
K061110	6PK2819	111"	2819
K061115	6PK2827	111 1/2"	2827
K061120	6PK2845	112"	2845
K061123	6PK2852	112 3/8"	2852
K061130	6PK2870	113"	2870
K061130RPM	6PK2871	113 1/32"	2871
K061140	6PK2895	114"	2895
K061141	6PK2897	114 1/4"	2897
K061145	6PK2908	114 1/2"	2908
K061177	6PK2990	118 1/4"	2290
K061187	6PK3015	119 1/4"	3015
K061195	6PK3036	119 1/2"	3036
K061203	6PK3056	120 1/3"	3056
K061230	6PK3124	123"	3124
K061247	6PK3167	124 3/4"	3169
K061280	6PK3253	128"	3253
K061298	6PK3297	129 4/5"	3297
K061360	6PK3454	136 5/8"	3455
7 Costillas 1" ; 25.4 mm			
K070319	7PK810	32"	810
K070362	7PK922	36 1/4"	922

TABLA DE DIMENSIONES MICRO-V®

N° PARTE	N° PARTE	LONGITUD	
		PULG.	MM.
K070370	7PK943	37 "	943
K070390	7PK994	39 "	994
K070401	7PK1020	40 1/4"	1020
K070407	7PK1035	40 3/4"	1035
K070415	7PK1054	41 1/2"	1054
K070425	7PK1081	42 1/2"	1081
K070443	7PK1125	44 2/7"	1125
K070448	7PK1139	44 4/5"	1139
K070500	7PK1275	50"	1272
K070505	7PK1285	50 1/2"	1285
K070535	7PK1360	53 1/2"	1360
K070539	7PK1371	54"	1371
K070553	7PK1405	55 1/3"	1405
K070563	7PK1430	56 19/64"	1430
K070566	7PK1440	56 5/8"	1440
K070606	7PK1539	60 3/5"	1539
K070610	7PK1550	61 "	1550
K070612	7PK1555	61 1/2"	1555
K070622	7PK1580	62 1/4"	1580
K070628	7PK1593	62 3/4"	1594
K070630	7PK1601	63 "	1601
K070640	7PK1626	64 "	1626
K070644	7PK1637	64 3/8"	1637
K070649	7PK1650	65"	1650
K070653	7PK1659	65 1/3"	1659
K070663	7PK1683	66 1/3"	1683
K070667	7PK1695	66 3/4"	1695
K070669	7PK1701	67"	1701
K070673	7PK1709	67 1/3"	1709
K070677	7PK1715	67 5/7"	1720
K070680	7PK1729	68 "	1729
K070683	7PK1736	68 1/3"	1736
K070685	7PK1740	68 1/2"	1740
K070690	7PK1753	69 "	1753
K070694	7PK1765	69 3/8"	1765
K070701	7PK1782	70 1/8"	1782
K070705	7PK1793	70 1/2"	1793
K070709	7PK1802	71	1802
K070721	7PK1833	72 1/8"	1833
K070733	7PK1862	73 1/3"	1862
K070735	7PK1869	73 1/2"	1869
K070750	7PK1907	75 "	1907
K070763	7PK1938	76 1/3"	1938
K070776	7PK1971	77 5/8"	1971
K070786	7PK1997	78 5/8"	1997

TABLA DE DIMENSIONES MICRO-V®

N° PARTE	N° PARTE	LONGITUD	
		PULG.	MM.
K070795	7PK2019	79 1/2"	2019
K070802	7PK2037	80 1/5"	2037
K070810	7PK2058	81 "	2058
K070822	7PK2088	82 1/4"	2088
K070825	7PK2097	82 1/2"	2097
K070834	7PK2119	83 3/8"	2119
K070840	7PK2133	84"	2133
K070852	7PK2164	85 1/4"	2164
K070855	7PK2174	85 1/2"	2174
K070873	7PK2218	87 1/3"	2218
K070880	7PK2234	88 "	2234
K070884	7PK2245	88 3/8"	2245
K070885	7PK2248	88 1/2"	2248
K070888	7PK2256	88 4/5"	2256
K070890	7PK2256	89 "	2256
K070896	7PK2276	89 5/8"	2276
K070901	7PK2288	90 1/8"	2288
K070903	7PK2295	90 1/3"	2295
K070905	7PK2300	90 1/2"	2300
K070916	7PK2327	91 5/8"	2327
K070922	7PK2342	92 1/4"	2342
K070931	7PK2365	93 1/8"	2365
K070951	7PK2416	95 1/8"	2416
K070968	7PK2460	96 4/5"	2460
K070971	7PK2467	97 1/8"	2467
K070975	7PK2470	97 1/2"	2470
K070976	7PK2478	97 5/8"	2478
K071005	7PK2554	100 1/2"	2554
K071009	7PK2562	101"	2562
K071013	7PK2573	101 1/3"	2573
K071031	7PK2618	103 1/8"	2618
K071037	7PK2634	103 3/4"	2634
K071040	7PK2642	104 "	2642
K071045	7PK2656	104 1/2"	2656
K071056	7PK2685	105 5/8"	2685
K071065	7PK2706	106 1/2"	2706
K071119	7PK2843	112"	2843
K071130	7PK2870	113 "	2870
K071134	7PK2880	113 3/8"	2880
K071141	7PK2898	114 1/8"	2898
K071150	7PK2921	115 "	2921
K071157	7PK2939	115 3/4"	2939
K071194	7PK3033	119 3/8"	3033
K071234	7PK1234	123 1/2"	1234
K071247	7PK3167	124 3/4"	3167

TABLA DE DIMENSIONES MICRO-V®			
N° PARTE	N° PARTE	LONGITUD	
		PULG.	MM.
8 Costillas 1 1/8" ; 28 mm			
K080220	8PK562	22 1/9"	562
K080300	8PK766	30 "	766
K080330	8PK841	33 "	841
K080360	8PK918	36 "	918
K080365	8PK927	36 1/2"	927
K080370	8PK943	37 "	943
K080375	8PK953	37 1/2"	953
K080380	8PK965	38 "	965
K080384	8PK975	38 3/8"	975
K080390	8PK994	39 "	994
K080392	8PK1000	39 1/4"	1000
K080400	8PK1020	40 "	1020
K080407	8PK1035	40 3/4"	1035
K080408	8PK1036	40 4/5"	1036
K080415	8PK1054	41 1/2"	1054
K080415K	8PK1054	41 1/2"	1054
K080425	8PK1080	42 1/2"	1080
K080427	8PK1085	42 3/4"	1085
K080427K	8PK1085	42 6/7"	1089
K080435	8PK1108	43 1/2"	1108
K080450	8PK1147	45 "	1147
K080455	8PK1156	45 1/2"	1156
K080458	8PK1165	45 6/7"	1165
K080465	8PK1181	46 1/2"	1181
K080471	8PK1197	47 1/8"	1197
K080485	8PK1232	48 1/2"	1232
K080491	8PK1247	49 1/8"	1247
K080496	8PK1260	49 5/8"	1260
K080505	8PK1282	50 1/2"	1282
K080510	8PK1296	51 "	1295
K080514	8PK1306	51 3/8"	1306
K080525	8PK1336	52 1/2"	1336
K080530	8PK1345	53 "	1345
K080537	8PK1364	53 3/4"	1364
K080545	8PK1384	54 1/2"	1384
K080550	8PK1400	55 "	1400
K080558	8PK1415	55 45/64"	1415
K080560	8PK1425	56 "	1425
K080565	8PK1435	56 1/2"	1435
K080566	8PK1438	56 5/8"	1438
K080570	8PK1447	57 "	1447
K080575	8PK1461	57 1/2"	1461
K080580	8PK1475	58 "	1475
K080585	8PK1485	58 1/2"	1485

TABLA DE DIMENSIONES MICRO-V®			
N° PARTE	N° PARTE	LONGITUD	
		PULG.	MM.
K080586	8PK1488	58 2/3"	1488
K080590	8PK1499	59 "	1499
K080594	8PK1509	59 3/8"	1509
K080596	8PK1513	59 3/5"	1513
K080600	8PK1524	60 "	1524
K080605	8PK1539	60 1/2"	1539
K080610	8PK1555	61 "	1555
K080615	8PK1562	61 1/2"	1562
K080616	8PK1565	61 2/3"	1567
K080620	8PK1577	62 "	1577
K080623	8PK1583	62 1/3"	1582
K080626	8PK1589	62 5/9"	1589
K080630	8PK1601	63 "	1601
K080635	8PK1619	63 1/2"	1619
K080645	8PK1638	64 1/2"	1638
K080649	8PK1655	65"	1650
K080653	8PK1660	65 1/3"	1660
K080655	8PK1664	65 1/2"	1664
K080660	8PK1676	66 "	1676
K080670	8PK1702	67 "	1702
K080672	8PK1708	67 1/4"	1708
K080675	8PK1715	67 1/2"	1715
K080680	8PK1727	68 "	1727
K080685	8PK1740	68 1/2"	1740
K080690	8PK1760	69 "	1753
K080694	8PK1763	69 3/8"	1763
K080700	8PK1775	70 "	1775
K080702	8PK1783	70 1/4"	1783
K080708	8PK1797	70 4/5"	1797
K080710	8PK1802	71 "	1802
K080716	8PK1817	71 5/8"	1817
K080720	8PK1831	72 "	1831
K080726	8PK1845	72 5/8"	1845
K080730	8PK1853	73 "	1853
K080733	8PK1862	73 1/3"	1862
K080734	8PK1866	73 3/8"	1866
K080738	8PK1875	73 4/5"	1875
K080740	8PK1883	74 "	1883
K080745	8PK1894	74 1/2"	1894
K080751	8PK1908	75 1/8"	1908
K080755	8PK1917	75 1/2"	1917
K080760	8PK1928	76 "	1928
K080765	8PK1943	76 1/2"	1934
K080774	8PK1963	77 3/8"	1963
K080776	8PK1971	77 5/8"	1971

TABLA DE DIMENSIONES MICRO-V®			
N° PARTE	N° PARTE	LONGITUD	
		PULG.	MM.
K080780	8PK1982	78 "	1982
K080785	8PK1994	78 1/2"	1994
K080790	8PK2005	79 "	2005
K080791	8PK2010	79 1/8"	2010
K080797	8PK2023	79 3/4"	2023
K080803	8PK2041	80 1/3"	2041
K080806	8PK2047	80 5/8"	2047
K080808	8PK2053	80 53/64"	2053
K080810	8PK2059	81 "	2059
K080816	8PK2073	81 5/8"	2073
K080817	8PK2077	81 3/4"	2077
K080820	8PK2086	82 "	2086
K080825	8PK2097	82 1/2"	2097
K080830	8PK2108	83 "	2108
K080839	8PK2130	84	2130
K080842	8PK2139	84 1/4"	2139
K080845	8PK2145	84 1/2"	2145
K080855	8PK2173	85 1/2"	2173
K080859	8PK2182	86"	2182
K080865	8PK2198	86 1/2"	2198
K080872	8PK2216	87 1/4"	2216
K080878	8PK2231	87 4/5"	2231
K080885	8PK2249	88 1/2"	2249
K080893	8PK2269	89 1/3"	2268
K080897	8PK2282	89 3/4"	2282
K080903	8PK2295	90 1/3"	2295
K080910	8PK2313	91"	2313
K080913	8PK2320	91 1/3"	2320
K080915	8PK2324	91 1/2"	2324
K080922	8PK2342	92 1/4"	2342
K080926	8PK2353	92 5/8"	2353
K080934	8PK2371	93 3/8"	2371
K080939	8PK2385	94"	2385
K080944	8PK2399	94 3/8"	2399
K080948	8PK2410	94 4/5"	2410
K080952	8PK2418	95 1/4"	2418
K080956	8PK2430	95 5/8"	2430
K080960	8PK2440	96 1/5	2440
K080968	8PK2462	96 4/5"	2462
K080970	8PK2465	97"	2465
K080975	8PK2475	97 1/2"	2475
K080981	8PK2491	98 1/8"	2491
K080986	8PK2505	98 5/8"	2505
K080991	8PK2517	99 1/8"	2517
K081000	8PK2542	100 "	2542

TABLA DE DIMENSIONES MICRO-V®			
N° PARTE	N° PARTE	LONGITUD	
		PULG.	MM.
K081005	8PK2554	100 1/2"	2554
K081020	8PK2592	102 "	2592
K081023	8PK2598	102 1/3"	2598
K081035	8PK2628	103 1/2"	2628
K081040	8PK2630	104"	2642
K081047	8PK2660	104 5/7"	2660
K081059	8PK2691	106"	2691
K081062	8PK2700	106 2/7"	2700
K081075	8PK2731	107 1/2"	2731
K081079	8PK2741	108"	2741
K081088	8PK2764	108 4/5"	2764
K081097	8PK2786	109 5/7"	2786
K081102	8PK2800	110 1/4"	2800
K081124	8PK2852	112 3/8"	2852
K081145	8PK2908	114 1/2"	2908
K081153	8PK2928	115 1/3"	2928
K081177	8PK2990	117 3/4"	2990
K081189	8PK3020	119"	3020
K081196	8PK3038	119 5/8"	3038
K081207	8PK3066	120 3/4"	3066
K081213	8PK3081	121 1/3"	3081
K081223	8PK3106	122 1/3"	3106
K081251	8PK3178	125 1/8"	3178
K081264	8PK3213	126 3/8"	3213
K081265	8PK3213	126 1/2"	3213
K081298	8PK3297	129 4/5"	3297
K081325	8PK3366	132 1/2"	3366
K081331	8PK3381	133 1/8"	3381
K081348	8PK3424	134 4/5"	3424
K081352	8PK3435	135 1/4"	3435
K081359	8PK3452	136"	3452
K081362	8PK3460	136 1/4"	3460
K081377	8PK3498	137 3/4"	3498
K081490	8PK3785	149 "	3785
9 Costillas 1 1/4" ; 32 mm			
K090609	9PK1547	61 1/4"	1548
K090790	9PK2005	79"	2004
10 Costillas 1 13/32" ; 36 mm			
K100381	10PK968	38 1/8"	968
K100437	10PK1110	43 3/4"	1110
K100445	10PK1130	44 1/2"	1130
K100456	10PK1158	45 5/8"	1158
K100465	10PK1181	46 1/2"	1181
K100485	10PK1232	48 1/2"	1232
K100495	10PK1257	49 1/2"	1257



TABLA DE DIMENSIONES MICRO-V®

N° PARTE	N° PARTE	LONGITUD	
		PULG.	MM.
K100502	10PK1275	50 1/4"	1275
K100510	10PK1295	51 "	1295
K100535	10PK1360	53 1/2"	1360
K100540	10PK1372	54 "	1372
K100554	10PK1407	55 3/8"	1407
K100563	10PK1430	56 1/3"	1430
K100570	10PK1448	57 "	1448
K100572	10PK1454	57 1/4"	1454
K100575	10PK1461	57 1/2"	1461
K100579	10PK1472	58"	1472
K100586	10PK1490	58 2/3"	1490
K100594	10PK1509	59 3/8"	1509
K100601	10PK1529	60 1/5"	1529
K100607	10PK1540	60 3/4"	1540
K100610	10PK1550	61 "	1550
K100618	10PK1570	61 5/6"	1570
K100630	10PK1600	63 "	1600
K100637	10PK1619	63 3/4"	1619
K100640	10PK1626	64 "	1626
K100650	10PK1651	65"	1651
K100655	10PK1664	65 1/2"	1664
K100658	10PK1672	65 4/5"	1672
K100665	10PK1690	66 1/2"	1690
K100670	10PK1702	67 "	1702
K100675	10PK1715	67 1/2"	1715
K100694	10PK1765	69 1/2"	1765
K100708	10PK1798	70 4/5"	1798
K100710	10PK1802	71 "	1802
K100719	10PK1825	72"	1825
K100731	10PK1857	73 1/8"	1857
K100735	10PK1867	73 1/2"	1867
K100739	10PK1877	74	1877
K100771	10PK1960	77 1/8"	1960
K100789	10PK2004	79	2004
K100810	10PK2057	81 "	2057
K100817	10PK2074	81 1/2"	2074
K100840RPM	10PK2134	84"	2135
K100842	10PK2139	84 1/5"	2138
K100852	10PK2164	85 1/4"	2164
K100864	10PK2195	86 2/5"	2195
K100891	10PK2265	89 1/8"	2265
K100919	10PK2334	92"	2334
K100921	10PK2340	92 1/8"	2340
K100925	10PK2350	92 1/2"	2350
K100938	10PK2385	94"	2385

TABLA DE DIMENSIONES MICRO-V®

N° PARTE	N° PARTE	LONGITUD	
		PULG.	MM.
K100955	10PK2420	95 1/2"	2426
K100998	10PK2535	99 4/5"	2535
K101078	10PK2740	107 7/8"	2740
11 Costillas 1 1/2" ; 39 mm			
	11PK2013ES	79 1/4"	2013
12 Costillas 1 11/16" ; 43 mm			
K120281	12PK714	28 1/8"	714
K120315	12PK800	31 1/2"	800
K120319	12PK810	31 8/9"	810
K120360	12PK914	36 "	914
K120390	12PK990	39 "	990
K120400	12PK1015	40 "	1015
K120410	12PK1041	41 "	1041
K120433	12PK1100	43 1/3"	1100
K120457	12PK1161	45 3/4"	1161
K120476	12PK1212	47 5/8"	1212
K120525	12PK1334	52 1/2"	1334
K120559	12PK1420	56"	1420
K120606	12PK1539	60 5/8"	1539
K120664	12PK1689	66 1/2"	1689
K120695	12PK1765	69 1/2"	1765
K120700	12PK1778	70"	1778
K120720	12PK1835	72 "	1835
K120735	12PK1865	73 1/2"	1865
K120738	12PK1870	73 4/5"	1875
K120740	12PK1880	74 "	1880
K120786	12PK1997	78 5/8"	1997
K120815	12PK2070	81 1/2"	2070
K120842	12PK2139	84 1/4"	2139
K120852	12PK2164	85 1/5"	2164
K120864	12PK2195	86 3/8"	2195
K120872	12PK2217	87 1/4"	2217
K120878	12PK2230	87 4/5"	2230
K120891	12PK2264	89 1/8"	2264
K120901	12PK2288	90 1/8"	2288
K120903	12PK2295	90 1/3"	2295
K120911	12PK2314	91 1/8"	2314
K120919	12PK2334	92"	2335
K120924	12PK2347	92 3/8"	2347
K120931	12PK2365	93 1/8"	2365
K120938	12PK2358	93 4/5"	2382
K120964	12PK2449	96 3/8"	2449
K120979	12PK2487	98"	2489
K121039	12PK2640	104"	2640



TABLA DE DIMENSIONES MICRO-V®

N° PARTE	N° PARTE	LONGITUD	
		PULG.	MM.
14 Costillas 2" ; 50 mm			
K140345	14PK877	34 1/2"	876
K140352	14PK894	35 1/4"	894
K140429	14PK1090	43"	1090
K140433	14PK1100	43 1/3"	1100
K140451	14PK1146	45 1/8"	1146
K140496	14PK1260	49 5/8"	1260
K140500	14PK1270	50"	1270
K140516	14PK1311	51 5/8"	1311
K140524	14PK1331	52 3/8"	1331
K140555	14PK1410	55 1/2"	1410
K140580	14PK1473	58 "	1473
K140603	14PK1532	60 1/3"	1532
K140618	14PK1570	61 4/5"	1570
K140627	14PK1593	62 3/4"	1593
K140662	14PK1682	66 1/4"	1681
K140682	14PK1732	68 3/16"	1732
K140700	14PK1778	70"	1775
15 Costillas 2 1/15" ; 53 mm			
K150699	15PK1775	69 7/8"	1775
K150759	15PK1927	75 7/8"	1927



TABLA DE DIMENSIONES MICRO V® STRETCH FIT®

N° PARTE	N° PARTE	LONGITUD	
		PULG.	MM.
K030195SF	3PK495SF	19 1/2"	495
K030196SF	3PK497SF	19 4/7"	497
K030250SF	3PK636SF	25"	636
K030293SF	3PK746SF	29 3/8"	746
K030309SF	3PK787SF	31"	787
K030313SF	3PK796SF	31 1/3"	796
K030315SF	3PK817SF	31 1/2"	801
K040433SF	4PK1102SF	43 1/3"	1101
K040253SF	4PK643SF	25 1/3"	643
K040270SF	4PK686SF	27"	686
K040279SF	4PK711VSF	28"	711
K040289SF	4PK738SF	29"	735
K040315SF	4PK801SF	31 1/2"	801
K040317SF	4PK806SF	31 3/4"	806
K040338SF	4PK857SF	33 3/4"	857
K040337SF	4PK858SF	33 7/9"	858
K040346SF	4PK881SF	34 2/3"	881
K040352SF	4PK894SF	35 1/4"	895
K040355SF	4PK902SF	35 1/2"	902
K040356SF	4PK904SF	35 2/3"	906
K040358SF	4PK907SF	35 5/7"	907
K040357SF	4PK908SF	35 3/4"	908
K040359SF	4PK912SF	36"	912
K040362SF	4PK919SF	36 2/9"	920
K040363SF	4PK922SF	36 2/5"	924
K040373SF	4PK947SF	37 2/7"	947
K040374SF	4PK950SF	37 2/5"	950
	5PK1230SF	48 3/5"	1230
K050264SF	5PK670SF	26 3/7"	671
K050268SF	5PK683SF	26 8/9"	683
K050272SF	5PK692SF	27 1/5"	691
K050277SF	5PK705SF	27 3/4"	705
K050282SF	5PK716SF	28 1/5"	716
	5PK898SF	35 2/3"	898
K060397SF	6PK1010SF	39 7/9"	1010
K060401SF	6PK1019SF	40 1/8"	1019
	6PK1030SF	40 5/9"	1030
K060408SF	6PK1037SF	40 1/8"	1019
K060472SF	6PK1200SF	47 1/4"	1200
K060492SF	6PK1249SF	49 1/5"	1250
K060265SF	6PK673	26 1/2"	673
K060285SF	6PK725SF	28 1/2"	725
K060300SF	6PK762SF	30"	762
K060335SF	6PK851SF	33 1/2"	851
K060343SF	6PK873SF	34 3/8"	873
K060392SF	6PK996SF	39 2/9"	996

TABLA DE DIMENSIONES MICRO-V® DOBLE LADO

N° PARTE	N° PARTE	LONGITUD	
		PULG.	MM.
DK050610	5DPK1550	61"	1550
DK060472	6DPK1200	47 1/4"	1200
DK060504	6DPK1280	50 2/5"	1280
DK060519	6DPK1318	51 8/9"	1318
DK060674	6DPK1711	67 3/8"	1711
DK060718	6DPK1824	71 4/5"	1824
DK060725	6DPK1838	72 1/3"	1838
DK060725	6DPK1843	72 1/2"	1843
DK060729	6DPK1855	73"	1855
DK060791	6DPK2010	79 1/7"	2010
DK060859	6DPK2184	86"	2184
DK060956	6DPK2427	95 5/9"	2427
DK070536	7DPK1360	53 1/2"	1360
DK070536	7DPK1363	53 2/3"	1363
DK070551	7DPK1402	55 1/6"	1402
DK070817	7DPK2076	81 5/7"	2076
DK081254	8DPK3186	125 4/9"	3186
DK081403	8DPK3565	140 3/8"	3565



TABLA DE DIMENSIONES ARAMIDA

N° PARTE	N° PARTE	LONGITUD	
		PULG.	MM.
6 Costillas 27/32" ; 21 mm			
K060396A	6PK1008	39 11/16"	1008
K060563A	6PK1429	56 7/8"	1429
K060837A	6PK2125	83 2/3"	2125
K060840A	6PK2134	84"	2134
K060854A	6PK2167	85 3/8"	2167
K060861A	6PK2187	86"	2187
K060867A	6PK2201	86 21/32"	2201
K060873A	6PK2217	87 9/32"	2217
K060880A	6PK2234	88"	2234
K060911A	6PK2315	91 47/64"	2315
K060916A	6PK2326	91 37/64"	2326
7 Costillas 1" ; 25.4 mm			
K070390A	7PK994	39"	994

TABLA DE DIMENSIONES RPM™

N° PARTE	N° PARTE	LONGITUD	
		PULG.	MM.
5 Costillas 11/16" ; 18 mm			
K050345RPM	5PK880	34 2/3"	880
K050350RPM	5PK891	35 1/9"	891
6 Costillas 27/32" ; 21 mm			
K060535RPM	6PK1364	53 5/7"	1364
K060539RPM	6PK1371	54 1/2"	1371
K060642RPM	6PK1632	64 1/4"	1632
K060868RPM	6PK2204	86 7/9"	2204
K060900RPM	6PK2287	90"	2287
K061130RPM	6PK2871	113"	2871
10 Costillas 1 13/32" ; 36 mm			
K100840RPM	10PK2135	84"	2135



BANDA EN V

Banda de accesorios trapecoidal en "V" para transmisiones en vehículos de servicio ligero, sus principales características son: gran agarre sobre la superficie de poleas, alto desempeño, menor elongación y disminución de ruido.



BANDA EN V DENTADA XL HI-CAP

- Cumple y excede las especificaciones de la norma SAE J636C
- Mayor flexibilidad a lo largo de la banda, altamente estable específicamente en las poleas
- Núcleo tensor textil de gran desempeño
- Alta resistencia ante agentes contaminantes como el aceite y el ozono
- Producto importado de calidad Premium



BANDA EN V DENTADA GS®

- Banda altamente flexible
- Polímero compuesto especialmente formulado para incrementar la estabilidad lateral de la banda en la polea
- Núcleo tensor de alta resistencia, térmicamente activo y de libre mantenimiento en condiciones adecuadas de instalación y tensión
- Perfil dentado moldeado que asegura una máxima disipación de calor y distribución uniforme de la tensión
- Perfil dentado que garantiza un ancho superior preciso y adecuado control dimensional de las paredes laterales de la banda para un ajuste perfecto en la polea, así como una operación suave y silenciosa
- Fabricación nacional de calidad Premium



BANDA VULCO

- Banda forrada con características ideales para transmisión de potencia en sistemas con poleas en "V"
- Óptimo desempeño en aplicaciones con motores enfriados por aire, como Volkswagen Sedan
- Características especiales de tensado en la banda
- Producto de fabricación nacional y calidad Premium



BANDA LAMINADA

- Banda de resistencia elevada, especialmente adecuada para transmisiones con largas distancias entre centros de poleas
- Construcción altamente flexible y gran estabilidad
- Soporta vibraciones y altas cargas de trabajo comunes en transmisiones con poleas de diámetro mayor
- Núcleo tensor textil de poliéster resistente al calor
- Polímero reforzado con fibra de especial resistencia al desgaste, calor y agentes contaminantes
- Construcción reforzada en cruz para una mayor uniformidad en la carga de trabajo, incrementando la estabilidad lateral
- Cubierta protectora a la formación de grietas y de gran rigidez lateral



BANDA HI-POWER®

- Banda trapecoidal con cubierta diseñada para las condiciones de trabajo más exigentes
- Característica de paredes laterales cóncavas que garantizan un contacto óptimo con la polea y permite una distribución uniforme de la carga de trabajo a la banda
- Polímero resistente ante agentes contaminantes y al desgaste
- Resistente núcleo tensor de características flexibles
- Cubierta protectora contra suciedad, polvo, aceite y conductividad estática
- Uso recomendable en transmisiones por banda de generación anterior con cargas elevadas y fuertes vibraciones





BANDA-V DENTADA XL		
N° PARTE	LONGITUD	
	PULG.	MM.
ANCHO: 1/4" ; 6.3 MM		
7261 XL	26 1/4	665
7279 XL	28	710
7298 XL	30	762
7329 XL	33	838
7333 XL	34	864
7359 XL	36	914
7381 XL	38	965
7388 XL	39	991
7228 XL	22 3/4	578
7234 XL	23 1/2	597
7274 XL	27	685
7324 XL	32 1/2	826
7334 XL	33 1/2	851
7362 XL	36 1/2	927
7369 XL	37	940
7374 XL	37 1/2	953
7379 XL	38	965
7384 XL	38 1/2	978
7404 XL	40 1/2	1029
7444 XL	44 1/2	1130
7449 XL	45	1143
7496 XL	49 1/2	1257
ANCHO: 3/8" ; 9.5 MM		
7304 XL	30 1/2	774
ANCHO: 13/32" ; 10.3 MM		
7208 XL	20 3/5	526
7215 XL	21 1/2	546
7240 XL	24	610
7250 XL	25	635
7255 XL	25 1/2	648
7260 XL	26	660
7265 XL	26 1/2	673
7270 XL	27	686
7280 XL	28	711
7290 XL	29	737
7292 XL	29 1/4	743
7295 XL	29 1/2	749
7300 XL	30	762
7305 XL	30 1/2	777
7312 XL	31	787
7315 XL	31 1/2	800
7320 XL	32	813

BANDA-V DENTADA XL		
N° PARTE	LONGITUD	
	PULG.	MM.
7325 XL	32 1/2	826
7328 XL	32 3/4	832
7330 XL	33	838
7335 XL	33 1/2	851
7340 XL	34	864
7345 XL	34 1/2	877
7350 XL	35	889
7355 XL	35 1/2	904
7360 XL	36	914
7365 XL	36 1/2	927
7370 XL	37	939
7375 XL	37 1/2	953
7380 XL	38	965
7385 XL	38 1/2	978
7390 XL	39	991
7395 XL	39 1/2	1003
7400 XL	40	1016
7405 XL	40 1/2	1029
7410 XL	41	1041
7417 XL	41 1/2	1054
7420 XL	42	1067
7425 XL	44 1/2	1080
7430 XL	43	1092
7435 XL	43 1/2	1105
7440 XL	44	1118
7445 XL	44 1/2	1130
7448 XL	44 3/4	1137
7450 XL	45	1143
7455 XL	45 1/2	1156
7460 XL	46	1168
7465 XL	46 1/2	1181
7470 XL	47	1194
7473 XL	47 1/4	1200
7475 XL	47 1/2	1207
7480 XL	48	1219
7483 XL	48 1/3	1227
7485 XL	48 1/2	1232
7490 XL	49	1245
7495 XL	49 1/2	1257
7500 XL	50	1270
7508 XL	50 1/2	1282
7512 XL	51	1295
7516 XL	51 1/2	1308
7520 XL	52	1321
7525 XL	52 1/2	1334



BANDA-V DENTADA XL		
N° PARTE	LONGITUD	
	PULG.	MM.
7530 XL	53	1346
7535 XL	53 1/2	1359
7541 XL	54	1372
7545 XL	54 1/2	1384
7550 XL	55	1397
7555 XL	55 1/2	1410
7560 XL	56	1422
7565 XL	56 1/2	1435
7570 XL	57	1448
7575 XL	57 1/2	1461
7580 XL	58	1473
7585 XL	58 1/2	1486
7590 XL	59	1499
7597 XL	59 1/2	1511
7603 XL	60	1524
7612 XL	61	1549
7619 XL	62	1575
7625 XL	62 1/2	1588
7630 XL	63	1600
7640 XL	64	1626
7650 XL	65	1651
7660 XL	66	1676
7665 XL	66 1/2	1689
7673 XL	67	1702
7680 XL	68	1727
7695 XL	69 1/2	1765
7715 XL	71 1/2	1816
7730 XL	73	1854
7743 XL	74	1879
7760 XL	76	1930
7775 XL	77 1/2	1969
ANCHO: 7/16" ; 11.1 MM		
8234	34	866
ANCHO: 1/2" ; 12.7 MM		
9245 XL	24 1/2	622
9255 XL	25 1/2	648
9260 XL	26	660
9265 XL	26 1/2	673
9270 XL	27	686
9279 XL	27 7/8	708
9290 XL	29	737
9295 XL	29 1/2	749
9300 XL	30	762
9305 XL	30 1/2	775

BANDA-V DENTADA XL		
N° PARTE	LONGITUD	
	PULG.	MM.
9309 XL	31	787
9313 XL	31 1/2	800
9319 XL	32	813
9325 XL	32 1/2	826
9330 XL	33	838
9335 XL	33 1/2	851
9341 XL	34	864
9345 XL	34 1/2	876
9350 XL	35	889
9355 XL	35 1/2	902
9360 XL	36	914
9365 XL	36 1/2	927
9370 XL	37	939
9375 XL	37 1/2	953
9378 XL	37 4/5	958
9380 XL	38	965
9385 XL	38 1/2	978
9390 XL	39	990
9395 XL	39 1/2	1003
9400 XL	40	1016
9403 XL	40 1/4	1022
9405 XL	40 1/2	1029
9412 XL	41	1041
9415 XL	41 1/2	1054
9420 XL	42	1067
9425 XL	42 1/2	1080
9430 XL	43	1092
9435 XL	43 1/2	1105
9440 XL	44	1118
9447 XL	44 1/2	1130
9451 XL	45	1143
9455 XL	45 1/2	1156
9463 XL	46	1168
9465 XL	46 1/2	1181
9470 XL	47	1194
9476 XL	47 1/2	1207
9480 XL	48	1219
9485 XL	48 1/2	1232
9490 XL	49	1245
9495 XL	49 1/2	1257
9500 XL	50	1270
9505 XL	50 1/2	1283
9510 XL	51	1295
9520 XL	52	1321
9525 XL	52 1/2	1334



N° PARTE	LONGITUD	
	PULG.	MM.
9530 XL	53	1346
9540 XL	54	1372
9545 XL	54 1/2	1384
9550 XL	55	1397
9555 XL	55 1/2	1408
9560 XL	56	1422
9565 XL	56 1/2	1435
9570 XL	57	1448
9580 XL	58	1473
9585 XL	58 1/2	1486
9590 XL	59	1499
9600 XL	60	1524
9605 XL	60 1/2	1537
9610 XL	61	1549
9620 XL	62	1575
9625 XL	62 1/2	1588
9630 XL	63	1600
9635 XL	63 1/2	1613
9640 XL	64	1626
9650 XL	65	1651
9660 XL	66	1676
9670 XL	67	1702
9680 XL	68	1727
9690 XL	69	1753
9700 XL	70	1778
9710 XL	71	1803
9720 XL	72	1829
9730 XL	73	1854
9740 XL	74	1880
9745 XL	74 1/2	1892
9755 XL	75 1/2	1918
9765 XL	76 1/2	1943
9770 XL	77	1956
9775 XL	77 1/2	1969
9810 XL	81	2057
9820 XL	82	2083
9830 XL	83	2108
9840 XL	84	2134
9850 XL	85	2159

N° PARTE	LONGITUD	
	PULG.	MM.
Ancho: 5/16" ; 8 mm		
5310 GS	31	782
Ancho: 3/8" ; 9.5 mm		
6215 GS	21 1/2	546
6240 GS	24	610
6250 GS	25	635
6255 GS	24	613
6260 GS	25 7/8	657
6263 GS	26 1/4	667
6265 GS	26 1/2	673
6275 GS	27	686
6280 GS	28	711
6294 GS	29 1/4	742
6295 GS	29 1/2	749
6300 GS	30	762
6305 GS	30 2/3	778
6312 GS	31 3/8	797
6315 GS	31 1/2	800
6320 GS	32	817
6325 GS	32 1/2	826
6334 GS	33 1/4	845
6335 GS	33 1/2	851
6340 GS	34	864
6345 GS	34 1/2	876
6352 GS	34 7/8	886
6350 GS	35	892
6360 GS	35 3/4	908
6364 GS	36	917
6365 GS	36 1/2	927
6377 GS	36 3/4	932
6370 GS	37	940
6375 GS	37 1/2	953
6380 GS	38	965
6385 GS	38 2/3	981
6390 GS	39	994
6395 GS	39 1/2	1003
6400 GS	40	1016
6405 GS	40 1/2	1029
6413 GS	41	1041
6417 GS	41 1/2	1054
6420 GS	42	1067
6427 GS	42 1/2	1080
6433 GS	43	1096
6436 GS	43 1/2	1105



N° PARTE	LONGITUD	
	PULG.	MM.
6444 GS	44	1118
6445 GS	44 1/2	1130
6450 GS	45	1143
6453 GS	45 3/8	1154
6463 GS	45 7/8	1163
6465 GS	46 1/2	1181
6471 GS	47	1194
6475 GS	47 1/2	1207
6480 GS	48	1219
6485 GS	48 1/2	1232
6490 GS	49	1248
6494 GS	49 3/8	1255
6500 GS	50	1270
6513 GS	51 1/3	1305
6523 GS	52 1/4	1326
6530 GS	53	1350
6543 GS	54	1372
6555 GS	55	1400
6563 GS	56 1/4	1427
6567 GS	56 1/2	1435
6574 GS	57	1448
6580 GS	58	1476
6585 GS	58 1/2	1486
6607 GS	60 1/2	1539
6615 GS	61 1/4	1554
6622 GS	62	1576
6641 GS	63 7/8	1621
Ancho: 13/32" ; 10.3 mm		
6208 GS	19 2/3	498
6362 GS	36	914
Ancho: 7/16" ; 11.1 mm		
7277 GS	27 1/3	695
7306 GS	30 1/4	767
7362 GS	35 2/3	904
7371 GS	37	942
7413 GS	41	1039
7440 GS	43	1092
Ancho: 1/2" ; 12.7 mm		
8245 GS	22 7/8	580
8255 GS	25 7/8	656
8265 GS	24 7/8	631
8270 GS	27	686
8290 GS	29	737
8295 GS	29 1/2	749

N° PARTE	LONGITUD	
	PULG.	MM.
8300 GS	30	762
8305 GS	30 1/2	775
8310 GS	31	785
8313 GS	31 1/2	800
8324 GS	32	813
8325 GS	32 1/2	826
8334 GS	33	838
8335 GS	33 1/2	851
8345 GS	34	866
8350 GS	35	889
8355 GS	35 2/3	905
8360 GS	36	918
8365 GS	34 7/8	884
8371 GS	37	940
8375 GS	37 2/3	956
8380 GS	38	969
8389 GS	38 2/3	981
8395 GS	39	993
8400 GS	39 3/4	1010
8404 GS	40	1016
8405 GS	40 1/2	1029
8416 GS	41 1/3	1051
8431 GS	42 2/3	1082
8435 GS	41 2/3	1060
8445 GS	44 1/4	1124
8450 GS	45	1140
8455 GS	45 2/3	1160
8468 GS	46 1/2	1181
8473 GS	47 1/4	1200
8476 GS	46	1167
8484 GS	48	1219
8494 GS	49 1/3	1253
8497 GS	49 3/4	1262
8500 GS	50	1273
8510 GS	50 3/4	1289
8515 GS	51	1298
8520 GS	52	1321
8525 GS	52 1/2	1334
8533 GS	53 1/4	1353
8543 GS	54	1372
8553 GS	55 1/4	1403
8563 GS	56	1420
8573 GS	57	1448
8580 GS	58 1/4	1480
8585 GS	58 1/2	1486

**BANDA-V DENTADA GS®**

N° PARTE	LONGITUD	
	PULG.	MM.
8594 GS	59	1499
8600 GS	60	1524
8608 GS	60 1/2	1537
8616 GS	61	1549
8625 GS	61	1551
8643 GS	64 1/4	1632
8650 GS	63	1604
8660 GS	66	1676
8680 GS	66 1/5	1682

BANDA-V DENTADA MÉTRICA

N° PARTE	LONGITUD	
	PULG.	MM.
Ancho: 7/16" ; 10.3 mm		
6227MC	46 1/4	1175
Ancho: 33/64" ; 13 mm		
6463MC	32 1/2	825
6466MC	35 1/2	900
6469MC	38 2/5	975
6470MC	39 3/8	1000
6472MC	41 1/3	1050

BANDA-V LAMINADA

N° PARTE	LONGITUD	
	PULG.	MM.
Ancho: 7/16" ; 10.3 mm		
6366L	35 1/4	895
6596	43 1/5	1097
Ancho: 9/16" ; 13.8 mm		
9365L	35 1/5	893
8452L	43 7/8	1115
9490L	48	1220

**HI-POWER®**

N° DE PARTE	LONGITUD		ANCHO	
	PULG.	MM.	PULG.	MM.
A16	18	457	1/2"	13
A17	19	483	1/2"	13
A18	20	508	1/2"	13
A19	21	533	1/2"	13
A20	22	559	1/2"	13
A21	23	584	1/2"	13
A22	24	610	1/2"	13
A23	25	635	1/2"	13
A24	26	660	1/2"	13
A25	27	686	1/2"	13
A26	28	711	1/2"	13
A27	29	737	1/2"	13
A28	30	762	1/2"	13
A29	31	787	1/2"	13
A30	32	813	1/2"	13
A31	33	838	1/2"	13
A32	34	864	1/2"	13
A33	35	889	1/2"	13
A34	36	914	1/2"	13
A35	37	940	1/2"	13
A36	38	965	1/2"	13
A37	39	991	1/2"	13
A38	40	1016	1/2"	13
A39	41	1041	1/2"	13
A40	42	1067	1/2"	13
A41	43	1092	1/2"	13
A42	44	1118	1/2"	13
A43	45	1143	1/2"	13
A44	46	1168	1/2"	13
A45	47	1194	1/2"	13
A46	48	1219	1/2"	13
A47	49	1245	1/2"	13
A48	50	1270	1/2"	13
A49	51	1295	1/2"	13
A50	52	1321	1/2"	13
A51	53	1346	1/2"	13
A52	54	1372	1/2"	13
A53	55	1397	1/2"	13
A54	56	1422	1/2"	13
A55	57	1448	1/2"	13
A56	58	1473	1/2"	13
A57	59	1499	1/2"	13
A58	60	1524	1/2"	13
A59	61	1549	1/2"	13
A60	62	1575	1/2"	13

HI-POWER®

N° DE PARTE	LONGITUD		ANCHO	
	PULG.	MM.	PULG.	MM.
A61	63	1600	1/2"	13
A62	64	1626	1/2"	13
A63	65	1651	1/2"	13
A64	66	1676	1/2"	13
A65	67	1702	1/2"	13
A66	68	1727	1/2"	13
A67	69	1753	1/2"	13
A68	70	1778	1/2"	13
A69	71	1803	1/2"	13
A70	72	1829	1/2"	13
A71	73	1854	1/2"	13
A72	74	1879	1/2"	13
A73	75	1905	1/2"	13
A74	76	1930	1/2"	13
A75	77	1955	1/2"	13
A76	78	1981	1/2"	13
A77	79	2007	1/2"	13
A78	80	2032	1/2"	13
A79	81	2057	1/2"	13
A80	82	2083	1/2"	13
A81	83	2108	1/2"	13
A82	84	2134	1/2"	13
A83	85	2159	1/2"	13
A84	86	2184	1/2"	13
A85	87	2210	1/2"	13
A86	88	2235	1/2"	13
A87	89	2261	1/2"	13
A88	90	2286	1/2"	13
A89	91	2311	1/2"	13
A90	92	2337	1/2"	13
A91	93	2362	1/2"	13
A92	94	2388	1/2"	13
A93	95	2413	1/2"	13
A94	96	2438	1/2"	13
A95	97	2464	1/2"	13
A96	98	2489	1/2"	13
A97	99	2515	1/2"	13
A98	100	2540	1/2"	13
A99	101	2565	1/2"	13
A100	102	2590	1/2"	13
B24	27	686	21/32"	17
B25	28	711	21/32"	17
B26	29	737	21/32"	17
B27	30	762	21/32"	17
B28	31	787	21/32"	17

HI-POWER®				
N° DE PARTE	LONGITUD		ANCHO	
	PULG	MM	PULG	MM
B29	32	813	21/32"	17
B30	33	838	21/32"	17
B31	34	864	21/32"	17
B32	35	889	21/32"	17
B33	36	914	21/32"	17
B34	37	940	21/32"	17
B35	38	965	21/32"	17
B36	39	991	21/32"	17
B37	40	1016	21/32"	17
B38	41	1041	21/32"	17
B39	42	1067	21/32"	17
B40	43	1092	21/32"	17
B41	44	1118	21/32"	17
B42	45	1143	21/32"	17
B43	46	1168	21/32"	17
B44	47	1194	21/32"	17
B45	48	1219	21/32"	17
B46	49	1245	21/32"	17
B47	50	1270	21/32"	17
B48	51	1295	21/32"	17
B49	52	1321	21/32"	17
B50	53	1346	21/32"	17
B51	54	1372	21/32"	17
B52	55	1397	21/32"	17
B53	56	1422	21/32"	17
B54	57	1448	21/32"	17
B55	58	1473	21/32"	17
B56	59	1499	21/32"	17
B57	60	1524	21/32"	17
B58	61	1549	21/32"	17
B59	62	1575	21/32"	17
B60	63	1600	21/32"	17
B61	64	1626	21/32"	17
B62	65	1651	21/32"	17
B63	66	1676	21/32"	17
B64	67	1702	21/32"	17
B65	68	1727	21/32"	17
B66	69	1753	21/32"	17
B67	70	1778	21/32"	17
B68	71	1803	21/32"	17
B69	72	1829	21/32"	17
B70	73	1854	21/32"	17
B71	74	1880	21/32"	17
B72	75	1905	21/32"	17
B73	76	1930	21/32"	17

HI-POWER®				
N° DE PARTE	LONGITUD		ANCHO	
	PULG	MM	PULG	MM
B74	77	1956	21/32"	17
B75	78	1981	21/32"	17
B76	79	2007	21/32"	17
B77	80	2032	21/32"	17
B78	81	2057	21/32"	17
B79	82	2083	21/32"	17
B80	83	2108	21/32"	17
B81	84	2134	21/32"	17
B82	85	2159	21/32"	17
B83	86	2184	21/32"	17
B84	87	2210	21/32"	17
B85	88	2235	21/32"	17
B86	89	2261	21/32"	17
B87	90	2286	21/32"	17
B88	91	2311	21/32"	17
B89	92	2337	21/32"	17
B90	93	2362	21/32"	17
B91	94	2388	21/32"	17
B92	95	2413	21/32"	17
B93	96	2438	21/32"	17
B94	97	2464	21/32"	17
B95	98	2489	21/32"	17
B96	99	2515	21/32"	17
B97	100	2540	21/32"	17
B98	101	2565	21/32"	17
B99	102	2590	21/32"	17
B100	103	2616	21/32"	17

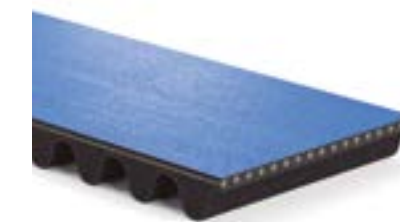
BANDA DE DISTRIBUCIÓN

- Bandas dentadas que ofrecen la misma calidad, durabilidad y ajuste de Equipo Original.
- Rendimiento confiable y de bajo mantenimiento, con una resistencia superior al calor y el desgaste.
- Fabricación con polímeros durables y reforzados (HSN) para soportar temperaturas elevadas y proteger la banda contra agentes contaminantes como: gotas de aceite, grasa y humedad.
- Perfil dentado único acorde a cada aplicación vehicular (trapezoidal, curvilíneo o curvilíneo modificado) y núcleo tensor de fibra de vidrio con bajo coeficiente de elongación.



BANDA DE DISTRIBUCIÓN RACING RPM™

- Banda de alto rendimiento reforzada con Nylon, extremadamente resistentes al calor, diseñadas para soportar altas velocidades y aceleraciones rápidas, su construcción contempla compuestos elastómeros HNBR hasta con un 300% más resistentes que las bandas de construcción estándar, ofreciendo hasta 3 veces más resistencia al calor y desgaste.





BANDA DE DISTRIBUCIÓN					
N° DE PARTE	PERFIL	N° DE DIENTES	PASO (MM)	ANCHO (MM)	LONGITUD (MM)
T013	TRAPEZOIDAL	122	9.5	19	1162
T014	TRAPEZOIDAL	129	9.5	22	1229
T017	TRAPEZOIDAL	121	9.5	18	1153
T018	TRAPEZOIDAL	116	9.5	19	1105
T020	TRAPEZOIDAL	146	9.5	19	1391
T032	TRAPEZOIDAL	123	9.5	19	1172
T036	TRAPEZOIDAL	94	9.5	19	895
T039	TRAPEZOIDAL	99	9.5	19	945
T041	TRAPEZOIDAL	95	9.5	19	905
T043	TRAPEZOIDAL	135	9.5	25	1286
T061	TRAPEZOIDAL	100	9.5	19	955
T062	TRAPEZOIDAL	55	9.5	13	524
T064	TRAPEZOIDAL	120	9.5	19	1143
T065	TRAPEZOIDAL	113	9.5	19	1076
T067	TRAPEZOIDAL	97	9.5	25	924
T068	TRAPEZOIDAL	148	9.5	19	1410
T069	TRAPEZOIDAL	118	9.5	19	1124
T070	TRAPEZOIDAL	88	9.5	19	838
T071	TRAPEZOIDAL	124	9.5	25	1181
T072	TRAPEZOIDAL	80	9.5	16	762
T073	TRAPEZOIDAL	92	9.5	19	876
T075	TRAPEZOIDAL	87	9.5	34	829
T076	TRAPEZOIDAL	134	9.5	30	1276
T077	TRAPEZOIDAL	106	9.5	19	1010
T078	TRAPEZOIDAL	98	9.5	19	933
T081	CURVILÍNEO	111	9.5	20	1057
T084	CURVILÍNEO	130	9.5	25	1238
T087	TRAPEZOIDAL	139	9.5	25	1324
T088	TRAPEZOIDAL	109	9.5	19	1038
T089	CURVILÍNEO	122	9.5	19	1162
T090	CURVILÍNEO	55	9.5	13	524
T091	CURVILÍNEO	163	9.5	25	1553
T092	CURVILÍNEO	83	9.5	19	791
T094	CURVILÍNEO	108	9.5	24	1029
T095	TRAPEZOIDAL	89	9.5	19	848
T097	TRAPEZOIDAL	76	9.5	19	724
T099	CURVILÍNEO	101	9.5	24	962
T103	CURVILÍNEO	148	8	25	1184
T104	TRAPEZOIDAL	133	9.5	25	1267
T106	CURVILÍNEO	128	8	25	1052
T107	CURVILÍNEO	117	9.5	19	1114
T112	CURVILÍNEO	113	9.5	19	1076
T113	CURVILÍNEO	109	9.5	19	1038
T114	TRAPEZOIDAL	126	9.5	24	1200
T117	CURVILÍNEO	109	9.5	22	1038
T118	CURVILÍNEO	112	8	17	896



BANDA DE DISTRIBUCIÓN					
N° DE PARTE	PERFIL	N° DE DIENTES	PASO (MM)	ANCHO (MM)	LONGITUD (MM)
T119	CURVILÍNEO	124	9.5	19	1181
T120	TRAPEZOIDAL	134	9.5	25	1276
T122	TRAPEZOIDAL	115	9.5	20	1095
T124	CURVILÍNEO	123	9.5	19	1172
T125	CURVILÍNEO	178	8	25	1424
T126	CURVILÍNEO	159	8	25	1272
T127	TRAPEZOIDAL	120	9.5	18	1143
T128	CURVILÍNEO	92	9.5	19	876
T129	CURVILÍNEO MODIFICADO	192	9.5	28	1828
T130	CURVILÍNEO	129	9.5	24	1229
T131	CURVILÍNEO	127	8	25	1044
T132	CURVILÍNEO MODIFICADO	126	9.5	24	1200
T134	CURVILÍNEO MODIFICADO	110	9.5	25	1048
T135	CURVILÍNEO MODIFICADO	89	9.5	19	848
T136	CURVILÍNEO	127	8	24	1016
T138	CURVILÍNEO	163	8	27	1304
T139	CURVILÍNEO MODIFICADO	149	9.5	25	1419
T140	CURVILÍNEO	118	9.5	19	1124
T141	CURVILÍNEO	107	8	22	856
T142	CURVILÍNEO MODIFICADO	124	9.5	24	1181
T143	CURVILÍNEO MODIFICADO	106	9.5	24	1010
T144	CURVILÍNEO	107	9.5	24	1019
T145	CURVILÍNEO MODIFICADO	107	9.5	24	1019
T146	CURVILÍNEO	173	8	30	1384
T147	CURVILÍNEO	137	8	25	1096
T148	CURVILÍNEO	104	9.5	17	991
T152	CURVILÍNEO	119	9.5	25	1134
T153	CURVILÍNEO MODIFICADO	124	9.5	24	1181
T154	CURVILÍNEO	193	8	36	1544
T155	CURVILÍNEO MODIFICADO	122	9.5	24	1162
T158	CURVILÍNEO	122	9.5	19	1162
T159	CURVILÍNEO	55	9.5	13	524
T160	CURVILÍNEO	108	9.5	24	1029
T161	CURVILÍNEO	101	9.5	24	962
T162	CURVILÍNEO	112	8	19	896
T163	CURVILÍNEO	125	9.5	20	1191
T164	CURVILÍNEO MODIFICADO	95	9.5	19	905
T165	CURVILÍNEO MODIFICADO	151	9.5	29	1438
T166	TRAPEZOIDAL	97	9.5	19	924
T167	CURVILÍNEO MODIFICADO	153	9.5	29	1458
T168	CURVILÍNEO MODIFICADO	65	8	13	520
T170	CURVILÍNEO	142	8	19	1136
T171	CURVILÍNEO MODIFICADO	119	9.5	25	1133
T172	CURVILÍNEO MODIFICADO	211	8	30	1688
T173	CURVILÍNEO	164	9.5	23	1562
T177	CURVILÍNEO	112	8	25	896



BANDA DE DISTRIBUCIÓN					
N° DE PARTE	PERFIL	N° DE DIENTES	PASO (MM)	ANCHO (MM)	LONGITUD (MM)
T178	CURVILÍNEO MODIFICADO	91	9,5	19	867
T179	CURVILÍNEO MODIFICADO	145	8	22	1160
T180	CURVILÍNEO MODIFICADO	228	8	32	1824
T181	CURVILÍNEO MODIFICADO	93	9,5	25	886
T183	CURVILÍNEO	239	8	35	1912
T184	CURVILÍNEO MODIFICADO	125	9,5	26	1191
T185	CURVILÍNEO MODIFICADO	107	8	22	856
T186	CURVILÍNEO MODIFICADO	70	9,5	16	667
T187	CURVILÍNEO MODIFICADO	113	9,5	24	1076
T189	CURVILÍNEO	113	9,5	17	1076
T190	CURVILÍNEO	209	8	34	1672
T191	CURVILÍNEO MODIFICADO	92	9,5	22	876
T192	TRAPEZOIDAL	169	9,5	34	1610
T194	CURVILÍNEO MODIFICADO	97	9,5	25	924
T196	CURVILÍNEO	219	9,5	25	2086
T197	CURVILÍNEO	147	8	19	1176
T199	CURVILÍNEO	163	8	27	1304
T200	CURVILÍNEO	191	8	32	1528
T201	CURVILÍNEO MODIFICADO	121	8	29	968
T203	CURVILÍNEO	111	9,5	17	1057
T204	CURVILÍNEO MODIFICADO	123	9,5	24	1173
T205	CURVILÍNEO	163	8	25	1304
T206	CURVILÍNEO	131	9,5	30	1248
T207	CURVILÍNEO	299	8	30	2392
T208	CURVILÍNEO	128	8	26	1024
T209	CURVILÍNEO MODIFICADO	241	8	34	1928
T210	CURVILÍNEO MODIFICADO	129	9,5	22	1229
T212	CURVILÍNEO MODIFICADO	103	9,5	25	981
T213	TRAPEZOIDAL	70	9,5	16	667
T214	CURVILÍNEO	192	8	30	1536
T215	CURVILÍNEO	143	8	25	1144
T216	CURVILÍNEO MODIFICADO	127	9,5	24	1210
T217	CURVILÍNEO MODIFICADO	143	9,5	21	1362
T218	CURVILÍNEO	239	8	25	1912
T219	CURVILÍNEO MODIFICADO	200	8	30	1600
T220	CURVILÍNEO	218	8	32	1744
T221	CURVILÍNEO	223	8	32	1784
T223	CURVILÍNEO MODIFICADO	103	9,5	24	981
T224	CURVILÍNEO MODIFICADO	104	9,5	24	991
T226	CURVILÍNEO MODIFICADO	155	8	24	1240
T227	CURVILÍNEO MODIFICADO	124	9,5	26	1181
T228	CURVILÍNEO MODIFICADO	135	8	25	1080
T229	CURVILÍNEO MODIFICADO	123	9,5	19	1172
T230	CURVILÍNEO MODIFICADO	124	9,5	29	1181
T232	CURVILÍNEO MODIFICADO	123	9,5	29	1172
T234	CURVILÍNEO MODIFICADO	123	9,5	19	1172



BANDA DE DISTRIBUCIÓN					
N° DE PARTE	PERFIL	N° DE DIENTES	PASO (MM)	ANCHO (MM)	LONGITUD (MM)
T235	CURVILÍNEO	121	8	21	968
T236	CURVILÍNEO	117	8	21	936
T240	CURVILÍNEO	193	8	36	1544
T241	CURVILÍNEO MODIFICADO	97	9,5	19	924
T242	CURVILÍNEO	137	9,5	25	1305
T243	CURVILÍNEO MODIFICADO	89	9,5	19	848
T244	CURVILÍNEO MODIFICADO	112	9,5	24	1067
T245	CURVILÍNEO MODIFICADO	112	9,5	29	1067
T246	CURVILÍNEO MODIFICADO	150	9,5	29	1429
T248	CURVILÍNEO	155	8	32	1240
T249	CURVILÍNEO MODIFICADO	133	9,5	25	1267
T251	CURVILÍNEO MODIFICADO	228	8	32	1824
T252	CURVILÍNEO MODIFICADO	148	9,5	23	1410
T253	CURVILÍNEO MODIFICADO	265	8	32	2120
T254	CURVILÍNEO MODIFICADO	211	8	30	1688
T255	CURVILÍNEO MODIFICADO	202	8	30	1616
T256	CURVILÍNEO MODIFICADO	154	9,5	29	1467
T257	CURVILÍNEO	211	8	32	1688
T258	CURVILÍNEO MODIFICADO	131	9,5	25	1248
T259	CURVILÍNEO MODIFICADO	187	8	32	1497
T260	CURVILÍNEO	121	9,5	18	1153
T262	CURVILÍNEO	124	9,5	18	1181
T263	CURVILÍNEO MODIFICADO	192	9,5	24	1830
T264	CURVILÍNEO MODIFICADO	108	9,5	25	1030
T265	CURVILÍNEO MODIFICADO	146	9,5	28	1391
T266	CURVILÍNEO MODIFICADO	125	8	22	1000
T269	CURVILÍNEO MODIFICADO	144	9,5	23	1372
T270	CURVILÍNEO MODIFICADO	152	9,5	28	1448
T271	CURVILÍNEO	191	8	36	1528
T272	CURVILÍNEO MODIFICADO	89	9,5	25	848
T273	CURVILÍNEO MODIFICADO	200	8	34	1600
T274	TRAPEZOIDAL	87	9,5	19	829
T275	CURVILÍNEO	88	9,5	17	838
T276	CURVILÍNEO MODIFICADO	131	9,5	22	1248
T277	CURVILÍNEO MODIFICADO	281	8	30	2248
T278	CURVILÍNEO MODIFICADO	111	9,5	25	1057
T281	CURVILÍNEO MODIFICADO	168	8	25	1344
T282	CURVILÍNEO MODIFICADO	105	9,5	22	1000
T283	CURVILÍNEO MODIFICADO	99	9,5	25	943
T284	CURVILÍNEO MODIFICADO	113	9,5	25	1076
T285	CURVILÍNEO	225	8	30	1800
T286	CURVILÍNEO MODIFICADO	197	8	26	1576
T287	CURVILÍNEO MODIFICADO	195	8	32	1561
T288	CURVILÍNEO MODIFICADO	116	8	29	928
T289	CURVILÍNEO MODIFICADO	107	8	25	856
T290	CURVILÍNEO	76	8	25	608



BANDA DE DISTRIBUCIÓN					
N° DE PARTE	PERFIL	N° DE DIENTES	PASO (MM)	ANCHO (MM)	LONGITUD (MM)
T291	CURVILÍNEO	152	8	25	1216
T292	CURVILÍNEO	147	8	25	1176
T293	CURVILÍNEO	110	9.5	18	1048
T294	CURVILÍNEO MODIFICADO	129	9.5	25	1229
T295	CURVILÍNEO MODIFICADO	201	8	30	1608
T296	CURVILÍNEO	138	8	23	1104
T297	CURVILÍNEO	253	8	30	2024
T298	CURVILÍNEO	211	8	34	1688
T299	CURVILÍNEO	119	9.5	19	1133
T300	CURVILÍNEO	98	9.5	19	933
T301	TRAPEZOIDAL	141	9.5	25	1343
T302	CURVILÍNEO MODIFICADO	154	8	22	1233
T303	CURVILÍNEO	191	8	32	1528
T304	CURVILÍNEO MODIFICADO	223	8	27	1784
T305	CURVILÍNEO	171	8	24	1368
T306	CURVILÍNEO	150	8	23	1200
T307	CURVILÍNEO	223	8	27	1784
T308	CURVILÍNEO	123	8	22	986
T309	CURVILÍNEO	169	8	24	1352
T310	CURVILÍNEO MODIFICADO	127	9.5	25	1210
T312	CURVILÍNEO MODIFICADO	104	9.5	22	991
T314	CURVILÍNEO MODIFICADO	65	8	13	520
T315	CURVILÍNEO MODIFICADO	207	8	32	1656
T316	CURVILÍNEO MODIFICADO	133	8	25	1064
T317	CURVILÍNEO	153	8	25	1224
T318	CURVILÍNEO	137	8	22	1096
T319	CURVILÍNEO MODIFICADO	146	9.5	28	1390
T320	CURVILÍNEO MODIFICADO	201	8	32	1608
T321	TRAPEZOIDAL	141	9.5	25	1343
T324	CURVILÍNEO	110	8	22	881
T326	CURVILÍNEO MODIFICADO	58	9.5	22	552
T327	CURVILÍNEO MODIFICADO	176	9.5	28	1676
T328	CURVILÍNEO MODIFICADO	281	8	29	2248
T329	CURVILÍNEO MODIFICADO	197	8	20	1576
T330	CURVILÍNEO	281	8	30	2248
T331	CURVILÍNEO MODIFICADO	142	9.5	23	1353
T332	CURVILÍNEO MODIFICADO	122	9.5	20	1162
T333	CURVILÍNEO MODIFICADO	120	9.5	30	1143
T334	CURVILÍNEO	148	8	23	1184
T335	CURVILÍNEO MODIFICADO	127	9.5	25	1210
T338	CURVILÍNEO MODIFICADO	146	8	24	1168
T339	CURVILÍNEO MODIFICADO	179	8	20	1432
T340	CURVILÍNEO MODIFICADO	122	9.5	20	1162
T341	CURVILÍNEO MODIFICADO	65	8	12.7	520
T342	CURVILÍNEO MODIFICADO	160	9.5	30	1524
T343	CURVILÍNEO MODIFICADO	117	9.5	22	1114



BANDA DE DISTRIBUCIÓN					
N° DE PARTE	PERFIL	N° DE DIENTES	PASO (MM)	ANCHO (MM)	LONGITUD (MM)
T345	CURVILÍNEO	124	8	22	992
T346	CURVILÍNEO	160	9.5	25	1524
T356	CURVILÍNEO	163	7	20	1141
T1040RB	CURVILÍNEO	141	8	25.4	1128
T167RB	CURVILÍNEO MODIFICADO	153; 65	9.5; 8	29; 12.7	1457; 520
T176RB	CURVILÍNEO	113	9.5	19	1076
T184RB	CURVILÍNEO MODIFICADO	125	9.5	26	1190.6
T201RB	CURVILÍNEO MODIFICADO	121	8	29	968
T224RB	CURVILÍNEO MODIFICADO	104	9.5	24	991
T226RB	CURVILÍNEO MODIFICADO	155; 70	8; 9.5	24; 16	1240; 667
T227RB	CURVILÍNEO MODIFICADO	124	9.5	26	1181.1
T244RB	CURVILÍNEO MODIFICADO	112	9.5	24	1067
T245RB	CURVILÍNEO MODIFICADO	112	9.5	29	1067
T246RB	CURVILÍNEO MODIFICADO	150	9.5	29	1429
T247RB	CURVILÍNEO MODIFICADO	126	9.5	26	1200.1
T251RB	CURVILÍNEO MODIFICADO	228	8	32	1824
T262RB	CURVILÍNEO	124	9.5	18	1181
T265RB	CURVILÍNEO MODIFICADO	146	9.5	28	1391
T281RB	CURVILÍNEO MODIFICADO	168	8	25	1344
T286RB	CURVILÍNEO MODIFICADO	197	8	26	1576
T294RB	CURVILÍNEO MODIFICADO	129	9.5	25	1229
T297RB	CURVILÍNEO	253	8	30	2024
T304RB	CURVILÍNEO MODIFICADO	223	8	27	1784
T306RB	CURVILÍNEO	150	8	23	1200
T312RB	CURVILÍNEO MODIFICADO	104	9.5	22	991
T328RB	CURVILÍNEO MODIFICADO	281	8	30	2248
T329RB	CURVILÍNEO MODIFICADO	197	8	20	1576
T331RB	CURVILÍNEO MODIFICADO	142	10	23	1353
T334RB	CURVILÍNEO	148	8	23	1184
T1013	CURVILÍNEO MODIFICADO	101	8	20	808
T1022	CURVILÍNEO	146	8	20	1168
T1050	CURVILÍNEO MODIFICADO	143	8	26	1144
T1086	CURVILÍNEO MODIFICADO	117	9.5	22	1114
T1089	CURVILÍNEO	96	9.5	17	914
T1093	CURVILÍNEO	145	8	26	1160
T1094	CURVILÍNEO	162	8	20	1296
T1095	CURVILÍNEO MODIFICADO	132	9.5	27	1257
T1096	CURVILÍNEO	124	8	22	992
T111	CURVILÍNEO	116	9.5	19	1105
T1284	CURVILÍNEO MODIFICADO	128	9.5	27	1219
T1502	CURVILÍNEO	148	8	20	1184
T1503	CURVILÍNEO MODIFICADO	153	9.5	25	1457
T1504	CURVILÍNEO	136	9.5	25	1295
T1548	CURVILÍNEO	135	8	19	1080
T1558	CURVILÍNEO MODIFICADO	132	9.5	26	1257
T1565	CURVILÍNEO MODIFICADO	126	9.5	27	1200



BANDA DE DISTRIBUCIÓN

N° DE PARTE	PERFIL	N° DE DIENTES	PASO (MM)	ANCHO (MM)	LONGITUD (MM)
T1570	CURVILÍNEO MODIFICADO	109	8	25	872
T1581	CURVILÍNEO MODIFICADO	134	9.5	25	1276
T1596	CURVILÍNEO MODIFICADO	259	8	32	2072
T1602	CURVILÍNEO MODIFICADO	154	9.5	25	1467
T1621	CURVILÍNEO MODIFICADO	178	9.5	30	1695
T601	CURVILÍNEO	158	8	25	1264
T724	CURVILÍNEO MODIFICADO	99	8	19	792
T739	CURVILÍNEO	122	9.5	26.5	1162
T791	CURVILÍNEO	168	8	24	1344
T901	CURVILÍNEO	108	9.5	17	1029
T901A	CURVILÍNEO	104	9.5	17	1002
T911	CURVILÍNEO	104	9.5	17	991
T961	CURVILÍNEO MODIFICADO	163	9.5	25	1553
T086	TRAPEZOIDAL	69	9.5	19	657.2
T1034	CURVILÍNEO	109	9.5	30	1038.2
T1059	CURVILÍNEO	92	9.5	25	876.3
T109	TRAPEZOIDAL	219	9.5	25.4	2086
T261	CURVILÍNEO MODIFICADO	89	9.5	24	848
T894	CURVILÍNEO MODIFICADO	104	8	16	832
T900	CURVILÍNEO	124	8	26	992
T915	CURVILÍNEO	136	9.5	25.4	1295.4
T918	CURVILÍNEO	138	8	15	1104
T1014	CURVILÍNEO MODIFICADO	151	9.5	30	1438
T1015	CURVILÍNEO MODIFICADO	176	9.5	28	1676
T1083	CURVILÍNEO MODIFICADO	68	8	23	544
T1249	CURVILÍNEO	140	9.5	25	1334
T1501	CURVILÍNEO	149	8	20	1192
T1530	CURVILÍNEO	140	9.5	25	1334
T1566	CURVILÍNEO	168	8	24	1344
T803	TRAPEZOIDAL	90	9.5	19	857
T855	CURVILÍNEO	100	8	19	800
T1044	CURVILÍNEO	185	9.5	28	1762
T1096A	TRAPEZOIDAL	124	8	22	992
T1637	TRAPEZOIDAL	129	8	22	1032
T1653	TRAPEZOIDAL	160	9.5	25	1524



BANDA PARA MOTONETA Y SCOOTERS

- Las bandas Powerlink™ son ideales para una amplia variedad de aplicaciones con Transmisión Continuamente Variable (CVT).
- Disponibles en 2 versiones: una construcción convencional que ofrece rendimiento y durabilidad equivalente a Equipo Original y otra construcción Premium que ofrece un mayor desempeño para aplicaciones de alto desempeño.



BANDA PARA CUATRIMOTOS, VEHÍCULOS RECREATIVOS Y TODOTERRENO

Diseñadas con técnicas de análisis de elemento finito (FEA), que incluyen las últimas tecnologías en construcción, innovación de materiales y precisión dimensional.

Su ajuste, rendimiento y durabilidad son superiores para los equipos todoterreno, recreativos y utilitarios actuales.

G-FORCE™

- Disponible en construcción de simple o doble dentado para una coincidencia exacta a la de Equipo Original, con un núcleo tensor avanzado de aramida y refuerzo de fibra para mayor durabilidad y confiabilidad.



G-FORCE™ C12™

- Cuenta con un núcleo tensor avanzado de carbono que proporciona una transmisión de potencia óptima, ante condiciones de aceleración más rápida y gran rendimiento en cambio constante.



G-FORCE™ REDLINE™

- fabricadas con nuestro exclusivo polímero patentado y reforzado con fibra de gran rigidez axial y alta resistencia térmica significativamente mayor que cualquier otro compuesto. Esta variante es única y sin equivalente en el mercado de reemplazo y Equipo Original.





POWERLINK™					
MARCA	MODELO	LONGITUD (MM)	ANCHO (MM)	ÁNGULO	N° DE PARTE
CARABELA	DELTA 125	743	20	30°	743 20 30
CARABELA	GORILLA 150	743	20	30°	743 20 30
CARABELA	ISLO 125	743	20	30°	743 20 30
CARABELA	ISLO 50	788	17	28°	788 17 28
CARABELA	LASER 90	669	18.1	28°	669 18.1 28
CARABELA	POWER 150	835	20	30°	835 20 30
CARABELA	ROAD POWER 150	795	17	28°	795 17 28
CARABELA	RUNNER 90	788	17	28°	788 17 28
CARABELA	SL 125	743	20	30°	743 20 30
CARABELA	VX 150	795	17	28°	795 17 28
DINAMO	ADVENTURE 125 CC	743	20	30°	743 20 30
DINAMO	ADVENTURE 150	842	20	30°	842 20 30
DINAMO	TT 150 CC	842	20	30°	842 20 30
HONDA	ACTIVA	730	18.5	28°	730 18.5 28
HONDA	AERO 100	819	16.7	28°	819 16.7 28
HONDA	AERO 50	642	15.5	28°	642 15.5 28
HONDA	BEAT	730	18.5	28°	730 18.5 28
HONDA	D1050	771	17.5	28°	771 17.5 28
HONDA	DÍO 100	795	14.5	28°	795 14.5 28
HONDA	ELITE 150	821	20	30°	821 20 30
HONDA	ELITE 80 CC	684	16.5	28°	684 16.5 28
HONDA	TACT 50	642	15.5	28°	642 15.5 28
HONDA	TAG 50	666	17	28°	666 17 28
ITALIKA	CITY EX125T	743	20	30°	743 20 30
ITALIKA	DIABLO 150GT	835	20	30°	835 20 30
ITALIKA	DIABLO EX125	743	20	30°	743 20 30
ITALIKA	VENDETTA 90	669	18.1	28°	669 18.1 28
KAMAJI	EVEREST	842	20	30°	842 20 30
KAMAJI	JERRY	842	20	30°	842 20 30
KAMAJI	KAMI	669	18.1	28°	669 18.1 28
KAMAJI	KRIPTON	743	20	30°	743 20 30
KAWASAKI	AXIS 100	771	17.5	28°	771 17.5 28
SUZUKI	AE 50	666	17	28°	666 17 28
SUZUKI	AKIRA 50 CC	666	17	28°	666 17 28
SUZUKI	SUKIRA 125	743	20	30°	743 20 30
TORO	FESTIVAL BRAVO	743	20	30°	743 20 30
TORO	MIURA	835	20	30°	835 20 30
VENTO	PHANTOM R41	842	20	30°	842 20 30
VENTO	TRITON	771	17.5	28°	771 17.5 28
VENTO	VAN	743	20	30°	743 20 30
VENTO	ZIP	788	17	28°	788 17 28
WINDSOR	MOTBN 11	650	15.5	28°	650 15.5 28
WINDSOR	MOTBN 12	819	16.7	28°	819 16.7 28
WINDSOR	MOTBN 14	771	17.5	28°	771 17.5 28
WINDSOR	MOTBN 15	655	15	28°	655 15 28
WINDSOR	MOTBN 16	788	17	28°	788 17 28



POWERLINK™					
MARCA	MODELO	LONGITUD (MM)	ANCHO (MM)	ÁNGULO	N° DE PARTE
WINDSOR	MOTBN 17	795	17	28°	795 17 28
WINDSOR	MOTBN 18	795	14.5	28°	795 14.5 28
WINDSOR	MOTBN 19	730	18.5	28°	730 18.5 28
WINDSOR	MOTBN 21	743	20	30°	743 20 30
YAMAHA	BWS100	771	17.5	28°	771 17.5 28
YAMAHA	JOG 100	771	17.5	28°	771 17.5 28
YAMAHA	JOG 50	782	14.5	28°	782 14.5 28
YAMAHA	MINT 50	795	14.5	28°	795 14.5 28
YAMAHA	RUNNER	788	17	28°	788 17 28
YAMAHA	W100S	771	17.5	28°	771 17.5 28

POLEAS Y TENSORES

POLEAS

Nuestras poleas brindan un ajuste de calidad de Equipo Original contemplando materiales de construcción como: acero y material termoplástico de gran durabilidad, alta disipación de calor y amortiguación para una larga vida útil.

POLEAS DRIVEALING®

- Brindan un ajuste perfecto y pueden funcionar como una polea tensora central de bloqueo, una polea tensora automática o una polea guía, de construcción duradera y gran resistencia a la suciedad, productos químicos y otros agentes contaminantes.

POLEAS POWERGRIP®

- Pueden fungir como polea loca fija o simplemente como un remplazo de soporte tensor, los rodamientos Premium cumplen y exceden las especificaciones de Equipo Original.



TENSORES

Nuestros tensores están diseñados con un ajuste y rendimiento de calidad de Equipo Original, probados para aumentar la vida útil de la banda y mantener la tensión óptima en el sistema de transmisión.

TENSORES DRIVEALING®

- Ofrecemos la cobertura más completa, incluyendo aplicaciones nacionales y de importación, nos aseguramos de que cada tensor se fabrique con tolerancias y especificaciones estrictas que garanticen el ajuste, forma y función de Equipo Original. El sello laberinto protege los componentes internos de óxido y corrosión, asegurando un mayor periodo de vida útil.



TENSORES POWERGRIP®

- Están diseñados y probados para incrementar la vida útil de la banda, con un ajuste y rendimiento de calidad de Equipo Original. Los rodamientos Premium cumplen y superan las especificaciones de las armadoras de equipo origen, su manufactura contempla tecnología de alta resistencia, bajo peso y operación silenciosa para funcionamiento eficiente del sistema.



TENSORES HIDRÁULICOS POWERGRIP®

- Resistentes al daño de los contaminantes con la ayuda de juntas metálicas, rodamientos de primera calidad que cumplen y exceden la calidad de Equipo Original, adecuados para aplicaciones con altas cargas de trabajo y/o vibraciones angulares donde el tensor mecánico/automático no pueden brindar suficiente amortiguación o movimiento del tensor.



POLEAS Y TENSORES

N° DE PARTE	MATERIAL	DIÁMETRO EXTERIOR (MM)	DIÁMETRO DE BUJE (MM)	ANCHO (MM)	TIPO
36026	ACERO	70	12	26	POLEA DE MOTOR
36079	TERMOPLÁSTICO	60	17	25	POLEA DE MOTOR
36086	ACERO	78	12	20	POLEA DE MOTOR
36087	ACERO	84	12	25	POLEA DE MOTOR
36091	ACERO	74	17	39.25	POLEA DE MOTOR
36092	ACERO	74	17	46.25	POLEA DE MOTOR
36093	ACERO	74	17	37	POLEA DE MOTOR
36094	TERMOPLÁSTICO	78	17	32.5	POLEA DE MOTOR
36095	ACERO	74	17	33	POLEA DE MOTOR
36096	ACERO	86	17	39	POLEA DE MOTOR
36098	TERMOPLÁSTICO	74	17	39	POLEA DE MOTOR
36099	ACERO	70	15	20.5	POLEA DE MOTOR
36100	ACERO	75	17	30	POLEA DE MOTOR
36101	ACERO	70	17	31	POLEA DE MOTOR
36102	ACERO	96	17	32.5	POLEA DE MOTOR
36105	TERMOPLÁSTICO	73	17	21.8	POLEA DE MOTOR
36106	TERMOPLÁSTICO	65	17	21.8	POLEA DE MOTOR
36110	ACERO	70	10	25.5	POLEA DE MOTOR
36112	ACERO	76.3	17	32	POLEA DE MOTOR
36115	ACERO	83.5	12	18	POLEA DE MOTOR
36116	ACERO	100	17	18.8	POLEA DE MOTOR
36117	ACERO	99	20	26	POLEA DE MOTOR

POLEAS Y TENSORES

N° DE PARTE	MATERIAL	DIÁMETRO EXTERIOR (MM)	DIÁMETRO DE BUJE (MM)	ANCHO (MM)	TIPO
36118	ACERO	80	17	25	POLEA DE MOTOR
36119	ACERO	102	17	26	POLEA DE MOTOR
36136	ACERO	69.5		23	POLEA DE MOTOR
36141	ACERO	76	17	22	POLEA DE MOTOR
36142	ACERO	83.5	17	30	POLEA DE MOTOR
36152	ACERO	70	17	26	POLEA DE MOTOR
36153	TERMOPLÁSTICO	90		26	POLEA DE MOTOR
36155	TERMOPLÁSTICO	82	17	31	POLEA DE MOTOR
36156	TERMOPLÁSTICO	70	17	19	POLEA DE MOTOR
36157	ACERO	87	17	31	POLEA DE MOTOR
36164	ACERO	75	17	42.55	POLEA DE MOTOR
36165	ACERO	74	17	57	POLEA DE MOTOR
36167	ACERO	112	17	27.5	POLEA DE MOTOR
36168	ACERO	70	17	26	POLEA DE MOTOR
36169	ACERO	60	12	21.25	POLEA DE MOTOR
36173	ACERO	70	17	34.5	POLEA DE MOTOR
36174	ACERO	70	17	33	POLEA DE MOTOR
36176	ACERO	60	17	25	POLEA DE MOTOR
36177	ACERO	85	12	29	POLEA DE MOTOR
36192	ACERO	90	10.2	30.5	POLEA DE MOTOR
36193	TERMOPLÁSTICO	82	17	22	POLEA DE MOTOR
36198	ACERO	76	17	31	POLEA DE MOTOR
36200	ACERO	70	17	25.5	POLEA DE MOTOR
36201	ACERO	76	17	38	POLEA DE MOTOR
36220	ACERO	65	17	23	POLEA DE MOTOR
36222	ACERO	72	17	28	POLEA DE MOTOR
36223	ACERO	83.5	17	29.5	POLEA DE MOTOR
36226	ACERO	86.5	17	29.5	POLEA DE MOTOR
36227	ACERO	76	17	29	POLEA DE MOTOR
36231	ACERO	75	17	36.5	POLEA DE MOTOR
36234	ACERO	90	17	39.5	POLEA DE MOTOR
36237	ACERO	90	10	25	POLEA DE MOTOR
36239	ACERO	70	17	23	POLEA DE MOTOR
36263	ACERO	70	17	26	POLEA DE MOTOR
36269	ACERO	74	17	42.7	POLEA DE MOTOR
36271	ACERO	76	10	22	POLEA DE MOTOR
36272	ACERO	90	17	30	POLEA DE MOTOR
36273	ACERO	80	12	21.4	POLEA DE MOTOR
36274	ACERO	85	10	23.5	POLEA DE MOTOR
36280	ACERO	88	8	19	POLEA DE MOTOR
36282	ACERO	74	17	54.63	POLEA DE MOTOR
36288	ACERO	103	17	39.5	POLEA DE MOTOR
36299	ACERO	90	17	31	POLEA DE MOTOR
36300	TERMOPLÁSTICO	65	17	26	POLEA DE MOTOR
36301	ACERO	70	17	33.5	POLEA DE MOTOR



POLEAS Y TENSORES

Nº DE PARTE	MATERIAL	DIÁMETRO EXTERIOR (MM)	DIÁMETRO DE BUJE (MM)	ANCHO (MM)	TIPO
36308	ACERO	82.6	30	36	POLEA DE MOTOR
36310	ACERO	76	10	31.5	POLEA DE MOTOR
36313	TERMOPLÁSTICO	70	17	24	POLEA DE MOTOR
36314	ACERO	80	17	23	POLEA DE MOTOR
36315	ACERO	123	17	34	POLEA DE MOTOR
36320	ACERO	76	17	29.5	POLEA DE MOTOR
36322	TERMOPLÁSTICO	65	17	24.5	POLEA DE MOTOR
36323	TERMOPLÁSTICO	70	17	24.5	POLEA DE MOTOR
36324	ACERO	90	17	38.5	POLEA DE MOTOR
36326	ACERO	70	17	28	POLEA DE MOTOR
36327	ACERO	90	17	28	POLEA DE MOTOR
36328	ACERO	70	10	28	POLEA DE MOTOR
36329	ACERO	77	17	30	POLEA DE MOTOR
36330	ACERO	80	17	28.5	POLEA DE MOTOR
36340	ACERO	90	17	25	POLEA DE MOTOR
36341	ACERO	74	17	36	POLEA DE MOTOR
36343	ACERO	90	17	25	POLEA DE MOTOR
36347	ACERO	76	17	30.5	POLEA DE MOTOR
36354	ACERO	90.5	17	38.5	POLEA DE MOTOR
36372	ACERO	70	8	25	POLEA DE MOTOR
36415	ACERO	90	10.1	30	POLEA DE MOTOR
36422	ACERO	75	17	28	POLEA DE MOTOR
36437	TERMOPLÁSTICO	65	17	26	POLEA DE MOTOR
36438	TERMOPLÁSTICO	67	17	26	POLEA DE MOTOR
36442	ACERO	70	16	31	POLEA DE MOTOR
36467	ACERO	70	17	28	POLEA DE MOTOR
36472	ACERO	115	10.2	30.2	POLEA DE MOTOR
36513	ACERO	70	17	34.5	POLEA DE MOTOR
36617	ACERO	74	20	34	POLEA DE MOTOR
36725	ACERO	81	17	19.5	POLEA DE MOTOR
36742	ACERO	70	10	34	POLEA DE MOTOR
36816	ACERO	65	17	25.5	POLEA DE MOTOR
38001	ACERO	90	17	30	POLEA DE MOTOR
38002	ACERO	100	17	30.5	POLEA DE MOTOR
38003	ACERO	94.5	17	16.5	POLEA DE MOTOR
38004	ACERO	118	12	16.5	POLEA DE MOTOR
38005	ACERO	82	17	30.5	POLEA DE MOTOR
38006	ACERO	76	17	30.5	POLEA DE MOTOR
38007	TERMOPLÁSTICO	90	17	25.5	POLEA DE MOTOR
38008	TERMOPLÁSTICO	70	17	25	POLEA DE MOTOR
38009	TERMOPLÁSTICO	76	17	25	POLEA DE MOTOR
38010	ACERO	90	17	27	POLEA DE MOTOR
38011	ACERO	82	17	27	POLEA DE MOTOR
38012	TERMOPLÁSTICO	90	17	32	POLEA DE MOTOR
38015	TERMOPLÁSTICO	76	17	26	POLEA DE MOTOR



POLEAS Y TENSORES

Nº DE PARTE	MATERIAL	DIÁMETRO EXTERIOR (MM)	DIÁMETRO DE BUJE (MM)	ANCHO (MM)	TIPO
38016	TERMOPLÁSTICO	76	17	32	POLEA DE MOTOR
38017	TERMOPLÁSTICO	90	17	22	POLEA DE MOTOR
38018	TERMOPLÁSTICO	70	17	26	POLEA DE MOTOR
38019	TERMOPLÁSTICO	90	17	26.3	POLEA DE MOTOR
38020	ACERO	90	17	30.5	POLEA DE MOTOR
38022	ACERO	90	17	37.5	POLEA DE MOTOR
38023	TERMOPLÁSTICO	76	17	34	POLEA DE MOTOR
38024	TERMOPLÁSTICO	109	17	26.3	POLEA DE MOTOR
38025	TERMOPLÁSTICO	52	17	15	POLEA DE MOTOR
38026	ACERO	100	17	28	POLEA DE MOTOR
38027	TERMOPLÁSTICO	82	17	25	POLEA DE MOTOR
38028	ACERO	76	17	37	POLEA DE MOTOR
38029	TERMOPLÁSTICO	127	17	26	POLEA DE MOTOR
38030	ACERO	70	17	20.5	POLEA DE MOTOR
38031	ACERO	70	12	20.5	POLEA DE MOTOR
38032	TERMOPLÁSTICO	76	17	22	POLEA DE MOTOR
38033	ACERO	90	17	33	POLEA DE MOTOR
38034	TERMOPLÁSTICO	127	12	29	POLEA DE MOTOR
38036	ACERO	81	12	17.5	POLEA DE MOTOR
38037	ACERO	81	17	18	POLEA DE MOTOR
38038	ACERO	94	17	19	POLEA DE MOTOR
38039	ACERO	94	17	19	POLEA DE MOTOR
38040	ACERO	123	12	18.5	POLEA DE MOTOR
38041	ACERO	76	17	30.5	POLEA DE MOTOR
38042	ACERO	90	17	30	POLEA DE MOTOR
38043	ACERO	76	17	30	POLEA DE MOTOR
38044	ACERO	80	17	20.5	POLEA DE MOTOR
38049	ACERO	80		31	POLEA DE MOTOR
38052	ACERO	90	17	37	POLEA DE MOTOR
38053	ACERO	76	17	38	POLEA DE MOTOR
38058	TERMOPLÁSTICO	76	17	29.5	POLEA DE MOTOR
38063	TERMOPLÁSTICO	70	17	28	POLEA DE MOTOR
38065	TERMOPLÁSTICO	70	8	28	POLEA DE MOTOR
38068	ACERO	60	10	22.5	POLEA DE MOTOR
38069	TERMOPLÁSTICO	80	10.2	24.5	POLEA DE MOTOR
38070	TERMOPLÁSTICO	80	8	21	POLEA DE MOTOR
38071	TERMOPLÁSTICO	70	8	24.5	POLEA DE MOTOR
38074	TERMOPLÁSTICO	80	12.2	25	POLEA DE MOTOR
38075	ACERO	75	30	32.5	POLEA DE MOTOR
38076	ACERO	75	30	40	POLEA DE MOTOR
38079	TERMOPLÁSTICO	90	8	25.3	POLEA DE MOTOR
38080	TERMOPLÁSTICO	75	8	26.5	POLEA DE MOTOR
38082	TERMOPLÁSTICO	63.5	17	26.5	POLEA DE MOTOR
38083	TERMOPLÁSTICO	64	8.2	23	POLEA DE MOTOR
38087	TERMOPLÁSTICO	78	9	25	POLEA DE MOTOR



POLEAS Y TENSORES					
Nº DE PARTE	MATERIAL	DIÁMETRO EXTERIOR (MM)	DIÁMETRO DE BUJE (MM)	ANCHO (MM)	TIPO
38091	TERMOPLÁSTICO	64	8	35.5	POLEA DE MOTOR
38092	TERMOPLÁSTICO	70	8	26.5	POLEA DE MOTOR
38093	TERMOPLÁSTICO	85	8	25	POLEA DE MOTOR
38099	TERMOPLÁSTICO	60	17	25	POLEA DE MOTOR
38101	ACERO	70	17	31	SENSOR DE MOTOR
38102	TERMOPLÁSTICO	70	17	25	SENSOR DE MOTOR
38103	TERMOPLÁSTICO	70	17	25	SENSOR DE MOTOR
38104	TERMOPLÁSTICO	76	17	25	SENSOR DE MOTOR
38105	TERMOPLÁSTICO	90	17	25.5	SENSOR DE MOTOR
38106	TERMOPLÁSTICO	76	17	25	SENSOR DE MOTOR
38107	TERMOPLÁSTICO	90	17	25.5	SENSOR DE MOTOR
38108	ACERO	90	17	30.5	SENSOR DE MOTOR
38109	ACERO	100	17	28	SENSOR DE MOTOR
38110	ACERO	100	17	28	SENSOR DE MOTOR
38111	ACERO	100	17	30.5	SENSOR DE MOTOR
38112	ACERO	90	17	30	SENSOR DE MOTOR
38113	TERMOPLÁSTICO	90	17	30.5	SENSOR DE MOTOR
38114	TERMOPLÁSTICO	76	17	26	SENSOR DE MOTOR
38115	TERMOPLÁSTICO	90	17	25.5	SENSOR DE MOTOR
38116	TERMOPLÁSTICO	76	17	32	SENSOR DE MOTOR
38117	ACERO	76	17	30.5	SENSOR DE MOTOR
38118	ACERO	76	17	30.5	SENSOR DE MOTOR
38119	ACERO	90	17	37.5	SENSOR DE MOTOR
38120	ACERO	82	17	30.5	SENSOR DE MOTOR
38121	ACERO	76	17	30.5	SENSOR DE MOTOR
38122	TERMOPLÁSTICO	90	17	30.5	SENSOR DE MOTOR
38123	ACERO	76	17	30.5	SENSOR DE MOTOR
38124	ACERO	90	17	30.5	SENSOR DE MOTOR
38125	ACERO	82	17	30.5	SENSOR DE MOTOR
38126	ACERO	82	17	30.5	SENSOR DE MOTOR
38127	TERMOPLÁSTICO	76	17	25	SENSOR DE MOTOR
38129	TERMOPLÁSTICO	90	17	26	SENSOR DE MOTOR
38131	TERMOPLÁSTICO	90	17	36	SENSOR DE MOTOR
38133	ACERO	76	17	34	SENSOR DE MOTOR
38134	ACERO	100	17	30.5	SENSOR DE MOTOR
38135	TERMOPLÁSTICO	90	17	22	SENSOR DE MOTOR
38136	ACERO	76	17	30.5	SENSOR DE MOTOR
38137	TERMOPLÁSTICO	70	17	25	SENSOR DE MOTOR
38138	TERMOPLÁSTICO	90	17	25.5	SENSOR DE MOTOR
38139	TERMOPLÁSTICO	76	17	25	SENSOR DE MOTOR
38140	TERMOPLÁSTICO	90	17	25	SENSOR DE MOTOR
38141	TERMOPLÁSTICO	90	17	26.3	SENSOR DE MOTOR
38142	ACERO	90	17	30.5	SENSOR DE MOTOR
38143	TERMOPLÁSTICO	90	17	36	SENSOR DE MOTOR
38144	ACERO	90	17	30.5	SENSOR DE MOTOR



POLEAS Y TENSORES					
Nº DE PARTE	MATERIAL	DIÁMETRO EXTERIOR (MM)	DIÁMETRO DE BUJE (MM)	ANCHO (MM)	TIPO
38145	ACERO	90	17	30.5	SENSOR DE MOTOR
38146	ACERO	82	17	27	SENSOR DE MOTOR
38147	ACERO				SENSOR DE MOTOR
38148	TERMOPLÁSTICO	70	17	25	SENSOR DE MOTOR
38149	TERMOPLÁSTICO	82	17	25	SENSOR DE MOTOR
38150	TERMOPLÁSTICO	70	17	25	SENSOR DE MOTOR
38151	ACERO	76	17	24	SENSOR DE MOTOR
38152	TERMOPLÁSTICO	76	17	25	SENSOR DE MOTOR
38153	ACERO	76	17	30.5	SENSOR DE MOTOR
38154	TERMOPLÁSTICO	70	17	26	SENSOR DE MOTOR
38155	ACERO	76	17	31	SENSOR DE MOTOR
38156	ACERO	90	17	30	SENSOR DE MOTOR
38157	ACERO	76.2	10.3	33	SENSOR DE MOTOR
38158	TERMOPLÁSTICO	76	17	25	SENSOR DE MOTOR
38159	ACERO	60	12	21	SENSOR DE MOTOR
38160	ACERO	98	17	27	SENSOR DE MOTOR
38161	ACERO	100	17	30.5	SENSOR DE MOTOR
38162	ACERO	76	17	30.5	SENSOR DE MOTOR
38163	TERMOPLÁSTICO	70	17	25	SENSOR DE MOTOR
38164	TERMOPLÁSTICO	76	17	25	SENSOR DE MOTOR
38165	TERMOPLÁSTICO	76	17	25	SENSOR DE MOTOR
38166	TERMOPLÁSTICO	76	17	25	SENSOR DE MOTOR
38167	ACERO	90	17	29.5	SENSOR DE MOTOR
38168	TERMOPLÁSTICO	76	17	22	SENSOR DE MOTOR
38169	ACERO	90	17	30.5	SENSOR DE MOTOR
38171	ACERO	90	17	30.5	SENSOR DE MOTOR
38172	TERMOPLÁSTICO	70	17	24	SENSOR DE MOTOR
38173	ACERO	102	17	30.5	SENSOR DE MOTOR
38174	TERMOPLÁSTICO	90	17	26	SENSOR DE MOTOR
38175	TERMOPLÁSTICO	62	17	29	SENSOR DE MOTOR
38176	TERMOPLÁSTICO	70	17	19	SENSOR DE MOTOR
38177	ACERO	82	17	27	SENSOR DE MOTOR
38178	ACERO	70	17	30	SENSOR DE MOTOR
38179	TERMOPLÁSTICO	76	17	25	SENSOR DE MOTOR
38180	TERMOPLÁSTICO	76	17	29.5	SENSOR DE MOTOR
38181	ACERO	76	17	30.5	SENSOR DE MOTOR
38182	ACERO	76	17	30.5	SENSOR DE MOTOR
38185	ACERO	70	17	25	SENSOR DE MOTOR
38186	ACERO	76	17	30.5	SENSOR DE MOTOR
38187	ACERO	90	17	30.5	SENSOR DE MOTOR
38188	TERMOPLÁSTICO	70	17	25	SENSOR DE MOTOR
38189	ACERO	76	17	30.5	SENSOR DE MOTOR
38190	TERMOPLÁSTICO	70	17	25	SENSOR DE MOTOR
38191	ACERO	76	17	37	SENSOR DE MOTOR
38192	ACERO	70	17	24	SENSOR DE MOTOR



POLEAS Y TENSORES

N° DE PARTE	MATERIAL	DIÁMETRO EXTERIOR (MM)	DIÁMETRO DE BUJE (MM)	ANCHO (MM)	TIPO
38193	ACERO	76	17	25	SENSOR DE MOTOR
38194	TERMOPLÁSTICO	70	17	25	SENSOR DE MOTOR
38195	TERMOPLÁSTICO	70	17	25	SENSOR DE MOTOR
38196	TERMOPLÁSTICO	65	17	20	SENSOR DE MOTOR
38197	TERMOPLÁSTICO	52	17	15	SENSOR DE MOTOR
38198	TERMOPLÁSTICO	82	17	25	SENSOR DE MOTOR
38201	TERMOPLÁSTICO	70	17	26	SENSOR DE MOTOR
38207	ACERO	76	17	28	SENSOR DE MOTOR
38216	ACERO	70	17	32	SENSOR DE MOTOR
38218	ACERO				SENSOR DE MOTOR
38219	ACERO				SENSOR DE MOTOR
38220	ACERO				SENSOR DE MOTOR
38221	ACERO				SENSOR DE MOTOR
38223	TERMOPLÁSTICO	70	17	26.4	SENSOR DE MOTOR
38224	TERMOPLÁSTICO	70	17	26	SENSOR DE MOTOR
38225	ACERO				SENSOR DE MOTOR
38245	TERMOPLÁSTICO	96	17	32.5	SENSOR DE MOTOR
38247	ACERO	82	17	27	SENSOR DE MOTOR
38250	ACERO	76	17	30.5	SENSOR DE MOTOR
38251	ACERO	76	17	30.5	SENSOR DE MOTOR
38256	ACERO	90	17	33	SENSOR DE MOTOR
38257	ACERO	76	17	37	SENSOR DE MOTOR
38258	ACERO	76	17	30.5	SENSOR DE MOTOR
38259	ACERO	63	17	18	SENSOR DE MOTOR
38260	TERMOPLÁSTICO	76	17	25	SENSOR DE MOTOR
38261	ACERO	76	17	23	SENSOR DE MOTOR
38266	ACERO	82	17	31	SENSOR DE MOTOR
38267	ACERO	90	17	37	SENSOR DE MOTOR
38268	TERMOPLÁSTICO	76	17	26	SENSOR DE MOTOR
38270	TERMOPLÁSTICO	82	17	30	SENSOR DE MOTOR
38271	ACERO	76	17	31	SENSOR DE MOTOR
38273	ACERO	70	17	27	SENSOR DE MOTOR
38274	ACERO	76	17	30.5	SENSOR DE MOTOR
38275	ACERO	76	17	30.5	SENSOR DE MOTOR
38276	TERMOPLÁSTICO	52	8	13	SENSOR DE MOTOR
38277	TERMOPLÁSTICO	70	17	19	SENSOR DE MOTOR
38278	ACERO	76.5	17	37.5	SENSOR DE MOTOR
38279	ACERO	76	17	30.5	SENSOR DE MOTOR
38284	ACERO	82.5	17	31	SENSOR DE MOTOR
38285	ACERO	75	30	40	SENSOR DE MOTOR
38286	TERMOPLÁSTICO	70	17	25	SENSOR DE MOTOR
38289	TERMOPLÁSTICO	76	17	25	SENSOR DE MOTOR
38291	ACERO	76	17	30	SENSOR DE MOTOR
38297	TERMOPLÁSTICO	70	17	34	SENSOR DE MOTOR
38298	ACERO	76	17	37	SENSOR DE MOTOR



POLEAS Y TENSORES

N° DE PARTE	MATERIAL	DIÁMETRO EXTERIOR (MM)	DIÁMETRO DE BUJE (MM)	ANCHO (MM)	TIPO
38299	ACERO	76.2	17	37	SENSOR DE MOTOR
38307	TERMOPLÁSTICO	70	17	25	SENSOR DE MOTOR
38308	ACERO	70	17	25	SENSOR DE MOTOR
38314	TERMOPLÁSTICO	65	17	22	SENSOR DE MOTOR
38315	TERMOPLÁSTICO	65	17	22	SENSOR DE MOTOR
38317	TERMOPLÁSTICO	70	17	29	SENSOR DE MOTOR
38318	TERMOPLÁSTICO	70	17	29	SENSOR DE MOTOR
38319	TERMOPLÁSTICO	76	17	26	SENSOR DE MOTOR
38321	ACERO	76	17	31.5	SENSOR DE MOTOR
38322	ACERO	85	17	31	SENSOR DE MOTOR
38323	TERMOPLÁSTICO	70	17	26	SENSOR DE MOTOR
38327	ACERO	90	17	29	SENSOR DE MOTOR
38328	TERMOPLÁSTICO	70	17	30	SENSOR DE MOTOR
38329	ACERO	76	17	30	SENSOR DE MOTOR
38330	ACERO	76	17	38	SENSOR DE MOTOR
38332	ACERO	76.3	17	29.5	SENSOR DE MOTOR
38340	ACERO	102.5	17	34.5	SENSOR DE MOTOR
38341	ACERO	76	17	30.5	SENSOR DE MOTOR
38351	ACERO	76	17	31	SENSOR DE MOTOR
38353	ACERO	90	17	30.5	SENSOR DE MOTOR
38357	ACERO	70	17	28	SENSOR DE MOTOR
38376	TERMOPLÁSTICO	76	17	26	SENSOR DE MOTOR
38377	TERMOPLÁSTICO	68	17	25.3	SENSOR DE MOTOR
38378	ACERO	76	17	36.3	SENSOR DE MOTOR
38382	TERMOPLÁSTICO	80	17	32	SENSOR DE MOTOR
38383	TERMOPLÁSTICO	76	17	25	SENSOR DE MOTOR
38384	TERMOPLÁSTICO	70	17	25	SENSOR DE MOTOR
38385	TERMOPLÁSTICO	76	17	26	SENSOR DE MOTOR
38386	ACERO	76	17	30.5	SENSOR DE MOTOR
38397	ACERO	70	17	31	SENSOR DE MOTOR
38400	ACERO	76	17	30.5	SENSOR DE MOTOR
38402	TERMOPLÁSTICO	82	17	25	SENSOR DE MOTOR
38404	ACERO	65	17	26	SENSOR DE MOTOR
38405	TERMOPLÁSTICO	70	17	24	SENSOR DE MOTOR
38406	ACERO	70	17	24	SENSOR DE MOTOR
38408	TERMOPLÁSTICO	70	17	25	SENSOR DE MOTOR
38409	TERMOPLÁSTICO	70	17	25	SENSOR DE MOTOR
38410	ACERO	70	17	33.3	SENSOR DE MOTOR
38411	ACERO	70	17	33.3	SENSOR DE MOTOR
38413	ACERO	80	17	28.5	SENSOR DE MOTOR
38416	TERMOPLÁSTICO	70	17	25	SENSOR DE MOTOR
38417	TERMOPLÁSTICO	70	17	24	SENSOR DE MOTOR
38418	ACERO	70	17	31	SENSOR DE MOTOR
38420	TERMOPLÁSTICO	74	17	26	SENSOR DE MOTOR
38421	ACERO	76	17	37	SENSOR DE MOTOR



POLEAS Y TENSORES

Nº DE PARTE	MATERIAL	DIÁMETRO EXTERIOR (MM)	DIÁMETRO DE BUJE (MM)	ANCHO (MM)	TIPO
38422	ACERO	70	17	33.3	TENSOR DE MOTOR
38423	TERMOPLÁSTICO	76	17	26	TENSOR DE MOTOR
38427	TERMOPLÁSTICO	70	17	24	TENSOR DE MOTOR
38433	ACERO	63	17	22	TENSOR DE MOTOR
38436	TERMOPLÁSTICO	70	17	24	TENSOR DE MOTOR
38450	TERMOPLÁSTICO	62	17	25	TENSOR DE MOTOR
38452	TERMOPLÁSTICO	68	17	26.4	TENSOR DE MOTOR
38453	ACERO	70	17	33	TENSOR DE MOTOR
38485	TERMOPLÁSTICO	70	17	25.5	TENSOR DE MOTOR
38486	ACERO	70	17	33.3	TENSOR DE MOTOR
38488	ACERO	90	17	30.5	TENSOR DE MOTOR
38501	ACERO	75	30	32.5	TENSOR DE MOTOR
38502	ACERO	75	30	32.5	TENSOR DE MOTOR
38503	ACERO	75	30	40	TENSOR DE MOTOR
38504	ACERO	75	30	40	TENSOR DE MOTOR
38505	ACERO	75	30	40	TENSOR DE MOTOR
38506	ACERO	75	30	40	TENSOR DE MOTOR
38507	ACERO	75	30	40	TENSOR DE MOTOR
38508	ACERO	75	30	40	TENSOR DE MOTOR
38509	ACERO	75	30	32.5	TENSOR DE MOTOR
38510	ACERO	75	30	46.5	TENSOR DE MOTOR
38511	ACERO	75	30	40	TENSOR DE MOTOR
38512	ACERO	75	30	40	TENSOR DE MOTOR
38513	ACERO	75	30	40	TENSOR DE MOTOR
38514	ACERO	75	30	40	TENSOR DE MOTOR
38516	ACERO	76.8	30	33.3	TENSOR DE MOTOR
38517	ACERO	75	30	32.5	TENSOR DE MOTOR
38518	ACERO	76.8	30	33.3	TENSOR DE MOTOR
38519	ACERO	75	30	46	TENSOR DE MOTOR
38520	ACERO	75	30	57	TENSOR DE MOTOR
38521	ACERO	75	30	43	TENSOR DE MOTOR
38524	ACERO	75	30	40	TENSOR DE MOTOR
38525	ACERO	76.8	30	33.3	TENSOR DE MOTOR
38527	ACERO	76.8	30	33.3	TENSOR DE MOTOR
38528	ACERO	75	30	37	TENSOR DE MOTOR
38529	ACERO	75	30	46.4	TENSOR DE MOTOR
38530	ACERO	75	30	47.54	TENSOR DE MOTOR
38531	ACERO	70	30	37.1	TENSOR DE MOTOR
38532	ACERO	75	30	32.5	TENSOR DE MOTOR
38534	ACERO	74	30	46.4	TENSOR DE MOTOR
38535	ACERO	75	30	46.4	TENSOR DE MOTOR
38536	ACERO	74	30	43	TENSOR DE MOTOR
38537	ACERO	75	30	46.5	TENSOR DE MOTOR
38539	ACERO	75	30	46.5	TENSOR DE MOTOR
38540	ACERO	75	30	40	TENSOR DE MOTOR



POLEAS Y TENSORES

Nº DE PARTE	MATERIAL	DIÁMETRO EXTERIOR (MM)	DIÁMETRO DE BUJE (MM)	ANCHO (MM)	TIPO
38541	ACERO	75	30	40	TENSOR DE MOTOR
38548	ACERO	75	30	32.5	TENSOR DE MOTOR
38550	ACERO	75	30	40	TENSOR DE MOTOR
38556	ACERO	86.5	30	40	TENSOR DE MOTOR
38559	ACERO	74	17	34	TENSOR DE MOTOR
38567	ACERO	75	30	32.5	TENSOR DE MOTOR
38569	ACERO	75	17	46	TENSOR DE MOTOR
38578	ACERO	75	30	40	TENSOR DE MOTOR
38579	ACERO	86.5	30	40	TENSOR DE MOTOR
38581	ACERO	78	30	38	TENSOR DE MOTOR
38584	ACERO	86.5	30	32	TENSOR DE MOTOR
38585	ACERO	75	30	40	TENSOR DE MOTOR
38586	ACERO	75	30	40	TENSOR DE MOTOR
38587	ACERO	76.3	17	57	TENSOR DE MOTOR
38589	ACERO	76	17	25	TENSOR DE MOTOR
38590	ACERO	76	17	46	TENSOR DE MOTOR
38597	ACERO	75	30	32.5	TENSOR DE MOTOR
38598	ACERO	75	30	32.5	TENSOR DE MOTOR
38599	ACERO	76	17	25	TENSOR DE MOTOR
38607	ACERO	75	30	40	TENSOR DE MOTOR
38609	ACERO	74	17	57	TENSOR DE MOTOR
38610	ACERO	75	30	40	TENSOR DE MOTOR
38620	ACERO	75	30	40	TENSOR DE MOTOR
38622	ACERO	74	30	43	TENSOR DE MOTOR
38627	ACERO	76.8	30	33.3	TENSOR DE MOTOR
38629	ACERO	78	30	30	TENSOR DE MOTOR
38630	ACERO	72.4	30	33.3	TENSOR DE MOTOR
38631	ACERO	60	30	32.5	TENSOR DE MOTOR
38632	ACERO	75	30	40	TENSOR DE MOTOR
38633	ACERO	75	30	46.4	TENSOR DE MOTOR
38634	ACERO	75	30	46.4	TENSOR DE MOTOR
38635	ACERO	78	17	31	TENSOR DE MOTOR
38636	ACERO	76	17	28	TENSOR DE MOTOR
38639	ACERO	74	17	34	TENSOR DE MOTOR
38646	ACERO	74	30	43	TENSOR DE MOTOR
38655	ACERO	146	30	40.88	TENSOR DE MOTOR
38667	ACERO	75	30	40	TENSOR DE MOTOR
38670	ACERO	75	30	32.5	TENSOR DE MOTOR
38701	ACERO	74	17	34	TENSOR DE MOTOR
38702	ACERO	75	30	32.5	TENSOR DE MOTOR
38715	ACERO	75	30	32.5	TENSOR DE MOTOR
39048	TERMOPLÁSTICO	76		28	TENSOR DE MOTOR
39051	ACERO	90	17	37	TENSOR DE MOTOR
39052	ACERO	90	17	29.5	TENSOR DE MOTOR
39053	TERMOPLÁSTICO	65	17	24.5	TENSOR DE MOTOR



POLEAS Y TENSORES					
Nº DE PARTE	MATERIAL	DIÁMETRO EXTERIOR (MM)	DIÁMETRO DE BUJE (MM)	ANCHO (MM)	TIPO
39054	ACERO	70	17	30.6	SENSOR DE MOTOR
39070	ACERO	70	11	22	SENSOR DE MOTOR
39072	TERMOPLÁSTICO	70	17	24.5	SENSOR DE MOTOR
39073	ACERO	76.5	17	37.5	SENSOR DE MOTOR
39074	TERMOPLÁSTICO	70	17	25	SENSOR DE MOTOR
39077	ACERO	70	17	30.6	SENSOR DE MOTOR
39083	TERMOPLÁSTICO	76	17	28	SENSOR DE MOTOR
39084	TERMOPLÁSTICO	70	17	25	SENSOR DE MOTOR
39087	TERMOPLÁSTICO	65	17	23	SENSOR DE MOTOR
39092	ACERO	80	12	28.5	SENSOR DE MOTOR
39095	TERMOPLÁSTICO	52	17	15	SENSOR DE MOTOR
39096	TERMOPLÁSTICO	70	17	24	SENSOR DE MOTOR
39098	ACERO	80	17	32	SENSOR DE MOTOR
39105	TERMOPLÁSTICO	52	17	15	SENSOR DE MOTOR
39106	TERMOPLÁSTICO	70	17	24	SENSOR DE MOTOR
39120	TERMOPLÁSTICO	76	17	26	SENSOR DE MOTOR
39132	TERMOPLÁSTICO	70	17	26	SENSOR DE MOTOR
39142	ACERO	76.3	17	31.5	SENSOR DE MOTOR
39153	ACERO	76.5	17	37	SENSOR DE MOTOR
39155	ACERO	70	17	34.5	SENSOR DE MOTOR
39160	ACERO	63	17	25.25	SENSOR DE MOTOR
39162	ACERO	70	17	27	SENSOR DE MOTOR
39166	TERMOPLÁSTICO	65	17	26	SENSOR DE MOTOR
39169	TERMOPLÁSTICO	75	17	25	SENSOR DE MOTOR
39179	ACERO	76	17	31.5	SENSOR DE MOTOR
39182	ACERO	70	17	25.5	SENSOR DE MOTOR
39185	ACERO	76	17	37	SENSOR DE MOTOR
39207	TERMOPLÁSTICO	76	17	28	SENSOR DE MOTOR
39269	TERMOPLÁSTICO	70	17	21	SENSOR DE MOTOR
39273	TERMOPLÁSTICO	70	17	24.5	SENSOR DE MOTOR
39282	TERMOPLÁSTICO	70	17	23.5	SENSOR DE MOTOR
39288	ACERO	82.5	17	31	SENSOR DE MOTOR
39298	TERMOPLÁSTICO	70	17	25.5	SENSOR DE MOTOR
39299	TERMOPLÁSTICO	70	17	25.5	SENSOR DE MOTOR
39341	TERMOPLÁSTICO	65	17	25	SENSOR DE MOTOR
39364	TERMOPLÁSTICO	70	17	26	SENSOR DE MOTOR
39369	ACERO	70	17	28	SENSOR DE MOTOR
39371	ACERO	70	17	31	SENSOR DE MOTOR
39372	TERMOPLÁSTICO	65	17	22	SENSOR DE MOTOR
39390	TERMOPLÁSTICO	65	17	25.5	SENSOR DE MOTOR
39391	ACERO	76	17	31	SENSOR DE MOTOR
39413	ACERO	70	17	29	SENSOR DE MOTOR
39415	TERMOPLÁSTICO	65	17	24.5	SENSOR DE MOTOR
T36038	TERMOPLÁSTICO	80	8	27	POLEA DE MOTOR
T36061	ACERO	90		24.7	POLEA DE MOTOR



POLEAS Y TENSORES					
Nº DE PARTE	MATERIAL	DIÁMETRO EXTERIOR (MM)	DIÁMETRO DE BUJE (MM)	ANCHO (MM)	TIPO
T36124	TERMOPLÁSTICO	65	8	25	POLEA DE MOTOR
T36125	ACERO	69	10	26	POLEA DE MOTOR
T36212	TERMOPLÁSTICO	114	10	27	POLEA DE MOTOR
T36259	ACERO	80	10	48	POLEA DE MOTOR
T36396	TERMOPLÁSTICO	70	10	29	POLEA DE MOTOR
T36398	TERMOPLÁSTICO	73		29	POLEA DE MOTOR
T36402	TERMOPLÁSTICO	70	8	25	POLEA DE MOTOR
T36408	ACERO	70		22	POLEA DE MOTOR
T36608	ACERO	70	10	27	POLEA DE MOTOR
T38054	TERMOPLÁSTICO	76	10	26	POLEA DE MOTOR
T38098	TERMOPLÁSTICO	70		32	POLEA DE MOTOR
T38099	TERMOPLÁSTICO	69	17	27	POLEA DE MOTOR
T38204	ACERO	72.8		28.8	SENSOR DE MOTOR
T38213	ACERO	70		28	SENSOR DE MOTOR
T38238	ACERO	65		26.5	SENSOR DE MOTOR
T38415	ACERO	70		25.5	SENSOR DE MOTOR
T38428	ACERO	65		30	SENSOR DE MOTOR
T38431	ACERO	76		37	SENSOR DE MOTOR
T38439	ACERO	65		24	SENSOR DE MOTOR
T38456	ACERO	60		25.5	SENSOR DE MOTOR
T38468	ACERO	65	10	26	SENSOR DE MOTOR
T38482	ACERO	65		30	SENSOR DE MOTOR
T38484	ACERO	70		26	SENSOR DE MOTOR
T38576	ACERO	75		47	SENSOR DE MOTOR
T38640	ACERO	75		32.5	SENSOR DE MOTOR
T39107	ACERO	65		26	SENSOR DE MOTOR
T39137	ACERO	70	10	25	SENSOR DE MOTOR
T39138	ACERO	70		28.5	SENSOR DE MOTOR
T41000	TERMOPLÁSTICO	72	11	34	SENSOR DE DISTRIBUCIÓN
T41001	TERMOPLÁSTICO	72	11	24	SENSOR DE DISTRIBUCIÓN
T41002	ACERO	62	10	35	POLEA DE DISTRIBUCIÓN
T41005	ACERO	47		30	SENSOR DE DISTRIBUCIÓN
T41007	ACERO	48	9	32	SENSOR DE DISTRIBUCIÓN
T41008	TERMOPLÁSTICO	85		30	SENSOR DE DISTRIBUCIÓN
T41009	ACERO	42	8	24	SENSOR DE DISTRIBUCIÓN
T41010	ACERO	42	8	28	SENSOR DE DISTRIBUCIÓN
T41011	ACERO	57		26	SENSOR DE DISTRIBUCIÓN
T41012	ACERO	55		28	SENSOR DE DISTRIBUCIÓN
T41013	ACERO	70		19	SENSOR DE DISTRIBUCIÓN
T41014	ACERO	62		27	SENSOR DE DISTRIBUCIÓN
T41015	ACERO	65		32	SENSOR DE DISTRIBUCIÓN
T41016	ACERO	55		30	SENSOR DE DISTRIBUCIÓN
T41020	ACERO	55		24	SENSOR DE DISTRIBUCIÓN
T41021	ACERO	55		32	SENSOR DE DISTRIBUCIÓN
T41022	ACERO	70		19	SENSOR DE DISTRIBUCIÓN



POLEAS Y TENSORES

Nº DE PARTE	MATERIAL	DIÁMETRO EXTERIOR (MM)	DIÁMETRO DE BUJE (MM)	ANCHO (MM)	TIPO
T41023	ACERO	53		26	SENSOR DE DISTRIBUCIÓN
T41024	ACERO	55		28	SENSOR DE DISTRIBUCIÓN
T41025	ACERO	60		25.5	SENSOR DE DISTRIBUCIÓN
T41026	ACERO	60		30	SENSOR DE DISTRIBUCIÓN
T41028	ACERO	60	30	36	SENSOR DE DISTRIBUCIÓN
T41029	ACERO	52		28.5	SENSOR DE DISTRIBUCIÓN
T41030	ACERO	52		25	SENSOR DE DISTRIBUCIÓN
T41031	ACERO	52		25	SENSOR DE DISTRIBUCIÓN
T41033	ACERO	52		35	SENSOR DE DISTRIBUCIÓN
T41034	ACERO	60	30	33	POLEA DE DISTRIBUCIÓN
T41035	ACERO	52		26	SENSOR DE DISTRIBUCIÓN
T41037	ACERO	60		28.5	SENSOR DE DISTRIBUCIÓN
T41038	ACERO	55	8.5	18.5	SENSOR DE DISTRIBUCIÓN
T41039	ACERO	60	10	35	POLEA DE DISTRIBUCIÓN
T41041	ACERO	70	10	30	SENSOR DE DISTRIBUCIÓN
T41043	ACERO	60		26	POLEA DE DISTRIBUCIÓN
T41044	ACERO	60		29	SENSOR DE DISTRIBUCIÓN
T41045	ACERO	60	8	19	SENSOR DE DISTRIBUCIÓN
T41046	ACERO	60	10	33.5	POLEA DE DISTRIBUCIÓN
T41047	ACERO	55	8.5	19	SENSOR DE DISTRIBUCIÓN
T41048	ACERO	60		32	SENSOR DE DISTRIBUCIÓN
T41052	ACERO	58		34	SENSOR DE DISTRIBUCIÓN
T41053	ACERO	60	8.5	19	SENSOR DE DISTRIBUCIÓN
T41054	ACERO	60	10	33	POLEA DE DISTRIBUCIÓN
T41056	ACERO	60		26	SENSOR DE DISTRIBUCIÓN
T41057	ACERO	60	8.5	19	SENSOR DE DISTRIBUCIÓN
T41058	ACERO	60	8.5	26	SENSOR DE DISTRIBUCIÓN
T41059	ACERO	60	10	30	SENSOR DE DISTRIBUCIÓN
T41063	ACERO	70	16	34	SENSOR DE DISTRIBUCIÓN
T41064	TERMOPLÁSTICO	58	8.2	25	SENSOR DE DISTRIBUCIÓN
T41065	ACERO	51	8	28	SENSOR DE DISTRIBUCIÓN
T41066	ACERO	52		23	SENSOR DE DISTRIBUCIÓN
T41067	ACERO	57.5		29	SENSOR DE DISTRIBUCIÓN
T41069	ACERO	62		28.5	SENSOR DE DISTRIBUCIÓN
T41070	ACERO	57.5		29	SENSOR DE DISTRIBUCIÓN
T41071	ACERO	56		29	SENSOR DE DISTRIBUCIÓN
T41072	ACERO	57		25	SENSOR DE DISTRIBUCIÓN
T41073	ACERO	62		40	SENSOR DE DISTRIBUCIÓN
T41075	ACERO	62	8.1	36.5	POLEA DE DISTRIBUCIÓN
T41076	ACERO	50		27	SENSOR DE DISTRIBUCIÓN
T41078	ACERO	62	8.1	36.5	POLEA DE DISTRIBUCIÓN
T41079	ACERO	72	10.3	25.4	POLEA DE DISTRIBUCIÓN
T41080	ACERO	72	10.3	30	SENSOR DE DISTRIBUCIÓN
T41084	ACERO	62	10	35	POLEA DE DISTRIBUCIÓN
T41085	ACERO	60	10	36	POLEA DE DISTRIBUCIÓN



POLEAS Y TENSORES

Nº DE PARTE	MATERIAL	DIÁMETRO EXTERIOR (MM)	DIÁMETRO DE BUJE (MM)	ANCHO (MM)	TIPO
T41090	ACERO	55	10.1	30	SENSOR DE DISTRIBUCIÓN
T41091	ACERO	62	10.1	39	SENSOR DE DISTRIBUCIÓN
T41098	ACERO	62	10	34	POLEA DE DISTRIBUCIÓN
T41103	ACERO	68	11	24	SENSOR DE DISTRIBUCIÓN
T41107	ACERO	72	11	30	SENSOR DE DISTRIBUCIÓN
T41203	ACERO	62		40	POLEA DE DISTRIBUCIÓN
T41204	ACERO	62	12	40	POLEA DE DISTRIBUCIÓN
T41205	ACERO	62	10.1	37	SENSOR DE DISTRIBUCIÓN
T41212	ACERO	57.5		34	SENSOR DE DISTRIBUCIÓN
T41227	ACERO	59	10	36	POLEA DE DISTRIBUCIÓN
T41228	ACERO	58	10.1	36	POLEA DE DISTRIBUCIÓN
T41229	ACERO	40	8	36	POLEA DE DISTRIBUCIÓN
T41230	ACERO	28	8	34	POLEA DE DISTRIBUCIÓN
T41231	ACERO	55	8	24	SENSOR DE DISTRIBUCIÓN
T41232	ACERO	55	19	24	POLEA DE DISTRIBUCIÓN
T41235	TERMOPLÁSTICO	60	10	30	POLEA DE DISTRIBUCIÓN
T41237	TERMOPLÁSTICO	54.5	10	32	POLEA DE DISTRIBUCIÓN
T41238	ACERO	80	10	34.2	POLEA DE DISTRIBUCIÓN
T41240	ACERO	50		30.5	SENSOR DE DISTRIBUCIÓN
T41267	ACERO	42		28	SENSOR DE DISTRIBUCIÓN
T41285	ACERO	58	10	30	SENSOR DE DISTRIBUCIÓN
T42002	ACERO	70	10.4	38	POLEA DE DISTRIBUCIÓN
T42003	ACERO	60	10.5	28	POLEA DE DISTRIBUCIÓN
T42005	ACERO	52	10.5	25	POLEA DE DISTRIBUCIÓN
T42008	ACERO	52	10.3	28.5	POLEA DE DISTRIBUCIÓN
T42009	TERMOPLÁSTICO	57.5	10.2	38	POLEA DE DISTRIBUCIÓN
T42010	TERMOPLÁSTICO	60	10.3	33	POLEA DE DISTRIBUCIÓN
T42011	ACERO	52	10.5	36.5	POLEA DE DISTRIBUCIÓN
T42016	ACERO	55	10.3	25	POLEA DE DISTRIBUCIÓN
T42017	ACERO	60	10.5	32	POLEA DE DISTRIBUCIÓN
T42018	ACERO	57.5	10.3	38	POLEA DE DISTRIBUCIÓN
T42019	ACERO	28	10	27	POLEA DE DISTRIBUCIÓN
T42020	ACERO	60	10.5	36	POLEA DE DISTRIBUCIÓN
T42021	ACERO	50	10.5	36	POLEA DE DISTRIBUCIÓN
T42024	ACERO	60	10.5	35	POLEA DE DISTRIBUCIÓN
T42025	ACERO	57.5	12	29	POLEA DE DISTRIBUCIÓN
T42028	ACERO	50	12	27	POLEA DE DISTRIBUCIÓN
T42029	ACERO	54	10.2	29.5	POLEA DE DISTRIBUCIÓN
T42030	ACERO	62	12	36.5	POLEA DE DISTRIBUCIÓN
T42031	ACERO	66	12	37.5	POLEA DE DISTRIBUCIÓN
T42032	TERMOPLÁSTICO	60	10.4	29	POLEA DE DISTRIBUCIÓN
T42033	TERMOPLÁSTICO	48	10.4	28.5	POLEA DE DISTRIBUCIÓN
T42034	TERMOPLÁSTICO	47	17	29	POLEA DE DISTRIBUCIÓN
T42035	TERMOPLÁSTICO	70	10.4	29	POLEA DE DISTRIBUCIÓN
T42036	TERMOPLÁSTICO	60	10.4	29	POLEA DE DISTRIBUCIÓN



POLEAS Y TENSORES

Nº DE PARTE	MATERIAL	DIÁMETRO EXTERIOR (MM)	DIÁMETRO DE BUJE (MM)	ANCHO (MM)	TIPO
T42037	ACERO	93		40	POLEA DE DISTRIBUCIÓN
T42038	ACERO	55	19.2	30	POLEA DE DISTRIBUCIÓN
T42044	ACERO	28	8	29	POLEA DE DISTRIBUCIÓN
T42050	ACERO	80	10	29.2	POLEA DE DISTRIBUCIÓN
T42051	ACERO	28.3	8.2	29	POLEA DE DISTRIBUCIÓN
T42083	METAL	67	8	29	POLEA DE DISTRIBUCIÓN
T42084	TERMOPLÁSTICO	52.5	8	30	POLEA DE DISTRIBUCIÓN
T42097	ACERO	53		27.1	POLEA DE DISTRIBUCIÓN
T42113	TERMOPLÁSTICO	67	12	42	POLEA DE DISTRIBUCIÓN
T42115	ACERO	60	10	36	POLEA DE DISTRIBUCIÓN
T42121	ACERO	58		35.2	POLEA DE DISTRIBUCIÓN
T42129	METAL	60		33	TENSOR DE DISTRIBUCIÓN
T42130	METAL	57		23	TENSOR DE DISTRIBUCIÓN
T42139	ACERO	28.5	9	34	POLEA DE DISTRIBUCIÓN
T42148	ACERO	28	9	29	POLEA DE DISTRIBUCIÓN
T42151	ACERO	61	8	27.5	POLEA DE DISTRIBUCIÓN
T42166	TERMOPLÁSTICO	54	17	32	POLEA DE DISTRIBUCIÓN
T42167	ACERO	54	17	32	POLEA DE DISTRIBUCIÓN
T42170	TERMOPLÁSTICO	64	10	29	POLEA DE DISTRIBUCIÓN
T42230	ACERO	60	10	10	POLEA DE DISTRIBUCIÓN
T42231	ACERO	60	10	24	POLEA DE DISTRIBUCIÓN
T42309	ACERO	40	8	29	POLEA DE DISTRIBUCIÓN
T43001	ACERO	67	9	33	TENSOR DE DISTRIBUCIÓN
T43003	TERMOPLÁSTICO	60	8	29	TENSOR DE DISTRIBUCIÓN
T43004	ACERO	65	8.5	32	TENSOR DE DISTRIBUCIÓN
T43005	ACERO	67	8.5	32	TENSOR DE DISTRIBUCIÓN
T43006	TERMOPLÁSTICO	67	8	30	TENSOR DE DISTRIBUCIÓN
T43007	ACERO	67	8	30	TENSOR DE DISTRIBUCIÓN
T43008	ACERO	67	8	33	TENSOR DE DISTRIBUCIÓN
T43010	ACERO	72	8	30	TENSOR DE DISTRIBUCIÓN
T43014	TERMOPLÁSTICO	60	8	32	TENSOR DE DISTRIBUCIÓN
T43016	ACERO	72	18	30	TENSOR DE DISTRIBUCIÓN
T43017	ACERO	72	10	30	TENSOR DE DISTRIBUCIÓN
T43018	ACERO	72	8	30	TENSOR DE DISTRIBUCIÓN
T43022	TERMOPLÁSTICO	62.5	8	29	TENSOR DE DISTRIBUCIÓN
T43023	TERMOPLÁSTICO	60.5	8	25	TENSOR DE DISTRIBUCIÓN
T43025	ACERO	28	10	27	TENSOR HIDRÁULICO
T43026	ACERO				TENSOR HIDRÁULICO
T43027	ACERO				TENSOR HIDRÁULICO
T43028	ACERO	28	10	27	TENSOR HIDRÁULICO
T43029	ACERO				TENSOR HIDRÁULICO
T43032	ACERO				TENSOR HIDRÁULICO
T43034	TERMOPLÁSTICO	66	8	30.5	TENSOR DE DISTRIBUCIÓN
T43039	TERMOPLÁSTICO	60.6		29.6	TENSOR DE DISTRIBUCIÓN
T43040	ACERO	59	8	26	TENSOR DE DISTRIBUCIÓN



POLEAS Y TENSORES

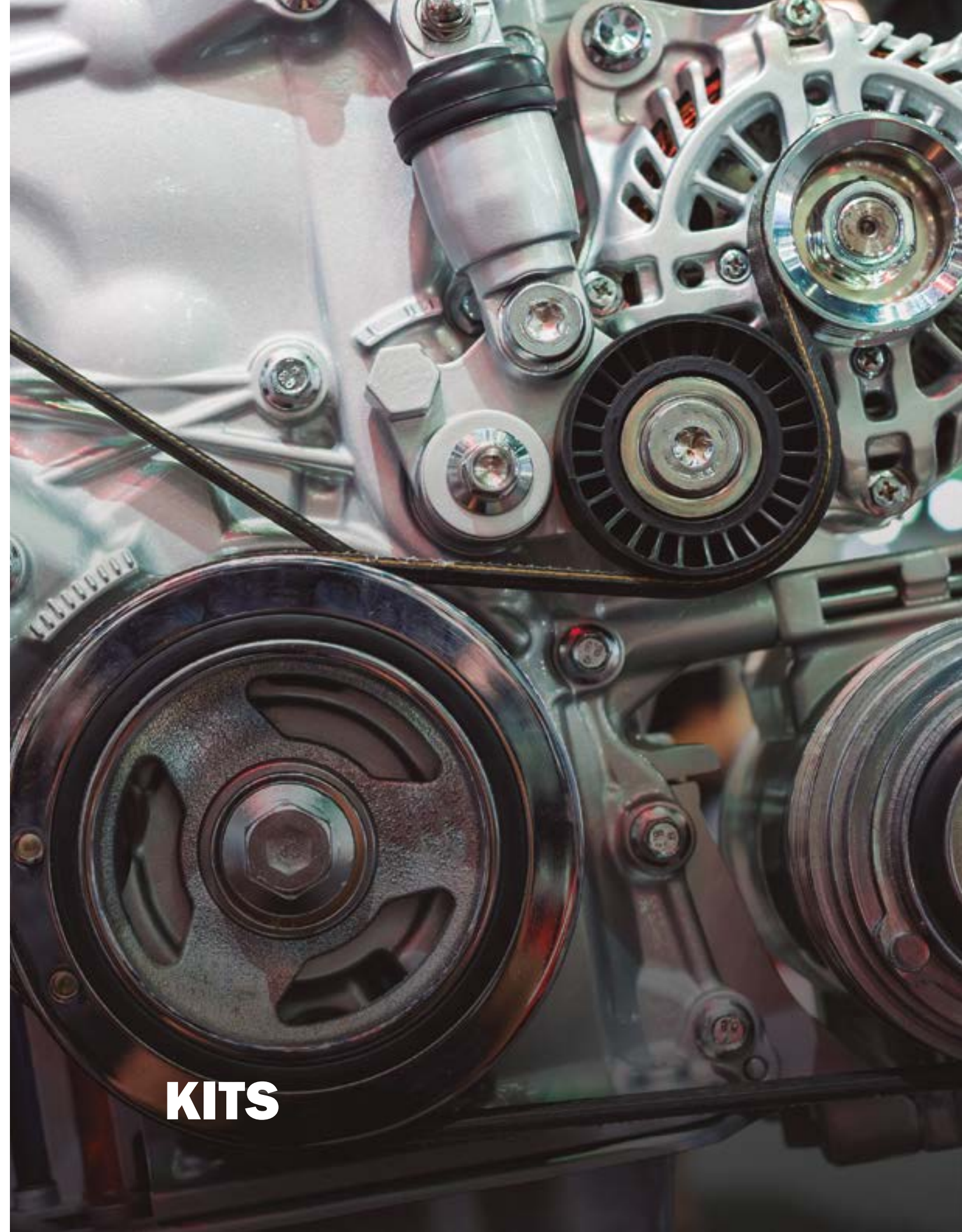
Nº DE PARTE	MATERIAL	DIÁMETRO EXTERIOR (MM)	DIÁMETRO DE BUJE (MM)	ANCHO (MM)	TIPO
T43064	TERMOPLÁSTICO	66.5	8	32	TENSOR DE DISTRIBUCIÓN
T43066	ACERO				TENSOR HIDRÁULICO
T43067	TERMOPLÁSTICO	73	8	27	TENSOR DE DISTRIBUCIÓN
T43068	TERMOPLÁSTICO	60	8	29	TENSOR DE DISTRIBUCIÓN
T43073	ACERO				TENSOR DE DISTRIBUCIÓN
T43091	ACERO	68	8.2	36	TENSOR DE DISTRIBUCIÓN
T43095	ACERO				TENSOR DE DISTRIBUCIÓN
T43096	ACERO				TENSOR HIDRÁULICO
T43097	ACERO				TENSOR HIDRÁULICO
T43098	ACERO				TENSOR HIDRÁULICO
T43129	ACERO				TENSOR HIDRÁULICO
T43130	ACERO				TENSOR HIDRÁULICO
T43131	ACERO	67	9	33	TENSOR DE DISTRIBUCIÓN
T43132	ACERO	67	8	33	TENSOR DE DISTRIBUCIÓN
T43139	ACERO	59	8	27.1	TENSOR DE DISTRIBUCIÓN
T43142	ACERO	67	8	28.3	TENSOR DE DISTRIBUCIÓN
T43143	ACERO	66	7	29	TENSOR DE DISTRIBUCIÓN
T43154	ACERO	59	8	26	TENSOR DE DISTRIBUCIÓN
T43156	ACERO	55.5		26	TENSOR DE DISTRIBUCIÓN
T43157	ACERO	73	8	30	TENSOR DE DISTRIBUCIÓN
T43158	TERMOPLÁSTICO	60	8	29	TENSOR DE DISTRIBUCIÓN
T43159	TERMOPLÁSTICO	70.5	8	30.5	TENSOR DE DISTRIBUCIÓN
T43171	ACERO	62	30	26.5	TENSOR DE DISTRIBUCIÓN
T43175	ACERO	55	10	24	TENSOR DE DISTRIBUCIÓN
T43181	ACERO	67.8	43	35.3	TENSOR DE DISTRIBUCIÓN
T43189	ACERO				TENSOR HIDRÁULICO
T43190	ACERO				TENSOR HIDRÁULICO
T43191	ACERO				TENSOR HIDRÁULICO
T43192	ACERO				TENSOR DE DISTRIBUCIÓN
T43197	ACERO	62	10	35	TENSOR DE DISTRIBUCIÓN
T43198	ACERO				TENSOR HIDRÁULICO
T43202	ACERO				TENSOR HIDRÁULICO
T43203	ACERO				TENSOR HIDRÁULICO
T43210	ACERO				TENSOR DE DISTRIBUCIÓN
T43212	ACERO				TENSOR DE DISTRIBUCIÓN
T43217	ACERO				TENSOR HIDRÁULICO
T43237	ACERO	67	8	28	TENSOR DE DISTRIBUCIÓN

POLEA DE ALTERNADOR

- Diseñadas con rodamientos especiales que permiten el giro libre unidireccional cada vez que el motor desacelere, proporcionando aislamiento de vibración dentro del sistema de transmisión de accesorios, mejorando el rendimiento y eficiencia del motor, aumentando la vida útil de la banda y otros componentes que interactúan en el sistema. Diseño patentado inigualable por cualquier otro proveedor, como reemplazo exacto de Equipo Original.



POLEAS DE ALTERNADOR						
N° DE PARTE	MATERIAL	DIÁMETRO EXTERIOR (MM)	DIÁMETRO DE BUJE (MM)	ANCHO (MM)	BANDA SECCIÓN K	SUPERFICIE DE LA POLEA
37010P	ACERO	50	14.5	40.5	6 COSTILLAS	RANURADA MICRO-V®
37012P	ACERO	55.5	14.5	42.5	6 COSTILLAS	RANURADA MICRO-V®
37013P	ACERO	52.5	14.5	35.5	6 COSTILLAS	RANURADA MICRO-V®
37015P	ACERO	55	12.5	38.75	6 COSTILLAS	RANURADA MICRO-V®
37017P	ACERO	56	17	50	7 COSTILLAS	RANURADA MICRO-V®
37018P	ACERO	53	12.5	49	6 COSTILLAS	RANURADA MICRO-V®
37026P	ACERO	52.5	12.5	40.5	7 COSTILLAS	RANURADA MICRO-V®
37029P	ACERO	52.5	14.5	36.5	6 COSTILLAS	RANURADA MICRO-V®
37044P	ACERO	56	14.5	35.5	6 COSTILLAS	RANURADA MICRO-V®
37112P	ACERO	52	17	41.5	6 COSTILLAS	RANURADA MICRO-V®
37113P	ACERO	52	14.5	40	6 COSTILLAS	RANURADA MICRO-V®
37133P	ACERO	55	17	37	6 COSTILLAS	RANURADA MICRO-V®
37145P	ACERO	56	17	37	6 COSTILLAS	RANURADA MICRO-V®
37171P	ACERO	55	17	41	6 COSTILLAS	RANURADA MICRO-V®
37191P	ACERO	57.5	17	40.5	7 COSTILLAS	RANURADA MICRO-V®
37204P	ACERO	59	14	41	6 COSTILLAS	RANURADA MICRO-V®
37205P	ACERO	60	14	45.5	6 COSTILLAS	RANURADA MICRO-V®
37208P	ACERO	56	16	42	6 COSTILLAS	RANURADA MICRO-V®
37211P	ACERO	55	16	45	6 COSTILLAS	RANURADA MICRO-V®
37214P	ACERO	58	18	36	5 COSTILLAS	RANURADA MICRO-V®



KITS

KIT DE BANDA MICRO-V®

- Mejor costo beneficio al reemplazar todos los componentes en una sola visita al taller, incluye todo lo necesario para una completa restauración del sistema. Practicidad y asequibilidad garantizada.



SOLUTION KIT GATES®

- Incluyen lo necesario para la reparación y servicio completo del sistema de accesorios, todo en un práctico kit. Los componentes del motor de su vehículo están diseñados para desgastarse aproximadamente al mismo ritmo, por lo que cuando sea momento del mantenimiento, piense en el sistema realizando una reparación completa para evitar daños y tiempo muerto adicional.

Los Solution Kits Gates son diseñados por ingenieros de producto automotriz, solucionando problemas en transmisiones críticas provenientes desde el origen de fabricación del auto, garantizando una práctica instalación. Un claro ahorro en tiempo, costos y esfuerzos de búsqueda en comparación con elementos por separado, con amplia cobertura de aplicaciones vehiculares.



KIT DE DISTRIBUCIÓN

- Diseñados para prácticamente todas las marcas y modelos de vehículos, con el objetivo de realizar reemplazos completos del sistema, los TCK incluyen banda de distribución, polea(s), tensor(es), resorte(s) de tensor, tornillería, herramienta(s), instrucciones de instalación detalladas y boletines de servicio técnico para aplicaciones críticas, acorde a cada aplicación vehicular.
- Garantía contra defectos de fabricación que cumple con los intervalos de reemplazo señalados por el fabricante automotriz.



KIT DE DISTRIBUCIÓN CON BOMBA DE AGUA

- Los TCKWP contemplan banda de distribución, polea(s), tensor(es) manuales/automáticos/hidráulicos, resorte(s) de tensor, herramienta(s), bomba de agua, sellos o juntas, tornillería, instrucciones de instalación detalladas y boletines de servicio técnico acorde a cada aplicación vehicular.
- Adicionalmente contamos con el kit de distribución con bomba de agua RPM™, que incluye todo lo necesario para un reemplazo completo del sistema de distribución, que en conjunto con las bandas de distribución en construcción RPM™ brindan alto desempeño.



KITS DE BANDA MICRO-V®

N° PARTE	MARCA	MODELO	MOTOR	AÑO	ESPECIFICACIONES	COMPONENTES
90K-38102	FORD	AEROSTAR	4.0 L GASOLINA	1996-1997		3
90K-38102	FORD	EXPLORER	4.0 L GASOLINA	1997-1999	SOHC	3
90K-38102	MERCURY	MOUNTAINEER	4.0 L GASOLINA	1998-1999		3
90K-38103	CHEVROLET	BLAZER	4.3 L GASOLINA	1999-2001	C/AA	3
90K-38103	CHEVROLET	EXPRESS	4.3 L GASOLINA	1996-2000	C/AA; ALT 100A	3
90K-38103	CHEVROLET	EXPRESS	4.3 L GASOLINA	2001-2002	C/AA; ALT 105A	3
90K-38103	CHEVROLET	EXPRESS	5.0 L GASOLINA	1996-1998	C/AA; ALT 100A	3
90K-38103	CHEVROLET	EXPRESS	5.0 L GASOLINA	2001-2002	C/AA; ALT 105A	3
90K-38103	CHEVROLET	EXPRESS	5.7 L GASOLINA	1996-2000	C/AA; ALT 100A	3
90K-38103	CHEVROLET	EXPRESS	5.7 L GASOLINA	2001-2002	C/AA; ALT 105A	3
90K-38103	CHEVROLET	G SERIES VAN	4.3 L GASOLINA	1997-1998	C/AA; ALT 100A	3
90K-38103	CHEVROLET	G SERIES VAN	5.0 L GASOLINA	1997-1998	C/AA; ALT 100A	3
90K-38103	CHEVROLET	G SERIES VAN	5.7 L GASOLINA	1998-1998	C/AA; ALT 100A	3
90K-38103	CHEVROLET	S SERIES PICKUP	4.3 L GASOLINA	1999-2000	C/AA	3
90K-38103	CHEVROLET	SILVERADO SERIES PICKUP	4.3 L GASOLINA	1999-2001	C/AA	3
90K-38103	GMC	SAVANA	4.3 L GASOLINA	1996-2000	C/AA; ALT 100A	3
90K-38103	GMC	SAVANA	4.3 L GASOLINA	2001-2002	C/AA; ALT 105A	3
90K-38103	GMC	SAVANA	5.0 L GASOLINA	1996-1998	C/AA; ALT 100A	3
90K-38103	GMC	SAVANA	5.0 L GASOLINA	2001-2002	C/AA; ALT 105A	3
90K-38103	GMC	SAVANA	5.7 L GASOLINA	1996-2000	C/AA; ALT 100A	3
90K-38103	GMC	SAVANA	5.7 L GASOLINA	2001-2002	C/AA; ALT 105A	3
90K-38103	GMC	SIERRA SERIES PICKUP	4.3 L GASOLINA	1999-2001	C/AA	3
90K-38103	GMC	SONOMA	4.3 L GASOLINA	1999-2002	C/AA	3
90K-38103A	CHEVROLET	BLAZER	4.3 L GASOLINA	1995-2005		3
90K-38103A	CHEVROLET	C3500	5.7 L GASOLINA	1988-2002		3
90K-38103A	CHEVROLET	P30	5.7 L GASOLINA	1995-1999		3
90K-38103A	CHEVROLET	SUBURBAN 1500	5.7 L GASOLINA	1994-2000	C/AA; ALT 105A	3
90K-38103A	CHEVROLET	SUBURBAN 1500	5.7 L GASOLINA	1999-2002		3
90K-38103B	CHEVROLET	EXPRESS 1500	4.3 L GASOLINA	2003-2014		3
90K-38103B	CHEVROLET	SILVERADO 1500	4.3 L GASOLINA	2002-2006		3
90K-38103B	CHEVROLET	SILVERADO 1500	4.3 L GASOLINA	2007-2010		3
90K-38103B	CHEVROLET	SILVERADO 1500	4.3 L GASOLINA	2007-2013		3
90K-38103C	CADILLAC	ESCALADE	5.7 L GASOLINA	1999-2000	ALT 140A	3
90K-38103C	CHEVROLET	C & K SERIES PICKUP	5.0 L GASOLINA	1997-1999	C/AA; ALT 140A	3
90K-38103C	CHEVROLET	C & K SERIES PICKUP	5.7 L GASOLINA	1997-2000	C/AA; ALT 140A	3
90K-38103C	CHEVROLET	P SERIES VAN	4.3 L GASOLINA	1996-1997	C/AA; ALT 124A	3
90K-38103C	CHEVROLET	P SERIES VAN	4.3 L GASOLINA	1998-1999	C/AA; ALT 124A, 145A	3
90K-38103C	CHEVROLET	P SERIES VAN	5.7 L GASOLINA	1996-1997	C/AA; ALT 124A, 140A	3
90K-38103C	CHEVROLET	P SERIES VAN	5.7 L GASOLINA	1998-1999	C/AA; ALT 124A, 145A	3
90K-38103C	CHEVROLET	SUBURBAN	5.7 L GASOLINA	1996-1999	C/AA; ALT 124A, 140A	3
90K-38103C	CHEVROLET	TAHOE	5.7 L GASOLINA	1996-2000	C/AA; ALT 124A, 140A	3
90K-38103C	GMC	C & K SERIES PICKUP	5.0 L GASOLINA	1997-1999	C/AA; ALT 140A	3
90K-38103C	GMC	C & K SERIES PICKUP	5.7 L GASOLINA	1997-2000	C/AA; ALT 140A	3
90K-38103C	GMC	YUKON	5.7 L GASOLINA	1996-2000	C/AA; ALT 124A, 140A	3
90K-38104	CHEVROLET	MALIBU	3.1 L GASOLINA	1997-2000		3



KITS DE BANDA MICRO-V®

N° PARTE	MARCA	MODELO	MOTOR	AÑO	ESPECIFICACIONES	COMPONENTES
90K-38104	OLDSMOBILE	CUTLASS	3.1 L GASOLINA	1997-1999		3
90K-38104	PONTIAC	GRAND AM	3.4 L GASOLINA	1999-2001		3
90K-38107	CHEVROLET	ASTRO	4.3 L GASOLINA	1991-1995	C/AA	3
90K-38107	CHEVROLET	G SERIES VAN	4.3 L GASOLINA	1992-1995	C/AA	3
90K-38107	CHEVROLET	G SERIES VAN	5.0 L GASOLINA	1992-1995	C/AA	3
90K-38107	CHEVROLET	G SERIES VAN	5.7 L GASOLINA	1992-1996	C/AA	3
90K-38107	GMC	G SERIES VAN	4.3 L GASOLINA	1992-1995	C/AA	3
90K-38107	GMC	G SERIES VAN	5.0 L GASOLINA	1992-1995	C/AA	3
90K-38107	GMC	G SERIES VAN	5.7 L GASOLINA	1992-1996	C/AA	3
90K-38107	GMC	SAFARI	4.3 L GASOLINA	1991-1995	C/AA	3
90K-38108	CHEVROLET	BLAZER	4.3 L GASOLINA	1988-1995	C/AA	3
90K-38108	CHEVROLET	BLAZER	5.7 L GASOLINA	1989-1989	C/AA	3
90K-38108	CHEVROLET	C & K SERIES PICKUP	4.3 L GASOLINA	1990-1993	C/AA	3
90K-38108	CHEVROLET	C & K SERIES PICKUP	5.0 L GASOLINA	1990-1993	C/AA	3
90K-38108	CHEVROLET	C & K SERIES PICKUP	5.7 L GASOLINA	1990-1991	C/AA	3
90K-38108	CHEVROLET	S SERIES PICKUP	4.3 L GASOLINA	1994-1995	C/AA	3
90K-38108	CHEVROLET	SUBURBAN	5.7 L GASOLINA	1989-1991	C/AA	3
90K-38108	GMC	C & K SERIES PICKUP	4.3 L GASOLINA	1990-1993	C/AA	3
90K-38108	GMC	C & K SERIES PICKUP	5.0 L GASOLINA	1990-1993	C/AA	3
90K-38108	GMC	C & K SERIES PICKUP	5.7 L GASOLINA	1990-1991	C/AA	3
90K-38108	GMC	SONOMA	4.3 L GASOLINA	1994-1995	C/AA	3
90K-38108A	CHEVROLET	BLAZER	5.7 L GASOLINA	1993-1994	C/AA; ALT 120A	3
90K-38108A	CHEVROLET	C & K SERIES PICKUP	5.0 L GASOLINA	1994-1995	C/AA; ALT 120A	3
90K-38108A	CHEVROLET	C & K SERIES PICKUP	5.7 L GASOLINA	1993-1995	C/AA; ALT 120A	3
90K-38108A	CHEVROLET	SUBURBAN	5.7 L GASOLINA	1993-1995	C/AA; ALT 120A	3
90K-38108A	CHEVROLET	TAHOE	5.7 L GASOLINA	1995-1995	C/AA; ALT 120A	3
90K-38108A	GMC	C & K SERIES PICKUP	5.0 L GASOLINA	1994-1995	C/AA; ALT 120A	3
90K-38108A	GMC	C & K SERIES PICKUP	5.7 L GASOLINA	1993-1995	C/AA; ALT 120A	3
90K-38108A	GMC	YUKON	5.7 L GASOLINA	1993-1995	C/AA; ALT 120A	3
90K-38108B	CHEVROLET	ASTRO	4.3 L GASOLINA	1987-1989	C/AA; C/DH	3
90K-38108B	CHEVROLET	C & K SERIES PICKUP	4.3 L GASOLINA	1988-1989	C/AA; C/DH	3
90K-38108B	CHEVROLET	C & K SERIES PICKUP	5.0 L GASOLINA	1988-1989	C/AA; C/DH	3
90K-38108B	CHEVROLET	C & K SERIES PICKUP	5.7 L GASOLINA	1988-1989	C/AA; C/DH	3
90K-38108B	CHEVROLET	G SERIES VAN	4.3 L GASOLINA	1987-1989	C/AA; C/DH	3
90K-38108B	CHEVROLET	G SERIES VAN	4.3 L GASOLINA	1990-1991	C/AA	3
90K-38108B	CHEVROLET	G SERIES VAN	5.0 L GASOLINA	1987-1989	C/AA; C/DH	3
90K-38108B	CHEVROLET	G SERIES VAN	5.0 L GASOLINA	1990-1991	C/AA	3
90K-38108B	CHEVROLET	G SERIES VAN	5.7 L GASOLINA	1988-1988	C/AA; C/DH; VIN K	3
90K-38108B	CHEVROLET	G SERIES VAN	5.7 L GASOLINA	1989-1989	C/AA; C/DH	3
90K-38108B	CHEVROLET	G SERIES VAN	5.7 L GASOLINA	1990-1991	C/AA	3
90K-38108B	GMC	C & K SERIES PICKUP	4.3 L GASOLINA	1988-1989	C/AA; C/DH	3
90K-38108B	GMC	C & K SERIES PICKUP	5.0 L GASOLINA	1988-1989	C/AA; C/DH	3
90K-38108B	GMC	C & K SERIES PICKUP	5.7 L GASOLINA	1988-1989	C/AA; C/DH	3
90K-38108B	GMC	G SERIES VAN	4.3 L GASOLINA	1987-1989	C/AA; C/DH	3
90K-38108B	GMC	G SERIES VAN	4.3 L GASOLINA	1990-1991	C/AA	3
90K-38108B	GMC	G SERIES VAN	5.0 L GASOLINA	1987-1989	C/AA; C/DH	3



KITS DE BANDA MICRO-V®

N° PARTE	MARCA	MODELO	MOTOR	AÑO	ESPECIFICACIONES	COMPONENTES
90K-38108B	GMC	G SERIES VAN	5.0 L GASOLINA	1990-1991	C/AA	3
90K-38108B	GMC	G SERIES VAN	5.7 L GASOLINA	1988-1988	C/AA; C/DH; VIN K	3
90K-38108B	GMC	G SERIES VAN	5.7 L GASOLINA	1989-1989	C/AA; C/DH	3
90K-38108B	GMC	G SERIES VAN	5.7 L GASOLINA	1990-1991	C/AA	3
90K-38108B	GMC	SAFARI	4.3 L GASOLINA	1987-1989	C/AA; C/DH	3
90K-38113	CHRYSLER	TOWN & COUNTRY VAN	3.3 L GASOLINA	1993-1993		3
90K-38113	CHRYSLER	TOWN & COUNTRY VAN	3.8 L GASOLINA	1994-1995		3
90K-38113	CHRYSLER	VOYAGER	3.3 L GASOLINA	1996-2000	S/AA	3
90K-38113	DODGE	CARAVAN	3.3 L GASOLINA	1993-1995	C/AA	3
90K-38113	DODGE	CARAVAN	3.3 L GASOLINA	1996-2000	S/AA	3
90K-38113	DODGE	CARAVAN	3.8 L GASOLINA	1996-1999	S/AA	3
90K-38113	DODGE	GRAND CARAVAN	3.3 L GASOLINA	1993-1995	C/AA	3
90K-38113	DODGE	GRAND CARAVAN	3.3 L GASOLINA	1996-2000	S/AA	3
90K-38113	DODGE	GRAND CARAVAN	3.8 L GASOLINA	1994-1995	C/AA	3
90K-38113	DODGE	GRAND CARAVAN	3.8 L GASOLINA	1996-2000	S/AA	3
90K-38113	PLYMOUTH	GRAND VOYAGER	3.3 L GASOLINA	1994-1995	C/AA	3
90K-38113	PLYMOUTH	GRAND VOYAGER	3.3 L GASOLINA	1996-2000	S/AA	3
90K-38113	PLYMOUTH	GRAND VOYAGER	3.8 L GASOLINA	1994-1995	C/AA	3
90K-38113	PLYMOUTH	GRAND VOYAGER	3.8 L GASOLINA	1996-1999	S/AA	3
90K-38113	PLYMOUTH	VOYAGER	3.3 L GASOLINA	1993-1995	C/AA	3
90K-38113	PLYMOUTH	VOYAGER	3.8 L GASOLINA	1996-1999	S/AA	3
90K-38115	FORD	F SERIES PICKUP	5.0 L GASOLINA	1993-1996	C/AA	3
90K-38115A	FORD	BRONCO	5.0 L GASOLINA	1988-1989		3
90K-38115A	FORD	BRONCO	5.0 L GASOLINA	1990-1996	C/AA	3
90K-38115A	FORD	F SERIES PICKUP	5.0 L GASOLINA	1988-1989		3
90K-38115A	FORD	F SERIES PICKUP	5.0 L GASOLINA	1990-1992	C/AA	3
90K-38115B	FORD	BRONCO	5.8 L GASOLINA	1990-1992	C/AA	3
90K-38115B	FORD	F SERIES PICKUP	5.8 L GASOLINA	1990-1992	C/AA	3
90K-38115C	FORD	F250	5.8 L GASOLINA	1991-1996		3
90K-38115C	FORD	F350	5.8 L GASOLINA	1991-1996		3
90K-38115E	FORD	E SERIES VAN	5.8 L GASOLINA	1993-1996	C/AA	3
90K-38116	DODGE	DURANGO	5.2 L GASOLINA	1997-1999		3
90K-38116	DODGE	DURANGO	5.9 L GASOLINA	1998-2003		3
90K-38116	DODGE	RAM 1500	3.9 L GASOLINA	1993-2001		3
90K-38116	DODGE	RAMCHARGER	5.9 L GASOLINA	1999-2001	C/AA	3
90K-38121A	FORD	MUSTANG	4.2 L GASOLINA	1982-1982	C/AA	2
90K-38121A	FORD	MUSTANG	5.0 L GASOLINA	1984-1984	C/AA	2
90K-38121A	FORD	MUSTANG	5.0 L GASOLINA	1986-1986	C/TRANS AUTOMÁTICA	2
90K-38121A	FORD	MUSTANG	5.0 L GASOLINA	1987-1987	C/AA; C/TRANS AUTOMÁTICA	2
90K-38121B	FORD	MUSTANG	4.2 L GASOLINA	1981-1982	C/AA	2
90K-38121B	FORD	MUSTANG	5.0 L GASOLINA	1984-1985	C/AA	2
90K-38123	FORD	F SERIES PICKUP	5.0 L GASOLINA	1993-1996	C/AA	3
90K-38123A	FORD	F SERIES PICKUP	5.0 L GASOLINA	1990-1992	C/AA	3
90K-38123B	FORD	BRONCO	5.8 L GASOLINA	1990-1992	C/AA	3
90K-38123B	FORD	F SERIES PICKUP	5.8 L GASOLINA	1990-1992	C/AA	3



KITS DE BANDA MICRO-V®

N° PARTE	MARCA	MODELO	MOTOR	AÑO	ESPECIFICACIONES	COMPONENTES
90K-38123C	FORD	BRONCO	5.8 L GASOLINA	1993-1996	C/AA	3
90K-38123C	FORD	E SERIES VAN	5.8 L GASOLINA	1994-1995	C/AA	3
90K-38123C	FORD	F SERIES PICKUP	5.8 L GASOLINA	1993-1997	C/AA	3
90K-38123E	FORD	E SERIES VAN	5.8 L GASOLINA	1993-1996	C/AA	3
90K-38131	FORD	F150	4.9 L GASOLINA	1991-1996		2
90K-38131	FORD	F350	4.9 L GASOLINA	1991-1996		2
90K-38131B	FORD	E SERIES VAN	4.9 L GASOLINA	1993-1996	C/AA	2
90K-38133	FORD	F350	5.4 L GASOLINA	1996-2003	C/AA	3
90K-38133A	FORD	EXPEDITION	4.6 L GASOLINA	1997-2001		3
90K-38133A	FORD	EXPEDITION	5.4 L GASOLINA	1997-2001		3
90K-38133A	LINCOLN	NAVIGATOR	5.4 L GASOLINA	1998-2001		3
90K-38137	FORD	EXPLORER	4.0 L GASOLINA	2001-2006		3
90K-38138	FORD	E150 ECONOLINE	4.2 L GASOLINA	2001-2007		4
90K-38138	FORD	F150	4.2 L GASOLINA	2003-2008	C/AA	4
90K-38138A	FORD	F150	4.2 L GASOLINA	2007-2009		4
90K-38138B	FORD	F150	4.2 L GASOLINA	1997-2003		4
90K-38138B	FORD	F150	4.2 L GASOLINA	1997-2004		4
90K-38138C	FORD	F SERIES PICKUP	4.2 L GASOLINA	1997-2000	C/AA	4
90K-38139	FORD	TAURUS	3.8 L GASOLINA	1991-1994		3
90K-38139	LINCOLN	CONTINENTAL	3.8 L GASOLINA	1990-1994		3
90K-38139	MERCURY	SABLE	3.8 L GASOLINA	1991-1994		3
90K-38139A	FORD	WINDSTAR	3.8 L GASOLINA	1994-1998		3
90K-38139B	FORD	SABLE	3.8 L GASOLINA	1995-1995		3
90K-38139C	FORD	WINDSTAR	3.8 L GASOLINA	1996-1996	C/BANDA C.E. DE 103 1/4"	3
90K-38139D	FORD	WINDSTAR	3.8 L GASOLINA	1996-1996	C/BANDA C.E. DE 104 1/4"	3
90K-38145	CHEVROLET	CAMARO	5.7 L GASOLINA	1992-1997		2
90K-38145	PONTIAC	FIREBIRD	5.7 L GASOLINA	1993-1997		2
90K-38148	AUDI	TT	1.8 L GASOLINA	1998-2006		2
90K-38148	AUDI	TT QUATTRO	1.8 L GASOLINA	1998-2006		2
90K-38148	SEAT	LEON	1.8 L GASOLINA	1999-2005	VT20	2
90K-38148	SEAT	LEON	1.8 L GASOLINA	1999-2006		2
90K-38148	SEAT	LEON	1.8 L GASOLINA	2000-2004	VT20	2
90K-38148	SEAT	LEON	1.8 L GASOLINA	2002-2003	TURBO	2
90K-38148	SEAT	TOLEDO	1.8 L GASOLINA	1998-2005		2
90K-38148	SEAT	TOLEDO	1.8 L GASOLINA	1999-2005		2
90K-38148	VOLKSWAGEN	BEETLE	1.8 L GASOLINA	1998-2010		2
90K-38148	VOLKSWAGEN	BEETLE	2.0 L GASOLINA	1998-2010		2
90K-38148	VOLKSWAGEN	BEETLE	2.0 L GASOLINA	2002-2010		2
90K-38148	VOLKSWAGEN	GOLF	2.0 L GASOLINA	1998-2007		2
90K-38148	VOLKSWAGEN	JETTA	1.8 L GASOLINA	2000-2005		2
90K-38148	VOLKSWAGEN	JETTA	1.8 L GASOLINA	2001-2010		2
90K-38148	VOLKSWAGEN	JETTA	2.0 L GASOLINA	1998-2013	C/AA: CÓDIGO DE MOTOR AEG	2
90K-38150	FORD	WINDSTAR	3.8 L GASOLINA	1999-2003		3
90K-38150A	FORD	FREESTAR	3.8 L GASOLINA	2003-2007		3
90K-38153A	CADILLAC	DEVILLE	4.6 L GASOLINA	2000-2005		3



KITS DE BANDA MICRO-V®

N° PARTE	MARCA	MODELO	MOTOR	AÑO	ESPECIFICACIONES	COMPONENTES
90K-38153A	CADILLAC	SEVILLE	4.6 L GASOLINA	1998-2004		3
90K-38153A	PONTIAC	BONNEVILLE	4.6 L GASOLINA	2004-2005		3
90K-38153B	CADILLAC	DEVILLE	4.6 L GASOLINA	1998-1999		3
90K-38153B	CADILLAC	ELDORADO	4.6 L GASOLINA	1998-2002		3
90K-38153C	CADILLAC	ELDORADO	4.6 L GASOLINA	1993-2002		3
90K-38155	FORD	RANGER	2.3 L GASOLINA	1995-1997	C/AA; C/DH	3
90K-38155A	FORD	RANGER	2.5 L GASOLINA	1998-2001	C/AA	3
90K-38155A	MAZDA	B2300 PICKUP	2.3 L GASOLINA	1995-1997	C/AA; C/DH	3
90K-38155A	MAZDA	B2500 PICKUP	2.5 L GASOLINA	1998-2001	C/AA	3
90K-38155B	FORD	RANGER	2.3 L GASOLINA	2003-2011		2
90K-38155B	FORD	RANGER	2.3 L GASOLINA	2005-2006		2
90K-38156	CHEVROLET	TRACKER	2.0 L GASOLINA	1999-2003	C/AA	4
90K-38156A	CHEVROLET	TRACKER	2.0 L GASOLINA	1999-2003	S/AA	4
90K-38156B	SUZUKI	AERIO	2.3 L GASOLINA	2004-2007		3
90K-38157A	DODGE	RAM SERIES PICKUP	5.9 L DIESEL	1994-2002	C/AA	2
90K-38158	CADILLAC	ESCALADE	5.3 L GASOLINA	2002-2002	ALT 105A	3
90K-38158	CADILLAC	ESCALADE	6.0 L GASOLINA	2002-2002	ALT 105A	3
90K-38158	CHEVROLET	SILVERADO SERIES PICKUP	4.8 L GASOLINA	1999-2001	ALT 100A, 105A	3
90K-38158	CHEVROLET	SILVERADO SERIES PICKUP	5.3 L GASOLINA	1999-2002	ALT 100A, 105A	3
90K-38158	CHEVROLET	SILVERADO SERIES PICKUP	6.0 L GASOLINA	1999-2002	ALT 100A, 105A	3
90K-38158	CHEVROLET	SUBURBAN	5.3 L GASOLINA	2000-2002	ALT 100A, 105A	3
90K-38158	CHEVROLET	SUBURBAN	6.0 L GASOLINA	2000-2002	ALT 100A, 105A	3
90K-38158	CHEVROLET	TAHOE	4.8 L GASOLINA	2000-2002	ALT 105A	3
90K-38158	CHEVROLET	TAHOE	5.3 L GASOLINA	2000-2002	ALT 105A	3
90K-38158	GMC	SIERRA SERIES PICKUP	4.8 L GASOLINA	1999-2001	ALT 100A, 105A	3
90K-38158	GMC	SIERRA SERIES PICKUP	5.3 L GASOLINA	1999-2002	ALT 100A, 105A	3
90K-38158	GMC	SIERRA SERIES PICKUP	6.0 L GASOLINA	1999-2002	ALT 100A, 105A	3
90K-38158	GMC	YUKON	4.8 L GASOLINA	2000-2002	ALT 105A	3
90K-38158	GMC	YUKON	5.3 L GASOLINA	2000-2002	ALT 100A, 105A	3
90K-38158	GMC	YUKON	6.0 L GASOLINA	2000-2002	ALT 100A, 105A	3
90K-38158A	BUICK	RAINIER	5.3 L GASOLINA	2004-2007		3
90K-38158A	CADILLAC	ESCALADE	5.3 L GASOLINA	2003-2005	ALT 105A	3
90K-38158A	CADILLAC	ESCALADE	6.0 L GASOLINA	2003-2006	ALT 105A	3
90K-38158A	CHEVROLET	AVALANCHE	5.3 L GASOLINA	2002-2006	ALT 105A	3
90K-38158A	CHEVROLET	EXPRESS	4.8 L GASOLINA	2003-2008	ALT 105A	3
90K-38158A	CHEVROLET	EXPRESS	5.3 L GASOLINA	2003-2008	ALT 105A	3
90K-38158A	CHEVROLET	EXPRESS	6.0 L GASOLINA	2003-2008	ALT 105A	3
90K-38158A	CHEVROLET	SILVERADO SERIES PICKUP	4.8 L GASOLINA	2002-2007	ALT 105A	3
90K-38158A	CHEVROLET	SILVERADO SERIES PICKUP	5.3 L GASOLINA	2003-2007	ALT 105A	3
90K-38158A	CHEVROLET	SILVERADO SERIES PICKUP	6.0 L GASOLINA	2003-2007	ALT 105A	3
90K-38158A	CHEVROLET	SUBURBAN	5.3 L GASOLINA	2003-2006	ALT 105A	3
90K-38158A	CHEVROLET	SUBURBAN	6.0 L GASOLINA	2003-2006	ALT 105A	3



KITS DE BANDA MICRO-V®

N° PARTE	MARCA	MODELO	MOTOR	AÑO	ESPECIFICACIONES	COMPONENTES
90K-38158A	CHEVROLET	TAHOE	4.8 L GASOLINA	2003-2006	ALT 105A	3
90K-38158A	CHEVROLET	TAHOE	5.3 L GASOLINA	2003-2006	ALT 105A	3
90K-38158A	CHEVROLET	TRAILBLAZER	5.3 L GASOLINA	2003-2008		3
90K-38158A	GMC	SAVANA	4.8 L GASOLINA	2003-2008	ALT 105A	3
90K-38158A	GMC	SAVANA	5.3 L GASOLINA	2003-2008	ALT 105A	3
90K-38158A	GMC	SAVANA	6.0 L GASOLINA	2003-2008	ALT 105A	3
90K-38158A	GMC	SIERRA SERIES PICKUP	4.8 L GASOLINA	2002-2007	ALT 105A	3
90K-38158A	GMC	SIERRA SERIES PICKUP	5.3 L GASOLINA	2003-2007	ALT 105A	3
90K-38158A	GMC	SIERRA SERIES PICKUP	6.0 L GASOLINA	2003-2007	ALT 105A	3
90K-38158A	GMC	YUKON	4.8 L GASOLINA	2003-2006	ALT 105A	3
90K-38158A	GMC	YUKON	5.3 L GASOLINA	2003-2006	ALT 105A	3
90K-38158A	GMC	YUKON	6.0 L GASOLINA	2003-2006	ALT 105A	3
90K-38158B	CADILLAC	ESCALADE	5.3 L GASOLINA	2002-2002	ALT 130A	3
90K-38158B	CADILLAC	ESCALADE	6.0 L GASOLINA	2002-2002	ALT 130A	3
90K-38158B	CHEVROLET	AVALANCHE	5.3 L GASOLINA	2002-2002	ALT 130A	3
90K-38158B	CHEVROLET	SILVERADO SERIES PICKUP	4.8 L GASOLINA	1999-2001	ALT 130A	3
90K-38158B	CHEVROLET	SILVERADO SERIES PICKUP	5.3 L GASOLINA	1999-2002	ALT 130A	3
90K-38158B	CHEVROLET	SILVERADO SERIES PICKUP	6.0 L GASOLINA	1999-2002	ALT 130A	3
90K-38158B	CHEVROLET	SUBURBAN	5.3 L GASOLINA	2000-2002	ALT 130A	3
90K-38158B	CHEVROLET	SUBURBAN	6.0 L GASOLINA	2000-2002	ALT 130A	3
90K-38158B	CHEVROLET	TAHOE	4.8 L GASOLINA	2000-2002	ALT 130A	3
90K-38158B	CHEVROLET	TAHOE	5.3 L GASOLINA	2000-2002	ALT 130A	3
90K-38158B	GMC	SIERRA SERIES PICKUP	4.8 L GASOLINA	1999-2001	ALT 130A	3
90K-38158B	GMC	SIERRA SERIES PICKUP	5.3 L GASOLINA	1999-2002	ALT 130A	3
90K-38158B	GMC	SIERRA SERIES PICKUP	6.0 L GASOLINA	1999-2002	ALT 130A	3
90K-38158B	GMC	YUKON	4.8 L GASOLINA	2000-2002	ALT 130A	3
90K-38158B	GMC	YUKON	5.3 L GASOLINA	2000-2002	ALT 130A	3
90K-38158B	GMC	YUKON	6.0 L GASOLINA	2000-2002	ALT 130A	3
90K-38158C	HUMMER	H2	6.0 L GASOLINA	2004-2009		3
90K-38159	CHEVROLET	SILVERADO 2500	5.3 L GASOLINA	1998-2000	C/AA	2
90K-38161	FORD	EXPLORER	5.0 L GASOLINA	1995-2001		4
90K-38162A	FORD	ESCORT	2.0 L GASOLINA	1996-2001		4
90K-38163	JEEP	GRAND CHEROKEE	4.0 L GASOLINA	1998-2004		3
90K-38163A	JEEP	WRANGLER	4.0 L GASOLINA	2000-2006	S/AA	3
90K-38164	CHEVROLET	CAVALIER	2.2 L GASOLINA	1998-2001	C/AA	3
90K-38164	CHEVROLET	CAVALIER	2.2 L GASOLINA	2002-2002	C/AA; VIN 4	3
90K-38164	PONTIAC	SUNFIRE	2.2 L GASOLINA	1998-2001	C/AA	3
90K-38164	PONTIAC	SUNFIRE	2.2 L GASOLINA	2002-2002	C/AA; VIN 4	3
90K-38165	CHEVROLET	S10	2.2 L GASOLINA	1994-2005	C/AA	2
90K-38165	GMC	SONOMA	2.2 L GASOLINA	1993-2003		2
90K-38167A	JEEP	GRAND CHEROKEE	4.7 L GASOLINA	1999-2004		2
90K-38167A	JEEP	GRAND CHEROKEE	4.7 L GASOLINA	2001-2004		2



KITS DE BANDA MICRO-V®

N° PARTE	MARCA	MODELO	MOTOR	AÑO	ESPECIFICACIONES	COMPONENTES
90K-38167C	DODGE	DAKOTA	4.7 L GASOLINA	2000-2003	C/POLEA DE DIÁMETRO 90mm	2
90K-38167C	DODGE	DURANGO	4.7 L GASOLINA	2000-2003	C/POLEA DE DIÁMETRO 90mm	2
90K-38167C	DODGE	RAM SERIES PICKUP	3.7 L GASOLINA	2002-2003	C/POLEA DE DIÁMETRO 90mm	2
90K-38167C	DODGE	RAM SERIES PICKUP	4.7 L GASOLINA	2002-2003	C/POLEA DE DIÁMETRO 90mm	2
90K-38169	ACURA	CL	3.0 L GASOLINA	1999-1999		2
90K-38169	ACURA	CL	3.2 L GASOLINA	2001-2003		2
90K-38169	ACURA	TL	3.2 L GASOLINA	1999-2003		2
90K-38169	HONDA	ACCORD	3.0 L GASOLINA	1998-2002		2
90K-38174	MERCEDES-BENZ	C240	2.6 L GASOLINA	2004-2005		3
90K-38174	MERCEDES-BENZ	C320	3.2 L GASOLINA	2004-2005		3
90K-38174	MERCEDES-BENZ	C55	5.5 L GASOLINA	2005-2006		3
90K-38174	MERCEDES-BENZ	CL500	5.0 L GASOLINA	2003-2006		3
90K-38174	MERCEDES-BENZ	CLK320	3.2 L GASOLINA	2004-2005		3
90K-38174	MERCEDES-BENZ	CLK500	5.0 L GASOLINA	2003-2006		3
90K-38174	MERCEDES-BENZ	CLK55	5.5 L GASOLINA	2003-2006		3
90K-38174	MERCEDES-BENZ	CLS500	5.0 L GASOLINA	2006-2006		3
90K-38174	MERCEDES-BENZ	E320	3.2 L GASOLINA	2004-2005		3
90K-38174	MERCEDES-BENZ	E500	5.0 L GASOLINA	2004-2006		3
90K-38174	MERCEDES-BENZ	G500	5.0 L GASOLINA	2006-2008		3
90K-38174	MERCEDES-BENZ	ML500	5.0 L GASOLINA	2006-2007		3
90K-38174	MERCEDES-BENZ	S430	4.3 L GASOLINA	2004-2006		3
90K-38174	MERCEDES-BENZ	S500	5.0 L GASOLINA	2004-2006		3
90K-38174	MERCEDES-BENZ	SL500	5.0 L GASOLINA	2003-2006		3
90K-38174	MERCEDES-BENZ	SLK55	5.5 L GASOLINA	2005-2010		3
90K-38174A	CHRYSLER	CROSSFIRE	3.2 L GASOLINA	2004-2008		3
90K-38174A	CHRYSLER	CROSSFIRE	3.2 L GASOLINA	2005-2006	S/SUPERCARGADOR	3
90K-38174A	MERCEDES-BENZ	C240	2.6 L GASOLINA	2001-2002		3
90K-38174A	MERCEDES-BENZ	C280	2.8 L GASOLINA	1998-2000		3
90K-38174A	MERCEDES-BENZ	C320	3.2 L GASOLINA	2001-2002		3
90K-38174A	MERCEDES-BENZ	C43	4.3 L GASOLINA	1998-2000		3
90K-38174A	MERCEDES-BENZ	CL500	5.0 L GASOLINA	1999-2000		3
90K-38174A	MERCEDES-BENZ	CLK320	3.2 L GASOLINA	1998-2002		3
90K-38174A	MERCEDES-BENZ	CLK430	4.3 L GASOLINA	1999-2003		3
90K-38174A	MERCEDES-BENZ	CLK55	5.5 L GASOLINA	2002-2002		3
90K-38174A	MERCEDES-BENZ	E320	3.2 L GASOLINA	1998-2002		3
90K-38174A	MERCEDES-BENZ	E430	4.3 L GASOLINA	1998-2002		3
90K-38174A	MERCEDES-BENZ	G500	5.0 L GASOLINA	2002-2005		3
90K-38174A	MERCEDES-BENZ	ML320	3.2 L GASOLINA	1998-2003		3
90K-38174A	MERCEDES-BENZ	ML55	5.5 L GASOLINA	2003-2003		3
90K-38174A	MERCEDES-BENZ	S430	4.3 L GASOLINA	2000-2001		3
90K-38174A	MERCEDES-BENZ	S500	5.0 L GASOLINA	2000-2001		3
90K-38174A	MERCEDES-BENZ	SL500	5.0 L GASOLINA	1999-2002		3
90K-38174A	MERCEDES-BENZ	SLK320	3.2 L GASOLINA	2001-2004		3
90K-38176	CHRYSLER	PT CRUISER	2.4 L GASOLINA	2003-2010		3



KITS DE BANDA MICRO-V®

N° PARTE	MARCA	MODELO	MOTOR	AÑO	ESPECIFICACIONES	COMPONENTES
90K-38176	DODGE	NEON	2.4 L GASOLINA	2003-2005		3
90K-38176A	CHRYSLER	PT CRUISER	2.4 L GASOLINA	2001-2002		3
90K-38177	CHEVROLET	CAVALIER	2.2 L GASOLINA	2002-2002	C/AA; VIN F	2
90K-38177	CHEVROLET	CAVALIER	2.2 L GASOLINA	2003-2005	C/AA	2
90K-38177	CHEVROLET	COBALT	2.0 L GASOLINA	2008-2010		2
90K-38177	CHEVROLET	COBALT	2.2 L GASOLINA	2005-2006		2
90K-38177	CHEVROLET	COBALT	2.2 L GASOLINA	2007-2007	C/AA	2
90K-38177	CHEVROLET	COBALT	2.4 L GASOLINA	2006-2007		2
90K-38177	CHEVROLET	HHR	2.0 L GASOLINA	2008-2010		2
90K-38177	CHEVROLET	HHR	2.2 L GASOLINA	2006-2006		2
90K-38177	CHEVROLET	HHR	2.2 L GASOLINA	2007-2007	C/AA	2
90K-38177	CHEVROLET	HHR	2.4 L GASOLINA	2006-2007		2
90K-38177	PONTIAC	G5	2.2 L GASOLINA	2007-2007	C/AA	2
90K-38177	PONTIAC	G5	2.4 L GASOLINA	2007-2007	C/AA	2
90K-38177	PONTIAC	SUNFIRE	2.2 L GASOLINA	2002-2002	C/AA; VIN F	2
90K-38177	PONTIAC	SUNFIRE	2.2 L GASOLINA	2003-2005	C/AA	2
90K-38178	CHEVROLET	TRAILBLAZER	4.2 L GASOLINA	2001-2006		3
90K-38178A	CHEVROLET	COLORADO	2.9 L GASOLINA	2006-2012		3
90K-38178B	BUICK	RAINIER	4.2 L GASOLINA	2004-2006	ALT 130A	3
90K-38178B	CHEVROLET	TRAILBLAZER	4.2 L GASOLINA	2002-2006	VERSIÓN EXT	3
90K-38179	CADILLAC	CTS	3.2 L GASOLINA	2002-2005		2
90K-38179A	CADILLAC	CATERA	3.0 L GASOLINA	1997-2001		2
90K-38180B	DODGE	RAM SERIES PICKUP	5.9 L GASOLINA	1997-2001	C/AA; VIN 5	3
90K-38180B	DODGE	RAM SERIES PICKUP	8.0 L GASOLINA	1997-2002	C/AA	3
90K-38181	FORD	TAURUS	3.0 L GASOLINA	2000-2000	DOHC	2
90K-38181	MERCURY	SABLE	3.0 L GASOLINA	2000-2000	DOHC	2
90K-38185	CHRYSLER	TOWN & COUNTRY	3.8 L GASOLINA	2004-2004		3
90K-38186	FORD	TAURUS	3.0 L GASOLINA	2001-2005	DOHC	2
90K-38186	MERCURY	SABLE	3.0 L GASOLINA	2001-2005	DOHC	2
90K-38187	CHEVROLET	S10	2.2 L GASOLINA	1994-2005		2
90K-38187A	CHEVROLET	S SERIES PICKUP	2.2 L GASOLINA	1994-1997	S/AA	2
90K-38187A	GMC	SONOMA	2.2 L GASOLINA	1994-1997	S/AA	2
90K-38187A	ISUZU	HOMBRE	2.2 L GASOLINA	1996-1997	S/AA	2
90K-38188A	FORD	FOCUS	2.0 L GASOLINA	1998-2004	C/AA; C/DH	3
90K-38189A	FORD	CROWN VICTORIA	4.6 L GASOLINA	1998-2006		3
90K-38189A	FORD	GRAND MARQUIS	4.6 L GASOLINA	2002-2004		3
90K-38189B	FORD	MUSTANG	4.6 L GASOLINA	2003-2004	S/SUPERCARGADOR	4
90K-38189C	FORD	MUSTANG	4.6 L GASOLINA	2000-2002		4
90K-38190	VOLVO	C70	2.3 L GASOLINA	1997-2002		2
90K-38190	VOLVO	S60	2.0 L GASOLINA	2000-2010		2
90K-38190	VOLVO	S60	2.4 L GASOLINA	2000-2010		2
90K-38190	VOLVO	S60	2.5 L GASOLINA	2002-2010		2
90K-38190	VOLVO	S70	2.3 L GASOLINA	1997-2000		2
90K-38190	VOLVO	S80	2.9 L GASOLINA	1999-2001		2
90K-38190	VOLVO	S80	2.9 L GASOLINA	2000-2006		2
90K-38190	VOLVO	S80	2.9 L GASOLINA	2001-2006		2



KITS DE BANDA MICRO-V®

N° PARTE	MARCA	MODELO	MOTOR	AÑO	ESPECIFICACIONES	COMPONENTES
90K-38190	VOLVO	V70	2.4 L GASOLINA	1997-2000		2
90K-38190	VOLVO	XC90	2.5 L GASOLINA	2002-2014		2
90K-38190A	VOLVO	S40	2.0 L GASOLINA	2001-2004		2
90K-38190A	VOLVO	S60	2.3 L GASOLINA	2000-2010		2
90K-38190A	VOLVO	S60	2.4 L GASOLINA	2000-2010		2
90K-38190B	VOLVO	C70	2.3 L GASOLINA	2001-2004	C/AA	2
90K-38190B	VOLVO	C70	2.4 L GASOLINA	2001-2004	C/AA	2
90K-38190B	VOLVO	S70	2.3 L GASOLINA	2000-2000	C/AA	2
90K-38190B	VOLVO	S70	2.4 L GASOLINA	2000-2000	C/AA	2
90K-38190B	VOLVO	V70	2.3 L GASOLINA	2000-2002	C/AA	2
90K-38190B	VOLVO	V70	2.4 L GASOLINA	2000-2002	C/AA	2
90K-38193	VOLKSWAGEN	PASSAT	2.8 L GASOLINA	1999-2000	C/AA	2
90K-38193A	AUDI	A6 QUATTRO	2.7 L GASOLINA	2001-2005	TURBO	2
90K-38194	CHEVROLET	CORVETTE	5.7 L GASOLINA	1997-2004		3
90K-38194A	CHEVROLET	CORVETTE	5.7 L GASOLINA	2001-2001		3
90K-38194B	CHEVROLET	CORVETTE	5.7 L GASOLINA	1997-2004		3
90K-38195	CHEVROLET	CAMARO	5.7 L GASOLINA	1998-2002		3
90K-38195A	CHEVROLET	CAMARO	5.7 L GASOLINA	1998-2000		3
90K-38195A	PONTIAC	FIREBIRD	5.7 L GASOLINA	1998-2000		3
90K-38196	CHEVROLET	CORVETTE	5.7 L GASOLINA	1997-2004	C/AA	3
90K-38196A	PONTIAC	FIREBIRD	5.7 L GASOLINA	1998-2002	C/AA	3
90K-38197	CADILLAC	SEVILLE	4.6 L GASOLINA	1992-1997		2
90K-38197	CADILLAC	SEVILLE	4.6 L GASOLINA	1993-1997		2
90K-38201	BMW	320I	2.2 L GASOLINA	2000-2005		3
90K-38201	BMW	328I	2.8 L GASOLINA	1997-2000		3
90K-38201	BMW	330I COUPE	3.0 L GASOLINA	2000-2006		3
90K-38201	BMW	528I	2.8 L GASOLINA	1995-2000		3
90K-38216	TOYOTA	CAMRY	2.4 L GASOLINA	2001-2006	VVTi	2
90K-38216	TOYOTA	CAMRY	2.4 L GASOLINA	2006-2011	VVTi	2
90K-38216	TOYOTA	RAV 4	2.4 L GASOLINA	2000-2005	VVTi	2
90K-38221	BMW	323CI	2.5 L GASOLINA	2000-2000	C/TENSOR HIDRÁULICO	4
90K-38221	BMW	323I	2.5 L GASOLINA	1999-2000	C/TENSOR HIDRÁULICO	4
90K-38221	BMW	325CI	2.5 L GASOLINA	2001-2006	C/TENSOR HIDRÁULICO	4
90K-38221	BMW	325I	2.5 L GASOLINA	2001-2005	C/TENSOR HIDRÁULICO	4
90K-38221	BMW	325XI	2.5 L GASOLINA	2001-2005	C/TENSOR HIDRÁULICO	4
90K-38221	BMW	328CI	2.8 L GASOLINA	2000-2000	C/TENSOR HIDRÁULICO	4
90K-38221	BMW	328I	2.8 L GASOLINA	1999-2000	C/TENSOR HIDRÁULICO	4
90K-38221	BMW	330CI	3.0 L GASOLINA	2001-2006	C/TENSOR HIDRÁULICO	4
90K-38221	BMW	330I	3.0 L GASOLINA	2001-2005	C/TENSOR HIDRÁULICO	4
90K-38221	BMW	330XI	3.0 L GASOLINA	2001-2005	C/TENSOR HIDRÁULICO	4
90K-38221	BMW	525I	2.5 L GASOLINA	2001-2005	C/TENSOR HIDRÁULICO	4



KITS DE BANDA MICRO-V®

N° PARTE	MARCA	MODELO	MOTOR	AÑO	ESPECIFICACIONES	COMPONENTES
90K-38221	BMW	528I	2.8 L GASOLINA	1999-2000	C/TENSOR HIDRÁULICO	4
90K-38221	BMW	530I	3.0 L GASOLINA	2001-2003	C/TENSOR HIDRÁULICO	4
90K-38221	BMW	X3	2.5 L GASOLINA	2004-2005	C/TENSOR HIDRÁULICO	4
90K-38221	BMW	X3	3.0 L GASOLINA	2004-2006	C/TENSOR HIDRÁULICO	4
90K-38221	BMW	X5	3.0 L GASOLINA	2001-2006	C/TENSOR HIDRÁULICO	4
90K-38221	BMW	Z3	2.5 L GASOLINA	2000-2000	C/TENSOR HIDRÁULICO	4
90K-38245	LAND ROVER	RANGE ROVER	4.0 L GASOLINA	1996-1998		2
90K-38245	LAND ROVER	RANGE ROVER	4.6 L GASOLINA	1996-1998		2
90K-38245A	LAND ROVER	RANGE ROVER	4.0 L GASOLINA	1999-2000		2
90K-38245A	LAND ROVER	RANGE ROVER	4.6 L GASOLINA	1999-2002		2
90K-38245B	LAND ROVER	DISCOVERY	4.0 L GASOLINA	2000-2002	S/MEJORA ACTIVA EN CURVAS	2
90K-38245B	LAND ROVER	DISCOVERY	4.6 L GASOLINA	2003-2004	S/MEJORA ACTIVA EN CURVAS	2
90K-38251	LINCOLN	CONTINENTAL	4.6 L GASOLINA	1995-2002		3
90K-38257A	FORD	F450 SUPER DUTY	6.0 L DIESEL	2003-2007	C/1 ALTERNADOR	3
90K-38257A	FORD	F550 SUPER DUTY	6.0 L DIESEL	2003-2007	C/1 ALTERNADOR	3
90K-38257A	FORD	SUPER DUTY PICKUP	6.0 L DIESEL	2003-2007	C/1 ALTERNADOR	3
90K-38257B	FORD	E450 SUPER DUTY	6.0 L DIESEL	2003-2007	C/1 ALTERNADOR	3
90K-38257B	FORD	SUPER DUTY VAN	6.0 L DIESEL	2004-2007	C/1 ALTERNADOR	3
90K-38258	CHEVROLET	C & K SERIES PICKUP	8.1 L GASOLINA	2001-2002	C/AA; ALT 105A	3
90K-38258	GMC	C & K SERIES PICKUP	8.1 L GASOLINA	2001-2001	C/AA; ALT 105A	3
90K-38259	CHEVROLET	SILVERADO 2500 HD	8.1 L GASOLINA	2001-2004	C/AA	2
90K-38259	CHEVROLET	SILVERADO 3500	8.1 L GASOLINA	2000-2006		2
90K-38260	CHEVROLET	AVALANCHE	8.1 L GASOLINA	2003-2006	ALT 105A, 145A	3
90K-38260	CHEVROLET	SILVERADO SERIES PICKUP	8.1 L GASOLINA	2002-2007	ALT 105A	3
90K-38260	CHEVROLET	SUBURBAN	8.1 L GASOLINA	2003-2006	ALT 105A	3
90K-38260	GMC	SIERRA SERIES PICKUP	8.1 L GASOLINA	2003-2007	ALT 105A	3
90K-38260	GMC	YUKON	8.1 L GASOLINA	2003-2006	ALT 105A	3
90K-38260A	CHEVROLET	SILVERADO SERIES PICKUP	8.1 L GASOLINA	2002-2007	ALT 145A	3
90K-38260A	CHEVROLET	SUBURBAN	8.1 L GASOLINA	2003-2006	ALT 145A	3
90K-38260A	GMC	SIERRA SERIES PICKUP	8.1 L GASOLINA	2003-2007	ALT 145A	3
90K-38260A	GMC	YUKON	8.1 L GASOLINA	2003-2006	ALT 145A	3
90K-38271C	PONTIAC	GRAND PRIX	3.8 L GASOLINA	1996-2003	GT POWER SUPERCARGADO	2
90K-38271C	PONTIAC	GRAND PRIX	3.8 L GASOLINA	1996-2004	GT POWER SUPERCARGADO	2
90K-38274	FORD	EXPEDITION	5.4 L GASOLINA	2006-2006		4
90K-38274A	FORD	EXPLORER	4.6 L GASOLINA	2006-2011		4
90K-38274A	FORD	EXPLORER SPORT TRAC	4.6 L GASOLINA	2006-2011		4
90K-38274A	FORD	F150	4.6 L GASOLINA	2008-2010		4
90K-38274A	FORD	F250	4.6 L GASOLINA	2007-2014		4
90K-38274A	FORD	F250	4.6 L GASOLINA	2009-2014		4



KITS DE BANDA MICRO-V®

N° PARTE	MARCA	MODELO	MOTOR	AÑO	ESPECIFICACIONES	COMPONENTES
90K-38274A	FORD	F250	5.4 L GASOLINA	2003-2007		4
90K-38274A	FORD	F350	4.6 L GASOLINA	2007-2014		4
90K-38274A	FORD	LOBO	4.6 L GASOLINA	2003-2006		4
90K-38274A	FORD	LOBO	4.6 L GASOLINA	2003-2007		4
90K-38274A	FORD	LOBO	4.6 L GASOLINA	2008-2010		4
90K-38274A	FORD	LOBO	4.6 L GASOLINA	2009-2010		4
90K-38274A	FORD	LOBO	5.4 L GASOLINA	2003-2008		4
90K-38274A	FORD	LOBO	5.4 L GASOLINA	2007-2008		4
90K-38274A	FORD	LOBO	5.4 L GASOLINA	2008-2014		4
90K-38274B	FORD	EXPEDITION	5.4 L GASOLINA	2007-2007		4
90K-38274B	LINCOLN	MARK LT	5.4 L GASOLINA	2005-2008		4
90K-38274B	LINCOLN	NAVIGATOR	5.4 L GASOLINA	2006-2011		4
90K-38274C	FORD	E450 SUPER DUTY	5.4 L GASOLINA	2002-2002	C/AA	4
90K-38274C	FORD	EXCURSION	6.8 L GASOLINA	2002-2005		4
90K-38274C	FORD	F SERIES PICKUP	4.6 L GASOLINA	2004-2004	C/AA	4
90K-38274C	FORD	F SERIES PICKUP	5.4 L GASOLINA	2002-2003	C/AA; S/SUPERCARGADOR	4
90K-38274C	FORD	F SERIES PICKUP	5.4 L GASOLINA	2004-2004	C/AA	4
90K-38274C	FORD	LOBO	5.4 L GASOLINA	2002-2003	C/AA; S/SUPERCARGADOR	4
90K-38274C	FORD	LOBO	5.4 L GASOLINA	2004-2004	C/AA	4
90K-38274D	FORD	EXPEDITION	5.4 L GASOLINA	1996-2002		4
90K-38274E	FORD	E SERIES VAN	5.4 L GASOLINA	2002-2002	C/AA	3
90K-38274E	FORD	EXCURSION	5.4 L GASOLINA	2002-2005		3
90K-38274E	FORD	F SERIES PICKUP	4.6 L GASOLINA	2002-2003	C/AA	3
90K-38274E	FORD	F SERIES PICKUP	5.4 L GASOLINA	2002-2003	C/AA; S/SUPERCARGADOR	3
90K-38274E	FORD	F450 SUPER DUTY	6.8 L GASOLINA	2008-2010	C/AA	3
90K-38274E	FORD	F550 SUPER DUTY	6.8 L GASOLINA	2008-2010	C/AA	3
90K-38274E	FORD	SUPER DUTY PICKUP	5.4 L GASOLINA	2008-2010	C/AA	3
90K-38274E	FORD	SUPER DUTY PICKUP	6.8 L GASOLINA	2008-2010	C/AA	3
90K-38274E	FORD	SUPER DUTY VAN	5.4 L GASOLINA	2002-2002	C/AA	3
90K-38276	FORD	ESCAPE	3.0 L GASOLINA	2001-2004		2
90K-38277	DODGE	NEON	2.0 L GASOLINA	1999-2005		3
90K-38278	HONDA	CIVIC	2.0 L GASOLINA	2006-2011		3
90K-38278A	HONDA	CR-V	2.4 L GASOLINA	2006-2012	iVtec	2
90K-38278C	HONDA	ACCORD COUPE	2.4 L GASOLINA	2003-2005	Vtec	2
90K-38279	FORD	FIVE HUNDRED	3.0 L GASOLINA	2004-2007		2
90K-38284	NISSAN	ROGUE	2.5 L GASOLINA	2008-2015		3
90K-38284A	NISSAN	SENTRA	2.5 L GASOLINA	2002-2006		2
90K-38285	DODGE	RAM 3500	5.9 L DIESEL	2001-2008	S/AA; TDi	3
90K-38285	RAM	4000	6.7 L DIESEL	2010-2013		3
90K-38286	TOYOTA	CELICA	1.8 L GASOLINA	2000-2005	S/AA; C/TENSOR HIDRÁULICO; CÓDIGO DE MOTOR 1ZZFE	2
90K-38286	TOYOTA	COROLLA	1.8 L GASOLINA	1998-2008	S/AA; C/TENSOR HIDRÁULICO	2
90K-38286	TOYOTA	COROLLA	1.8 L GASOLINA	2005-2006	S/AA; C/TENSOR HIDRÁULICO; CÓDIGO DE MOTOR 1ZZFE	2



KITS DE BANDA MICRO-V®

N° PARTE	MARCA	MODELO	MOTOR	AÑO	ESPECIFICACIONES	COMPONENTES
90K-38286	TOYOTA	MATRIX	1.8 L GASOLINA	2003-2006	S/AA; C/TENSOR HIDRÁULICO; CÓDIGO DE MOTOR 1ZZFE	2
90K-38286	TOYOTA	MATRIX	1.8 L GASOLINA	2007-2008	S/AA; C/TENSOR HIDRÁULICO	2
90K-38286A	TOYOTA	MATRIX	1.8 L GASOLINA	2002-2008	C/AA; VVTi	2
90K-38289	PONTIAC	BONNEVILLE	3.8 L GASOLINA	1999-1999		2
90K-38289B	CHEVROLET	CAMARO	3.8 L GASOLINA	1998-2002		3
90K-38289B	PONTIAC	FIREBIRD	3.8 L GASOLINA	1998-2002		3
90K-38308	MAZDA	6	3.0 L GASOLINA	2003-2008		3
90K-38319	MERCEDES-BENZ	C280	3.0 L GASOLINA	2005-2007		4
90K-38319	MERCEDES-BENZ	C280	3.0 L GASOLINA	2007-2014	TRANSMISIÓN MANUAL	4
90K-38319A	MERCEDES-BENZ	C230	2.5 L GASOLINA	2006-2007		4
90K-38319A	MERCEDES-BENZ	CLK350	3.5 L GASOLINA	2006-2007		4
90K-38319A	MERCEDES-BENZ	CLK550	5.5 L GASOLINA	2007-2007		4
90K-38319A	MERCEDES-BENZ	ML350	3.5 L GASOLINA	2006-2009		4
90K-38319A	MERCEDES-BENZ	R350	3.5 L GASOLINA	2006-2008		4
90K-38319A	MERCEDES-BENZ	S550	5.5 L GASOLINA	2007-2008		4
90K-38319A	MERCEDES-BENZ	SL550	5.5 L GASOLINA	2007-2007		4
90K-38319A	MERCEDES-BENZ	SLK280	3.0 L GASOLINA	2006-2006		4
90K-38319A	MERCEDES-BENZ	SLK350	3.5 L GASOLINA	2006-2007		4
90K-38319B	MERCEDES-BENZ	CLS550	5.5 L GASOLINA	2007-2009		3
90K-38319D	MERCEDES-BENZ	GL450	4.7 L GASOLINA	2008-2009		2
90K-38321	FORD	E450 SUPER DUTY	6.0 L DIESEL	2003-2010	C/DOBLE ALTERNADOR	3
90K-38321	FORD	F450 SUPER DUTY	6.0 L DIESEL	2003-2007	C/DOBLE ALTERNADOR	3
90K-38321	FORD	F550 SUPER DUTY	6.0 L DIESEL	2003-2007	C/DOBLE ALTERNADOR	3
90K-38321	FORD	SUPER DUTY PICKUP	6.0 L DIESEL	2003-2007	C/DOBLE ALTERNADOR	3
90K-38321	FORD	SUPER DUTY VAN	6.0 L DIESEL	2004-2011	C/DOBLE ALTERNADOR	3
90K-38322	HONDA	ODYSSEY	3.5 L GASOLINA	2002-2004		3
90K-38323	CHRYSLER	300	5.7 L GASOLINA	2006-2010		3
90K-38323	DODGE	CHARGER	5.7 L GASOLINA	2006-2010		3
90K-38323A	DODGE	DURANGO	5.7 L GASOLINA	2011-2015		3
90K-38323B	RAM	2500	5.7 L GASOLINA	2012-2018	HEMI	3
90K-38327	HONDA	ODYSSEY	3.5 L GASOLINA	1999-2001		2
90K-38327	HONDA	PILOT	3.5 L GASOLINA	2003-2004		2
90K-38328D	CHEVROLET	CORVETTE	6.0 L GASOLINA	2005-2007		3
90K-38328D	CHEVROLET	CORVETTE	6.2 L GASOLINA	2008-2008		3
90K-38328D	CHEVROLET	CORVETTE	6.2 L GASOLINA	2009-2013	CÓDIGO DE MOTOR LS3	3
90K-38328D	CHEVROLET	CORVETTE	7.0 L GASOLINA	2006-2013		3
90K-38330	FORD	F SERIES PICKUP	4.6 L GASOLINA	1997-2001	S/AA	3
90K-38330	FORD	F SERIES PICKUP	5.4 L GASOLINA	1997-2001	S/AA	3
90K-38330	FORD	LOBO	5.4 L GASOLINA	2001-2001	S/AA	3
90K-38332	ACURA	TL	3.2 L GASOLINA	2005-2008		3
90K-38340	NISSAN	ARMADA	5.6 L GASOLINA	2003-2006		3



KITS DE BANDA MICRO-V®

N° PARTE	MARCA	MODELO	MOTOR	AÑO	ESPECIFICACIONES	COMPONENTES
90K-38341	ACURA	RDx	3.5 L GASOLINA	2012-2015	iVtec	2
90K-38351B	BUICK	PARK AVENUE	3.8 L GASOLINA	1996-1997	C/SUPERCARGADOR	4
90K-38353	CHEVROLET	IMPALA	3.4 L GASOLINA	2000-2005		2
90K-38353	CHEVROLET	LUMINA	3.1 L GASOLINA	2000-2001		2
90K-38353	CHEVROLET	MONTE CARLO	3.4 L GASOLINA	2000-2005		2
90K-38353	CHEVROLET	VENTURE	3.4 L GASOLINA	1998-1998	ALT 140A	2
90K-38353	PONTIAC	GRAND PRIX	3.1 L GASOLINA	1999-2003		2
90K-38357	MAZDA	3	2.3 L GASOLINA	2004-2009	S/MZR	3
90K-38357A	MAZDA	5	2.3 L GASOLINA	2005-2008		3
90K-38376	CHEVROLET	AVEO	1.6 L GASOLINA	2004-2008	S/AA	3
90K-38376	PONTIAC	G3	1.6 L GASOLINA	2007-2008	S/AA	3
90K-38376	SUZUKI	SWIFT	1.6 L GASOLINA	2004-2008	S/AA	3
90K-38378	NISSAN	PATHFINDER	4.0 L GASOLINA	2005-2013		3
90K-38382	DODGE	RAM SERIES PICKUP	5.7 L GASOLINA	2003-2008		3
90K-38385	FORD	MUSTANG	5.4 L GASOLINA	2007-2010		3
90K-38385A	FORD	RANGER	3.0 L GASOLINA	1999-2006	C/AA	3
90K-38386	FORD	MUSTANG	4.6 L GASOLINA	1995-1999		3
90K-38386A	FORD	THUNDERBIRD	4.6 L GASOLINA	1993-1997		3
90K-38404	MINI	COOPER	1.6 L GASOLINA	2002-2006	C/SUPERCARGADOR; S/KIT JOHN COOPER WORKS	3
90K-38404	MINI	COOPER	1.6 L GASOLINA	2007-2007	C/SUPERCARGADOR; C/CHASIS R52	3
90K-38404A	MINI	COOPER	1.6 L GASOLINA	2002-2006	C/SUPERCARGADOR; C/KIT JOHN COOPER WORKS	3
90K-38408	FORD	FOCUS	2.0 L GASOLINA	2006-2006	C/AA	3
90K-38408A	FORD	FOCUS	2.0 L GASOLINA	2005-2005	C/AA	3
90K-38408D	MAZDA	MX-5 MIATA	2.0 L GASOLINA	2006-2008	C/AA	3
90K-38408E	MAZDA	3	2.3 L GASOLINA	2007-2009	C/TURBO	3
90K-38408E	MAZDA	6	2.3 L GASOLINA	2006-2007	C/TURBO	3
90K-38409	MAZDA	6	2.3 L GASOLINA	2006-2007	S/TURBO	3
90K-38409	MAZDA	6	2.3 L GASOLINA	2008-2008		3
90K-38409A	MAZDA	6	2.5 L GASOLINA	2010-2013		3
90K-38410	TOYOTA	SIENNA	3.5 L GASOLINA	2011-2011	VVTi	3
90K-38410A	TOYOTA	SIENNA	3.5 L GASOLINA	2007-2010	VVTi	3
90K-38411	TOYOTA	TACOMA	4.0 L GASOLINA	2004-2015		4
90K-38413	MITSUBISHI	ECLIPSE	2.4 L GASOLINA	2006-2012		2
90K-38413	MITSUBISHI	GALANT	2.4 L GASOLINA	2004-2012		2
90K-38413	MITSUBISHI	OUTLANDER	2.4 L GASOLINA	2004-2006		2
90K-38415	MERCEDES-BENZ	SPRINTER	2.7 L DIESEL	2003-2005	C/AA	4
90K-38415A	MERCEDES-BENZ	SPRINTER	2.7 L DIESEL	2003-2005	S/AA	4
90K-38416	FORD	MUSTANG	4.0 L GASOLINA	2004-2010		3
90K-38417	DODGE	JOURNEY	3.5 L GASOLINA	2008-2010		3
90K-38418	CADILLAC	CTS	3.6 L GASOLINA	2004-2007		2
90K-38419	CADILLAC	CTS	3.6 L GASOLINA	2008-2009	C/AA	3
90K-38419	CADILLAC	STS	3.6 L GASOLINA	2008-2008	C/AA	3
90K-38419A	CADILLAC	CTS	2.8 L GASOLINA	2005-2007	C/AA	3
90K-38419A	CADILLAC	CTS	3.6 L GASOLINA	2004-2007	C/AA	3



KITS DE BANDA MICRO-V®

N° PARTE	MARCA	MODELO	MOTOR	AÑO	ESPECIFICACIONES	COMPONENTES
90K-38419B	CADILLAC	STS	3.6 L GASOLINA	2005-2011	C/AA	3
90K-38420	CHEVROLET	UPLANDER	3.9 L GASOLINA	2004-2009		5
90K-38420A	CHEVROLET	MALIBU	3.5 L GASOLINA	2005-2008	C/DH	5
90K-38452	FORD	FOCUS	2.0 L GASOLINA	2008-2011	BANDA OPCIONAL	3
90K-38452	FORD	TRANSIT CONNECT	2.0 L GASOLINA	2010-2013	BANDA OPCIONAL	3
90K-38453	TOYOTA	RAV 4	2.4 L GASOLINA	2005-2013	VVTi	3
90K-38485	FORD	EDGE	3.5 L GASOLINA	2006-2014		3
90K-38485A	FORD	TAURUS	3.5 L GASOLINA	2009-2019		3
90K-38485A	FORD	TAURUS	3.7 L GASOLINA	2013-2019		3
90K-38485A	LINCOLN	MKS	3.5 L GASOLINA	2010-2010		3
90K-38485A	LINCOLN	MKS	3.7 L GASOLINA	2009-2012		3
90K-38485A	MERCURY	SABLE	3.5 L GASOLINA	2009-2009		3
90K-38488	TOYOTA	4 RUNNER	4.7 L GASOLINA	2002-2006		3
90K-38489	SUBARU	LEGACY	3.0 L GASOLINA	2003-2009		3
90K-38489B	SUBARU	B9 TRIBECA	3.0 L GASOLINA	2006-2007		3
90K-38495	VOLVO	XC60	3.2 L GASOLINA	2009-2011		3
90K-39048	MERCEDES-BENZ	SLK200	1.8 L GASOLINA	2004-2009	KOMPRESSOR	3
90K-39051	FORD	F450 SUPER DUTY	6.4 L DIESEL	2008-2008	C/1 ALTERNADOR	4
90K-39051	FORD	F550 SUPER DUTY	6.4 L DIESEL	2008-2008	C/1 ALTERNADOR	4
90K-39051	FORD	SUPER DUTY PICKUP	6.4 L DIESEL	2008-2010	C/1 ALTERNADOR	4
90K-39052	FORD	F450 SUPER DUTY	6.4 L DIESEL	2008-2010	AA	2
90K-39052	FORD	F550 SUPER DUTY	6.4 L DIESEL	2008-2010	AA	2
90K-39052	FORD	SUPER DUTY PICKUP	6.4 L DIESEL	2008-2010	AA	2
90K-39053	DODGE	JOURNEY	2.4 L GASOLINA	2008-2008	VVT	4
90K-39072	CHRYSLER	SEBRING	2.4 L GASOLINA	2004-2006		3
90K-39072	DODGE	CARAVAN	2.4 L GASOLINA	2004-2007		3
90K-39072	DODGE	STRATUS	2.4 L GASOLINA	2004-2006		3
90K-39073	HONDA	ACCORD	2.4 L GASOLINA	2008-2012	iVtec	2
90K-39077	HONDA	CIVIC COUPE	1.8 L GASOLINA	2005-2011	C/AA; iVtec	2
90K-39083	CHEVROLET	EXPRESS 2500	6.0 L GASOLINA	2008-2008	ALT 105A	4
90K-39083	CHEVROLET	EXPRESS 2500	6.0 L HÍBRIDO	2010-2015	ALT 105A	4
90K-39083	CHEVROLET	EXPRESS 4500	6.0 L HÍBRIDO	2012-2012	ALT 105A	4
90K-39083	CHEVROLET	EXPRESS PASAJEROS	6.0 L HÍBRIDO	2009-2009	ALT 105A	4
90K-39083A	CHEVROLET	SILVERADO 2500	5.3 L GASOLINA	2006-2013		4
90K-39092	HONDA	ACCORD COUPE	3.5 L GASOLINA	2008-2012	iVtec; TRANSM AUTOMÁTICA	2
90K-39106	TOYOTA	RAV 4	2.5 L GASOLINA	2012-2018	VVTi	2
90K-39112	BMW	X1 XDRIVE 28I	3.0 L GASOLINA	2009-2011		3
90K-39120	JEEP	LIBERTY	3.7 L GASOLINA	2002-2003	C/POLEA DE DIAMETRO 76mm	2
90K-39120	JEEP	LIBERTY	3.7 L GASOLINA	2004-2006		2
90K-39120A	JEEP	COMMANDER	3.7 L GASOLINA	2007-2007		2
90K-39120A	JEEP	COMMANDER	4.7 L GASOLINA	2007-2007		2
90K-39120A	JEEP	GRAND CHEROKEE	3.7 L GASOLINA	2007-2007		2
90K-39120A	JEEP	GRAND CHEROKEE	4.7 L GASOLINA	2007-2007		2
90K-39120B	JEEP	COMMANDER	3.7 L GASOLINA	2006-2006		2
90K-39120B	JEEP	COMMANDER	4.7 L GASOLINA	2006-2006		2



KITS DE BANDA MICRO-V®

N° PARTE	MARCA	MODELO	MOTOR	AÑO	ESPECIFICACIONES	COMPONENTES
90K-39120B	JEEP	GRAND CHEROKEE	3.7 L GASOLINA	2005-2006		2
90K-39120B	JEEP	GRAND CHEROKEE	4.7 L GASOLINA	2004-2006		2
90K-39120C	DODGE	DURANGO	4.7 L GASOLINA	2003-2008		2
90K-39120E	DODGE	DAKOTA	4.7 L GASOLINA	2005-2007		2
90K-39120G	DODGE	NITRO	3.7 L GASOLINA	2006-2012		2
90K-39120G	JEEP	LIBERTY	3.7 L GASOLINA	2008-2012		2
90K-39120H	DODGE	DAKOTA	3.7 L GASOLINA	2004-2011		2
90K-39129	INFINITI	G37	3.7 L GASOLINA	2008-2008		4
90K-39129A	INFINITI	EX35	3.5 L GASOLINA	2008-2012		4
90K-39129A	INFINITI	FX35	3.5 L GASOLINA	2009-2012		4
90K-39129A	INFINITI	G35	3.5 L GASOLINA	2007-2008		4
90K-39129A	INFINITI	M35	3.5 L GASOLINA	2009-2010		4
90K-39129A	NISSAN	350Z	3.5 L GASOLINA	2007-2009		4
90K-39153	FORD	F450 SUPER DUTY	6.7 L DIESEL	2012-2016	C/1 ALTERNADOR	3
90K-39153	FORD	F550 SUPER DUTY	6.7 L DIESEL	2012-2016	C/1 ALTERNADOR	3
90K-39153	FORD	SUPER DUTY PICKUP	6.7 L DIESEL	2012-2016	C/1 ALTERNADOR	3
90K-39153A	FORD	F450 SUPER DUTY	6.7 L DIESEL	2012-2016	C/DOBLE ALTERNADOR	3
90K-39153A	FORD	F550 SUPER DUTY	6.7 L DIESEL	2012-2016	C/DOBLE ALTERNADOR	3
90K-39153A	FORD	SUPER DUTY PICKUP	6.7 L DIESEL	2011-2016	C/DOBLE ALTERNADOR	3
90K-39155	NISSAN	ALTIMA	3.5 L GASOLINA	2006-2012	CVTC	4
90K-39162A	NISSAN	SENTRA	2.0 L GASOLINA	2006-2012		2
90K-39179	FORD	E450 SUPER DUTY	6.2 L GASOLINA	2017-2019	S/AA	3
90K-39179	FORD	F450 SUPER DUTY	6.2 L GASOLINA	2013-2018		3
90K-39179	FORD	F550 SUPER DUTY	6.2 L GASOLINA	2014-2016		3
90K-39179	FORD	SUPER DUTY PICKUP	6.2 L GASOLINA	2011-2018		3
90K-39179	FORD	SUPER DUTY VAN	6.2 L GASOLINA	2017-2018	S/AA	3
90K-39179A	FORD	E450 SUPER DUTY	6.2 L GASOLINA	2017-2019	C/AA	3
90K-39179A	FORD	F SERIES PICKUP	6.2 L GASOLINA	2010-2014		3
90K-39179A	FORD	LOBO	6.2 L GASOLINA	2011-2014		3
90K-39179A	FORD	SUPER DUTY VAN	6.2 L GASOLINA	2017-2018	C/AA	3
90K-39185	TOYOTA	SEQUOIA	5.7 L GASOLINA	2007-2007	VVTi	3
90K-39185	TOYOTA	SEQUOIA	5.7 L GASOLINA	2008-2008	VVTi	3
90K-39269	JEEP	WRANGLER	3.8 L GASOLINA	2007-2011	C/AA	3
90K-39273	FORD	ESCAPE	3.0 L GASOLINA	2009-2012		3
90K-39282	RAM	1500	3.6 L GASOLINA	2013-2013	VVT	3
90K-39282A	JEEP	GRAND CHEROKEE	3.6 L GASOLINA	2012-2012	VVT	3
90K-39282B	DODGE	DURANGO	3.6 L GASOLINA	2016-2020		3
90K-39282B	JEEP	GRAND CHEROKEE	3.6 L GASOLINA	2016-2020		3
90K-39282C	JEEP	GRAND CHEROKEE	3.6 L GASOLINA	2011-2012	S/DH ELECTRÓNICA	3
90K-39282D	CHRYSLER	TOWN & COUNTRY	3.6 L GASOLINA	2011-2011	VVT	3
90K-39282D	DODGE	GRAND CARAVAN	3.6 L GASOLINA	2011-2011	VVT	3
90K-39282D	DODGE	JOURNEY	3.6 L GASOLINA	2011-2011	VVT	3

SOLUTION KITS GATES®

N° PARTE	MARCA	MODELO	MOTOR	AÑO	ESPECIFICACIONES	COMPONENTES
38342K	CHRYSLER	GRAND VOYAGER	3.0 L GASOLINA	2000-2000		4
38342K	CHRYSLER	VOYAGER	3.0 L GASOLINA	2000-2000		4
38342K	DODGE	CARAVAN	3.0 L GASOLINA	1996-2000		4
38342K	DODGE	GRAND CARAVAN	3.0 L GASOLINA	1996-2000		4
38342K	PLYMOUTH	GRAND VOYAGER	3.0 L GASOLINA	1996-2000		4
38342K	PLYMOUTH	VOYAGER	3.0 L GASOLINA	1996-2000		4
38379K	CHRYSLER	GRAND VOYAGER	3.3 L GASOLINA	2000-2000	C/AA	4
38379K	CHRYSLER	TOWN & COUNTRY	3.3 L GASOLINA	1996-2000	C/AA	4
38379K	CHRYSLER	TOWN & COUNTRY	3.8 L GASOLINA	1996-2000	C/AA	4
38379K	CHRYSLER	VOYAGER	3.3 L GASOLINA	2000-2000	C/AA	4
38379K	DODGE	CARAVAN	3.3 L GASOLINA	1996-2000	C/AA	4
38379K	DODGE	CARAVAN	3.8 L GASOLINA	1996-1999	C/AA	4
38379K	DODGE	GRAND CARAVAN	3.3 L GASOLINA	1996-2000	C/AA	4
38379K	DODGE	GRAND CARAVAN	3.8 L GASOLINA	1996-2000	C/AA	4
38379K	PLYMOUTH	GRAND VOYAGER	3.3 L GASOLINA	1996-2000	C/AA	4
38379K	PLYMOUTH	GRAND VOYAGER	3.8 L GASOLINA	1996-1999	C/AA	4
38379K	PLYMOUTH	VOYAGER	3.3 L GASOLINA	1996-2000	C/AA	4
38379K	PLYMOUTH	VOYAGER	3.8 L GASOLINA	1996-1999	C/AA	4
38398K	CHRYSLER	TOWN & COUNTRY	3.3 L GASOLINA	1993-1993	C/AA	4
38398K	CHRYSLER	TOWN & COUNTRY	3.8 L GASOLINA	1994-1995	C/AA	4
38398K	DODGE	CARAVAN	3.3 L GASOLINA	1993-1995	C/AA	4
38398K	DODGE	GRAND CARAVAN	3.3 L GASOLINA	1993-1995	C/AA	4
38398K	DODGE	GRAND CARAVAN	3.8 L GASOLINA	1994-1995	C/AA	4
38398K	PLYMOUTH	GRAND VOYAGER	3.3 L GASOLINA	1993-1995	C/AA	4
38398K	PLYMOUTH	GRAND VOYAGER	3.8 L GASOLINA	1994-1995	C/AA	4
38398K	PLYMOUTH	VOYAGER	3.3 L GASOLINA	1993-1995	C/AA	4a

KITS DE DISTRIBUCIÓN TCK

N° PARTE	MARCA	MODELO	MOTOR	AÑO	ESPECIFICACIONES	COMPONENTES
TCK014	FORD	MUSTANG	2.3 L GASOLINA	1984-1984		2
TCK017	SEAT	CORDOBA	1.6 L GASOLINA	1994-1999		2
TCK017	VOLKSWAGEN	CORRADO	1.8 L GASOLINA	1988-1994	SUPERCARGADOR	2
TCK017	VOLKSWAGEN	CORSAR	1.8 L GASOLINA	1985-1988		2
TCK017	VOLKSWAGEN	GOLF	1.8 L GASOLINA	1982-1994		2
TCK017	VOLKSWAGEN	GOLF CABRIO	1.8 L GASOLINA	1983-1992		2
TCK017	VOLKSWAGEN	JETTA	1.8 L GASOLINA	1982-1999		2
TCK017	VOLKSWAGEN	POINTER	1.8 L GASOLINA	2002-2009		2
TCK017	VOLKSWAGEN	POINTER	2.0 L GASOLINA	1994-1995		2
TCK067	FORD	ESCORT	1.6 L DIESEL	1982-1986		2
TCK071	CHRYSLER	PHANTOM	2.2 L GASOLINA	1986-1994		2
TCK071	CHRYSLER	VOLARE	2.2 L GASOLINA	1984-1968	TURBO	2
TCK077	NISSAN	TSURU	1.5 L GASOLINA	1982-2007		2
TCK077	NISSAN	TSURU SAMURAI	1.6 L GASOLINA	1986-1987		2
TCK1013M	DODGE	ATOS	1.0 L GASOLINA	1999-2004		2
TCK1013M	DODGE	ATOS	1.1 L GASOLINA	2005-2011		2
TCK1022M	CHEVROLET	ASTRA	2.0 L GASOLINA	2004-2006		2
TCK1022M	CHEVROLET	ZAFIRA	2.0 L GASOLINA	2004-2006		2
TCK104	NISSAN	MAXIMA	3.0 L GASOLINA	1988-1993		2
TCK104	NISSAN	QUEST	3.0 L GASOLINA	1993-1993		2
TCK1089	NISSAN	KUBISTAR	1.4 L GASOLINA	2003-2009		2
TCK1089	RENAULT	CLIO	1.4 L GASOLINA	1999-2009	SOHC	2
TCK1089	RENAULT	CLIO	1.6 L GASOLINA	1998-2006	SOHC	2
TCK1089	RENAULT	KANGOO	1.4 L GASOLINA	1997-2003		2
TCK1089	RENAULT	KANGOO	1.6 L GASOLINA	2004-2007		2
TCK1089	RENAULT	LOGAN	1.4 L GASOLINA	2004-2009	SOHC	2
TCK1089	RENAULT	LOGAN	1.6 L GASOLINA	2004-2009	SOHC	2
TCK1089	RENAULT	LOGAN MCV	1.4 L GASOLINA	2007-2009		2
TCK1089	RENAULT	LOGAN MCV	1.6 L GASOLINA	2007-2012	SOHC	2
TCK1089	RENAULT	SANDERO	1.4 L GASOLINA	2007-2009		2
TCK1089	RENAULT	SANDERO	1.6 L GASOLINA	2007-2009		2
TCK1094	CHEVROLET	ASTRA	1.8 L GASOLINA	2002-2008		3
TCK1095M	NISSAN	APRIO	1.6 L GASOLINA	2008-2010		3
TCK1095M	NISSAN	PLATINA	1.6 L GASOLINA	2001-2010		3
TCK1095M	RENAULT	CLIO	1.6 L GASOLINA	1999-2008		3
TCK1095M	RENAULT	KANGOO	1.6 L GASOLINA	2007-2009		3
TCK1095M	RENAULT	KANGOO EXPRESS	1.6 L GASOLINA	2001-2008		3
TCK1095M	RENAULT	LOGAN	1.6 L GASOLINA	2014-2015		3
TCK1095M	RENAULT	MEGANE	1.4 L GASOLINA	2002-2008		3
TCK1095M	RENAULT	MEGANE	1.6 L GASOLINA	2002-2008		3
TCK1095M	RENAULT	SANDERO	1.6 L GASOLINA	2012-2016		3
TCK1095M	RENAULT	SANDERO STEPWAY	1.6 L GASOLINA	2014-2016		3
TCK122	CHEVROLET	LUV	2.3 L GASOLINA	1993-1995		2
TCK122	ISUZU	AMIGO	2.3 L GASOLINA	1989-1993		2
TCK122	ISUZU	IMPULSE	2.3 L GASOLINA	1988-1989		2
TCK122	ISUZU	PICKUP	2.3 L GASOLINA	1986-1995		2



KITS DE DISTRIBUCIÓN TCK

N° PARTE	MARCA	MODELO	MOTOR	AÑO	ESPECIFICACIONES	COMPONENTES
TCK122	ISUZU	TROOPER II	2.3 L GASOLINA	1986-1987		2
TCK124	DODGE	H100	2.4 L GASOLINA	2003-2005		4
TCK124M	HYUNDAI	H100	2.4 L GASOLINA	2003-2005		2
TCK1284M	RENAULT	MEGANE	2.0 L GASOLINA	2001-2003		2
TCK1284M	RENAULT	SCENIC	2.0 L GASOLINA	2001-2003		2
TCK134	MAZDA	B2200	2.2 L GASOLINA	1987-1993		3
TCK139	CHRYSLER	GRAND VOYAGER	3.0 L GASOLINA	1987-1990		2
TCK139	CHRYSLER	LE BARON	3.0 L GASOLINA	1990-1995		2
TCK139	CHRYSLER	VOYAGER	3.0 L GASOLINA	1987-2001		2
TCK139	DODGE	GRAND CARAVAN	3.0 L GASOLINA	1991-1995		2
TCK141	FORD	FESTIVA	1.3 L GASOLINA	1988-1989		2
TCK141	MAZDA	323	1.6 L GASOLINA	1987-1989	S/TURBO	2
TCK141	MERCURY	TRACER	1.6 L GASOLINA	1988-1989		2
TCK143	HONDA	CIVIC	1.5 L GASOLINA	1990-1995		2
TCK145	HONDA	CIVIC	1.6 L GASOLINA	1990-1992		2
TCK146	MAZDA	929	3.0 L GASOLINA	1988-1991	SOHC	3
TCK146	MAZDA	MPV	3.0 L GASOLINA	1989-1998		3
TCK147	HONDA	PASSPORT	2.6 L GASOLINA	1994-1996		2
TCK147	ISUZU	AMIGO	2.6 L GASOLINA	1989-1994		2
TCK147	ISUZU	PICKUP	2.6 L GASOLINA	1988-1995		2
TCK147	ISUZU	RODEO	2.6 L GASOLINA	1991-1997		2
TCK147	ISUZU	TROOPER	2.6 L GASOLINA	1990-1991		2
TCK147	ISUZU	TROOPER II	2.6 L GASOLINA	1988-1989		2
TCK153	CHRYSLER	LE BARON	2.5 L GASOLINA	1990-1994	TURBO	2
TCK153	CHRYSLER	SPIRIT	2.5 L GASOLINA	1990-1991	C/TURBO Y S/TURBO	2
TCK153	DODGE	SHADOW	2.2 L GASOLINA	1987-1990	TURBO	2
TCK153	DODGE	SHADOW	2.2 L GASOLINA	1987-1994		2
TCK153	DODGE	SHADOW	2.5 L GASOLINA	1987-1994	C/TURBO Y S/TURBO	2
TCK1548	SEAT	CORDOBA	1.6 L GASOLINA	2003-2009		2
TCK1548	SEAT	IBIZA	1.6 L GASOLINA	2003-2009		2
TCK1548	VOLKSWAGEN	FOX	1.6 L GASOLINA	2003-2020		2
TCK1548	VOLKSWAGEN	GOL	1.6 L GASOLINA	2008-2020		2
TCK1548	VOLKSWAGEN	LUPO	1.6 L GASOLINA	2003-2009		2
TCK1548	VOLKSWAGEN	POLO	1.6 L GASOLINA	2002-2012		2
TCK1548	VOLKSWAGEN	SAVEIRO	1.6 L GASOLINA	2009-2020		2
TCK1548	VOLKSWAGEN	SPORTVAN	1.6 L GASOLINA	2006-2014		2
TCK1565M	RENAULT	LAGUNA	2.0 L GASOLINA	2002-2006		3
TCK1565M	RENAULT	MEGANE	2.0 L GASOLINA	2002-2010		3
TCK1565M	RENAULT	MEGANE	2.0 L GASOLINA	2004-2008	TURBO	3
TCK1565M	RENAULT	SCENIC	2.0 L GASOLINA	2003-2009		3
TCK1570M	CHEVROLET	MATIZ	1.0 L GASOLINA	2005-2007		2
TCK1602	MINIBISHI	L200	2.5 L DIESEL	2005-2015	DiD; TURBO	5
TCK164	GEO	TRACKER	1.6 L GASOLINA	1991-1995		2
TCK179	FORD	ESCORT	1.8 L GASOLINA	1990-1996		3
TCK184	HONDA	CR-V	2.0 L GASOLINA	1997-2001		2
TCK186	HONDA	ACCORD COUPE	2.2 L GASOLINA	1993-1997		4



KITS DE DISTRIBUCIÓN TCK

N° PARTE	MARCA	MODELO	MOTOR	AÑO	ESPECIFICACIONES	COMPONENTES
TCK192	CHEVROLET	LUMINA	3.4 L GASOLINA	1994-1999		3
TCK192	CHEVROLET	MONTE CARLO	3.4 L GASOLINA	1995-1995		3
TCK193	ACURA	LEGEND	3.2 L GASOLINA	1990-1995		2
TCK194	FORD	ESCORT	1.9 L GASOLINA	1990-1996		2
TCK199	TOYOTA	CAMRY	2.0 L GASOLINA	1990-2001		3
TCK199	TOYOTA	CELICA	2.2 L GASOLINA	1994-1997		3
TCK199	TOYOTA	RAV4	2.0 L GASOLINA	2000-2000		3
TCK199	TOYOTA	SOLARA	2.2 L GASOLINA	2001-2001		3
TCK200	LEXUS	ES 300	3.0 L GASOLINA	1991-1997		3
TCK201	MINIBISHI	LANCER	2.0 L GASOLINA	2007-2008		2
TCK201A	MINIBISHI	LANCER	2.0 L GASOLINA	2003-2007	S/GDi	2
TCK203	CHEVROLET	CHEVY	1.6 L GASOLINA	1996-2012		2
TCK203	CHEVROLET	CORSA	1.4 L GASOLINA	1994-1997		2
TCK208	TOYOTA	TERCEL	1.5 L GASOLINA	1995-1997		3
TCK210	FORD	RANGER	2.3 L GASOLINA	1985-1997		2
TCK212	CHEVROLET	TRACKER	1.6 L GASOLINA	1998-2002		2
TCK219	DODGE	INTREPID	3.5 L GASOLINA	1992-1994		2
TCK220	ISUZU	TROOPER	3.2 L GASOLINA	1992-1995	DOHC	3
TCK221	HONDA	PASSPORT	3.2 L GASOLINA	1997-1997		3
TCK224	HONDA	CIVIC	1.5 L GASOLINA	1995-1999	Vtec	2
TCK224	HONDA	CIVIC	1.6 L GASOLINA	1996-2000		2
TCK227	HONDA	CIVIC	1.6 L GASOLINA	1999-2000	DOHC	2
TCK228	MAZDA	626	2.0 L GASOLINA	1993-1997		3
TCK230A	MINIBISHI	L200	2.4 L GASOLINA	2010-2020		5
TCK232A	DODGE	STRATUS	2.4 L GASOLINA	2001-2005	SOHC	5
TCK233	TOYOTA	TERCEL	1.5 L GASOLINA	1990-1994		3
TCK235	TOYOTA	COROLLA	1.8 L GASOLINA	1997-2001		2
TCK235	TOYOTA	COROLLA ESTATE/ WAGON	1.8 L GASOLINA	1992-1997		2
TCK236	TOYOTA	COROLLA	1.6 L GASOLINA	1993-1997		2
TCK236	TOYOTA	CORSICA	1.6 L GASOLINA	1993-1997		2
TCK240	TOYOTA	4 RUNNER	3.0 L GASOLINA	1988-1995		3
TCK240	TOYOTA	PICKUP	3.0 L GASOLINA	1988-1995		3
TCK244	HONDA	ACCORD	2.2 L GASOLINA	1993-1998	Vtec	4
TCK244	HONDA	ACCORD	2.3 L GASOLINA	1998-2002	Vtec	4
TCK245	DODGE	NEON	2.0 L GASOLINA	1994-2005		2
TCK245	DODGE	STRATUS	2.0 L GASOLINA	1995-2000		2
TCK246	DODGE	NEON	2.0 L GASOLINA	1994-1999		2
TCK246A	DODGE	NEON	2.0 L GASOLINA	1994-1999		3
TCK247	ACURA	INTEGRA	1.8 L GASOLINA	1998-2001	Vtec	2
TCK249	NISSAN	FRONTIER	3.3 L GASOLINA	1997-2005		2
TCK249	NISSAN	MAXIMA	3.0 L GASOLINA	1993-1994		2
TCK249	NISSAN	PATHFINDER	3.3 L GASOLINA	1995-2005		2
TCK249	NISSAN	QUEST	3.0 L GASOLINA	1993-1998		2
TCK249	NISSAN	QUEST	3.3 L GASOLINA	1998-2003		2
TCK249	NISSAN	XTERRA	3.3 L GASOLINA	1999-2004		2



KITS DE DISTRIBUCIÓN TCK

N° PARTE	MARCA	MODELO	MOTOR	AÑO	ESPECIFICACIONES	COMPONENTES
TCK255	CHRYSLER	CONCORDE	3.5 L GASOLINA	1995-1997		2
TCK255	CHRYSLER	INTREPID	3.5 L GASOLINA	1995-1997		2
TCK255	CHRYSLER	LHS	3.5 L GASOLINA	1995-1997		2
TCK255	CHRYSLER	NEW YORKER	3.5 L GASOLINA	1995-1996		2
TCK257	TOYOTA	AVALON	3.0 L GASOLINA	1996-1999		3
TCK258	FORD	CONTOUR	2.0 L GASOLINA	1993-2000		4
TCK258	MERCURY	MYSTIQUE	2.0 L GASOLINA	1994-1997		4
TCK259	CHRYSLER	CIRRUS	2.5 L GASOLINA	1994-2000		3
TCK259	CHRYSLER	SEBRING	2.5 L GASOLINA	1995-2000		3
TCK259	MINIBISHI	STORM	3.0 L GASOLINA	2001-2005		3
TCK260M	VOLKSWAGEN	DERBY	1.8 L GASOLINA	1994-1996		2
TCK260M	VOLKSWAGEN	DERBY	1.8 L GASOLINA	2005-2008		2
TCK260M	VOLKSWAGEN	GOLF	1.8 L GASOLINA	1994-1997		2
TCK260M	VOLKSWAGEN	KOMBI	1.6 L GASOLINA	1974-1988		2
TCK260M	VOLKSWAGEN	POINTER PICKUP	1.6 L GASOLINA	1998-2002		2
TCK262	VOLKSWAGEN	GOLF	2.0 L GASOLINA	1991-1997		2
TCK262	VOLKSWAGEN	GOLF CABRIO	2.0 L GASOLINA	1994-1998		2
TCK262	VOLKSWAGEN	JETTA	2.0 L GASOLINA	1992-1999	S/GTi	2
TCK262	VOLKSWAGEN	PASSAT	2.0 L GASOLINA	1990-1997		2
TCK262A	VOLKSWAGEN	CABRIO	2.0 L GASOLINA	1995-2002		2
TCK262A	VOLKSWAGEN	DERBY	2.0 L GASOLINA	2002-2003		2
TCK263	HONDA	ACCORD	2.7 L GASOLINA	1995-1997		2
TCK265	CHRYSLER	PT CRUISER	2.4 L GASOLINA	2003-2009	S/GT; TURBO	3
TCK265	CHRYSLER	PT CRUISER	2.4 L GASOLINA	2004-2010		3
TCK265	DODGE	NEON	2.4 L GASOLINA	2003-2005	SRT-4; TURBO	3
TCK265	DODGE	STRATUS	2.4 L GASOLINA	2000-2006		3
TCK265B	CHRYSLER	CIRRUS	2.4 L GASOLINA	1997-2006	TURBO	3
TCK265B	CHRYSLER	PT CRUISER	2.4 L GASOLINA	2000-2010		3
TCK265B	DODGE	STRATUS	2.4 L GASOLINA	1995-2000		3
TCK265B	DODGE	STRATUS	2.4 L GASOLINA	2001-2006	TURBO	3
TCK266	MAZDA	PROTEGE	1.5 L GASOLINA	1995-1998		4
TCK271	TOYOTA	4 RUNNER	3.4 L GASOLINA	1996-2002		3
TCK272	SUZUKI	SWIFT	1.3 L GASOLINA	1995-1997		2
TCK273	CHEVROLET	LUMINA	3.4 L GASOLINA	1996-1997		3
TCK273	PONTIAC	GRAND PRIX	3.4 L GASOLINA	1996-1996		3
TCK276	FORD	RANGER	2.5 L GASOLINA	1997-2003		2
TCK276	MAZDA	B2500	2.5 L GASOLINA	1998-2001		2
TCK282M	DODGE	ATTITUDE	1.4 L GASOLINA	2005-2011		3
TCK282M	DODGE	ATTITUDE	1.6 L GASOLINA	2006-2011		3
TCK282M	DODGE	VERNA	1.6 L GASOLINA	2002-2006		3
TCK282M	HYUNDAI	ACCENT	1.6 L GASOLINA	2002-2005		3
TCK283	FORD	FOCUS	2.0 L GASOLINA	2000-2004		2
TCK285	CADILLAC	CATERA	3.0 L GASOLINA	1998-1999		3
TCK286	HONDA	ACCORD COUPE	3.0 L GASOLINA	1998-2003	Vtec	3
TCK286	HONDA	ODYSSEY	3.5 L GASOLINA	2000-2004	Vtec	3
TCK287	MINIBISHI	ECLIPSE	3.8 L GASOLINA	2005-2012	S/GT	3



KITS DE DISTRIBUCIÓN TCK

N° PARTE	MARCA	MODELO	MOTOR	AÑO	ESPECIFICACIONES	COMPONENTES
TCK287	MINIBISHI	ENDEAVOR	3.8 L GASOLINA	2002-2011		3
TCK287	MINIBISHI	GALANT	3.8 L GASOLINA	2003-2013		3
TCK289	MINIBISHI	MIRAGE	1.5 L GASOLINA	1997-1999		2
TCK292	VOLKSWAGEN	GOLF	1.8 L GASOLINA	1986-1989	GTi	2
TCK292	VOLKSWAGEN	JETTA	2.0 L GASOLINA	1990-1992		2
TCK292	VOLKSWAGEN	PASSAT	2.0 L GASOLINA	1988-1993		2
TCK294	FORD	ESCORT	2.0 L GASOLINA	1996-2001		4
TCK294	FORD	FOCUS	2.0 L GASOLINA	1998-2004		4
TCK294	FORD	FOCUS ESTATE/ WAGON	2.0 L GASOLINA	1998-2005		4
TCK294A	FORD	ESCORT	2.0 L GASOLINA	1997-2003		4
TCK294B	FORD	ESCORT	2.0 L GASOLINA	1997-2003		3
TCK295	DODGE	INTREPID	3.5 L GASOLINA	1998-2004		2
TCK295A	CHRYSLER	CONCORDE	3.5 L GASOLINA	1997-2004		2
TCK295A	CHRYSLER	PACIFICA	3.5 L GASOLINA	2003-2008		2
TCK295A	DODGE	AVENGER	3.5 L GASOLINA	2007-2010		2
TCK295A	DODGE	CHARGER	3.5 L GASOLINA	2005-2010		2
TCK295A	DODGE	NITRO	4.0 L GASOLINA	2007-2011		2
TCK296M	SEAT	CORDOBA	2.0 L GASOLINA	2002-2009		2
TCK296M	SEAT	IBIZA	2.0 L GASOLINA	2002-2015		2
TCK296M	SEAT	IBIZA SC	2.0 L GASOLINA	2008-2015		2
TCK296M	VOLKSWAGEN	BEETLE	2.0 L GASOLINA	1998-2010		2
TCK296M	VOLKSWAGEN	GOLF	2.0 L GASOLINA	1998-2007		2
TCK296M	VOLKSWAGEN	JETTA	2.0 L GASOLINA	1998-2017		2
TCK296M	VOLKSWAGEN	PASSAT	2.0 L GASOLINA	2000-2005		2
TCK297	AUDI	A4 QUATTRO	2.8 L GASOLINA	1999-2000		3
TCK297	AUDI	A6	2.7 L GASOLINA	1999-2000	TURBO	3
TCK297	AUDI	A6	2.8 L GASOLINA	1997-2000		3
TCK297	AUDI	A6 QUATTRO	2.7 L GASOLINA	1999-2005	TURBO	3
TCK297	AUDI	RS4 QUATTRO	2.7 L GASOLINA	2000-2001		3
TCK297	AUDI	S4 QUATTRO	2.7 L GASOLINA	1997-2001	TURBO	3
TCK297	VOLKSWAGEN	PASSAT ESTATE/ VARIANT	2.8 L GASOLINA	1999-2000		3
TCK298	TOYOTA	4 RUNNER	4.7 L GASOLINA	2002-2009		3
TCK298	TOYOTA	TUNDRA	4.7 L GASOLINA	1999-2006	VVTi	3
TCK303	ISUZU	AMIGO	3.2 L GASOLINA	1998-2000		3
TCK303	ISUZU	RODEO	3.2 L GASOLINA	1998-2002		3
TCK304N	SUBARU	FORESTER	2.5 L GASOLINA	2010-2010	DOHC	5
TCK304N	SUBARU	IMPREZA	2.5 L GASOLINA	2010-2011	SOHC	5
TCK304N	SUBARU	LEGACY	2.5 L GASOLINA	2010-2011	SOHC	5
TCK304N	SUBARU	OUTBACK	2.5 L GASOLINA	2010-2011	VIN CON 4TO DÍGITO B	5
TCK304N	SUBARU	OUTBACK	2.5 L GASOLINA	2010-2011	VIN CON 4TO DÍGITO G	5
TCK305	CHEVROLET	CAPTIVA	2.4 L GASOLINA	2007-2011		3
TCK306	AUDI	TT	1.8 L GASOLINA	1998-2006	TURBO	3
TCK306	AUDI	TT QUATTRO	1.8 L GASOLINA	1998-2006	TURBO	3
TCK306	SEAT	ALHAMBRA	1.8 L GASOLINA	1998-2010	TURBO; CÓDIGO DE MOTOR AWC	3



KITS DE DISTRIBUCIÓN TCK

N° PARTE	MARCA	MODELO	MOTOR	AÑO	ESPECIFICACIONES	COMPONENTES
TCK306	SEAT	LEON	1.8 L GASOLINA	1999-2005	VT20; TURBO	3
TCK306	SEAT	LEON	1.8 L GASOLINA	1999-2006		3
TCK306	SEAT	TOLEDO	1.8 L GASOLINA	1998-2005		3
TCK306	SEAT	TOLEDO	1.8 L GASOLINA	1999-2005	TURBO	3
TCK306	VOLKSWAGEN	BEETLE	1.8 L GASOLINA	1998-2010	TURBO	3
TCK306	VOLKSWAGEN	GOLF	1.8 L GASOLINA	2001-2006	GTI; TURBO	3
TCK306	VOLKSWAGEN	JETTA	1.8 L GASOLINA	2001-2010	TURBO	3
TCK306	VOLKSWAGEN	SHARAN	1.8 L GASOLINA	1997-2010	TURBO; CÓDIGO DE MOTOR AWC	3
TCK307N	SUBARU	LEGACY	2.5 L GASOLINA	2000-2009	SOHC	5
TCK307N	SUBARU	OUTBACK	2.5 L GASOLINA	2000-2004	VIN CON 4TO DÍGITO B	5
TCK307N	SUBARU	OUTBACK	2.5 L GASOLINA	2005-2009	SOHC; VIN CON 4TO DÍGITO B	5
TCK309M	CHEVROLET	ASTRA	2.0 L GASOLINA	1999-2005		3
TCK312	HONDA	CIVIC	1.7 L GASOLINA	2001-2005	V-Tec	2
TCK319	VOLVO	S80	2.9 L GASOLINA	2000-2006		3
TCK319	VOLVO	S80	2.9 L GASOLINA	2001-2006	T6; TURBO	3
TCK321	VOLKSWAGEN	JETTA TDI	1.9 L DIESEL	2000-2004		5
TCK324M	DODGE	VERNA	1.5 L GASOLINA	2002-2006		2
TCK328N	SUBARU	FORESTER	2.5 L GASOLINA	2010-2010	DOHC	5
TCK328N	SUBARU	FORESTER	2.5 L GASOLINA	2011-2013		5
TCK328N	SUBARU	IMPREZA	2.5 L GASOLINA	2010-2014	DOHC; WRX	5
TCK328N	SUBARU	LEGACY	2.5 L GASOLINA	2010-2012	DOHC	5
TCK329	ACURA	MDX	3.5 L GASOLINA	2000-2005	Vtec	3
TCK329	ACURA	MDX	3.7 L GASOLINA	2006-2013	iVtec/Vtec	3
TCK329	ACURA	RDX	3.5 L GASOLINA	2012-2015	iVtec	3
TCK329	ACURA	RL	3.7 L GASOLINA	2009-2012	Vtec	3
TCK329	ACURA	TL	3.2 L GASOLINA	2005-2014	S/Vtec	3
TCK329	HONDA	ACCORD	3.0 L GASOLINA	2002-2008	Vtec	3
TCK329	HONDA	ACCORD	3.5 L GASOLINA	2012-2017	iVtec	3
TCK329	HONDA	ACCORD COUPE	3.5 L GASOLINA	2008-2017	iVtec	3
TCK329	HONDA	ODYSSEY	3.5 L GASOLINA	2004-2013	Vtec	3
TCK329	HONDA	PILOT	3.5 L GASOLINA	2005-2015	iVtec	3
TCK329	HONDA	RIDGELINE	3.5 L GASOLINA	2005-2014		3
TCK330	AUDI	A4	3.0 L GASOLINA	2001-2004		4
TCK331	VOLVO	C70	2.3 L GASOLINA	1997-2002	T5; TURBO	3
TCK331	VOLVO	S40	1.9 L GASOLINA	1997-2000	T4; TURBO; CÓDIGO DE MOTOR B4194T	3
TCK331	VOLVO	S40	1.9 L GASOLINA	1997-2000	T4; TURBO; CÓDIGO DE MOTOR B4194T2	3
TCK331	VOLVO	S40	2.0 L GASOLINA	1997-2004	T4; TURBO	3
TCK331	VOLVO	S60	2.0 L GASOLINA	2000-2010	T5; TURBO	3
TCK331	VOLVO	S60	2.3 L GASOLINA	2000-2010	TURBO	3
TCK331	VOLVO	S60	2.4 L GASOLINA	2000-2010	T5; TURBO	3
TCK331	VOLVO	S60	2.4 L GASOLINA	2000-2010		3
TCK331	VOLVO	S60	2.5 L GASOLINA	2002-2010	S/T5; TURBO	3
TCK331	VOLVO	S70	2.3 L GASOLINA	1997-2000	T5; TURBO	3



KITS DE DISTRIBUCIÓN TCK

N° PARTE	MARCA	MODELO	MOTOR	AÑO	ESPECIFICACIONES	COMPONENTES
TCK331	VOLVO	V70	2.4 L GASOLINA	1997-2000	T5; TURBO	3
TCK331	VOLVO	XC90	2.5 L GASOLINA	2002-2014	T5; TURBO	3
TCK332	MITSUBISHI	GRANDIS	2.4 L GASOLINA	2003-2011		5
TCK332	MITSUBISHI	LANCER	2.4 L GASOLINA	2004-2007		5
TCK332	MITSUBISHI	OUTLANDER	2.4 L GASOLINA	2003-2010	HDD Mivec	5
TCK333M	VOLKSWAGEN	EUROVAN	1.9 L DIESEL	2003-2009	TDI; TURBO	3
TCK333M	VOLKSWAGEN	JETTA	1.9 L DIESEL	2005-2013	TDI; TURBO	3
TCK333M	VOLKSWAGEN	TRANSPORTER	1.9 L DIESEL	2006-2009	TDI; TURBO	3
TCK333M	VOLKSWAGEN	TRANSPORTER SHUTTLE	1.9 L DIESEL	2005-2009	TDI; TURBO	3
TCK334	AUDI	A3	2.0 L GASOLINA	2004-2012	TFSI; TURBO	4
TCK334	AUDI	A3 QUATTRO	2.0 L GASOLINA	2004-2012	TFSI; TURBO	4
TCK334	AUDI	A4	2.0 L GASOLINA	2006-2008	TFSI; TURBO	4
TCK334	AUDI	TT	2.0 L GASOLINA	2006-2010	TFSI; TURBO	4
TCK334	SEAT	ALTEA	2.0 L GASOLINA	2004-2009	FSi	4
TCK334	SEAT	EXEO	2.0 L GASOLINA	2009-2013	TFSI; TURBO	4
TCK334	SEAT	LEON	2.0 L GASOLINA	2005-2009	TSi; TURBO	4
TCK334	SEAT	TOLEDO	2.0 L GASOLINA	2004-2009	FSi	4
TCK334	VOLKSWAGEN	GOLF	2.0 L GASOLINA	2004-2009	S/GTI/TFSi	4
TCK334	VOLKSWAGEN	GOLF	2.0 L GASOLINA	2006-2008	GTI; TURBO	4
TCK334	VOLKSWAGEN	JETTA	2.0 L GASOLINA	2005-2010	FSi/TFSI; TURBO	4
TCK334	VOLKSWAGEN	PASSAT	2.0 L GASOLINA	2005-2010	FSi/TFSi/TSi; TURBO	4
TCK335	CHEVROLET	AVEO	1.6 L GASOLINA	2006-2018		3
TCK335	CHEVROLET	AVEO	1.6 L GASOLINA	2009-2018	S/DVVT; CÓDIGO DE MOTOR LXT	3
TCK335	PONTIAC	G3	1.6 L GASOLINA	2006-2008	E-Tec	3
TCK338	CHEVROLET	ASTRA	1.8 L GASOLINA	2006-2009		3
TCK338	CHEVROLET	AVEO	1.6 L GASOLINA	2009-2018	S/DVVT; CÓDIGO DE MOTOR LXV	3
TCK338	CHEVROLET	CRUZE	1.8 L GASOLINA	2009-2018	DVVT/ECOTEC	3
TCK338	CHEVROLET	SONIC	1.6 L GASOLINA	2011-2020	VVT	3
TCK338	CHEVROLET	SONIC	1.8 L GASOLINA	2012-2015	FlexFuel	3
TCK338	CHEVROLET	TRAX	1.8 L GASOLINA	2013-2020		3
TCK338	PONTIAC	G3	1.6 L GASOLINA	2008-2010	E-Tec	3
TCK340	MITSUBISHI	ECLIPSE	2.4 L GASOLINA	2008-2012		5
TCK340	MITSUBISHI	GALANT	2.4 L GASOLINA	2007-2012		5
TCK343	FORD	COURIER	1.6 L GASOLINA	2004-2011		2
TCK343	FORD	FIESTA	1.6 L GASOLINA	2005-2019	Ti-VCT	2
TCK343	FORD	FIESTA MOVE	1.6 L GASOLINA	2010-2011		2
TCK343	FORD	IKON	1.6 L GASOLINA	2007-2012		2
TCK343	VOLVO	C30	1.6 L GASOLINA	2006-2013		2
TCK356	AUDI	A1	1.4 L GASOLINA	2013-2016		3
TCK356	VOLKSWAGEN	GOL	1.6 L GASOLINA	2014-2016	DOHC	3
TCK356	VOLKSWAGEN	GOLF	1.4 L GASOLINA	2019-2020		3
TCK356	VOLKSWAGEN	JETTA	1.4 L GASOLINA	2016-2020		3
TCK356	VOLKSWAGEN	SAVEIRO	1.6 L GASOLINA	2014-2016	DOHC	3
TCK739M	VOLKSWAGEN	EUROVAN	2.5 L GASOLINA	2000-2004		2

**KITS DE DISTRIBUCIÓN TCK**

N° PARTE	MARCA	MODELO	MOTOR	AÑO	ESPECIFICACIONES	COMPONENTES
TCK901A	PEUGEOT	206	1.4 L GASOLINA	2002-2008		2
TCK901M	PEUGEOT	206	1.4 L GASOLINA	1998-2012		2
TCK901M	PEUGEOT	306	1.4 L GASOLINA	1993-2001		2

**KITS DE DISTRIBUCIÓN CON BOMBA DE AGUA TCKWP**

N° PARTE	MARCA	MODELO	MOTOR	AÑO	ESPECIFICACIONES	COMPONENTES
TCKWP077M	NISSAN	TSURU	1.5 L GASOLINA	1982-1987		3
TCKWP077M	NISSAN	TSURU	1.6 L GASOLINA	1991-2007		3
TCKWP077M	NISSAN	TSURU SAMURAI	1.6 L GASOLINA	1986-1987		3
TCKWP1095M	NISSAN	APRIO	1.6 L GASOLINA	2008-2010		4
TCKWP1095M	NISSAN	PLATINA	1.6 L GASOLINA	2001-2010		4
TCKWP1095M	RENAULT	CLIO	1.6 L GASOLINA	1999-2008		4
TCKWP1095M	RENAULT	KANGOO	1.6 L GASOLINA	2007-2009		4
TCKWP1095M	RENAULT	KANGOO EXPRESS	1.6 L GASOLINA	2001-2008		4
TCKWP1095M	RENAULT	LOGAN	1.6 L GASOLINA	2014-2015		4
TCKWP1095M	RENAULT	MEGANE	1.4 L GASOLINA	2002-2008		4
TCKWP1095M	RENAULT	MEGANE	1.6 L GASOLINA	2002-2008		4
TCKWP1095M	RENAULT	SANDERO	1.6 L GASOLINA	2012-2016		4
TCKWP1095M	RENAULT	SANDERO STEPWAY	1.6 L GASOLINA	2014-2016		4
TCKWP139	CHRYSLER	LE BARON	3.0 L GASOLINA	1990-1996		3
TCKWP139	CHRYSLER	VOYAGER	3.0 L GASOLINA	1995-2001		3
TCKWP139	DODGE	GRAND CARAVAN	3.0 L GASOLINA	1991-1995		3
TCKWP143	HONDA	CIVIC	1.5 L GASOLINA	1988-1995		3
TCKWP143	HONDA	CIVIC DEL SOL	1.5 L GASOLINA	1993-1995		3
TCKWP143	HONDA	CRX	1.5 L GASOLINA	1988-1991		3
TCKWP157	LEXUS	ES250	2.5 L GASOLINA	1990-1991		4
TCKWP157	TOYOTA	CAMRY	2.5 L GASOLINA	1988-1991		4
TCKWP163	PONTIAC	LEMANS	2.0 L GASOLINA	1990-1990		3
TCKWP163	PONTIAC	SUNBIRD	2.0 L GASOLINA	1990-1994		3
TCKWP184	HONDA	CR-V	2.0 L GASOLINA	1998-2001		3
TCKWP184A	ACURA	INTEGRA	1.8 L GASOLINA	1990-1995	S/VTEC	3
TCKWP186	HONDA	ACCORD COUPE	2.2 L GASOLINA	1993-1997		5
TCKWP193	ACURA	LEGEND	3.2 L GASOLINA	1991-1995		3
TCKWP193A	ACURA	TL	3.2 L GASOLINA	1998-1998		3
TCKWP194	FORD	ESCORT	1.9 L GASOLINA	1990-1996		2
TCKWP195	DODGE	STEALTH	3.0 L GASOLINA	1991-1996	DOHC	4
TCKWP195	MITSUBISHI	3000GT	3.0 L GASOLINA	1991-1999	DOHC	4
TCKWP195	MITSUBISHI	DIAMANTE	3.0 L GASOLINA	1992-1995	DOHC	4
TCKWP199	TOYOTA	CAMRY	2.0 L GASOLINA	1998-2001		4
TCKWP199	TOYOTA	CAMRY	2.2 L GASOLINA	1998-2001		4
TCKWP200	LEXUS	ES300	3.0 L GASOLINA	1992-1993		4
TCKWP200	TOYOTA	CAMRY	3.0 L GASOLINA	1992-1993		4
TCKWP201A	MITSUBISHI	LANCER	2.0 L GASOLINA	2003-2007		3
TCKWP203M	CHEVROLET	CHEVY	1.6 L GASOLINA	2002-2012		3
TCKWP203M	CHEVROLET	CORSA	1.4 L GASOLINA	1994-1997		3
TCKWP211	ACURA	TL	2.5 L GASOLINA	1995-1998		3
TCKWP211A	ACURA	TL	2.5 L GASOLINA	1995-1998		3
TCKWP211A	ACURA	VIGOR	2.5 L GASOLINA	1992-1994		3
TCKWP216	HONDA	PRELUDE	2.3 L GASOLINA	1992-1996		5
TCKWP219	CHRYSLER	CONCORDE	3.5 L GASOLINA	1993-1994		3
TCKWP219	CHRYSLER	LHS	3.5 L GASOLINA	1994-1994		3
TCKWP219	CHRYSLER	NEW YORKER	3.5 L GASOLINA	1994-1994		3



KITS DE DISTRIBUCIÓN CON BOMBA DE AGUA TCKWP

N° PARTE	MARCA	MODELO	MOTOR	AÑO	ESPECIFICACIONES	COMPONENTES
TCKWP219	DODGE	INTREPID	3.5 L GASOLINA	1993-1994		3
TCKWP224	HONDA	CIVIC	1.5 L GASOLINA	1995-1999	Vtec	3
TCKWP224A	HONDA	CIVIC	1.6 L GASOLINA	1992-1995		3
TCKWP224A	HONDA	CIVIC DEL SOL	1.6 L GASOLINA	1993-1995	SOHC	3
TCKWP227	HONDA	CIVIC	1.6 L GASOLINA	1999-2000	DOHC	3
TCKWP240	TOYOTA	4 RUNNER	3.0 L GASOLINA	1993-1995		5
TCKWP240	TOYOTA	PICKUP	3.0 L GASOLINA	1993-1995		5
TCKWP240	TOYOTA	T100	3.0 L GASOLINA	1993-1994		5
TCKWP240B	TOYOTA	PICKUP	3.0 L GASOLINA	1994-1995		5
TCKWP240C	TOYOTA	4 RUNNER	3.0 L GASOLINA	1990-1992		4
TCKWP240C	TOYOTA	PICKUP	3.0 L GASOLINA	1989-1992		4
TCKWP244	HONDA	ACCORD	2.2 L GASOLINA	1993-2002	Vtec	5
TCKWP245A	DODGE	NEON	2.0 L GASOLINA	1994-2005		3
TCKWP245B	DODGE	NEON	2.0 L GASOLINA	1999-2005		3
TCKWP245C	DODGE	NEON	2.0 L GASOLINA	1994-2005		4
TCKWP245C	DODGE	STRATUS	2.0 L GASOLINA	1995-2000		4
TCKWP246A	DODGE	NEON	2.0 L GASOLINA	1994-1999		4
TCKWP246B	DODGE	NEON	2.0 L GASOLINA	1994-1999		4
TCKWP247	ACURA	INTEGRA	1.8 L GASOLINA	1998-2001	Vtec	3
TCKWP259A	CHRYSLER	CIRRUS	2.5 L GASOLINA	1994-2000		4
TCKWP259A	CHRYSLER	SEBRING	2.5 L GASOLINA	1995-2000		4
TCKWP259ABH	MITSUBISHI	STORM	3.0 L GASOLINA	2001-2005		5
TCKWP259BH	CHRYSLER	SEBRING	3.0 L GASOLINA	2001-2004		5
TCKWP259BH	DODGE	STRATUS	3.0 L GASOLINA	2001-2004		5
TCKWP259BH	MITSUBISHI	ECLIPSE	3.0 L GASOLINA	2000-2004		5
TCKWP259BH	MITSUBISHI	GALANT	3.0 L GASOLINA	2000-2003		5
TCKWP260M	VOLKSWAGEN	DERBY	1.8 L GASOLINA	1994-2008		3
TCKWP260M	VOLKSWAGEN	GOLF	1.8 L GASOLINA	1994-1997		3
TCKWP260M	VOLKSWAGEN	POINTER PICKUP	1.6 L GASOLINA	1998-2002		3
TCKWP262	VOLKSWAGEN	GOLF	2.0 L GASOLINA	1995-1997		3
TCKWP262	VOLKSWAGEN	PASSAT	2.0 L GASOLINA	1995-1996		3
TCKWP263	HONDA	ACCORD	2.7 L GASOLINA	1995-1997		3
TCKWP265	CHRYSLER	PT CRUISER	2.4 L GASOLINA	2003-2009	S/GT; TURBO	4
TCKWP265	CHRYSLER	PT CRUISER	2.4 L GASOLINA	2004-2010		4
TCKWP265	DODGE	STRATUS	2.4 L GASOLINA	2000-2006		4
TCKWP265A	JEEP	WRANGLER	2.4 L GASOLINA	2002-2006		4
TCKWP265B	CHRYSLER	CIRRUS	2.4 L GASOLINA	1997-2006	TURBO	4
TCKWP265B	CHRYSLER	PT CRUISER	2.4 L GASOLINA	2000-2010		4
TCKWP265B	DODGE	STRATUS	2.4 L GASOLINA	1995-2000		4
TCKWP265C	DODGE	NEON	2.4 L GASOLINA	2003-2005		4
TCKWP265C	DODGE	NEON	2.4 L GASOLINA	2006-2006	C/TURBO	4
TCKWP271B	TOYOTA	4 RUNNER	3.4 L GASOLINA	1998-2002		5
TCKWP271B	TOYOTA	TACOMA	3.4 L GASOLINA	1998-2004		5
TCKWP271B	TOYOTA	TUNDRA	3.4 L GASOLINA	2000-2004		5
TCKWP277AN	SUBARU	FORESTER	2.5 L GASOLINA	1998-1998		5
TCKWP277AN	SUBARU	IMPREZA	2.5 L GASOLINA	1998-1998		5



KITS DE DISTRIBUCIÓN CON BOMBA DE AGUA TCKWP

N° PARTE	MARCA	MODELO	MOTOR	AÑO	ESPECIFICACIONES	COMPONENTES
TCKWP277AN	SUBARU	LEGACY	2.5 L GASOLINA	1997-1999		5
TCKWP279	ACURA	RL	3.5 L GASOLINA	1998-2004		5
TCKWP281	KIA	SPORTAGE	2.0 L GASOLINA	1995-2002		4
TCKWP283	FORD	FOCUS	2.0 L GASOLINA	2000-2004		3
TCKWP283A	FORD	ESCORT	2.0 L GASOLINA	1998-2002	SOHC	3
TCKWP286	HONDA	ODYSSEY	3.5 L GASOLINA	2000-2004	Vtec	5
TCKWP287	MITSUBISHI	ECLIPSE	3.8 L GASOLINA	2005-2012		4
TCKWP287	MITSUBISHI	ENDEAVOR	3.8 L GASOLINA	2002-2011		4
TCKWP287	MITSUBISHI	GALANT	3.8 L GASOLINA	2003-2013		4
TCKWP287A	MITSUBISHI	ECLIPSE	3.8 L GASOLINA	2005-2012		5
TCKWP287A	MITSUBISHI	ENDEAVOR	3.8 L GASOLINA	2002-2011		5
TCKWP287A	MITSUBISHI	GALANT	3.8 L GASOLINA	2003-2013		5
TCKWP295	DODGE	INTREPID	3.5 L GASOLINA	1998-2004		4
TCKWP295C	CHRYSLER	PACIFICA	3.5 L GASOLINA	2003-2008		4
TCKWP295D	DODGE	AVENGER	3.5 L GASOLINA	2007-2010		4
TCKWP295D	DODGE	CHARGER	3.5 L GASOLINA	2005-2010		4
TCKWP295D	DODGE	NITRO	4.0 L GASOLINA	2007-2011		4
TCKWP296	SEAT	CORDOBA	2.0 L GASOLINA	2002-2009		3
TCKWP296	SEAT	IBIZA	2.0 L GASOLINA	2002-2015		3
TCKWP296	SEAT	IBIZA SC	2.0 L GASOLINA	2008-2015		3
TCKWP296	VOLKSWAGEN	BEETLE	2.0 L GASOLINA	1998-2010		3
TCKWP296	VOLKSWAGEN	GOLF	2.0 L GASOLINA	1998-2007		3
TCKWP296	VOLKSWAGEN	JETTA	2.0 L GASOLINA	1998-2013		3
TCKWP296	VOLKSWAGEN	PASSAT	2.0 L GASOLINA	2000-2005		3
TCKWP297	AUDI	A6	2.8 L GASOLINA	1997-2000		5
TCKWP297	VOLKSWAGEN	PASSAT ESTATE/ VARIANT	2.8 L GASOLINA	1999-2000		5
TCKWP297A	AUDI	A8 QUATTRO	4.2 L GASOLINA	1999-2000		6
TCKWP297A	VOLKSWAGEN	TOUAREG	4.2 L GASOLINA	2002-2006		6
TCKWP297B	AUDI	A6	2.7 L GASOLINA	1999-2000	TURBO	5
TCKWP297B	AUDI	A6 QUATTRO	2.7 L GASOLINA	1999-2005	TURBO	5
TCKWP297B	AUDI	RS4 QUATTRO	2.7 L GASOLINA	2000-2001		5
TCKWP297B	AUDI	S4 QUATTRO	2.7 L GASOLINA	1997-2001	TURBO	5
TCKWP297B	VOLKSWAGEN	PASSAT ESTATE/ VARIANT	2.8 L GASOLINA	1999-2000		5
TCKWP304AN	SUBARU	OUTBACK	2.5 L GASOLINA	2010-2011	VIN CON 4TO DÍGITO G	6
TCKWP304ASF	SUBARU	FORESTER	2.5 L GASOLINA	2009-2010	SOHC; C/AA	7
TCKWP304ASF	SUBARU	IMPREZA	2.5 L GASOLINA	2008-2011	SOHC; C/AA	7
TCKWP304ASF	SUBARU	OUTBACK	2.5 L GASOLINA	2008-2011	SOHC; C/AA	7
TCKWP304N	SUBARU	IMPREZA	2.5 L GASOLINA	2000-2005	SOHC	6
TCKWP304N	SUBARU	OUTBACK	2.5 L GASOLINA	2000-2004	VIN CON 4TO DÍGITO G	6
TCKWP304N	SUBARU	OUTBACK	2.5 L GASOLINA	2005-2005	SOHC; VIN CON 4TO DÍGITO G	6
TCKWP306	AUDI	TT	1.8 L GASOLINA	1998-2006	TURBO	4
TCKWP306	AUDI	TT QUATTRO	1.8 L GASOLINA	1998-2006	TURBO	4
TCKWP306	SEAT	ALHAMBRA	1.8 L GASOLINA	1998-2010	TURBO; CÓDIGO DE MOTOR AWC	4



KITS DE DISTRIBUCIÓN CON BOMBA DE AGUA TCKWP

N° PARTE	MARCA	MODELO	MOTOR	AÑO	ESPECIFICACIONES	COMPONENTES
TCKWP306	SEAT	LEON	1.8 L GASOLINA	1999-2006	VT20; TURBO	4
TCKWP306	SEAT	TOLEDO	1.8 L GASOLINA	1998-2005		4
TCKWP306	SEAT	TOLEDO	1.8 L GASOLINA	1999-2005	TURBO	4
TCKWP306	VOLKSWAGEN	BEETLE	1.8 L GASOLINA	1998-2010	TURBO	4
TCKWP306	VOLKSWAGEN	GOLF	1.8 L GASOLINA	2001-2006	GTI; TURBO	4
TCKWP306	VOLKSWAGEN	JETTA	1.8 L GASOLINA	2001-2010	TURBO	4
TCKWP306	VOLKSWAGEN	SHARAN	1.8 L GASOLINA	1997-2010	TURBO; CÓDIGO DE MOTOR AWC	4
TCKWP306A	AUDI	A4	1.8 L GASOLINA	2000-2008	TURBO	4
TCKWP306A	AUDI	A4 CABRIO	1.8 L GASOLINA	2002-2006	TURBO	4
TCKWP306A	AUDI	A4 QUATTRO	1.8 L GASOLINA	2000-2004	TURBO	4
TCKWP306MRB	AUDI	A4	1.8 L GASOLINA	2001-2001	IMPULSOR METÁLICO	4
TCKWP306MRB	AUDI	TT	1.8 L GASOLINA	2000-2006	IMPULSOR METÁLICO	4
TCKWP306MRB	VOLKSWAGEN	BEETLE	1.8 L GASOLINA	2000-2010	IMPULSOR METÁLICO	4
TCKWP306MRB	VOLKSWAGEN	BORA	1.8 L GASOLINA	2002-2005	IMPULSOR METÁLICO	4
TCKWP306MRB	VOLKSWAGEN	GOLF	1.8 L GASOLINA	2000-2006	IMPULSOR METÁLICO	4
TCKWP306MRB	VOLKSWAGEN	JETTA	1.8 L GASOLINA	2000-2005	IMPULSOR METÁLICO	4
TCKWP306MRB	VOLKSWAGEN	PASSAT	1.8 L GASOLINA	2000-2001	IMPULSOR METÁLICO	4
TCKWP307AN	SUBARU	LEGACY	2.5 L GASOLINA	2006-2009	SOHC	6
TCKWP307AN	SUBARU	OUTBACK	2.5 L GASOLINA	2006-2009	SOHC; VIN CON 4TO DÍGITO B	6
TCKWP307N	SUBARU	LEGACY	2.5 L GASOLINA	2000-2005		6
TCKWP307N	SUBARU	OUTBACK	2.5 L GASOLINA	2000-2004	VIN CON 4TO DÍGITO B	6
TCKWP307N	SUBARU	OUTBACK	2.5 L GASOLINA	2005-2005	SOHC; VIN CON 4TO DÍGITO B	6
TCKWP309	CHEVROLET	ASTRA	2.0 L GASOLINA	1999-2005		4
TCKWP312	HONDA	CIVIC	1.7 L GASOLINA	2001-2005	V-Tec	3
TCKWP321	VOLKSWAGEN	BEETLE	1.9 L DIESEL	1998-2004		6
TCKWP321	VOLKSWAGEN	GOLF	1.9 L DIESEL	1999-2004		6
TCKWP321	VOLKSWAGEN	JETTA	1.9 L DIESEL	1999-2003		6
TCKWP328AN	SUBARU	IMPREZA	2.0 L GASOLINA	2002-2003		6
TCKWP328N	SUBARU	FORESTER	2.5 L GASOLINA	2004-2007	DOHC	6
TCKWP328N	SUBARU	IMPREZA	2.5 L GASOLINA	2004-2007	DOHC	6
TCKWP328N	SUBARU	LEGACY	2.5 L GASOLINA	2005-2009	DOHC	6
TCKWP328N	SUBARU	OUTBACK	2.5 L GASOLINA	2005-2009	DOHC; VIN CON 4TO DÍGITO B	6
TCKWP329	ACURA	MDX	3.5 L GASOLINA	2000-2005	Vtec	5
TCKWP329	ACURA	MDX	3.7 L GASOLINA	2006-2013	iVtec/Vtec	5
TCKWP329	ACURA	RDX	3.5 L GASOLINA	2012-2015	iVtec	5
TCKWP329	ACURA	RL	3.7 L GASOLINA	2009-2012	Vtec	5
TCKWP329	ACURA	TL	3.2 L GASOLINA	2005-2008		5
TCKWP329	ACURA	TL	3.5 L GASOLINA	2008-2014	S/Vtec	5
TCKWP329	HONDA	ACCORD	3.0 L GASOLINA	2002-2008	Vtec	5
TCKWP329	HONDA	ACCORD	3.5 L GASOLINA	2012-2017	iVtec	5
TCKWP329	HONDA	ACCORD COUPE	3.5 L GASOLINA	2008-2017	iVtec	5
TCKWP329	HONDA	ODYSSEY	3.5 L GASOLINA	2004-2013	Vtec	5
TCKWP329	HONDA	PILOT	3.5 L GASOLINA	2005-2015	iVtec	5



KITS DE DISTRIBUCIÓN CON BOMBA DE AGUA TCKWP

N° PARTE	MARCA	MODELO	MOTOR	AÑO	ESPECIFICACIONES	COMPONENTES
TCKWP329	HONDA	RIDGELINE	3.5 L GASOLINA	2005-2014		5
TCKWP331	VOLVO	C70	2.3 L GASOLINA	1997-2002	T5; TURBO	4
TCKWP331	VOLVO	S40	1.9 L GASOLINA	1997-2000	T4; TURBO; CÓDIGO DE MOTOR B4194T	4
TCKWP331	VOLVO	S40	1.9 L GASOLINA	1997-2000	T4; TURBO; CÓDIGO DE MOTOR B4194T2	4
TCKWP331	VOLVO	S40	2.0 L GASOLINA	1997-2004	T4; TURBO	4
TCKWP331	VOLVO	S60	2.0 L GASOLINA	2000-2010	T5; TURBO	4
TCKWP331	VOLVO	S60	2.3 L GASOLINA	2000-2010	TURBO	4
TCKWP331	VOLVO	S60	2.4 L GASOLINA	2000-2010	T5; TURBO	4
TCKWP331	VOLVO	S60	2.4 L GASOLINA	2000-2010		4
TCKWP331	VOLVO	S60	2.5 L GASOLINA	2002-2010		4
TCKWP331	VOLVO	S70	2.3 L GASOLINA	1997-2000	T5; TURBO	4
TCKWP331	VOLVO	V70	2.4 L GASOLINA	1997-2000	T5; TURBO	4
TCKWP331	VOLVO	XC90	2.5 L GASOLINA	2002-2014	T5; TURBO	4
TCKWP334	AUDI	A3	2.0 L GASOLINA	2004-2012	TFSI; TURBO	5
TCKWP334	AUDI	A3 QUATTRO	2.0 L GASOLINA	2004-2012	TFSI; TURBO	5
TCKWP334	AUDI	A4	2.0 L GASOLINA	2006-2008	TFSI; TURBO	5
TCKWP334	AUDI	TT	2.0 L GASOLINA	2006-2010	TFSI; TURBO	5
TCKWP334	SEAT	ALTEA	2.0 L GASOLINA	2004-2009	FSi	5
TCKWP334	SEAT	LEON	2.0 L GASOLINA	2005-2009	TSi; TURBO	5
TCKWP334	SEAT	TOLEDO	2.0 L GASOLINA	2004-2009	FSi	5
TCKWP334	VOLKSWAGEN	GOLF	2.0 L GASOLINA	2004-2009	S/GTI/TFSi; CÓDIGO DE MOTOR AXX/BPY/BWA	5
TCKWP334	VOLKSWAGEN	GOLF	2.0 L GASOLINA	2006-2008	GTI; TURBO	5
TCKWP334	VOLKSWAGEN	JETTA	2.0 L GASOLINA	2005-2010	FSi/TFSi; TURBO	5
TCKWP334	VOLKSWAGEN	PASSAT	2.0 L GASOLINA	2005-2010	FSi	5
TCKWP334	VOLKSWAGEN	PASSAT	2.0 L GASOLINA	2005-2010	FSi/TFSi/TSi; TURBO; CÓDIGO DE MOTOR AXX/BPY/BWA	5
TCKWP335	CHEVROLET	AVEO	1.6 L GASOLINA	2006-2018		4
TCKWP335	CHEVROLET	AVEO	1.6 L GASOLINA	2009-2018	S/DVVT; CÓDIGO DE MOTOR LXT	4
TCKWP335	PONTIAC	G3	1.6 L GASOLINA	2006-2008	E-Tec	4
TCKWP338	CHEVROLET	ASTRA	1.8 L GASOLINA	2006-2009		4
TCKWP338	CHEVROLET	AVEO	1.6 L GASOLINA	2009-2018	S/DVVT; CÓDIGO DE MOTOR LXV	4
TCKWP338	CHEVROLET	CRUZE	1.8 L GASOLINA	2009-2018	DVVT/ECOTEC	4
TCKWP338	CHEVROLET	SONIC	1.6 L GASOLINA	2011-2020	VVT	4
TCKWP338	CHEVROLET	SONIC	1.8 L GASOLINA	2012-2015	FlexFuel	4
TCKWP338	CHEVROLET	TRAX	1.8 L GASOLINA	2013-2020		4
TCKWP338	PONTIAC	G3	1.6 L GASOLINA	2008-2010	E-Tec	4
TCKWP340	MITSUBISHI	ECLIPSE	2.4 L GASOLINA	2008-2012		7
TCKWP340	MITSUBISHI	GALANT	2.4 L GASOLINA	2007-2012		7
TCKWP342M	AUDI	A3	2.0 L DIESEL	2010-2013	IMPULSOR METÁLICO	6
TCKWP342M	VOLKSWAGEN	GOLF	2.0 L DIESEL	2010-2013	IMPULSOR METÁLICO	6
TCKWP342M	VOLKSWAGEN	JETTA	2.0 L DIESEL	2009-2014	IMPULSOR METÁLICO	6

BOMBAS DE AGUA AUTOMOTRICES

GATES

CATÁLOGO DE TRANSMISIÓN DE POTENCIA AUTOMOTRIZ

BOMBAS DE AGUA

- Fabricadas por Gates para un funcionamiento duradero y sin preocupaciones durante la vida útil de su vehículo, construidos con materiales de aleación de primera calidad, sometidas a pruebas rigurosas de fugas, que garantizan que nuestras bombas de agua y sus componentes, como sellos, rodamientos y calidad de ensamble es inigualable.
- Las bombas de agua Gates® se ajustan y funcionan exactamente según las especificaciones y requisitos de Equipo Original.



BOMBAS DE AGUA MECÁNICAS AUTOMOTRICES

- Fabricantes de Equipo Original con presencia en América, Asia y Europa.
- Fabricantes para el mercado de reemplazo con presencia en: América, África, Asia, Australia y Europa.
- Caudales de 40 L/min a 1,100 L/min.
- Tamaños de motor de 0.8 L a 44 L
- Disponibles con y sin carcasa acorde a la aplicación vehicular.
- Accionamiento por banda Micro-V® o banda de distribución.



BOMBAS DE AGUA MECÁNICAS PERFORMANCE

- Diseñadas para mejorar el rendimiento de la bomba de agua estándar equivalente
- Nuestro objetivo final es proporcionar a nuestros clientes un funcionamiento sin preocupaciones durante la vida útil de su vehículo.
- Accionamiento por banda Micro-V®



BOMBAS DE AGUA MECÁNICAS ACCIONADAS POR CADENA

- Nuestras bombas de agua funcionan exactamente a las de Equipo Original gracias a su ajuste preciso acorde a las especificaciones de origen.
- Junta plástica o metálica acorde a la aplicación vehicular.
- Accionamiento por cadena de distribución.



BOMBAS DE AGUA ELÉCTRICAS THERMALPRO™

- Fabricadas para un funcionamiento duradero y sin preocupaciones durante la vida útil de su vehículo, construidas con materiales de primera calidad, realizamos rigurosamente las pruebas de fuga de nuestras bombas de agua y componentes.
- Asegurando un ajuste exacto y fácil instalación, respaldado por una garantía limitada de por vida. Elementos de función primaria o secundaria con amplia cobertura del parque vehicular circulante, incluyendo vehículos híbridos y eléctricos



BOMBAS DE AGUA MECÁNICAS

N° PARTE	ACCIONAMIENTO	CARACTERÍSTICAS	COMPONENTES	TORNILLERÍA
41001	BANDA DE ACCESORIOS		1 O-RING	
41003	BANDA DE DISTRIBUCIÓN		1 JUNTA PLÁSTICA	
41006	BANDA DE DISTRIBUCIÓN		1 JUNTA PLÁSTICA	
41011	BANDA DE ACCESORIOS	CON CARCASA		
41013	BANDA DE ACCESORIOS		1 O-RING	4 TORNILLOS
41017	BANDA DE ACCESORIOS		1 JUNTA PLÁSTICA	
41019	BANDA DE ACCESORIOS		1 JUNTA DE PAPEL	
41020	BANDA DE ACCESORIOS		1 JUNTA DE PAPEL	5 TORNILLOS
41028	CADENA DE DISTRIBUCIÓN		3 JUNTAS DE PAPEL; 1 O-RING	
41033	BANDA DE ACCESORIOS		1 JUNTA PLÁSTICA	
41042	BANDA DE DISTRIBUCIÓN		1 JUNTA PLÁSTICA	
41048	BANDA DE DISTRIBUCIÓN		1 JUNTA PLÁSTICA	
41049	BANDA DE DISTRIBUCIÓN		1 JUNTA PLÁSTICA	
41057	BANDA DE ACCESORIOS		1 O-RING	
41061	BANDA DE ACCESORIOS		1 JUNTA DE PAPEL	
41066	BANDA DE ACCESORIOS		1 JUNTA PLÁSTICA	
41069	BANDA DE ACCESORIOS		1 JUNTA METÁLICA	
41071	BANDA DE ACCESORIOS		1 JUNTA DE PAPEL	
41075	BANDA DE ACCESORIOS		2 JUNTAS DE PAPEL	
41077	BANDA DE ACCESORIOS		1 O-RING	
41080	BANDA DE DISTRIBUCIÓN		1 O-RING	
41083	BANDA DE ACCESORIOS		1 JUNTA METÁLICA	
41083BHWT	BANDA DE ACCESORIOS	CON CARCASA Y TERMOSTATO	2 O-RING	
41086	BANDA DE DISTRIBUCIÓN		1 JUNTA PLÁSTICA	
41086BH	BANDA DE DISTRIBUCIÓN	CON CARCASA Y TERMOSTATO		
41093	BANDA DE ACCESORIOS		1 JUNTA METÁLICA	
41096	BANDA DE DISTRIBUCIÓN	IMPULSOR PLÁSTICO	1 O-RING	
41096M	BANDA DE DISTRIBUCIÓN	IMPULSOR METÁLICO	1 O-RING	
41099	BANDA DE ACCESORIOS		1 JUNTA PLÁSTICA	
41100	BANDA DE ACCESORIOS		1 JUNTA METÁLICA	
41101	BANDA DE ACCESORIOS		1 O-RING	
41102	BANDA DE ACCESORIOS		1 JUNTA METÁLICA	
41107	BANDA DE ACCESORIOS		1 JUNTA DE PAPEL	4 PERNOS ESCLAVO DOBLE CUERDA

BOMBAS DE AGUA MECÁNICAS

N° PARTE	ACCIONAMIENTO	CARACTERÍSTICAS	COMPONENTES	TORNILLERÍA
41110	BANDA DE DISTRIBUCIÓN		1 JUNTA DE PAPEL	7 TORNILLOS
41113	BANDA DE ACCESORIOS		1 JUNTA DE PAPEL; 1 O-RING	
41114	BANDA DE DISTRIBUCIÓN		1 O-RING	
41115	BANDA DE DISTRIBUCIÓN		1 JUNTA PLÁSTICA	
41118	BANDA DE ACCESORIOS			
41120	BANDA DE ACCESORIOS			
41121	BANDA DE ACCESORIOS		1 O-RING	
41122	BANDA DE ACCESORIOS		1 JUNTA METÁLICA	
41124	BANDA DE ACCESORIOS		1 O-RING	6 TORNILLOS
41127	BANDA DE DISTRIBUCIÓN	IMPULSOR PLÁSTICO	1 O-RING	
41127M	BANDA DE DISTRIBUCIÓN	IMPULSOR METÁLICO	1 O-RING	
41138	BANDA DE ACCESORIOS		1 JUNTA DE PAPEL	
41144	BANDA DE ACCESORIOS		1 O-RING	4 PERNOS ESCLAVO DOBLE CUERDA
41150	BANDA DE ACCESORIOS		1 JUNTA METÁLICA	
41155	BANDA DE ACCESORIOS		1 O-RING	
41162	BANDA DE ACCESORIOS		1 JUNTA DE PAPEL	4 PERNOS ESCLAVO DOBLE CUERDA
41163	BANDA DE ACCESORIOS		1 JUNTA DE PAPEL	
41164	CADENA DE DISTRIBUCIÓN		1 O-RING	
41179	BANDA DE ACCESORIOS		1 JUNTA PLÁSTICA	
41180	BANDA DE DISTRIBUCIÓN		1 O-RING	
41184	BANDA DE DISTRIBUCIÓN		1 JUNTA PLÁSTICA	
41186	BANDA DE ACCESORIOS		2 O-RING	
41188	BANDA DE ACCESORIOS			
41190	BANDA DE DISTRIBUCIÓN	IMPULSOR PLÁSTICO	1 O-RING	
41190M	BANDA DE DISTRIBUCIÓN	IMPULSOR METÁLICO	1 O-RING	
41191	BANDA DE ACCESORIOS		1 O-RING	
41193	BANDA DE ACCESORIOS		1 JUNTA DE PAPEL	
41195	BANDA DE ACCESORIOS		1 JUNTA DE PAPEL	
41196	BANDA DE ACCESORIOS		1 JUNTA PLÁSTICA	
41202	BANDA DE ACCESORIOS		1 JUNTA DE PAPEL	
41204	BANDA DE DISTRIBUCIÓN		1 JUNTA PLÁSTICA	
42004	BANDA DE ACCESORIOS		1 JUNTA DE PAPEL	
42005	BANDA DE ACCESORIOS		1 JUNTA DE PAPEL	
42015	CADENA DE DISTRIBUCIÓN		1 JUNTA METÁLICA	
42031	BANDA DE ACCESORIOS		1 JUNTA METÁLICA	
42036	BANDA DE ACCESORIOS		1 JUNTA PLÁSTICA	
42039	BANDA DE ACCESORIOS		1 JUNTA PLÁSTICA	
42044	CADENA DE DISTRIBUCIÓN		2 JUNTAS PLÁSTICAS	
42049BH	BANDA DE ACCESORIOS	CON CARCASA	1 JUNTA PLÁSTICA	
42051	BANDA DE ACCESORIOS		1 JUNTA METÁLICA	
42066	BANDA DE ACCESORIOS		2 O-RING	
42067	BANDA DE ACCESORIOS		1 JUNTA DE PAPEL	
42068	BANDA DE ACCESORIOS			
42079	BANDA DE ACCESORIOS		1 O-RING	



BOMBAS DE AGUA MECÁNICAS

N° PARTE	ACCIONAMIENTO	CARACTERÍSTICAS	COMPONENTES	TORNILLERÍA
42081	BANDA DE ACCESORIOS		1 O-RING	4 PERNOS ESCLAVO DOBLE CUERDA
42097	BANDA DE ACCESORIOS		1 JUNTA METÁLICA	
42144	BANDA DE ACCESORIOS	CON CARCASA	2 JUNTAS DE PAPEL	
42152BH	BANDA DE ACCESORIOS	CON CARCASA	1 JUNTA METÁLICA; 1 O-RING	
42162	BANDA DE DISTRIBUCIÓN		2 JUNTAS DE PAPEL; 1 O-RING	
42168	BANDA DE DISTRIBUCIÓN		2 JUNTAS DE PAPEL; 1 O-RING	
42177BH	BANDA DE ACCESORIOS	CON CARCASA	2 JUNTAS METÁLICAS	
42179BH	BANDA DE ACCESORIOS	CON CARCASA Y TERMOSTATO	1 O-RING	
42183	BANDA DE ACCESORIOS		1 JUNTA METÁLICA	
42207	BANDA DE DISTRIBUCIÓN		1 JUNTA METÁLICA; 1 O-RING	
42213	BANDA DE ACCESORIOS		1 JUNTA PLÁSTICA	
42218	BANDA DE ACCESORIOS		1 JUNTA PLÁSTICA	
42220	BANDA DE ACCESORIOS		1 JUNTA PLÁSTICA	
42245	BANDA DE ACCESORIOS		1 JUNTA DE PAPEL; 1 O-RING	
42250	BANDA DE DISTRIBUCIÓN		1 JUNTA METÁLICA; 1 O-RING	
42253	BANDA DE ACCESORIOS		1 JUNTA DE PAPEL	
42254	BANDA DE DISTRIBUCIÓN		1 JUNTA DE PAPEL; 1 O-RING	
42260	BANDA DE ACCESORIOS		3 JUNTAS PLÁSTICAS	
42261	BANDA DE ACCESORIOS		1 JUNTA DE PAPEL; 2 O-RING	
42280	BANDA DE DISTRIBUCIÓN		1 JUNTA DE PAPEL	
42283	BANDA DE ACCESORIOS		1 JUNTA DE PAPEL	
42292	BANDA DE ACCESORIOS		1 O-RING	
42293	BANDA DE ACCESORIOS		1 JUNTA DE PAPEL	4 TORNILLOS
42294	BANDA DE DISTRIBUCIÓN		1 JUNTA DE PAPEL	
42296	CADENA DE DISTRIBUCIÓN		2 JUNTAS PLÁSTICAS	
42299	BANDA DE ACCESORIOS		1 JUNTA METÁLICA	
42300	BANDA DE ACCESORIOS		1 JUNTA DE PAPEL; 1 O-RING	
42301	BANDA DE DISTRIBUCIÓN		1 JUNTA DE PAPEL	
42312	BANDA DE ACCESORIOS		1 JUNTA PLÁSTICA	
42315	BANDA DE DISTRIBUCIÓN		1 JUNTA DE PAPEL	
42316	BANDA DE DISTRIBUCIÓN		1 JUNTA PLÁSTICA	
42340	BANDA DE DISTRIBUCIÓN		1 JUNTA METÁLICA	
42345	BANDA DE DISTRIBUCIÓN		1 JUNTA DE PAPEL; 1 O-RING	
42349	ENGRANE		1 JUNTA DE PAPEL; 3 O-RING	3 TORNILLOS
42408	BANDA DE DISTRIBUCIÓN		1 O-RING	
42574	BANDA DE ACCESORIOS			
42577	BANDA DE ACCESORIOS		1 JUNTA DE PAPEL; 1 O-RING	
42585	BANDA DE ACCESORIOS		1 JUNTA DE PAPEL; 1 O-RING	
42586	BANDA DE ACCESORIOS		1 JUNTA METÁLICA	
42588	BANDA DE ACCESORIOS		1 JUNTA METÁLICA	
43014	BANDA DE ACCESORIOS		1 O-RING	
43016	BANDA DE ACCESORIOS		1 O-RING	
43017	BANDA DE ACCESORIOS		1 JUNTA METÁLICA; 1 O-RING	
43024BHWT	BANDA DE ACCESORIOS	CON CARCASA Y TERMOSTATO	1 JUNTA PLÁSTICA	
43034	BANDA DE ACCESORIOS		1 TUBO; 1 JUNTA DE PAPEL; 1 O-RING	



BOMBAS DE AGUA MECÁNICAS

N° PARTE	ACCIONAMIENTO	CARACTERÍSTICAS	COMPONENTES	TORNILLERÍA
43064	BANDA DE ACCESORIOS		1 JUNTA DE PAPEL	
43068	BANDA DE ACCESORIOS		1 JUNTA DE PAPEL	
43069	BANDA DE ACCESORIOS		1 JUNTA DE PAPEL; 2 O-RING	
43070	BANDA DE ACCESORIOS		1 JUNTA DE PAPEL; 2 O-RING	
43071BH	BANDA DE ACCESORIOS	CON CARCASA	1 JUNTA METÁLICA; 1 JUNTA DE PAPEL	5 TORNILLOS
43080	BANDA DE ACCESORIOS		1 JUNTA METÁLICA	
43114	BANDA DE ACCESORIOS		2 JUNTAS DE PAPEL	
43216	BANDA DE DISTRIBUCIÓN		1 JUNTA DE PAPEL	
43230BH	BANDA DE ACCESORIOS	CON CARCASA		
43255	BANDA DE ACCESORIOS		1 JUNTA DE PAPEL	4 PERNOS ESCLAVO DOBLE CUERDA
43263	BANDA DE ACCESORIOS		1 JUNTA PLÁSTICA	
43273	CADENA DE DISTRIBUCIÓN	CON CARCASA	1 JUNTA DE PAPEL; 2 O-RING	
43274BH	CADENA DE DISTRIBUCIÓN	CON CARCASA	1 JUNTA METÁLICA; 1 O-RING	
43279	BANDA DE ACCESORIOS		1 JUNTA DE PAPEL	
43291	BANDA DE ACCESORIOS		1 JUNTA DE PAPEL	4 PERNOS ESCLAVO DOBLE CUERDA
43308	BANDA DE ACCESORIOS		1 JUNTA METÁLICA; 1 O-RING	
43315	BANDA DE ACCESORIOS		2 JUNTAS DE PAPEL	
43316	CADENA DE DISTRIBUCIÓN		2 JUNTAS PLÁSTICAS	
43318	CADENA DE DISTRIBUCIÓN		1 JUNTA PLÁSTICA	
43500	BANDA DE DISTRIBUCIÓN		1 JUNTA PLÁSTICA	
43501	BANDA DE ACCESORIOS		1 JUNTA PLÁSTICA	
43503	BANDA DE ACCESORIOS	CON CARCASA	1 JUNTA METÁLICA	3 PERNOS ESCLAVO DOBLE CUERDA
43504	BANDA DE ACCESORIOS			
43505	BANDA DE ACCESORIOS	CON CARCASA		
43509	BANDA DE DISTRIBUCIÓN	CON CARCASA	1 JUNTA DE PAPEL; 1 O-RING	
43511	BANDA DE ACCESORIOS		1 JUNTA DE PAPEL	
43512	BANDA DE ACCESORIOS	CON CARCASA	2 JUNTAS METÁLICAS	
43520	CADENA DE DISTRIBUCIÓN		1 JUNTA PLÁSTICA	
43521	BANDA DE ACCESORIOS		1 JUNTA PLÁSTICA	
43525	BANDA DE ACCESORIOS		1 JUNTA METÁLICA; 2 O-RING	
43526	BANDA DE ACCESORIOS		1 O-RING	
43528	BANDA DE ACCESORIOS		1 JUNTA CON PLACA TRASERA; 2 O-RING	
43529	CADENA DE DISTRIBUCIÓN		1 JUNTA PLÁSTICA	
43530	BANDA DE ACCESORIOS		1 JUNTA DE PAPEL	6 TORNILLOS
43534	BANDA DE ACCESORIOS	CON CARCASA	1 O-RING	
43535	BANDA DE ACCESORIOS	CON CARCASA		
43537	BANDA DE ACCESORIOS		1 JUNTA DE PAPEL	
43538	BANDA DE ACCESORIOS		1 JUNTA CON PLACA TRASERA; 2 JUNTAS DE PAPEL; 2 O-RING	
43539	BANDA DE ACCESORIOS		1 JUNTA DE PAPEL	
43540	BANDA DE DISTRIBUCIÓN		1 O-RING	
43542	BANDA DE DISTRIBUCIÓN		1 JUNTA PLÁSTICA	
43544	BANDA DE ACCESORIOS		1 JUNTA PLÁSTICA	
43550	BANDA DE ACCESORIOS	CON CARCASA	2 O-RING	

BOMBAS DE AGUA MECÁNICAS

N° PARTE	ACCIONAMIENTO	CARACTERÍSTICAS	COMPONENTES	TORNILLERÍA
43557	BANDA DE ACCESORIOS		1 JUNTA PLÁSTICA	
43559	BANDA DE ACCESORIOS		1 JUNTA PLÁSTICA	
44020	BANDA DE ACCESORIOS		1 JUNTA METÁLICA	
44085	BANDA DE DISTRIBUCIÓN		1 JUNTA METÁLICA; 1 JUNTA DE PAPEL; 2 O-RING	6 TORNILLOS; 6 ARANDELAS
44405	BANDA DE DISTRIBUCIÓN		1 JUNTA PLÁSTICA	
45005	BANDA DE ACCESORIOS		2 JUNTAS METÁLICAS; 1 JUNTA DE PAPEL; 1 O-RING	2 TORNILLOS
45010	BANDA DE ACCESORIOS		2 JUNTAS METÁLICAS	2 TORNILLOS
49011	BANDA DE DISTRIBUCIÓN		1 JUNTA DE PAPEL	
49059	BANDA DE ACCESORIOS		1 JUNTA PLÁSTICA	
49111	BANDA DE DISTRIBUCIÓN		1 JUNTA PLÁSTICA	
49113	BANDA DE ACCESORIOS		1 JUNTA DE PAPEL	
49114	BANDA DE ACCESORIOS		1 JUNTA PLÁSTICA	
42800	BANDA DE DISTRIBUCIÓN		1 JUNTA DE PAPEL	

BOMBAS DE AGUA ELÉCTRICAS

N° PARTE	MATERIAL	CARACTERÍSTICAS
41500E	CARCASA DE ALUMINIO	1 JUNTA PLÁSTICA
41505E	CARCASA PLÁSTICA	
41509E	CARCASA PLÁSTICA	CON SOPORTE METÁLICO
41511E	CARCASA PLÁSTICA	
41514E	CARCASA PLÁSTICA	
41516E	CARCASA PLÁSTICA	CON SOPORTE METÁLICO
41518E	CARCASA PLÁSTICA	
41520E	CARCASA PLÁSTICA	
41521E	CARCASA PLÁSTICA	
41532E	CARCASA PLÁSTICA	
41555E	CARCASA PLÁSTICA	



VÁLVULAS SOLENOIDES DE DISTRIBUCIÓN VARIABLE VVT

FILTROS DE VÁLVULAS DE CARRETE DE DISTRIBUCIÓN VARIABLE

- Los filtros de válvula de carrete de distribución variable Gates® brindan desempeño de Equipo Original, ya que están diseñadas acorde a las especificaciones de armadoras en forma, ajuste y rendimiento; garantizando una fácil instalación y un sello sin fugas.
- Nuestros filtros de válvula automotriz están contruidos con materiales de la más alta calidad para mayor durabilidad y máxima vida útil.
- Probados para un mantenimiento preventivo efectivo al motor, para una mejor economía de combustible, mayor potencia y menos emisiones.



VÁLVULAS SOLENOIDES DE DISTRIBUCIÓN VARIABLE

- Elemento adecuado ante Cambios continuos en respuesta a la variación de velocidad del motor. Es posible adelantar la sincronización de la válvula a bajas velocidades.
- Así como la superposición de las válvulas a velocidades más elevadas. Incluso retrasar la sincronización de la válvula cuando el motor está bajo carga.
- Y principalmente optimizar el rendimiento del motor, lo que mejora la economía de combustible y reduce las emisiones.



FILTROS DE VÁLVULAS DE CARRETE DE DISTRIBUCIÓN VARIABLE

N° DE PARTE	DESCRIPCIÓN	COMPONENTES
VVS900	O'RING C/FILTRO	1 O'RING
VVS901	O'RING C/FILTRO	1 O'RING, 1 O'RING C/FILTRO
VVS902	O'RING C/FILTRO	1 O'RING, 1 O'RING C/FILTRO
VVS903	O'RING C/FILTRO	1 O'RING
VVS904	O'RING C/FILTRO	1 O'RING, 2 O'RING C/FILTRO
VVS905	O'RING C/FILTRO	1 O'RING
VVS906	O'RING C/FILTRO	1 O'RING
VVS907	O'RING C/FILTRO	1 O'RING
VVS909	O'RING C/FILTRO	1 O'RING
VVS910	O'RING C/FILTRO	1 O'RING
VVS911	O'RING C/FILTRO	1 O'RING
VVS912	O'RING C/FILTRO	1 O'RING
VVS913	O'RING C/FILTRO	1 O'RING
VVS915	FILTRO	1 FILTRO

VÁLVULAS SOLENOIDES VVT

N° DE PARTE	DESCRIPCIÓN	NÚMERO DE CONECTORES	TIPO DE CONECTOR	INCLUYE O'RING	MATERIAL DE CARCASA	INCLUYE TONILLO PARA MONTAJE
VVS100	VÁLVULA SOLENOIDE	1	HEMBRA	SI	ACERO	NO
VVS101	VÁLVULA SOLENOIDE	1	HEMBRA	SI	ACERO	NO
VVS102	VÁLVULA SOLENOIDE	1	HEMBRA	SI	ACERO	SI
VVS103	VÁLVULA SOLENOIDE	1	HEMBRA	SI	ACERO	SI
VVS104	VÁLVULA SOLENOIDE	1	HEMBRA	SI	ACERO	SI
VVS105	VÁLVULA SOLENOIDE	1	HEMBRA	SI	ACERO	NO
VVS106	VÁLVULA SOLENOIDE	1	HEMBRA	SI	ACERO	NO
VVS107	VÁLVULA SOLENOIDE	1	HEMBRA	SI	ACERO	NO
VVS108	VÁLVULA SOLENOIDE	1	HEMBRA	SI	ACERO	NO
VVS109	VÁLVULA SOLENOIDE	1	HEMBRA	SI	ACERO	NO
VVS110	VÁLVULA SOLENOIDE	1	HEMBRA	SI	ACERO	NO
VVS111	VÁLVULA SOLENOIDE	1	HEMBRA	SI	ACERO	NO
VVS112	VÁLVULA SOLENOIDE	1	HEMBRA	SI	ACERO	NO
VVS113	VÁLVULA SOLENOIDE	1	HEMBRA	SI	ACERO	NO
VVS115	VÁLVULA SOLENOIDE	1	HEMBRA	SI	ACERO	NO
VVS116	VÁLVULA SOLENOIDE	1	HEMBRA	SI	ACERO	NO
VVS117	VÁLVULA SOLENOIDE	1	HEMBRA	SI	ACERO	NO
VVS118	VÁLVULA SOLENOIDE	1	HEMBRA	SI	ACERO	NO
VVS119	VÁLVULA SOLENOIDE	1	HEMBRA	SI	ACERO	NO
VVS120	VÁLVULA SOLENOIDE	1	HEMBRA	SI	ACERO	NO
VVS121	VÁLVULA SOLENOIDE	1	HEMBRA	SI	ACERO	NO
VVS122	VÁLVULA SOLENOIDE	1	HEMBRA	SI	ACERO	NO
VVS123	VÁLVULA SOLENOIDE	1	HEMBRA	SI	ACERO	NO
VVS124	VÁLVULA SOLENOIDE	1	HEMBRA	SI	ACERO	NO
VVS125	VÁLVULA SOLENOIDE	1	HEMBRA	SI	ACERO	NO
VVS128	VÁLVULA SOLENOIDE	1	HEMBRA	SI	ACERO	NO
VVS129	VÁLVULA SOLENOIDE	1	HEMBRA	SI	ACERO	NO
VVS130	VÁLVULA SOLENOIDE	1	HEMBRA	SI	ACERO	NO
VVS131	VÁLVULA SOLENOIDE	1	HEMBRA	SI	ACERO	NO
VVS134	VÁLVULA SOLENOIDE	1	HEMBRA	SI	ACERO	NO
VVS135	VÁLVULA SOLENOIDE	1	HEMBRA	SI	ACERO	NO
VVS136	VÁLVULA SOLENOIDE	1	HEMBRA	SI	ACERO	NO
VVS137	VÁLVULA SOLENOIDE	1	HEMBRA	NO	ACERO	NO
VVS138	VÁLVULA SOLENOIDE	1	HEMBRA	SI	ACERO	NO
VVS139	VÁLVULA SOLENOIDE	1	HEMBRA	SI	ACERO	NO
VVS140	VÁLVULA SOLENOIDE	1	HEMBRA	SI	ACERO	NO
VVS141	VÁLVULA SOLENOIDE	1	HEMBRA	SI	ACERO	NO
VVS142	VÁLVULA SOLENOIDE	1	HEMBRA	NO	ACERO	NO
VVS143	VÁLVULA SOLENOIDE	1	HEMBRA	SI	ACERO	NO
VVS144	VÁLVULA SOLENOIDE	1	HEMBRA	NO	ACERO	NO
VVS145	VÁLVULA SOLENOIDE	1	HEMBRA	SI	ACERO	NO
VVS146	VÁLVULA SOLENOIDE	1	HEMBRA	NO	ACERO	NO
VVS147	VÁLVULA SOLENOIDE	1	HEMBRA	SI	ACERO	NO
VVS148	VÁLVULA SOLENOIDE	1	HEMBRA	SI	ACERO	NO
VVS149	VÁLVULA SOLENOIDE	1	HEMBRA	SI	ACERO	NO
VVS150	VÁLVULA SOLENOIDE	1	HEMBRA	SI	ACERO	NO



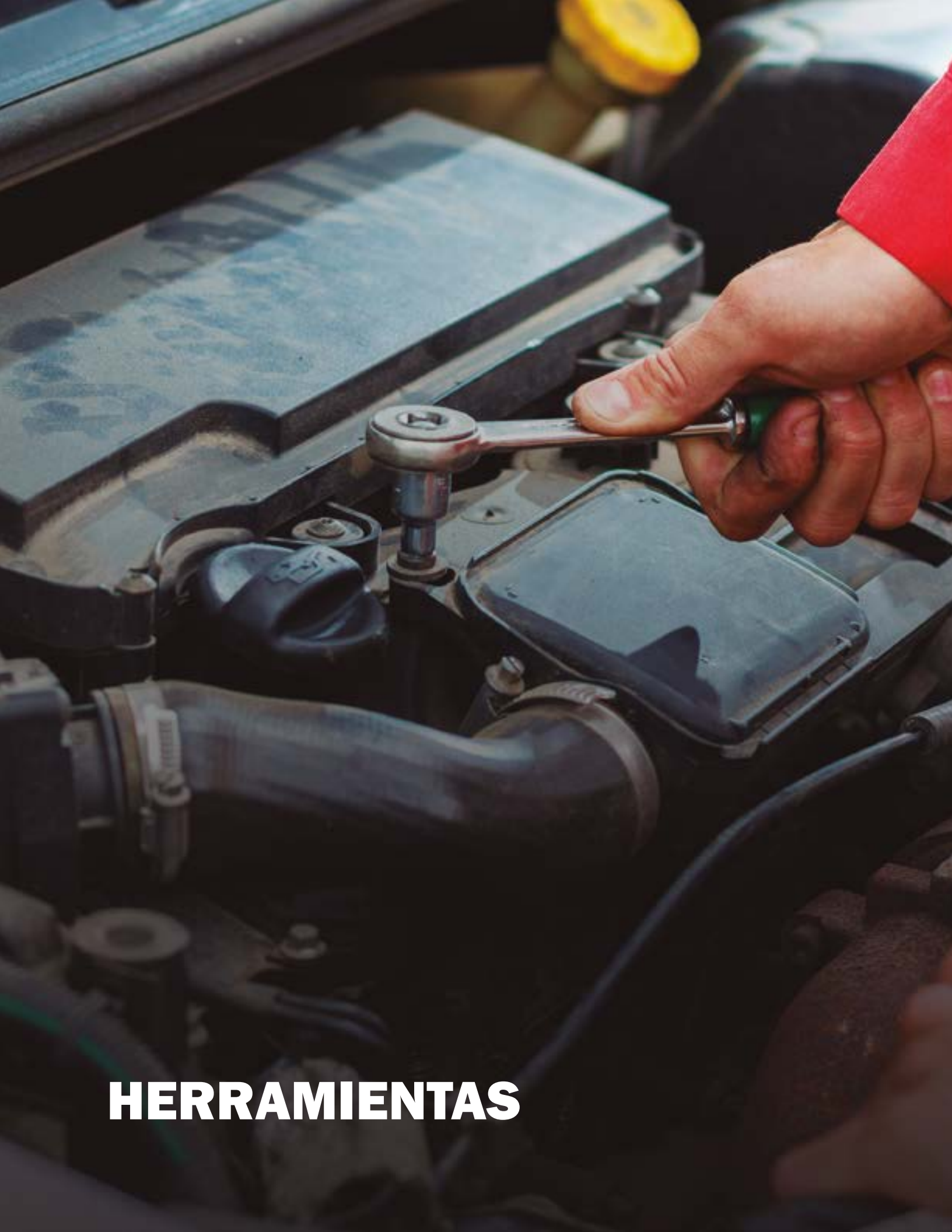
VÁLVULAS SOLENOIDES VVT

N° DE PARTE	DESCRIPCIÓN	NÚMERO DE CONECTORES	TIPO DE CONECTOR	INCLUYE O-RING	MATERIAL DE CARCASA	INCLUYE TONILLO PARA MONTAJE
VVS151	VÁLVULA SOLENOIDE	1	HEMBRA	SI	ACERO	NO
VVS160	VÁLVULA SOLENOIDE	1	HEMBRA	SI	ACERO	NO
VVS161	VÁLVULA SOLENOIDE			NO REQUIERE	ACERO	
VVS162	VÁLVULA SOLENOIDE			NO REQUIERE	ACERO	
VVS163	VÁLVULA SOLENOIDE	1	HEMBRA	SI	ACERO	NO
VVS164	VÁLVULA SOLENOIDE	1	HEMBRA	SI	ACERO	NO
VVS166	VÁLVULA SOLENOIDE	1	HEMBRA	SI	ACERO	NO
VVS167	VÁLVULA SOLENOIDE	1	HEMBRA	NO	ACERO	NO
VVS168	VÁLVULA SOLENOIDE	1	HEMBRA	SI	ACERO	NO
VVS169	VÁLVULA SOLENOIDE	1	HEMBRA	SI	ACERO	NO
VVS172	VÁLVULA SOLENOIDE	1	HEMBRA	SI	ACERO	NO
VVS173	VÁLVULA SOLENOIDE	1	HEMBRA	SI	ACERO	NO
VVS176	VÁLVULA SOLENOIDE	1	HEMBRA	SI	ACERO	NO
VVS177	VÁLVULA SOLENOIDE	1	HEMBRA	SI	ACERO	NO
VVS178	VÁLVULA SOLENOIDE	1	HEMBRA	NO	ACERO	NO
VVS179	VÁLVULA SOLENOIDE	1	HEMBRA	NO	ACERO	NO
VVS180	VÁLVULA SOLENOIDE	1	HEMBRA	NO	ACERO	NO
VVS181	VÁLVULA SOLENOIDE	1	HEMBRA	NO	ACERO	NO
VVS182	VÁLVULA SOLENOIDE	1	HEMBRA	NO	ACERO	NO
VVS185	VÁLVULA SOLENOIDE	1	HEMBRA	NO	ACERO	NO
VVS188	VÁLVULA SOLENOIDE	1	HEMBRA	SI	ACERO	NO
VVS189	VÁLVULA SOLENOIDE	1	HEMBRA	SI	ACERO	NO
VVS190	VÁLVULA SOLENOIDE	1	HEMBRA	SI	ACERO	NO
VVS191	VÁLVULA SOLENOIDE	1	HEMBRA	SI	ACERO	NO
VVS192	VÁLVULA SOLENOIDE	1	HEMBRA	SI	ACERO	NO
VVS193	VÁLVULA SOLENOIDE	1	HEMBRA	SI	ACERO	NO
VVS194	VÁLVULA SOLENOIDE	1	HEMBRA	SI	ACERO	NO
VVS195	VÁLVULA SOLENOIDE	1	HEMBRA	SI	ACERO	NO
VVS196	VÁLVULA SOLENOIDE	1	HEMBRA	SI	ACERO	NO
VVS197	VÁLVULA SOLENOIDE	1	HEMBRA	SI	ACERO	NO
VVS198	VÁLVULA SOLENOIDE	1	HEMBRA	SI	ACERO	NO
VVS199	VÁLVULA SOLENOIDE	1	HEMBRA	SI	ACERO	NO
VVS200	VÁLVULA SOLENOIDE	1	HEMBRA	SI	ACERO	NO
VVS201	VÁLVULA SOLENOIDE	1	HEMBRA	SI	ACERO	NO
VVS202	VÁLVULA SOLENOIDE	1	HEMBRA	SI	ACERO	NO
VVS204	VÁLVULA SOLENOIDE	1	HEMBRA	NO REQUIERE	ACERO	SI
VVS205	VÁLVULA SOLENOIDE	1	HEMBRA	NO REQUIERE	ACERO	SI
VVS206	VÁLVULA SOLENOIDE	2	HEMBRA	SI	ACERO	NO
VVS207	VÁLVULA SOLENOIDE	1	HEMBRA	SI	ACERO	NO
VVS208	VÁLVULA SOLENOIDE	1	HEMBRA	SI	ACERO	NO
VVS209	VÁLVULA SOLENOIDE	1	HEMBRA	SI	ACERO	NO
VVS211	VÁLVULA SOLENOIDE	1	HEMBRA	SI	ACERO	NO
VVS214	VÁLVULA SOLENOIDE	2	HEMBRA	SI	ACERO	NO
VVS215	VÁLVULA SOLENOIDE	1	HEMBRA	SI	ACERO	NO
VVS216	VÁLVULA SOLENOIDE			NO REQUIERE	ACERO	
VVS217	VÁLVULA SOLENOIDE	1	HEMBRA	SI	ACERO	NO



VÁLVULAS SOLENOIDES VVT

N° DE PARTE	DESCRIPCIÓN	NÚMERO DE CONECTORES	TIPO DE CONECTOR	INCLUYE O-RING	MATERIAL DE CARCASA	INCLUYE TONILLO PARA MONTAJE
VVS218	VÁLVULA SOLENOIDE	1	HEMBRA	SI	ACERO	NO
VVS219	VÁLVULA SOLENOIDE	1	HEMBRA	SI	ACERO	NO
VVS222	VÁLVULA SOLENOIDE	1	HEMBRA	NO	ACERO	NO
VVS225	VÁLVULA SOLENOIDE	1	HEMBRA	SI	PLASTICO	NO
VVS235	VÁLVULA SOLENOIDE	1	HEMBRA	SI	ACERO	NO
VVS236	VÁLVULA SOLENOIDE	1	HEMBRA	SI	ACERO	NO
VVS237	VÁLVULA SOLENOIDE	1	HEMBRA	NO	ACERO	NO
VVS238	VÁLVULA SOLENOIDE	1	HEMBRA	SI	ACERO	NO
VVS239	VÁLVULA SOLENOIDE	1	HEMBRA	SI	ACERO	NO
VVS240	VÁLVULA SOLENOIDE	1	HEMBRA	SI	ACERO	NO
VVS241	VÁLVULA SOLENOIDE	1	HEMBRA	SI	ACERO	NO
VVS242	VÁLVULA SOLENOIDE	1	HEMBRA	SI	ACERO	NO
VVS243	VÁLVULA SOLENOIDE	1	HEMBRA	SI	ACERO	NO
VVS244	VÁLVULA SOLENOIDE	1	HEMBRA	SI	ACERO	NO
VVS246	VÁLVULA SOLENOIDE	1	HEMBRA	SI	ACERO	NO
VVS247	VÁLVULA SOLENOIDE	1	HEMBRA	SI	ACERO	NO
VVS248	VÁLVULA SOLENOIDE	1	HEMBRA	SI	ACERO	NO
VVS249	VÁLVULA SOLENOIDE	1	HEMBRA	SI	ACERO	NO
VVS250	VÁLVULA SOLENOIDE	1	HEMBRA	SI	ACERO	NO
VVS251	VÁLVULA SOLENOIDE	1	HEMBRA	SI	ACERO	NO
VVS252	VÁLVULA SOLENOIDE	1	HEMBRA	SI	ACERO	NO
VVS253	VÁLVULA SOLENOIDE	1	HEMBRA	SI	ACERO	NO
VVS254	VÁLVULA SOLENOIDE	1	HEMBRA	SI	ACERO	NO
VVS256	VÁLVULA SOLENOIDE	1	HEMBRA	SI	ACERO	NO
VVS257	VÁLVULA SOLENOIDE	1	HEMBRA	SI	ACERO	NO
VVS258	VÁLVULA SOLENOIDE	1	HEMBRA	SI	ACERO	NO
VVS259	VÁLVULA SOLENOIDE	1	HEMBRA	SI	ACERO	NO
VVS263	VÁLVULA SOLENOIDE	1	HEMBRA	SI	ACERO	NO
VVS266	VÁLVULA SOLENOIDE	1	HEMBRA	SI	ACERO	NO
VVS267	VÁLVULA SOLENOIDE	1	HEMBRA	SI	ACERO	NO
VVS272	VÁLVULA SOLENOIDE			NO REQUIERE	ACERO	
VVS273	VÁLVULA SOLENOIDE			NO REQUIERE	ACERO	
VVS274	VÁLVULA SOLENOIDE	1	HEMBRA	SI	ACERO	NO
VVS275	VÁLVULA SOLENOIDE	1	HEMBRA	SI	ACERO	NO
VVS278	VÁLVULA SOLENOIDE	1	HEMBRA	SI	ACERO	NO
VVS279	VÁLVULA SOLENOIDE	1	HEMBRA	SI	ACERO	NO
VVS280	VÁLVULA SOLENOIDE	1	HEMBRA	SI	ACERO	NO
VVS288	VÁLVULA SOLENOIDE	1	HEMBRA	SI	ACERO	NO
VVS297	VÁLVULA SOLENOIDE	1	HEMBRA	SI	ACERO	NO
VVS300	VÁLVULA SOLENOIDE	1	HEMBRA	NO	ACERO	NO
VVS301	VÁLVULA SOLENOIDE			NO REQUIERE	PLASTICO	
VVS305	VÁLVULA SOLENOIDE	2	MACHO	SI	ACERO	NO
VVS325	VÁLVULA SOLENOIDE	2	MACHO	SI	ACERO	NO
VVS345	VÁLVULA SOLENOIDE	2	MACHO	SI	ACERO	NO



HERRAMIENTAS

91011 JUEGO DE LLAVES PARA LIBERAR TENSIÓN

- Facilita la rápida liberación de tensión dentro de una transmisión por banda Micro-V®, con ayuda de los 21 dientes en cada extremo, permite un mejor posicionamiento y mayor oscilación que las llaves convencionales.
- Incluye 3 llaves de 21 ½" o 54.6 cm de largo que son 6" o 15.2 cm más largas que los diseños convencionales, lo que favorece el apalancamiento dentro del sistema. Y 8 medidas para su máxima cobertura de aplicación; 13 mm, 14 mm, 15 mm, 16 mm, 3/8", ½" y ¾".



91014 HERRAMIENTA PARA SUSTITUCIÓN DE POLEAS DE DIRECCIÓN HIDRÁULICA Y POLEAS DE ALTERNADOR

- El kit incluye piezas únicas para quitar e instalar poleas en motores GM Quad 4, 3.1 L y Ford 4.6 L, diseñado para usarse con herramientas manuales o pistola de impacto.
- Incluye una barra de sujeción especial para evitar que la carcasa gire durante el uso con la pistola de impacto



91024 KIT DE HERRAMIENTAS PARA POLEAS DE ALTERNADOR

- El kit incluye piezas únicas para quitar e instalar poleas en motores GM Quad 4, 3.1 L y Ford 4.6 L, diseñado para usarse con herramientas manuales o pistola de impacto.
- Incluye una barra de sujeción especial para evitar que la carcasa gire durante el uso con la pistola de impacto



91030 HERRAMIENTA DE INSTALACIÓN DE BANDAS MICRO-V® STRETCH FIT® - UNIVERSAL

- Diseñado para ayudar en la instalación de bandas auto ajustables (Stretch Fit™) en ciertas aplicaciones, esta herramienta es reutilizable.



91031 HERRAMIENTA DE INSTALACIÓN DE BANDAS MICRO-V® STRETCH FIT® - SUBARU

- Diseñado para ayudar en la instalación de bandas elásticas (Stretch Fit®) en aplicaciones Subaru Forester y Outback 2008-2011 con aire acondicionado, esta herramienta es necesaria para una adecuada instalación que evita dañar la banda, esta herramienta es reutilizable.



91032 HERRAMIENTA DE INSTALACIÓN DE BANDAS MICRO-V® STRETCH FIT® - FORD

- Diseñado para ayudar en la instalación de bandas elásticas (Stretch Fit®) en aplicaciones Ford Fiesta 2001-2016 en la transmisión del alternador y aire acondicionado, esta herramienta es necesaria para una adecuada instalación que evita dañar la banda.



91060 HERRAMIENTA PARA SUSTITUCIÓN DE BOMBAS DE AGUA CHRYSLER Y GM

- Esta herramienta permite que el técnico sostenga firmemente la bomba de agua para quitar embrague sin rayar ni dañar la polea, la llave de 2 ½" es adaptable a matracas y manuales de 3/8", para que la extracción de la bomba de agua sea más rápida y sencilla.
- Se adapta a varias poleas de bombas de agua incluyendo los números 43034, 45005 y 45010.



91075 ALINEADOR LÁSER DRIVEALING®

- Herramienta patentada compatible con todas las marcas de automóviles para alineación de poleas. Identifica rápidamente los dos tipos de desalineación de las poleas más comunes, desalineación angular y paralela, los cuales reducen la vida de servicio de los componentes y produce ruido en las transmisiones de las bandas.
- Simplemente con colocar el alineador en las ranuras de la polea y apuntar el láser a la polea opuesta, cualquier desalineación será visible en un instante.
- Esta herramienta es compatible con todas las transmisiones que utilicen bandas serpentín. Es ligera y fácil de usar, incluye un estuche duradero de alto impacto y fácil embalaje.



91107 MEDIDOR DE TENSIÓN PARA BANDAS MICRO-V®

- La tensión, instalación y el mantenimiento adecuado pueden prolongar la vida útil de la banda, el medidor Krikit proporciona una forma rápida y sencilla de comprobar la tensión en la banda. Útil para usar en automóviles, camionetas, autobuses y camiones.
- Herramienta calibrada para medir tensiones de 30 a 160 lbs. Y de 15 a 75 kg. Puede ser utilizada en bandas de hasta 8 costillas.
- No se recomienda su uso para bandas de distribución.



91132 MEDIDOR DE TENSIÓN PARA BANDAS MICRO-V®

- La tensión, instalación y el mantenimiento adecuado pueden prolongar la vida útil de la banda, el medidor Krikit proporciona una forma rápida y sencilla de comprobar la tensión en la banda. Útil para usar en automóviles, camionetas, autobuses y camiones.
- Herramienta calibrada para medir tensiones de 100 a 320 lbs. Y de 50 a 150 kg. Puede ser utilizada en bandas de hasta 8 costillas.
- No se recomienda su uso para bandas de distribución.



91209 HERRAMIENTA DE INSTALACIÓN DE BANDA SERPENTÍN

- El diseño de dos clavijas permite una cómoda capacidad de empujar o tirar la banda, el mando de la herramienta permite controlar fácilmente la torsión de la correa en lugares de difícil acceso, también ayuda a instalar bandas en V.



91219 MEDIDOR DE BANDAS DUAL EN V Y MICRO-V®

- El buscador de longitud de bandas ofrece la capacidad de medir de forma rápida y precisa casi cualquier banda en V y Micro-V®, con un diseño intuitivo y robusto de doble cara, la herramienta es capaz de medir bandas de hasta 120" de longitud, cuenta con regla metálica extensible y graduación dual (mm y pulg) para una práctica y sencilla identificación.



910131 HERRAMIENTA DE INSTALACIÓN DE POLEAS DE ACCESORIOS

- Esta herramienta permite quitar fácilmente las poleas del sistema de accesorios, esta fabricada para tener una gran fuerza de agarre en una polea a través del cabezal de bloqueo. Diseñado específicamente para sujetar las poleas de bandas Micro-V®. Mejore la eficiencia, reduzca los daños de los componentes y evite lesiones al optar por la solución fácil de usar.



91008 HERRAMIENTA DE POSICIÓN DE ENGRANES DE DISTRIBUCIÓN

- Herramienta esencial para muchas aplicaciones de bandas de distribución, proporciona un medio seguro y eficaz para sujetar sin dañar los engranes mientras se reemplaza la banda de tiempo.



91010 JUEGO DE SEGUROS PARA TENSORES HIDRÁULICOS

- Herramienta exclusiva de Gates que todo técnico debe de tener, montado en un llavero con 6 diferentes tamaños para dar servicio a la variedad de aplicaciones y poder realizar el reemplazo de los tensores hidráulicos de forma fácil y efectiva.



91009 HERRAMIENTA DE BLOQUEO PARA ENGRANES DE DISTRIBUCIÓN

- Se utiliza para bloquear los engranes de motores con doble árbol de levas durante el cambio de la banda de distribución, incorpora brazos ajustables de paso variable para adaptarse a varios diámetros y pasos de diente. La manija de bloqueo proporciona una acción de palanca compacta y fuerte para un posicionamiento seguro.



TENSOR SÓNICO 550C

- Herramienta para una medición extremadamente precisa de la tensión de la banda, dispositivo electrónico que mide la frecuencia natural de un tramo de banda, calcula instantáneamente la tensión estática según la longitud del tramo y tipo de la banda. Esta herramienta puede ser utilizada en bandas de tiempo y trapezoidales. Las lecturas de salida se pueden cambiar entre libras, kilogramos, newton y Hertz. Incluye filtros de rango de frecuencia automático para ruido de fondo de 10 a 5,000 Hz.



**BÚSQUEDA
POR APLICACIÓN**

BÚSQUEDA POR APLICACIÓN

MARCA	MODELO	CIL.	LTS.	COMB.	AÑO DESDE	AÑO HASTA	TIPO	CARACT.	SPEC	N° PARTE
ACURA	CL	6	3.2	G	2001	2003	KIT DE BANDA MICRO V			90K-38169
ACURA	ILX	4	1.5	H	2013	2014	VÁLVULA SOLENOIDE			VVS910
ACURA	ILX	4	2.4	G	2015	2020	VÁLVULA SOLENOIDE		iVtec	VVS151
ACURA	INTEGRA	4	1.8	G	2000	2001	POLEA DE MOTOR		Vtec	38030
ACURA	INTEGRA	4	1.8	G	2000	2001	BOMBA DE AGUA			41049
ACURA	INTEGRA	4	1.8	G	2000	2001	BOMBA DE AGUA		Vtec	44405
ACURA	INTEGRA	4	1.8	G	2000	2001	BANDA DE DISTRIBUCIÓN		Vtec	T247RB
ACURA	INTEGRA	4	1.8	G	2000	2001	SENSOR DE DISTRIBUCIÓN		Vtec	T41016
ACURA	INTEGRA	4	1.8	G	2000	2001	KIT DE DISTRIBUCIÓN		Vtec	TCK247
ACURA	INTEGRA	4	1.8	G	2000	2001	KIT DE DISTRIBUCIÓN CON BOMBA DE AGUA		Vtec	TCKWP247
ACURA	INTEGRA	4	1.8	G	2000	2001	VÁLVULA SOLENOIDE			VVS904
ACURA	MDX	6	3.5	G	2000	2005	POLEA DE MOTOR		Vtec	36112
ACURA	MDX	6	3.5	G	2000	2005	POLEA DE MOTOR		Vtec	38006
ACURA	MDX	6	3.5	G	2000	2005	SENSOR DE MOTOR		Vtec	38332
ACURA	MDX	6	3.5	G	2000	2005	BOMBA DE AGUA		Vtec	41184
ACURA	MDX	6	3.5	G	2000	2005	BANDA DE DISTRIBUCIÓN		Vtec	T329
ACURA	MDX	6	3.5	G	2000	2005	SENSOR DE DISTRIBUCIÓN		Vtec	T41231
ACURA	MDX	6	3.5	G	2000	2005	POLEA DE DISTRIBUCIÓN		Vtec	T41232
ACURA	MDX	6	3.5	G	2000	2005	SENSOR HIDRÁULICO		Vtec	T43129
ACURA	MDX	6	3.5	G	2000	2005	KIT DE DISTRIBUCIÓN		Vtec	TCK329
ACURA	MDX	6	3.5	G	2000	2005	KIT DE DISTRIBUCIÓN CON BOMBA DE AGUA		Vtec	TCKWP329
ACURA	MDX	6	3.7	G	2006	2013	SENSOR DE MOTOR		iVtec/Vtec	38332
ACURA	MDX	6	3.7	G	2006	2013	BOMBA DE AGUA		iVtec/Vtec	41184
ACURA	MDX	6	3.7	G	2006	2013	BANDA MICRO V		iVtec/Vtec	K060841
ACURA	MDX	6	3.7	G	2006	2013	BANDA DE DISTRIBUCIÓN		iVtec/Vtec	T329
ACURA	MDX	6	3.7	G	2006	2013	SENSOR DE DISTRIBUCIÓN		iVtec/Vtec	T41231
ACURA	MDX	6	3.7	G	2006	2013	POLEA DE DISTRIBUCIÓN		iVtec/Vtec	T41232
ACURA	MDX	6	3.7	G	2006	2013	SENSOR HIDRÁULICO		iVtec/Vtec	T43129
ACURA	MDX	6	3.7	G	2006	2013	KIT DE DISTRIBUCIÓN		iVtec/Vtec	TCK329
ACURA	MDX	6	3.7	G	2006	2013	KIT DE DISTRIBUCIÓN CON BOMBA DE AGUA		iVtec/Vtec	TCKWP329
ACURA	NSX	6	3.0	G	2000	2005	VÁLVULA SOLENOIDE			VVS904
ACURA	NSX	6	3.2	G	2000	2000	BANDA MICRO V			K050435
ACURA	NSX	6	3.2	G	2000	2005	VÁLVULA SOLENOIDE			VVS904
ACURA	RDX	4	2.3	G	2007	2011	BANDA MICRO V		iVtec; TURBO	K070680
ACURA	RDX	4	2.3	G	2007	2011	VÁLVULA SOLENOIDE		iVtec; TURBO	VVS147
ACURA	RDX	6	3.5	G	2012	2015	SENSOR DE MOTOR		iVtec	38341
ACURA	RDX	6	3.5	G	2012	2015	BOMBA DE AGUA		iVtec	41184
ACURA	RDX	6	3.5	G	2012	2015	KIT DE BANDA MICRO V		iVtec	90K-38341
ACURA	RDX	6	3.5	G	2012	2015	BANDA MICRO V		iVtec	K060468
ACURA	RDX	6	3.5	G	2012	2015	BANDA DE DISTRIBUCIÓN		iVtec	T329
ACURA	RDX	6	3.5	G	2012	2015	SENSOR DE DISTRIBUCIÓN		iVtec	T41231
ACURA	RDX	6	3.5	G	2012	2015	POLEA DE DISTRIBUCIÓN		iVtec	T41232
ACURA	RDX	6	3.5	G	2012	2015	SENSOR HIDRÁULICO		iVtec	T43129
ACURA	RDX	6	3.5	G	2012	2015	KIT DE DISTRIBUCIÓN		iVtec	TCK329

BÚSQUEDA POR APLICACIÓN (CONTINUACIÓN)

MARCA	MODELO	CIL.	LTS.	COMB.	AÑO DESDE	AÑO HASTA	TIPO	CARACT.	SPEC	N° PARTE
ACURA	RDX	6	3.5	G	2012	2015	KIT DE DISTRIBUCIÓN CON BOMBA DE AGUA		iVtec	TCKWP329
ACURA	RL	6	3.5	G	2000	2004	KIT DE DISTRIBUCIÓN CON BOMBA DE AGUA			TCKWP279
ACURA	RL	6	3.7	G	2009	2012	POLEA DE MOTOR		Vtec	36112
ACURA	RL	6	3.7	G	2009	2012	POLEA DE MOTOR		Vtec	38006
ACURA	RL	6	3.7	G	2009	2012	SENSOR DE MOTOR		Vtec	38332
ACURA	RL	6	3.7	G	2009	2012	BOMBA DE AGUA		Vtec	41184
ACURA	RL	6	3.7	G	2009	2012	BANDA MICRO V		Vtec	K060841
ACURA	RL	6	3.7	G	2009	2012	BANDA DE DISTRIBUCIÓN		Vtec	T329
ACURA	RL	6	3.7	G	2009	2012	SENSOR DE DISTRIBUCIÓN		Vtec	T41231
ACURA	RL	6	3.7	G	2009	2012	POLEA DE DISTRIBUCIÓN		Vtec	T41232
ACURA	RL	6	3.7	G	2009	2012	SENSOR HIDRÁULICO		Vtec	T43129
ACURA	RL	6	3.7	G	2009	2012	KIT DE DISTRIBUCIÓN		Vtec	TCK329
ACURA	RL	6	3.7	G	2009	2012	KIT DE DISTRIBUCIÓN CON BOMBA DE AGUA		Vtec	TCKWP329
ACURA	TL	6	3.2	G	2005	2008	POLEA DE MOTOR			36112
ACURA	TL	6	3.2	G	2005	2008	SENSOR DE MOTOR			38332
ACURA	TL	6	3.2	G	2005	2008	BOMBA DE AGUA			41184
ACURA	TL	6	3.2	G	2000	2003	KIT DE BANDA MICRO V			90K-38169
ACURA	TL	6	3.2	G	2005	2008	KIT DE BANDA MICRO V			90K-38332
ACURA	TL	6	3.2	G	2005	2008	BANDA MICRO V			K060841
ACURA	TL	6	3.2	G	2005	2008	BANDA DE DISTRIBUCIÓN			T329
ACURA	TL	6	3.2	G	2005	2008	SENSOR DE DISTRIBUCIÓN			T41231
ACURA	TL	6	3.2	G	2005	2008	POLEA DE DISTRIBUCIÓN			T41232
ACURA	TL	6	3.2	G	2005	2008	SENSOR HIDRÁULICO			T43129
ACURA	TL	6	3.2	G	2005	2014	KIT DE DISTRIBUCIÓN		S/Vtec	TCK329
ACURA	TL	6	3.2	G	2005	2008	KIT DE DISTRIBUCIÓN CON BOMBA DE AGUA			TCKWP329
ACURA	TL	6	3.2	G	2005	2008	VÁLVULA SOLENOIDE			VVS189
ACURA	TL	6	3.2	G	2005	2008	VÁLVULA SOLENOIDE			VVS902
ACURA	TL	6	3.5	G	2008	2014	POLEA DE MOTOR		S/Vtec	38006
ACURA	TL	6	3.5	G	2008	2014	SENSOR DE MOTOR		S/Vtec	38341
ACURA	TL	6	3.5	G	2008	2014	BOMBA DE AGUA		S/Vtec	41184
ACURA	TL	6	3.5	G	2008	2014	BANDA MICRO V		S/Vtec	K060468
ACURA	TL	6	3.5	G	2008	2014	BANDA DE DISTRIBUCIÓN		S/Vtec	T329
ACURA	TL	6	3.5	G	2008	2014	BANDA DE DISTRIBUCIÓN		S/Vtec	T329RB
ACURA	TL	6	3.5	G	2008	2014	SENSOR DE DISTRIBUCIÓN		S/Vtec	T41231
ACURA	TL	6	3.5	G	2008	2014	POLEA DE DISTRIBUCIÓN		S/Vtec	T41232
ACURA	TL	6	3.5	G	2008	2014	SENSOR HIDRÁULICO		S/Vtec	T43129
ACURA	TL	6	3.5	G	2008	2014	KIT DE DISTRIBUCIÓN CON BOMBA DE AGUA		S/Vtec	TCKWP329
ACURA	TL	6	3.5	G	2008	2014	VÁLVULA SOLENOIDE		S/Vtec	VVS902
ACURA	TSX	4	2.4	G	2006	2008	POLEA DE MOTOR		Vtec	38028
ACURA	TSX	4	2.4	G	2006	2008	SENSOR DE MOTOR		Vtec	38421
ACURA	TSX	4	2.4	G	2008	2014	BOMBA DE AGUA		iVtec	42220
ACURA	TSX	4	2.4	G	2006	2008	BOMBA DE AGUA		Vtec	43544



BÚSQUEDA POR APLICACIÓN (CONTINUACIÓN)

MARCA	MODELO	CIL.	LTS.	COMB.	AÑO DESDE	AÑO HASTA	TIPO	CARACT.	SPEC	N° PARTE
ACURA	TSX	4	2.4	G	2006	2008	BANDA MICRO V		Vtec	K070690
ACURA	TSX	4	2.4	G	2006	2008	VÁLVULA SOLENOIDE		Vtec	VVS147
ACURA	TSX	4	2.4	G	2006	2008	VÁLVULA SOLENOIDE		Vtec	VVS345
ACURA	TSX	4	2.4	G	2006	2008	VÁLVULA SOLENOIDE		Vtec	VVS900
ACURA	TSX	4	2.4	G	2006	2008	VÁLVULA SOLENOIDE		Vtec	VVS913
ALFA ROMEO	147	4	2.0	G	2000	2010	BANDA MICRO V	S/AA	Twin Spark	K060418
ALFA ROMEO	147	4	2.0	G	2000	2010	BANDA MICRO V	S/AA	Twin Spark	K060425
ALFA ROMEO	147	4	2.0	G	2000	2010	BANDA MICRO V	C/AA	Twin Spark	K060772
ALFA ROMEO	147	4	2.0	G	2000	2010	BANDA MICRO V	C/AA	Twin Spark	K060775
ALFA ROMEO	156	4	2.0	G	2000	2002	BANDA DE DISTRIBUCIÓN		Twin Spark	T791
AUDI	A1	4	1.4	G	2012	2015	POLEA DECOPLADORA		TFSi; TURBO	37013P
AUDI	A1	4	1.4	G	2014	2018	BOMBA DE AGUA		TFSi; TURBO	43024BHWT
AUDI	A1	4	1.4	G	2014	2018	BANDA MICRO V	S/AA	TFSi; TURBO	K060295
AUDI	A1	4	1.4	G	2014	2018	BANDA MICRO V	C/AA	TFSi; TURBO	K060394
AUDI	A1	4	1.4	G	2010	2015	BANDA MICRO V	S/AA	TFSi; TURBO	K060427
AUDI	A1	4	1.4	G	2010	2015	BANDA MICRO V	C/AA	TFSi; TURBO	K060682
AUDI	A1	4	1.4	G	2014	2018	BANDA DE DISTRIBUCIÓN		TFSi; TURBO	T356
AUDI	A1	4	1.4	G	2010	2015	POLEA DE MOTOR		TFSi; TURBO	T38054
AUDI	A1	4	1.4	G	2010	2015	TENSOR DE MOTOR	C/AA	TFSi; TURBO	T38439
AUDI	A1	4	1.4	G	2013	2016	KIT DE DISTRIBUCIÓN			TCK356
AUDI	A1 SPORTBACK	4	1.4	G	2012	2015	POLEA DECOPLADORA		TFSi; TURBO	37013P
AUDI	A1 SPORTBACK	4	1.4	G	2014	2018	BANDA MICRO V	S/AA	TFSi; TURBO	K060295
AUDI	A1 SPORTBACK	4	1.4	G	2011	2015	BANDA MICRO V	S/AA	TFSi; TURBO	K060427
AUDI	A1 SPORTBACK	4	1.4	G	2011	2015	BANDA MICRO V	C/AA	TFSi; TURBO	K060682
AUDI	A1 SPORTBACK	4	1.4	G	2014	2018	BANDA DE DISTRIBUCIÓN		TFSi; TURBO	T356
AUDI	A1 SPORTBACK	4	1.4	G	2011	2015	POLEA DE MOTOR		TFSi; TURBO	T38054
AUDI	A1 SPORTBACK	4	1.4	G	2011	2015	TENSOR DE MOTOR	C/AA	TFSi; TURBO	T38439
AUDI	A3	4	1.4	G	2012	2016	BOMBA DE AGUA		TFSi; TURBO	43024BHWT
AUDI	A3	4	1.4	G	2013	2014	BANDA MICRO V	S/AA	TFSi; TURBO	K060295
AUDI	A3	4	1.4	G	2012	2016	BANDA DE DISTRIBUCIÓN		TFSi; TURBO	T356
AUDI	A3	4	1.8	G	2000	2006	POLEA DECOPLADORA		TURBO	37013P
AUDI	A3	4	1.8	G	2012	2016	BOMBA DE AGUA		TFSi; TURBO	41204
AUDI	A3	4	1.8	G	2007	2012	BOMBA DE AGUA ELÉCTRICA		FSi/TFSi; TURBO	41505E
AUDI	A3	4	1.8	G	2000	2006	BOMBA DE AGUA ELÉCTRICA		TURBO; CÓDIGO DE MOTOR AGU/AUM	41511E
AUDI	A3	4	1.8	G	2000	2006	BOMBA DE AGUA ELÉCTRICA		TURBO; CÓDIGO DE MOTOR AUQ	41511E
AUDI	A3	4	1.8	G	2000	2006	BANDA MICRO V	C/AA	TURBO	DK060472
AUDI	A3	4	1.8	G	2000	2006	BANDA MICRO V	S/AA	TURBO	K060441
AUDI	A3	4	1.8	G	2012	2016	BANDA MICRO V		TFSi; TURBO	K060445
AUDI	A3	4	1.8	G	2000	2006	BANDA DE DISTRIBUCIÓN		TURBO	T306
AUDI	A3	4	1.8	G	2000	2006	BANDA DE DISTRIBUCIÓN		TURBO	T306RB
AUDI	A3	4	1.8	G	2000	2006	TENSOR DE DISTRIBUCIÓN		TURBO	T43017
AUDI	A3	4	1.8	G	2000	2006	TENSOR HIDRÁULICO		TURBO	T43025
AUDI	A3	4	2.0	D	2010	2013	KIT DE DISTRIBUCIÓN CON BOMBA DE AGUA	PROPELA METÁLICA		TCKWP342M
AUDI	A3	4	2.0	G	2003	2008	POLEA DECOPLADORA		FSi	37013P



BÚSQUEDA POR APLICACIÓN (CONTINUACIÓN)

MARCA	MODELO	CIL.	LTS.	COMB.	AÑO DESDE	AÑO HASTA	TIPO	CARACT.	SPEC	N° PARTE
AUDI	A3	4	2.0	G	2004	2012	POLEA DECOPLADORA		TFSi; TURBO; CÓDIGO DE MOTOR AX/BWA	37013P
AUDI	A3	4	2.0	G	2004	2012	POLEA DECOPLADORA		TFSi; TURBO; CÓDIGO DE MOTOR CAWB/CCZA	37044P
AUDI	A3	4	2.0	G	2004	2012	TENSOR DE MOTOR		TFSi; TURBO; CÓDIGO DE MOTOR AX/BWA	39084
AUDI	A3	4	2.0	G	2004	2012	TENSOR DE MOTOR		TFSi; TURBO; CÓDIGO DE MOTOR CAWB/CCZA	39087
AUDI	A3	4	2.0	G	2004	2012	BOMBA DE AGUA		TFSi; TURBO; CÓDIGO DE MOTOR CAWB/CCZA	41086
AUDI	A3	4	2.0	G	2004	2012	BOMBA DE AGUA		TFSi; TURBO; CÓDIGO DE MOTOR AX/BWA	41190
AUDI	A3	4	2.0	G	2004	2012	BOMBA DE AGUA ELÉCTRICA		TFSi; TURBO; CÓDIGO DE MOTOR CAWB/CCZA	41505E
AUDI	A3	4	2.0	G	2004	2012	BOMBA DE AGUA ELÉCTRICA		TFSi; TURBO; CÓDIGO DE MOTOR AX/BWA	41521E
AUDI	A3	4	2.0	G	2004	2012	BANDA MICRO V	C/AA	TFSi; TURBO; CÓDIGO DE MOTOR AX/BWA	K060415
AUDI	A3	4	2.0	G	2004	2012	BANDA MICRO V		TFSi; TURBO; CÓDIGO DE MOTOR CAWB/CCZA	K060439
AUDI	A3	4	2.0	G	2016	2020	BANDA MICRO V		TFSi; TURBO	K060445
AUDI	A3	4	2.0	G	2004	2012	BANDA DE DISTRIBUCIÓN		TFSi; TURBO; CÓDIGO DE MOTOR AX/BWA	T334
AUDI	A3	4	2.0	G	2006	2008	BANDA DE DISTRIBUCIÓN			T334RB
AUDI	A3	4	2.0	G	2004	2012	POLEA DE DISTRIBUCIÓN		TFSi; TURBO; CÓDIGO DE MOTOR AX/BWA	T42019
AUDI	A3	4	2.0	G	2004	2012	POLEA DE DISTRIBUCIÓN		TFSi; TURBO; CÓDIGO DE MOTOR AX/BWA	T42148
AUDI	A3	4	2.0	G	2004	2012	TENSOR DE DISTRIBUCIÓN		TFSi; TURBO; CÓDIGO DE MOTOR AX/BWA	T43142
AUDI	A3	4	2.0	G	2003	2008	TENSOR DE DISTRIBUCIÓN			T43237
AUDI	A3	4	2.0	G	2004	2012	KIT DE DISTRIBUCIÓN		TFSi; TURBO	TCK334
AUDI	A3	4	2.0	G	2004	2012	KIT DE DISTRIBUCIÓN CON BOMBA DE AGUA		TFSi; TURBO	TCKWP334
AUDI	A3	4	2.0	G	2004	2012	VÁLVULA SOLENOIDE		TFSi; TURBO; CÓDIGO DE MOTOR AX/BWA	WS176
AUDI	A3	4	2.0	G	2003	2008	VÁLVULA SOLENOIDE		FSi	WS195
AUDI	A3	4	2.0	G	2016	2020	VÁLVULA SOLENOIDE		TFSi; TURBO	WS263
AUDI	A3 CABRIO	4	1.8	G	2008	2013	BOMBA DE AGUA ELÉCTRICA		FSi/TFSi; TURBO	41505E
AUDI	A3 CABRIO	4	2.0	G	2008	2013	BOMBA DE AGUA ELÉCTRICA		TFSi; TURBO	41505E
AUDI	A3 QUATTRO	4	1.8	G	2000	2003	BOMBA DE AGUA ELÉCTRICA		TURBO; CÓDIGO DE MOTOR AGU/ARX	41511E
AUDI	A3 QUATTRO	4	1.8	G	2000	2003	BOMBA DE AGUA ELÉCTRICA		TURBO; CÓDIGO DE MOTOR ARY	41511E
AUDI	A3 QUATTRO	4	2.0	G	2004	2012	POLEA DECOPLADORA		TFSi; TURBO; CÓDIGO DE MOTOR AX/BWA	37013P
AUDI	A3 QUATTRO	4	2.0	G	2004	2012	POLEA DECOPLADORA		TFSi; TURBO; CÓDIGO DE MOTOR CCZA	37044P
AUDI	A3 QUATTRO	4	2.0	G	2004	2012	TENSOR DE MOTOR		TFSi; TURBO; CÓDIGO DE MOTOR AX/BWA	39084



BÚSQUEDA POR APLICACIÓN (CONTINUACIÓN)

MARCA	MODELO	CIL.	LTS.	COMB.	AÑO DESDE	AÑO HASTA	TIPO	CARACT.	SPEC	N° PARTE
AUDI	A3 QUATTRO	4	2.0	G	2004	2012	TENSOR DE MOTOR		TFSI; TURBO; CÓDIGO DE MOTOR CCZA	39087
AUDI	A3 QUATTRO	4	2.0	G	2004	2012	BOMBA DE AGUA		TFSI; TURBO; CÓDIGO DE MOTOR CCZA	41086
AUDI	A3 QUATTRO	4	2.0	G	2004	2012	BOMBA DE AGUA		TFSI; TURBO; CÓDIGO DE MOTOR AXJ/BWA	41190
AUDI	A3 QUATTRO	4	2.0	G	2004	2012	BOMBA DE AGUA ELÉCTRICA		TFSI; TURBO; CÓDIGO DE MOTOR CCZA	41505E
AUDI	A3 QUATTRO	4	2.0	G	2004	2012	BOMBA DE AGUA ELÉCTRICA		TFSI; TURBO; CÓDIGO DE MOTOR AXJ/BWA	41521E
AUDI	A3 QUATTRO	4	2.0	G	2004	2012	BANDA MICRO V	C/AA	TFSI; TURBO; CÓDIGO DE MOTOR AXJ/BWA	K060415
AUDI	A3 QUATTRO	4	2.0	G	2004	2012	BANDA MICRO V		TFSI; TURBO; CÓDIGO DE MOTOR CCZA	K060439
AUDI	A3 QUATTRO	4	2.0	G	2004	2012	BANDA DE DISTRIBUCIÓN		TFSI; TURBO; CÓDIGO DE MOTOR AXJ/BWA	T334
AUDI	A3 QUATTRO	4	2.0	G	2004	2012	POLEA DE DISTRIBUCIÓN		TFSI; TURBO; CÓDIGO DE MOTOR AXJ/BWA	T42019
AUDI	A3 QUATTRO	4	2.0	G	2004	2012	POLEA DE DISTRIBUCIÓN		TFSI; TURBO; CÓDIGO DE MOTOR AXJ/BWA	T42148
AUDI	A3 QUATTRO	4	2.0	G	2004	2012	TENSOR DE DISTRIBUCIÓN		TFSI; TURBO; CÓDIGO DE MOTOR AXJ/BWA	T43142
AUDI	A3 QUATTRO	4	2.0	G	2004	2012	KIT DE DISTRIBUCIÓN		TFSI; TURBO	TCK334
AUDI	A3 QUATTRO	4	2.0	G	2004	2012	KIT DE DISTRIBUCIÓN CON BOMBA DE AGUA		TFSI; TURBO	TCKWP334
AUDI	A3 QUATTRO	4	2.0	G	2004	2012	VÁLVULA SOLENOIDE		TFSI; TURBO; CÓDIGO DE MOTOR AXJ/BWA	VVS176
AUDI	A3 SPORTBACK	4	1.8	G	2007	2013	BOMBA DE AGUA ELÉCTRICA		FSI/TFSI; TURBO	41505E
AUDI	A4	4	1.8	G	2004	2008	POLEA DECOPLADORA		TURBO	37044P
AUDI	A4	4	1.8	G	2000	2001	POLEA DE MOTOR		TURBO	38068
AUDI	A4	4	1.8	G	2000	2001	TENSOR DE MOTOR		TURBO	38151
AUDI	A4	4	1.8	G	2000	2008	TENSOR DE MOTOR		TURBO	38207
AUDI	A4	4	1.8	G	2007	2012	BOMBA DE AGUA		TFSI; TURBO	41086
AUDI	A4	4	1.8	G	2000	2008	BOMBA DE AGUA		TURBO	41127
AUDI	A4	4	1.8	G	2000	2001	BOMBA DE AGUA		TURBO; CÓDIGO DE MOTOR AWT	41127
AUDI	A4	4	1.8	G	2000	2005	BOMBA DE AGUA		TURBO	41127M
AUDI	A4	4	1.8	G	2000	2000	BOMBA DE AGUA		TURBO; CÓDIGO DE MOTOR AWT	41127M
AUDI	A4	4	1.8	G	2001	2001	BOMBA DE AGUA		TURBO	41190
AUDI	A4	4	1.8	G	2001	2001	BOMBA DE AGUA		TURBO	41190M
AUDI	A4	4	1.8	G	2011	2015	BOMBA DE AGUA		TFSI; TURBO	41204
AUDI	A4	4	1.8	G	2000	2000	BOMBA DE AGUA		TURBO; CÓDIGO DE MOTOR AEB/ANB/APU	42261
AUDI	A4	4	1.8	G	2000	2001	BOMBA DE AGUA		TURBO; CÓDIGO DE MOTOR AEB/ANB/APU/ARK	42261
AUDI	A4	4	1.8	G	2000	2000	BOMBA DE AGUA		TURBO	42299
AUDI	A4	4	1.8	G	2000	2000	BANDA EN V		TURBO	7208 XL
AUDI	A4	4	1.8	G	2000	2001	BANDA EN V		TURBO; CÓDIGO DE MOTOR AEB/ANB/APU/ARK	7208 XL
AUDI	A4	4	1.8	G	2000	2001	BANDA MICRO V		TURBO	K040337
AUDI	A4	4	1.8	G	2000	2001	BANDA MICRO V		TURBO	K050510



BÚSQUEDA POR APLICACIÓN (CONTINUACIÓN)

MARCA	MODELO	CIL.	LTS.	COMB.	AÑO DESDE	AÑO HASTA	TIPO	CARACT.	SPEC	N° PARTE
AUDI	A4	4	1.8	G	2000	2005	BANDA MICRO V	S/AA	TURBO	K060425
AUDI	A4	4	1.8	G	2011	2015	BANDA MICRO V		TFSI; TURBO	K060445
AUDI	A4	4	1.8	G	2000	2005	BANDA MICRO V	C/AA	TURBO	K060620
AUDI	A4	4	1.8	G	2004	2008	BANDA MICRO V		TURBO	K060620
AUDI	A4	4	1.8	G	2000	2005	BANDA MICRO V	C/AA	TURBO	K060625
AUDI	A4	4	1.8	G	2007	2012	BANDA MICRO V		TFSI; TURBO	K060625
AUDI	A4	4	1.8	G	2000	2000	BANDA DE DISTRIBUCIÓN		TURBO; CÓDIGO DE MOTOR AEB/ANB/APU	T291
AUDI	A4	4	1.8	G	2000	2001	BANDA DE DISTRIBUCIÓN		TURBO; CÓDIGO DE MOTOR AEB/ANB/APU/ARK	T291
AUDI	A4	4	1.8	G	2000	2008	BANDA DE DISTRIBUCIÓN		TURBO	T306
AUDI	A4	4	1.8	G	2000	2001	BANDA DE DISTRIBUCIÓN		TURBO; CÓDIGO DE MOTOR AWT	T306
AUDI	A4	4	1.8	G	2000	2005	BANDA DE DISTRIBUCIÓN		TURBO	T306RB
AUDI	A4	4	1.8	G	2000	2000	BANDA DE DISTRIBUCIÓN		TURBO	T317
AUDI	A4	4	1.8	G	2000	2000	BANDA DE DISTRIBUCIÓN		TURBO; CÓDIGO DE MOTOR AEB/ANB/APU	T317
AUDI	A4	4	1.8	G	2000	2001	BANDA DE DISTRIBUCIÓN		TURBO; CÓDIGO DE MOTOR AEB/ANB/APU/ARK	T317
AUDI	A4	4	1.8	G	2001	2004	POLEA DE DISTRIBUCIÓN		TURBO	T42019
AUDI	A4	4	1.8	G	2000	2001	POLEA DE DISTRIBUCIÓN		TURBO; CÓDIGO DE MOTOR AWT	T42019
AUDI	A4	4	1.8	G	2000	2000	POLEA DE DISTRIBUCIÓN		TURBO	T42044
AUDI	A4	4	1.8	G	2000	2000	POLEA DE DISTRIBUCIÓN		TURBO; CÓDIGO DE MOTOR AEB/ANB/APU	T42044
AUDI	A4	4	1.8	G	2000	2001	POLEA DE DISTRIBUCIÓN		TURBO; CÓDIGO DE MOTOR AEB/ANB/APU/ARK	T42044
AUDI	A4	4	1.8	G	2000	2001	TENSOR DE DISTRIBUCIÓN		TURBO; CÓDIGO DE MOTOR AWT	T43016
AUDI	A4	4	1.8	G	2000	2008	TENSOR DE DISTRIBUCIÓN		TURBO	T43018
AUDI	A4	4	1.8	G	2000	2001	TENSOR HIDRÁULICO		TURBO; CÓDIGO DE MOTOR AWT	T43025
AUDI	A4	4	1.8	G	2000	2008	TENSOR HIDRÁULICO		TURBO	T43028
AUDI	A4	4	1.8	G	2000	2000	TENSOR HIDRÁULICO		TURBO	T43066
AUDI	A4	4	1.8	G	2000	2000	TENSOR HIDRÁULICO		TURBO; CÓDIGO DE MOTOR AEB/ANB/APU	T43066
AUDI	A4	4	1.8	G	2000	2001	TENSOR HIDRÁULICO		TURBO; CÓDIGO DE MOTOR AEB/ANB/APU/ARK	T43066
AUDI	A4	4	1.8	G	2000	2008	KIT DE DISTRIBUCIÓN CON BOMBA DE AGUA		TURBO	TCKWP306A
AUDI	A4	4	1.8	G	2001	2001	KIT DE DISTRIBUCIÓN CON BOMBA DE AGUA	PROPELA METÁLICA		TCKWP306MRB
AUDI	A4	4	1.8	G	2000	2008	VÁLVULA SOLENOIDE		TURBO	VVS143
AUDI	A4	4	2.0	D	2007	2015	BANDA DE DISTRIBUCIÓN		TDI; TURBO; CÓDIGO DE MOTOR CAGB	T342
AUDI	A4	4	2.0	D	2007	2015	BANDA DE DISTRIBUCIÓN		TDI; TURBO; CÓDIGO DE MOTOR CJC	T346



BÚSQUEDA POR APLICACIÓN (CONTINUACIÓN)

MARCA	MODELO	CIL.	LTS.	COMB.	AÑO DESDE	AÑO HASTA	TIPO	CARACT.	SPEC	N° PARTE
AUDI	A4	4	2.0	D	2007	2015	POLEA DE DISTRIBUCIÓN		TDi; TURBO; CÓDIGO DE MOTOR CAGB	T41229
AUDI	A4	4	2.0	D	2007	2015	POLEA DE DISTRIBUCIÓN		TDi; TURBO; CÓDIGO DE MOTOR CAGB	T41238
AUDI	A4	4	2.0	D	2007	2015	POLEA DE DISTRIBUCIÓN		TDi; TURBO; CÓDIGO DE MOTOR CJC B	T42044
AUDI	A4	4	2.0	D	2007	2015	POLEA DE DISTRIBUCIÓN		TDi; TURBO; CÓDIGO DE MOTOR CAGB	T42139
AUDI	A4	4	2.0	D	2007	2015	TENSOR DE DISTRIBUCIÓN		TDi; TURBO; CÓDIGO DE MOTOR CJC B	T42309
AUDI	A4	4	2.0	D	2007	2015	TENSOR DE DISTRIBUCIÓN		TDi; TURBO; CÓDIGO DE MOTOR CAGB	T43181
AUDI	A4	4	2.0	G	2006	2008	POLEA DECOPLADORA		TFSi; TURBO	37044P
AUDI	A4	4	2.0	G	2006	2008	TENSOR DE MOTOR		TFSi; TURBO	38207
AUDI	A4	4	2.0	G	2008	2015	BOMBA DE AGUA		TFSi; TURBO	41086
AUDI	A4	4	2.0	G	2006	2008	BOMBA DE AGUA		TFSi; TURBO	41190
AUDI	A4	4	2.0	G	2006	2008	BOMBA DE AGUA		TFSi; TURBO	41190M
AUDI	A4	4	2.0	G	2013	2019	BOMBA DE AGUA		TFSi; TURBO	41204
AUDI	A4	4	2.0	G	2013	2019	BANDA MICRO V		TFSi; TURBO	K060445
AUDI	A4	4	2.0	G	2006	2008	BANDA MICRO V		TFSi; TURBO	K060620
AUDI	A4	4	2.0	G	2008	2015	BANDA MICRO V		TFSi; TURBO	K060625
AUDI	A4	4	2.0	G	2006	2008	BANDA DE DISTRIBUCIÓN		TFSi; TURBO	T334
AUDI	A4	4	2.0	G	2007	2007	BANDA DE DISTRIBUCIÓN			T334RB
AUDI	A4	4	2.0	G	2006	2008	POLEA DE DISTRIBUCIÓN		TFSi; TURBO	T42019
AUDI	A4	4	2.0	G	2006	2008	POLEA DE DISTRIBUCIÓN		TFSi; TURBO	T42148
AUDI	A4	4	2.0	G	2006	2008	TENSOR DE DISTRIBUCIÓN		TFSi; TURBO	T43142
AUDI	A4	4	2.0	G	2006	2008	KIT DE DISTRIBUCIÓN		TFSi; TURBO	TCK334
AUDI	A4	4	2.0	G	2006	2008	KIT DE DISTRIBUCIÓN CON BOMBA DE AGUA		TFSi; TURBO	TCKWP334
AUDI	A4	6	2.8	G	2000	2000	BOMBA DE AGUA			42345
AUDI	A4	6	3.0	G	2001	2004	TENSOR DE MOTOR			38406
AUDI	A4	6	3.0	G	2001	2004	BANDA MICRO V			K060739
AUDI	A4	6	3.0	G	2001	2004	BANDA DE DISTRIBUCIÓN			T330
AUDI	A4	6	3.0	G	2001	2004	TENSOR HIDRÁULICO			T43027
AUDI	A4	6	3.0	G	2001	2004	KIT DE DISTRIBUCIÓN			TCK330
AUDI	A4	6	3.2	G	2004	2007	TENSOR DE MOTOR		FSi	38423
AUDI	A4	6	3.2	G	2004	2007	BANDA MICRO V		FSi	K060950
AUDI	A4	6	3.2	G	2004	2007	VÁLVULA SOLENOIDE		FSi	VVS160
AUDI	A4 CABRIO	4	1.8	G	2002	2005	POLEA DECOPLADORA		TURBO	37044P
AUDI	A4 CABRIO	4	1.8	G	2002	2009	TENSOR DE MOTOR		TURBO	38207
AUDI	A4 CABRIO	4	1.8	G	2002	2009	BOMBA DE AGUA		TURBO	41127
AUDI	A4 CABRIO	4	1.8	G	2002	2009	BOMBA DE AGUA		TURBO	41127M
AUDI	A4 CABRIO	4	1.8	G	2002	2006	BANDA MICRO V	S/AA	TURBO	K060425
AUDI	A4 CABRIO	4	1.8	G	2002	2006	BANDA MICRO V	C/AA	TURBO	K060620
AUDI	A4 CABRIO	4	1.8	G	2002	2009	BANDA MICRO V		TURBO	K060620
AUDI	A4 CABRIO	4	1.8	G	2002	2006	BANDA MICRO V	C/AA	TURBO	K060625
AUDI	A4 CABRIO	4	1.8	G	2002	2005	BANDA MICRO V		TURBO	K060625
AUDI	A4 CABRIO	4	1.8	G	2002	2009	BANDA DE DISTRIBUCIÓN		TURBO	T306



BÚSQUEDA POR APLICACIÓN (CONTINUACIÓN)

MARCA	MODELO	CIL.	LTS.	COMB.	AÑO DESDE	AÑO HASTA	TIPO	CARACT.	SPEC	N° PARTE
AUDI	A4 CABRIO	4	1.8	G	2002	2009	BANDA DE DISTRIBUCIÓN		TURBO	T306RB
AUDI	A4 CABRIO	4	1.8	G	2006	2009	POLEA DE DISTRIBUCIÓN		TURBO	T42019
AUDI	A4 CABRIO	4	1.8	G	2002	2006	TENSOR DE DISTRIBUCIÓN		TURBO	T43018
AUDI	A4 CABRIO	4	1.8	G	2002	2006	TENSOR HIDRÁULICO		TURBO	T43028
AUDI	A4 CABRIO	4	1.8	G	2002	2006	KIT DE DISTRIBUCIÓN CON BOMBA DE AGUA		TURBO	TCKWP306A
AUDI	A4 CABRIO	4	1.8	G	2002	2009	VÁLVULA SOLENOIDE		TURBO	VVS143
AUDI	A4 QUATTRO	4	1.8	G	2000	2000	POLEA DE MOTOR		TURBO	38068
AUDI	A4 QUATTRO	4	1.8	G	2000	2000	TENSOR DE MOTOR		TURBO	38151
AUDI	A4 QUATTRO	4	1.8	G	2000	2004	TENSOR DE MOTOR		TURBO	38207
AUDI	A4 QUATTRO	4	1.8	G	2000	2004	BOMBA DE AGUA		TURBO	41127
AUDI	A4 QUATTRO	4	1.8	G	2000	2004	BOMBA DE AGUA		TURBO	41127M
AUDI	A4 QUATTRO	4	1.8	G	2000	2000	BOMBA DE AGUA		TURBO	42261
AUDI	A4 QUATTRO	4	1.8	G	2000	2000	BOMBA DE AGUA		TURBO	42299
AUDI	A4 QUATTRO	4	1.8	G	2000	2000	BANDA EN V			6208 GS
AUDI	A4 QUATTRO	4	1.8	G	2000	2000	BANDA EN V		TURBO	7208 XL
AUDI	A4 QUATTRO	4	1.8	G	2000	2001	BANDA EN V		TURBO; CÓDIGO DE MOTOR AEB/ANB/APU/ARK	7208 XL
AUDI	A4 QUATTRO	4	1.8	G	2000	2000	BANDA MICRO V		TURBO	K040337
AUDI	A4 QUATTRO	4	1.8	G	2000	2000	BANDA MICRO V		TURBO	K050510
AUDI	A4 QUATTRO	4	1.8	G	2000	2004	BANDA MICRO V	S/AA	TURBO	K060425
AUDI	A4 QUATTRO	4	1.8	G	2011	2015	BANDA MICRO V		TFSi; TURBO	K060445
AUDI	A4 QUATTRO	4	1.8	G	2000	2004	BANDA MICRO V	C/AA	TURBO	K060620
AUDI	A4 QUATTRO	4	1.8	G	2000	2004	BANDA MICRO V	C/AA	TURBO	K060625
AUDI	A4 QUATTRO	4	1.8	G	2000	2000	BANDA DE DISTRIBUCIÓN		TURBO	T291
AUDI	A4 QUATTRO	4	1.8	G	2000	2004	BANDA DE DISTRIBUCIÓN		TURBO	T306
AUDI	A4 QUATTRO	4	1.8	G	2000	2004	BANDA DE DISTRIBUCIÓN		TURBO	T306RB
AUDI	A4 QUATTRO	4	1.8	G	2000	2000	BANDA DE DISTRIBUCIÓN		TURBO	T317
AUDI	A4 QUATTRO	4	1.8	G	2000	2000	POLEA DE DISTRIBUCIÓN		TURBO	T42044
AUDI	A4 QUATTRO	4	1.8	G	2000	2004	TENSOR DE DISTRIBUCIÓN		TURBO	T43018
AUDI	A4 QUATTRO	4	1.8	G	2000	2004	TENSOR HIDRÁULICO		TURBO	T43028
AUDI	A4 QUATTRO	4	1.8	G	2000	2000	TENSOR HIDRÁULICO		TURBO	T43066
AUDI	A4 QUATTRO	4	1.8	G	2000	2004	KIT DE DISTRIBUCIÓN CON BOMBA DE AGUA		TURBO	TCKWP306A
AUDI	A4 QUATTRO	4	1.8	G	2000	2004	VÁLVULA SOLENOIDE		TURBO	VVS143
AUDI	A4 QUATTRO	4	2.0	G	2013	2015	BANDA MICRO V		TFSi; TURBO	K060445
AUDI	A4 QUATTRO	6	2.8	G	2000	2000	TENSOR DE MOTOR			38193
AUDI	A4 QUATTRO	6	2.8	G	2000	2001	BOMBA DE AGUA			42345
AUDI	A4 QUATTRO	6	2.8	G	2000	2000	BANDA MICRO V	S/AA		K060695
AUDI	A4 QUATTRO	6	2.8	G	2000	2000	BANDA MICRO V			K060739
AUDI	A4 QUATTRO	6	2.8	G	2000	2000	BANDA DE DISTRIBUCIÓN			T297
AUDI	A4 QUATTRO	6	2.8	G	2000	2000	BANDA DE DISTRIBUCIÓN			T297RB
AUDI	A4 QUATTRO	6	2.8	G	2000	2000	POLEA DE DISTRIBUCIÓN			T41227
AUDI	A4 QUATTRO	6	2.8	G	2000	2000	KIT DE DISTRIBUCIÓN			TCK297
AUDI	A4 QUATTRO	6	2.8	G	2000	2000	VÁLVULA SOLENOIDE			WS235
AUDI	A4 QUATTRO	6	2.8	G	2000	2000	VÁLVULA SOLENOIDE			WS236



BÚSQUEDA POR APLICACIÓN (CONTINUACIÓN)

MARCA	MODELO	CIL.	LTS.	COMB.	AÑO DESDE	AÑO HASTA	TIPO	CARACT.	SPEC	N° PARTE
AUDI	A4 QUATTRO	6	3.0	G	2012	2015	TENSOR DE MOTOR		TFSi; SUPERCARGADO	38423
AUDI	A4 QUATTRO	6	3.0	G	2012	2015	BANDA MICRO V		TFSi; SUPERCARGADO	K060919
AUDI	A4 QUATTRO	6	3.2	G	2004	2012	TENSOR DE MOTOR		FSi	38423
AUDI	A4 QUATTRO	6	3.2	G	2007	2012	BOMBA DE AGUA ELÉCTRICA		FSi	41521E
AUDI	A4 QUATTRO	6	3.2	G	2007	2012	BANDA MICRO V		FSi	K060947
AUDI	A4 QUATTRO	6	3.2	G	2004	2008	BANDA MICRO V		FSi	K060950
AUDI	A4 QUATTRO	6	3.2	G	2004	2008	VÁLVULA SOLENOIDE		FSi	VVS160
AUDI	A4 QUATTRO	6	3.2	G	2007	2012	VÁLVULA SOLENOIDE		FSi	VVS211
AUDI	A5	4	2.0	G	2013	2020	POLEA DECOPLADORA		TFSi; TURBO	37208P
AUDI	A5	4	2.0	G	2013	2016	BANDA MICRO V		TFSi; TURBO	K060445
AUDI	A5	6	3.2	G	2007	2012	TENSOR DE MOTOR		FSi	38423
AUDI	A5	6	3.2	G	2007	2012	BOMBA DE AGUA ELÉCTRICA		FSi	41521E
AUDI	A5	6	3.2	G	2007	2012	BANDA MICRO V		FSi	K060947
AUDI	A5	6	3.2	G	2007	2012	VÁLVULA SOLENOIDE		FSi	VVS211
AUDI	A5 CABRIO	4	2.0	G	2013	2016	BANDA MICRO V		TFSi; TURBO	K060445
AUDI	A5 CABRIO	6	3.2	G	2009	2012	TENSOR DE MOTOR		FSi	38423
AUDI	A5 CABRIO	6	3.2	G	2009	2012	BOMBA DE AGUA ELÉCTRICA		FSi	41521E
AUDI	A5 CABRIO	6	3.2	G	2009	2012	BANDA MICRO V		FSi	K060947
AUDI	A5 CABRIO	6	3.2	G	2009	2012	VÁLVULA SOLENOIDE		FSi	VVS211
AUDI	A5 CABRIO QUATTRO	6	3.2	G	2009	2012	TENSOR DE MOTOR		FSi	38423
AUDI	A5 CABRIO QUATTRO	6	3.2	G	2009	2012	BOMBA DE AGUA ELÉCTRICA		FSi	41521E
AUDI	A5 CABRIO QUATTRO	6	3.2	G	2009	2012	BANDA MICRO V		FSi	K060947
AUDI	A5 CABRIO QUATTRO	6	3.2	G	2009	2012	VÁLVULA SOLENOIDE		FSi	VVS211
AUDI	A5 QUATTRO	4	2.0	G	2013	2016	BANDA MICRO V		TFSi; TURBO	K060445
AUDI	A5 QUATTRO	6	3.2	G	2007	2012	TENSOR DE MOTOR		FSi	38423
AUDI	A5 QUATTRO	6	3.2	G	2007	2012	BOMBA DE AGUA ELÉCTRICA		FSi	41521E
AUDI	A5 QUATTRO	6	3.2	G	2007	2012	BANDA MICRO V		FSi	K060947
AUDI	A5 QUATTRO	6	3.2	G	2007	2012	VÁLVULA SOLENOIDE		FSi	VVS211
AUDI	A5 SPORTBACK	4	1.8	G	2011	2017	POLEA DECOPLADORA		TFSi; TURBO	37208P
AUDI	A5 SPORTBACK	4	1.8	G	2011	2017	BANDA MICRO V		TFSi; TURBO	K060445
AUDI	A5 SPORTBACK	4	2.0	G	2013	2016	POLEA DECOPLADORA		TFSi; TURBO	37208P
AUDI	A5 SPORTBACK	4	2.0	G	2013	2016	BOMBA DE AGUA		TFSi; TURBO	41086
AUDI	A5 SPORTBACK	4	2.0	G	2013	2016	BANDA MICRO V		TFSi; TURBO	K060445
AUDI	A5 SPORTBACK QUATTRO	4	2.0	G	2013	2016	POLEA DECOPLADORA		TFSi; TURBO	37208P
AUDI	A5 SPORTBACK QUATTRO	4	2.0	G	2013	2016	BOMBA DE AGUA		TFSi; TURBO	41086
AUDI	A5 SPORTBACK QUATTRO	4	2.0	G	2013	2016	BANDA MICRO V		TFSi; TURBO	K060445
AUDI	A5 SPORTBACK QUATTRO	6	3.2	G	2009	2012	TENSOR DE MOTOR		FSi	38423
AUDI	A5 SPORTBACK QUATTRO	6	3.2	G	2009	2012	BOMBA DE AGUA ELÉCTRICA		FSi	41521E



BÚSQUEDA POR APLICACIÓN (CONTINUACIÓN)

MARCA	MODELO	CIL.	LTS.	COMB.	AÑO DESDE	AÑO HASTA	TIPO	CARACT.	SPEC	N° PARTE
AUDI	A5 SPORTBACK QUATTRO	6	3.2	G	2009	2012	BANDA MICRO V		FSi	K060947
AUDI	A5 SPORTBACK QUATTRO	6	3.2	G	2009	2012	VÁLVULA SOLENOIDE		FSi	VVS211
AUDI	A6	4	2.0	G	2014	2018	POLEA DECOPLADORA		TFSi; TURBO	37208P
AUDI	A6	4	2.0	G	2014	2018	BANDA MICRO V		TFSi; TURBO	K060445
AUDI	A6	6	2.7	G	2000	2000	TENSOR DE MOTOR		TURBO	38193
AUDI	A6	6	2.7	G	2000	2000	BOMBA DE AGUA ELÉCTRICA		TURBO	41511E
AUDI	A6	6	2.7	G	2000	2000	BOMBA DE AGUA		TURBO	42345
AUDI	A6	6	2.7	G	2000	2000	BANDA MICRO V	S/AA	TURBO	K060682
AUDI	A6	6	2.7	G	2000	2000	BANDA MICRO V	C/AA	TURBO	K060730
AUDI	A6	6	2.7	G	2000	2000	BANDA DE DISTRIBUCIÓN		TURBO	T297
AUDI	A6	6	2.7	G	2000	2000	BANDA DE DISTRIBUCIÓN		TURBO	T297RB
AUDI	A6	6	2.7	G	2000	2000	POLEA DE DISTRIBUCIÓN		TURBO	T41227
AUDI	A6	6	2.7	G	2000	2000	TENSOR HIDRÁULICO		TURBO	T43026
AUDI	A6	6	2.7	G	2000	2000	KIT DE DISTRIBUCIÓN		TURBO	TCK297
AUDI	A6	6	2.7	G	2000	2000	KIT DE DISTRIBUCIÓN CON BOMBA DE AGUA		TURBO	TCKWP297B
AUDI	A6	6	2.8	G	2000	2001	BOMBA DE AGUA			42345
AUDI	A6	6	2.8	G	2000	2000	BOMBA DE AGUA			43216
AUDI	A6	6	2.8	G	2000	2000	BANDA DE DISTRIBUCIÓN			T297
AUDI	A6	6	2.8	G	2000	2000	BANDA DE DISTRIBUCIÓN			T297RB
AUDI	A6	6	2.8	G	2000	2000	POLEA DE DISTRIBUCIÓN			T41227
AUDI	A6	6	2.8	G	2000	2000	TENSOR HIDRÁULICO			T43026
AUDI	A6	6	2.8	G	2000	2000	KIT DE DISTRIBUCIÓN			TCK297
AUDI	A6	6	2.8	G	2000	2000	KIT DE DISTRIBUCIÓN CON BOMBA DE AGUA			TCKWP297
AUDI	A6	6	3.2	G	2004	2008	TENSOR DE MOTOR		FSi	38423
AUDI	A6	6	3.2	G	2004	2008	BANDA MICRO V		FSi	K060950
AUDI	A6	6	3.2	G	2004	2008	VÁLVULA SOLENOIDE		FSi	VVS160
AUDI	A6 ALLROAD QUATTRO	8	4.2	G	2006	2010	POLEA DE MOTOR		FSi	36141
AUDI	A6 ALLROAD QUATTRO	8	4.2	G	2006	2010	BANDA MICRO V		FSi	K050448
AUDI	A6 ALLROAD QUATTRO	8	4.2	G	2006	2010	VÁLVULA SOLENOIDE		FSi	VVS160
AUDI	A6 QUATTRO	6	2.7	G	2000	2005	TENSOR DE MOTOR		TURBO	38193
AUDI	A6 QUATTRO	6	2.7	G	2000	2005	BOMBA DE AGUA ELÉCTRICA		TURBO	41511E
AUDI	A6 QUATTRO	6	2.7	G	2000	2005	BOMBA DE AGUA		TURBO	42345
AUDI	A6 QUATTRO	6	2.7	G	2001	2005	KIT DE BANDA MICRO V		TURBO	90K-38193A
AUDI	A6 QUATTRO	6	2.7	G	2000	2001	BANDA MICRO V	S/AA	TURBO	K060682
AUDI	A6 QUATTRO	6	2.7	G	2000	2001	BANDA MICRO V	C/AA	TURBO	K060730
AUDI	A6 QUATTRO	6	2.7	G	2001	2005	BANDA MICRO V		TURBO	K060730
AUDI	A6 QUATTRO	6	2.7	G	2000	2005	BANDA DE DISTRIBUCIÓN		TURBO	T297
AUDI	A6 QUATTRO	6	2.7	G	2000	2005	BANDA DE DISTRIBUCIÓN		TURBO	T297RB
AUDI	A6 QUATTRO	6	2.7	G	2000	2005	POLEA DE DISTRIBUCIÓN		TURBO	T41227
AUDI	A6 QUATTRO	6	2.7	G	2000	2005	TENSOR HIDRÁULICO		TURBO	T43026



BÚSQUEDA POR APLICACIÓN (CONTINUACIÓN)

MARCA	MODELO	CIL.	LTS.	COMB.	AÑO DESDE	AÑO HASTA	TIPO	CARACT.	SPEC	N° PARTE
AUDI	A6 QUATTRO	6	2.7	G	2000	2005	KIT DE DISTRIBUCIÓN		TURBO	TCK297
AUDI	A6 QUATTRO	6	2.7	G	2000	2005	KIT DE DISTRIBUCIÓN CON BOMBA DE AGUA		TURBO	TCKWP297B
AUDI	A6 QUATTRO	6	2.7	G	2001	2005	VÁLVULA SOLENOIDE		TURBO	VVS235
AUDI	A6 QUATTRO	6	2.7	G	2001	2005	VÁLVULA SOLENOIDE		TURBO	VVS236
AUDI	A6 QUATTRO	6	3.0	G	2010	2018	BANDA MICRO V		TFSi; SUPERCARGADO	K060919
AUDI	A6 QUATTRO	6	3.0	G	2010	2018	VÁLVULA SOLENOIDE		TFSi; SUPERCARGADO	VVS218
AUDI	A6 QUATTRO	6	3.2	G	2005	2008	TENSOR DE MOTOR		FSi	38423
AUDI	A6 QUATTRO	6	3.2	G	2005	2008	BANDA MICRO V		FSi	K060950
AUDI	A6 QUATTRO	6	3.2	G	2005	2008	VÁLVULA SOLENOIDE		FSi	VVS160
AUDI	A6 QUATTRO	8	4.2	G	2006	2011	POLEA DE MOTOR		FSi	36141
AUDI	A6 QUATTRO	8	4.2	G	2006	2011	BANDA MICRO V		FSi	K050448
AUDI	A6 QUATTRO	8	4.2	G	2006	2011	VÁLVULA SOLENOIDE		FSi	VVS160
AUDI	A7 SPORTBACK QUATTRO	4	2.0	G	2015	2018	POLEA DECOPLADORA		TFSi; TURBO	37208P
AUDI	A7 SPORTBACK QUATTRO	4	2.0	G	2015	2018	BANDA MICRO V		TFSi; TURBO	K060445
AUDI	A7 SPORTBACK QUATTRO	6	3.0	G	2014	2018	TENSOR DE MOTOR	C/AA	TFSi; SUPERCARGADO	38423
AUDI	A7 SPORTBACK QUATTRO	6	3.0	G	2010	2015	TENSOR DE MOTOR		TFSi; SUPERCARGADO	38423
AUDI	A7 SPORTBACK QUATTRO	6	3.0	G	2014	2018	BANDA MICRO V	C/AA	TFSi; SUPERCARGADO	K060919
AUDI	A7 SPORTBACK QUATTRO	6	3.0	G	2010	2015	BANDA MICRO V		TFSi; SUPERCARGADO	K060919
AUDI	A7 SPORTBACK QUATTRO	6	3.0	G	2010	2018	VÁLVULA SOLENOIDE		TFSi; SUPERCARGADO	VVS218
AUDI	A8 QUATTRO	6	3.0	G	2010	2018	BANDA MICRO V		TFSi; SUPERCARGADO	K060980
AUDI	A8 QUATTRO	6	3.0	G	2010	2018	VÁLVULA SOLENOIDE		TFSi; SUPERCARGADO	VVS218
AUDI	A8 QUATTRO	8	4.0	G	2012	2018	BANDA MICRO V		TFSi; TURBO	K050385
AUDI	A8 QUATTRO	8	4.0	G	2012	2018	VÁLVULA SOLENOIDE		TFSi; TURBO	VVS218
AUDI	A8 QUATTRO	8	4.2	G	2006	2010	POLEA DE MOTOR		FSi	36141
AUDI	A8 QUATTRO	8	4.2	G	2000	2000	POLEA DE MOTOR			38093
AUDI	A8 QUATTRO	8	4.2	G	2006	2010	BANDA MICRO V		FSi	K050448
AUDI	A8 QUATTRO	8	4.2	G	2000	2000	BANDA MICRO V			K061045
AUDI	A8 QUATTRO	8	4.2	G	2000	2000	BANDA DE DISTRIBUCIÓN			T297
AUDI	A8 QUATTRO	8	4.2	G	2000	2000	BANDA DE DISTRIBUCIÓN			T297RB
AUDI	A8 QUATTRO	8	4.2	G	2000	2000	TENSOR DE DISTRIBUCIÓN			T41098
AUDI	A8 QUATTRO	8	4.2	G	2000	2000	POLEA DE DISTRIBUCIÓN			T41228
AUDI	A8 QUATTRO	8	4.2	G	2000	2000	POLEA DE DISTRIBUCIÓN			T41230
AUDI	A8 QUATTRO	8	4.2	G	2000	2000	TENSOR HIDRÁULICO			T43029
AUDI	A8 QUATTRO	8	4.2	G	2000	2000	TENSOR HIDRÁULICO			T43032
AUDI	A8 QUATTRO	8	4.2	G	2000	2000	KIT DE DISTRIBUCIÓN CON BOMBA DE AGUA			TCKWP297A
AUDI	A8 QUATTRO	8	4.2	G	2006	2012	VÁLVULA SOLENOIDE		FSi	VVS160
AUDI	Q3 QUATTRO	4	2.0	D	2011	2015	POLEA DECOPLADORA		TDi; TURBO	37013P
AUDI	Q3 QUATTRO	4	2.0	G	2015	2018	TENSOR DE MOTOR		TFSi; TURBO	39087
AUDI	Q3 QUATTRO	4	2.0	G	2015	2018	BOMBA DE AGUA		TFSi; TURBO	41086
AUDI	Q3 QUATTRO	4	2.0	G	2015	2018	BOMBA DE AGUA		TFSi; TURBO	41086BH



BÚSQUEDA POR APLICACIÓN (CONTINUACIÓN)

MARCA	MODELO	CIL.	LTS.	COMB.	AÑO DESDE	AÑO HASTA	TIPO	CARACT.	SPEC	N° PARTE
AUDI	Q3 QUATTRO	4	2.0	G	2011	2018	BOMBA DE AGUA ELÉCTRICA		TFSi; TURBO	41505E
AUDI	Q3 QUATTRO	4	2.0	G	2015	2018	BANDA MICRO V		TFSi; TURBO	K060439
AUDI	Q3 QUATTRO	4	2.0	G	2015	2018	VÁLVULA SOLENOIDE		TFSi; TURBO	VVS161
AUDI	Q5 QUATTRO	4	2.0	G	2008	2012	BOMBA DE AGUA		TFSi; TURBO	41086
AUDI	Q5 QUATTRO	4	2.0	G	2016	2020	BOMBA DE AGUA		TFSi; TURBO	41204
AUDI	Q5 QUATTRO	4	2.0	G	2016	2020	BANDA MICRO V		TFSi; TURBO	K060445
AUDI	Q5 QUATTRO	4	2.0	G	2008	2012	BANDA MICRO V		TFSi; TURBO	K060625
AUDI	Q5 QUATTRO	6	3.0	G	2012	2017	BANDA MICRO V		TFSi; SUPERCARGADO	K060980
AUDI	Q5 QUATTRO	6	3.0	G	2012	2017	VÁLVULA SOLENOIDE		TFSi; SUPERCARGADO	VVS218
AUDI	Q5 QUATTRO	6	3.2	G	2008	2012	TENSOR DE MOTOR		FSi	38423
AUDI	Q5 QUATTRO	6	3.2	G	2008	2012	BANDA MICRO V		FSi	K060947
AUDI	Q5 QUATTRO	6	3.2	G	2008	2012	VÁLVULA SOLENOIDE		FSi	VVS211
AUDI	Q7 QUATTRO	6	3.0	D	2007	2011	BANDA MICRO V		TDi; TURBO	K060975
AUDI	Q7 QUATTRO	6	3.0	D	2007	2011	POLEA DE DISTRIBUCIÓN		TDi; TURBO	T42044
AUDI	Q7 QUATTRO	6	3.0	D	2007	2011	VÁLVULA SOLENOIDE		TDi; TURBO	VVS266
AUDI	Q7 QUATTRO	6	3.0	G	2010	2015	TENSOR DE MOTOR		TFSi; SUPERCARGADO	38423
AUDI	Q7 QUATTRO	6	3.0	G	2010	2015	BANDA MICRO V		TFSi; SUPERCARGADO	K060975
AUDI	Q7 QUATTRO	6	3.0	G	2010	2019	BANDA MICRO V		TFSi; SUPERCARGADO	K060980
AUDI	Q7 QUATTRO	6	3.0	G	2010	2019	VÁLVULA SOLENOIDE		TFSi; SUPERCARGADO	VVS218
AUDI	Q7 QUATTRO	6	3.6	G	2006	2010	TENSOR DE MOTOR		FSi	38317
AUDI	Q7 QUATTRO	6	3.6	G	2006	2010	BOMBA DE AGUA		FSi	41077
AUDI	Q7 QUATTRO	6	3.6	G	2006	2010	BANDA MICRO V		FSi	DK070817
AUDI	Q7 QUATTRO	6	3.6	G	2006	2010	VÁLVULA SOLENOIDE		FSi	VVS253
AUDI	Q7 QUATTRO	6	3.6	G	2006	2010	VÁLVULA SOLENOIDE		FSi	VVS254
AUDI	Q7 QUATTRO	8	4.2	G	2006	2010	POLEA DE MOTOR		FSi	36141
AUDI	Q7 QUATTRO	8	4.2	G	2006	2010	VÁLVULA SOLENOIDE		FSi	VVS160
AUDI	R8 QUATTRO	8	4.2	G	2010	2015	POLEA DE MOTOR		FSi	36141
AUDI	R8 QUATTRO	8	4.2	G	2010	2015	BANDA MICRO V		FSi	K050370
AUDI	R8 QUATTRO	8	4.2	G	2010	2015	VÁLVULA SOLENOIDE		FSi	VVS160
AUDI	R8 QUATTRO	10	5.2	G	2009	2015	BANDA MICRO V		FSi	K050380
AUDI	R8 QUATTRO	10	5.2	G	2009	2015	VÁLVULA SOLENOIDE		FSi	VVS278
AUDI	R8 SPYDER QUATTRO	10	5.2	G	2010	2015	BANDA MICRO V		FSi	K050380
AUDI	R8 SPYDER QUATTRO	10	5.2	G	2010	2015	VÁLVULA SOLENOIDE		FSi	VVS278
AUDI	RS3 QUATTRO	5	2.5	G	2017	2019	VÁLVULA SOLENOIDE		TFSi; TURBO	VVS218
AUDI	RS4 CABRIO QUATTRO	8	4.2	G	2006	2008	BOMBA DE AGUA ELÉCTRICA			41520E
AUDI	RS4 CABRIO QUATTRO	8	4.2	G	2006	2008	BANDA MICRO V			K050459
AUDI	RS4 CABRIO QUATTRO	8	4.2	G	2006	2008	VÁLVULA SOLENOIDE			VVS160
AUDI	RS4 QUATTRO	6	2.7	G	2000	2001	TENSOR DE MOTOR		S/T; TURBO	38193
AUDI	RS4 QUATTRO	6	2.7	G	2000	2001	BOMBA DE AGUA ELÉCTRICA		S/T; TURBO	41511E
AUDI	RS4 QUATTRO	6	2.7	G	2000	2001	BOMBA DE AGUA		S/T; TURBO	42345
AUDI	RS4 QUATTRO	6	2.7	G	2000	2001	BANDA MICRO V	S/AA	TURBO	K060682



BÚSQUEDA POR APLICACIÓN (CONTINUACIÓN)

MARCA	MODELO	CIL.	LTS.	COMB.	AÑO DESDE	AÑO HASTA	TIPO	CARACT.	SPEC	N° PARTE
AUDI	RS4 QUATTRO	6	2.7	G	2000	2001	BANDA MICRO V	C/AA	TURBO	K060730
AUDI	RS4 QUATTRO	6	2.7	G	2000	2001	BANDA DE DISTRIBUCIÓN		S/T; TURBO	T297
AUDI	RS4 QUATTRO	6	2.7	G	2000	2001	BANDA DE DISTRIBUCIÓN		S/T; TURBO	T297RB
AUDI	RS4 QUATTRO	6	2.7	G	2000	2001	POLEA DE DISTRIBUCIÓN		S/T; TURBO	T41227
AUDI	RS4 QUATTRO	6	2.7	G	2000	2001	TENSOR HIDRÁULICO		S/T; TURBO	T43026
AUDI	RS4 QUATTRO	6	2.7	G	2000	2001	KIT DE DISTRIBUCIÓN			TCK297
AUDI	RS4 QUATTRO	6	2.7	G	2000	2001	KIT DE DISTRIBUCIÓN CON BOMBA DE AGUA			TCKWP297B
AUDI	RS4 QUATTRO	8	4.2	G	2005	2008	BOMBA DE AGUA ELÉCTRICA			41520E
AUDI	RS4 QUATTRO	8	4.2	G	2005	2008	BANDA MICRO V			K050459
AUDI	RS4 QUATTRO	8	4.2	G	2005	2008	VÁLVULA SOLENOIDE			VVS160
AUDI	RS5 QUATTRO	8	4.2	G	2010	2017	BANDA MICRO V		FSi	K050429
AUDI	RS5 QUATTRO	8	4.2	G	2010	2017	VÁLVULA SOLENOIDE		FSi	VVS160
AUDI	S4 QUATTRO	6	2.7	G	2000	2001	POLEA DECOPLADORA		TURBO	37044P
AUDI	S4 QUATTRO	6	2.7	G	2000	2001	TENSOR DE MOTOR		TURBO	38193
AUDI	S4 QUATTRO	6	2.7	G	2000	2001	BOMBA DE AGUA ELÉCTRICA		TURBO	41511E
AUDI	S4 QUATTRO	6	2.7	G	2000	2001	BOMBA DE AGUA		TURBO	42345
AUDI	S4 QUATTRO	6	2.7	G	2000	2001	BANDA MICRO V	S/AA	TURBO	K060682
AUDI	S4 QUATTRO	6	2.7	G	2000	2001	BANDA MICRO V	C/AA	TURBO	K060730
AUDI	S4 QUATTRO	6	2.7	G	2000	2001	BANDA DE DISTRIBUCIÓN		TURBO	T297
AUDI	S4 QUATTRO	6	2.7	G	2000	2001	BANDA DE DISTRIBUCIÓN		TURBO	T297RB
AUDI	S4 QUATTRO	6	2.7	G	2000	2001	POLEA DE DISTRIBUCIÓN		TURBO	T41227
AUDI	S4 QUATTRO	6	2.7	G	2000	2001	TENSOR HIDRÁULICO		TURBO	T43026
AUDI	S4 QUATTRO	6	2.7	G	2000	2001	KIT DE DISTRIBUCIÓN		TURBO	TCK297
AUDI	S4 QUATTRO	6	2.7	G	2000	2001	KIT DE DISTRIBUCIÓN CON BOMBA DE AGUA		TURBO	TCKWP297B
AUDI	S4 QUATTRO	6	3.0	G	2009	2015	TENSOR DE MOTOR		TFSi; SUPERCARGADO	38423
AUDI	S4 QUATTRO	6	3.0	G	2016	2019	BANDA MICRO V		TFSi; TURBO	K040440
AUDI	S4 QUATTRO	6	3.0	G	2016	2019	BANDA MICRO V		TFSi; TURBO	K060465
AUDI	S4 QUATTRO	6	3.0	G	2009	2015	BANDA MICRO V		TFSi; SUPERCARGADO	K060919
AUDI	S4 QUATTRO	6	3.0	G	2009	2015	VÁLVULA SOLENOIDE		TFSi; SUPERCARGADO; CÓDIGO DE MOTOR CGWC/CGXC	VVS218
AUDI	S4 QUATTRO	6	3.0	G	2009	2015	VÁLVULA SOLENOIDE		TFSi; SUPERCARGADO; CÓDIGO DE MOTOR CREC	VVS218
AUDI	S5 QUATTRO	6	3.0	G	2011	2016	TENSOR DE MOTOR		TFSi; SUPERCARGADO	38423
AUDI	S5 QUATTRO	6	3.0	G	2011	2016	BANDA MICRO V		TFSi; SUPERCARGADO	K060919
AUDI	S5 QUATTRO	6	3.0	G	2011	2016	VÁLVULA SOLENOIDE		TFSi; SUPERCARGADO	VVS218
AUDI	S5 QUATTRO	8	4.2	G	2007	2012	POLEA DE MOTOR		FSi	36141
AUDI	S5 QUATTRO	8	4.2	G	2007	2012	BANDA MICRO V		FSi	K050442
AUDI	S5 QUATTRO	8	4.2	G	2007	2012	VÁLVULA SOLENOIDE		FSi	VVS160
AUDI	S5 SPORTBACK QUATTRO	6	3.0	G	2010	2017	TENSOR DE MOTOR		TFSi; SUPERCARGADO	38423
AUDI	S5 SPORTBACK QUATTRO	6	3.0	G	2010	2017	BANDA MICRO V		TFSi; SUPERCARGADO; CÓDIGO DE MOTOR CGWC/CREC/CTDA	K060919



BÚSQUEDA POR APLICACIÓN (CONTINUACIÓN)

MARCA	MODELO	CIL.	LTS.	COMB.	AÑO DESDE	AÑO HASTA	TIPO	CARACT.	SPEC	N° PARTE
AUDI	S5 SPORTBACK QUATTRO	6	3.0	G	2010	2017	BANDA MICRO V		TFSi; SUPERCARGADO; CÓDIGO DE MOTOR CAKA	K060966
AUDI	S5 SPORTBACK QUATTRO	6	3.0	G	2010	2017	VÁLVULA SOLENOIDE		TFSi; SUPERCARGADO; CÓDIGO DE MOTOR CGWC	VVS218
AUDI	S5 SPORTBACK QUATTRO	6	3.0	G	2010	2017	VÁLVULA SOLENOIDE		TFSi; SUPERCARGADO; CÓDIGO DE MOTOR CREC/CTDA	VVS218
AUDI	S6 QUATTRO	8	4.0	G	2014	2018	BANDA MICRO V		TFSi ACT; TURBO	K050385
AUDI	S6 QUATTRO	8	4.0	G	2013	2015	BANDA MICRO V		TFSi; TURBO	K050385
AUDI	S6 QUATTRO	8	4.0	G	2014	2018	VÁLVULA SOLENOIDE		TFSi ACT; TURBO	VVS218
AUDI	S6 QUATTRO	8	4.0	G	2013	2015	VÁLVULA SOLENOIDE		TFSi; TURBO	VVS218
AUDI	S6 QUATTRO	10	5.2	G	2006	2011	POLEA DE MOTOR			36141
AUDI	S6 QUATTRO	10	5.2	G	2006	2011	BANDA MICRO V			K050446
AUDI	S6 QUATTRO	10	5.2	G	2006	2011	VÁLVULA SOLENOIDE			VVS160
AUDI	S8 QUATTRO	8	4.0	G	2013	2018	BANDA MICRO V		TFSi; TURBO	K050385
AUDI	S8 QUATTRO	8	4.0	G	2013	2018	VÁLVULA SOLENOIDE		TFSi; TURBO	VVS218
AUDI	S8 QUATTRO	10	5.2	G	2006	2010	POLEA DE MOTOR			36141
AUDI	S8 QUATTRO	10	5.2	G	2006	2010	BANDA MICRO V			K050446
AUDI	S8 QUATTRO	10	5.2	G	2006	2010	VÁLVULA SOLENOIDE			VVS160
AUDI	SQ5 QUATTRO	6	3.0	G	2013	2017	BANDA MICRO V		TFSi; SUPERCARGADO	K060919
AUDI	SQ5 QUATTRO	6	3.0	G	2013	2017	VÁLVULA SOLENOIDE		TFSi; SUPERCARGADO	VVS218
AUDI	TT	4	1.8	G	2000	2006	POLEA DECOPLADORA		TURBO	37013P
AUDI	TT	4	1.8	G	2000	2006	TENSOR DE MOTOR		TURBO	38148
AUDI	TT	4	1.8	G	2000	2006	BOMBA DE AGUA		TURBO	41127
AUDI	TT	4	1.8	G	2000	2006	BOMBA DE AGUA		TURBO	41127M
AUDI	TT	4	1.8	G	2008	2014	BOMBA DE AGUA ELÉCTRICA		TFSi; TURBO	41505E
AUDI	TT	4	1.8	G	2000	2006	KIT DE BANDA MICRO V			90K-38148
AUDI	TT	4	1.8	G	2000	2006	BANDA MICRO V	C/AA	TURBO	DK060472
AUDI	TT	4	1.8	G	2000	2006	BANDA MICRO V	S/AA	TURBO	K060441
AUDI	TT	4	1.8	G	2000	2006	BANDA DE DISTRIBUCIÓN		TURBO	T306
AUDI	TT	4	1.8	G	2000	2006	BANDA DE DISTRIBUCIÓN		TURBO	T306RB
AUDI	TT	4	1.8	G	2000	2006	POLEA DE DISTRIBUCIÓN		TURBO	T42019
AUDI	TT	4	1.8	G	2000	2006	TENSOR DE DISTRIBUCIÓN		TURBO	T43016
AUDI	TT	4	1.8	G	2000	2006	TENSOR DE DISTRIBUCIÓN		TURBO	T43017
AUDI	TT	4	1.8	G	2000	2006	TENSOR HIDRÁULICO		TURBO	T43025
AUDI	TT	4	1.8	G	2000	2006	KIT DE DISTRIBUCIÓN		TURBO	TCK306
AUDI	TT	4	1.8	G	2000	2006	KIT DE DISTRIBUCIÓN CON BOMBA DE AGUA		TURBO	TCKWP306
AUDI	TT	4	1.8	G	2000	2006	KIT DE DISTRIBUCIÓN CON BOMBA DE AGUA	PROPELA METÁLICA		TCKWP306MRB
AUDI	TT	4	1.8	G	2000	2006	VÁLVULA SOLENOIDE		TURBO	VVS143
AUDI	TT	4	2.0	G	2006	2010	POLEA DECOPLADORA		TFSi; TURBO	37013P
AUDI	TT	4	2.0	G	2010	2014	POLEA DECOPLADORA		TFSi; TURBO	37044P
AUDI	TT	4	2.0	G	2006	2010	TENSOR DE MOTOR		TFSi; TURBO	39084
AUDI	TT	4	2.0	G	2010	2014	TENSOR DE MOTOR		TFSi; TURBO	39087



BÚSQUEDA POR APLICACIÓN (CONTINUACIÓN)

MARCA	MODELO	CIL.	LTS.	COMB.	AÑO DESDE	AÑO HASTA	TIPO	CARACT.	SPEC	N° PARTE
AUDI	TT	4	2.0	G	2010	2014	BOMBA DE AGUA		TFSI; TURBO	41086
AUDI	TT	4	2.0	G	2010	2014	BOMBA DE AGUA		TFSI; TURBO	41086BH
AUDI	TT	4	2.0	G	2006	2010	BOMBA DE AGUA		TFSI; TURBO	41190
AUDI	TT	4	2.0	G	2006	2010	BOMBA DE AGUA		TFSI; TURBO	41190M
AUDI	TT	4	2.0	G	2010	2014	BOMBA DE AGUA ELÉCTRICA		TFSI; TURBO	41521E
AUDI	TT	4	2.0	G	2010	2014	BANDA MICRO V		TFSI; TURBO	K060439
AUDI	TT	4	2.0	G	2014	2018	BANDA MICRO V		TFSI; TURBO	K060445
AUDI	TT	4	2.0	G	2006	2010	BANDA DE DISTRIBUCIÓN		TFSI; TURBO	T334
AUDI	TT	4	2.0	G	2006	2010	POLEA DE DISTRIBUCIÓN		TFSI; TURBO	T42019
AUDI	TT	4	2.0	G	2006	2010	POLEA DE DISTRIBUCIÓN		TFSI; TURBO	T42148
AUDI	TT	4	2.0	G	2006	2010	TENSOR DE DISTRIBUCIÓN		TFSI; TURBO	T43142
AUDI	TT	4	2.0	G	2006	2010	KIT DE DISTRIBUCIÓN		TFSI; TURBO	TCK334
AUDI	TT	4	2.0	G	2006	2010	KIT DE DISTRIBUCIÓN CON BOMBA DE AGUA		TFSI; TURBO	TCKWP334
AUDI	TT	4	2.0	G	2010	2014	VÁLVULA SOLENOIDE		TFSI; TURBO	WVS162
AUDI	TT	4	2.0	G	2006	2010	VÁLVULA SOLENOIDE		TFSI; TURBO	WVS176
AUDI	TT QUATTRO	4	1.8	G	2000	2006	POLEA DECOPLADORA		TURBO	37013P
AUDI	TT QUATTRO	4	1.8	G	2000	2006	TENSOR DE MOTOR		TURBO	38148
AUDI	TT QUATTRO	4	1.8	G	2000	2006	BOMBA DE AGUA		TURBO	41127
AUDI	TT QUATTRO	4	1.8	G	2000	2006	BOMBA DE AGUA ELÉCTRICA		TURBO	41511E
AUDI	TT QUATTRO	4	1.8	G	2000	2006	KIT DE BANDA MICRO V			90K-38148
AUDI	TT QUATTRO	4	1.8	G	2000	2006	BANDA MICRO V	C/AA	TURBO	DK060472
AUDI	TT QUATTRO	4	1.8	G	2000	2006	BANDA MICRO V	S/AA	TURBO	K060441
AUDI	TT QUATTRO	4	1.8	G	2000	2006	BANDA DE DISTRIBUCIÓN		TURBO	T306
AUDI	TT QUATTRO	4	1.8	G	2000	2006	BANDA DE DISTRIBUCIÓN		TURBO	T306RB
AUDI	TT QUATTRO	4	1.8	G	2000	2006	POLEA DE DISTRIBUCIÓN		TURBO	T42019
AUDI	TT QUATTRO	4	1.8	G	2000	2006	TENSOR DE DISTRIBUCIÓN		TURBO	T43017
AUDI	TT QUATTRO	4	1.8	G	2000	2006	TENSOR HIDRÁULICO		TURBO	T43025
AUDI	TT QUATTRO	4	1.8	G	2000	2006	KIT DE DISTRIBUCIÓN		TURBO	TCK306
AUDI	TT QUATTRO	4	1.8	G	2000	2006	KIT DE DISTRIBUCIÓN CON BOMBA DE AGUA		TURBO	TCKWP306
AUDI	TT QUATTRO	4	1.8	G	2000	2006	VÁLVULA SOLENOIDE		TURBO	WVS143
AUDI	TT QUATTRO	4	2.0	G	2014	2018	BANDA MICRO V		TFSI; TURBO	K060445
AUDI	TT QUATTRO	6	3.2	G	2006	2010	POLEA DE MOTOR			36300
AUDI	TT QUATTRO	6	3.2	G	2003	2006	TENSOR DE MOTOR			38377
AUDI	TT QUATTRO	6	3.2	G	2006	2010	TENSOR DE MOTOR			38450
AUDI	TT QUATTRO	6	3.2	G	2003	2010	BOMBA DE AGUA			41186
AUDI	TT QUATTRO	6	3.2	G	2003	2006	BANDA MICRO V			DK060519
AUDI	TT QUATTRO	6	3.2	G	2006	2010	BANDA MICRO V	C/AA		K060486
AUDI	TT QUATTRO	6	3.2	G	2006	2010	BANDA MICRO V	S/AA		K060635
AUDI	TT QUATTRO	6	3.2	G	2003	2010	VÁLVULA SOLENOIDE			WVS253
AUDI	TT QUATTRO	6	3.2	G	2003	2010	VÁLVULA SOLENOIDE			WVS254
AUDI	TTRS QUATTRO	5	2.5	G	2009	2014	POLEA DE MOTOR		TURBO	36105
AUDI	TTRS QUATTRO	5	2.5	G	2009	2014	POLEA DE MOTOR		TURBO	36106
AUDI	TTRS QUATTRO	5	2.5	G	2009	2014	POLEA DECOPLADORA		TURBO	37145P



BÚSQUEDA POR APLICACIÓN (CONTINUACIÓN)

MARCA	MODELO	CIL.	LTS.	COMB.	AÑO DESDE	AÑO HASTA	TIPO	CARACT.	SPEC	N° PARTE
AUDI	TTRS QUATTRO	5	2.5	G	2009	2014	TENSOR DE MOTOR		TURBO	38315
AUDI	TTRS QUATTRO	5	2.5	G	2009	2014	BANDA MICRO V		TURBO	K050365
AUDI	TTRS QUATTRO	5	2.5	G	2009	2014	BANDA MICRO V		TURBO	K050418
AUDI	TTRS QUATTRO	5	2.5	G	2009	2014	VÁLVULA SOLENOIDE		TURBO	WVS160
AUDI	TTS QUATTRO	4	2.0	G	2015	2018	BANDA MICRO V		TFSI; TURBO	K060445
BMW	118I	3	1.5	G	2015	2019	BANDA MICRO V		TURBO	K060458
BMW	118I	4	1.6	G	2011	2015	BOMBA DE AGUA		TURBO	41066
BMW	118I	4	1.6	G	2011	2015	BANDA MICRO V		TURBO	K060388
BMW	118I	4	2.0	G	2004	2008	BANDA MICRO V	S/AA		K060645
BMW	118I	4	2.0	G	2004	2008	BANDA MICRO V	C/AA		K060735
BMW	120I	4	1.6	G	2015	2016	BOMBA DE AGUA		TURBO	41066
BMW	120I	4	2.0	G	2004	2011	BANDA MICRO V	S/AA		K060645
BMW	120I	4	2.0	G	2004	2011	BANDA MICRO V	C/AA		K060735
BMW	125I COUPE	6	3.0	G	2008	2013	BANDA MICRO V			K060721
BMW	125I COUPE	6	3.0	G	2008	2013	BANDA MICRO V			K060785
BMW	130I	6	3.0	G	2007	2012	BANDA MICRO V			K060721
BMW	130I	6	3.0	G	2007	2012	BANDA MICRO V			K060785
BMW	135I COUPE	6	3.0	G	2007	2013	BANDA MICRO V		TURBO	K070733
BMW	135I COUPE	6	3.0	G	2007	2013	VÁLVULA SOLENOIDE		TURBO: CÓDIGO DE MOTOR N54B30A	WVS177
BMW	135I COUPE	6	3.0	G	2007	2013	VÁLVULA SOLENOIDE		TURBO: CÓDIGO DE MOTOR N55B30A	WVS217
BMW	320I	4	2.0	G	2015	2018	BANDA MICRO V		TURBO	K060458
BMW	320I	4	2.0	G	2004	2007	BANDA MICRO V			K060735
BMW	320I	4	2.0	G	2012	2018	VÁLVULA SOLENOIDE		TURBO	WVS225
BMW	320I	4	2.0	G	2012	2018	VÁLVULA SOLENOIDE		TURBO	WVS272
BMW	320I	6	2.2	G	2000	2005	POLEA DE MOTOR			38069
BMW	320I	6	2.2	G	2000	2005	TENSOR DE MOTOR			38201
BMW	320I	6	2.2	G	2000	2005	TENSOR DE MOTOR			38221
BMW	320I	6	2.2	G	2000	2002	TENSOR DE MOTOR			38224
BMW	320I	6	2.2	G	2002	2005	TENSOR DE MOTOR			38384
BMW	320I	6	2.2	G	2000	2005	BOMBA DE AGUA			41057
BMW	320I	6	2.2	G	2000	2005	KIT DE BANDA MICRO V			90K-38201
BMW	320I	6	2.2	G	2002	2005	BANDA MICRO V			K040338
BMW	320I	6	2.2	G	2000	2002	BANDA MICRO V			K050340
BMW	320I	6	2.2	G	2000	2005	BANDA MICRO V			K060605
BMW	320I	6	2.2	G	2004	2005	BANDA MICRO V	ALT, BA & DH		K060605HD
BMW	323CI	6	2.5	G	2000	2000	KIT DE BANDA MICRO V	C/TENSOR HIDRÁULICO		90K-38221
BMW	323CI	6	2.5	G	2000	2000	BANDA MICRO V	ALT, BA & DH		K060605HD
BMW	323I	6	2.5	G	2000	2000	KIT DE BANDA MICRO V	C/TENSOR HIDRÁULICO		90K-38221
BMW	323I	6	2.5	G	2000	2000	BANDA MICRO V	ALT, BA & DH		K060605HD
BMW	323I	6	2.5	G	2005	2007	BANDA MICRO V			K060785
BMW	325CI	6	2.5	G	2001	2006	KIT DE BANDA MICRO V	C/TENSOR HIDRÁULICO		90K-38221



BÚSQUEDA POR APLICACIÓN (CONTINUACIÓN)

MARCA	MODELO	CIL.	LTS.	COMB.	AÑO DESDE	AÑO HASTA	TIPO	CARACT.	SPEC	N° PARTE
BMW	325CI	6	2.5	G	2001	2005	BANDA MICRO V	ALT, BA & DH		K060605HD
BMW	325I	6	2.5	G	2001	2005	KIT DE BANDA MICRO V	C/TENSOR HIDRÁULICO		90K-38221
BMW	325I	6	2.5	G	2001	2005	BANDA MICRO V	ALT, BA & DH		K060605HD
BMW	325I	6	2.5	G	2005	2008	BANDA MICRO V		Xi	K060721
BMW	325I	6	2.5	G	2004	2011	BANDA MICRO V			K060721
BMW	325I	6	2.5	G	2005	2008	BANDA MICRO V		Xi	K060785
BMW	325I	6	2.5	G	2004	2011	BANDA MICRO V			K060785
BMW	325XI	6	2.5	G	2001	2005	KIT DE BANDA MICRO V	C/TENSOR HIDRÁULICO		90K-38221
BMW	325XI	6	2.5	G	2001	2005	BANDA MICRO V	ALT, BA & DH		K060605HD
BMW	328CI	6	2.8	G	2000	2000	KIT DE BANDA MICRO V	C/TENSOR HIDRÁULICO		90K-38221
BMW	328CI	6	2.8	G	2000	2000	BANDA MICRO V	ALT, BA & DH		K060605HD
BMW	328I	4	2.0	G	2011	2018	VÁLVULA SOLENOIDE		TURBO	VVS225
BMW	328I	4	2.0	G	2011	2018	VÁLVULA SOLENOIDE		TURBO	VVS272
BMW	328I	6	2.8	G	2000	2000	POLEA DE MOTOR			38069
BMW	328I	6	2.8	G	2000	2000	TENSOR DE MOTOR			38201
BMW	328I	6	2.8	G	2000	2000	TENSOR DE MOTOR			38221
BMW	328I	6	2.8	G	2000	2000	TENSOR DE MOTOR			38224
BMW	328I	6	2.8	G	2000	2000	BOMBA DE AGUA			41057
BMW	328I	6	2.8	G	2000	2000	KIT DE BANDA MICRO V			90K-38201
BMW	328I	6	2.8	G	2000	2000	KIT DE BANDA MICRO V	C/TENSOR HIDRÁULICO		90K-38221
BMW	328I	6	2.8	G	2000	2000	BANDA MICRO V			K050340
BMW	328I	6	2.8	G	2000	2000	BANDA MICRO V			K060605
BMW	328I	6	2.8	G	2000	2000	BANDA MICRO V	ALT, BA & DH		K060605HD
BMW	330CI	6	3.0	G	2001	2006	KIT DE BANDA MICRO V	C/TENSOR HIDRÁULICO		90K-38221
BMW	330CI	6	3.0	G	2001	2006	BANDA MICRO V	ALT, BA & DH		K060605HD
BMW	330I	6	3.0	G	2001	2005	KIT DE BANDA MICRO V	C/TENSOR HIDRÁULICO		90K-38221
BMW	330I	6	3.0	G	2001	2001	BANDA MICRO V	ALT, BA & DH		K060605HD
BMW	330I COUPE	6	3.0	G	2000	2006	POLEA DE MOTOR			38069
BMW	330I COUPE	6	3.0	G	2000	2006	POLEA DE MOTOR			38071
BMW	330I COUPE	6	3.0	G	2000	2006	TENSOR DE MOTOR			38201
BMW	330I COUPE	6	3.0	G	2000	2006	TENSOR DE MOTOR			38221
BMW	330I COUPE	6	3.0	G	2000	2002	TENSOR DE MOTOR			38224
BMW	330I COUPE	6	3.0	G	2002	2006	TENSOR DE MOTOR			38384
BMW	330I COUPE	6	3.0	G	2000	2006	BOMBA DE AGUA			41057
BMW	330I COUPE	6	3.0	G	2000	2006	KIT DE BANDA MICRO V			90K-38201
BMW	330I COUPE	6	3.0	G	2002	2006	BANDA MICRO V			K040338
BMW	330I COUPE	6	3.0	G	2000	2002	BANDA MICRO V			K050340
BMW	330I COUPE	6	3.0	G	2000	2006	BANDA MICRO V			K060605



BÚSQUEDA POR APLICACIÓN (CONTINUACIÓN)

MARCA	MODELO	CIL.	LTS.	COMB.	AÑO DESDE	AÑO HASTA	TIPO	CARACT.	SPEC	N° PARTE
BMW	330I COUPE	6	3.0	G	2000	2006	VÁLVULA SOLENOIDE			WS215
BMW	330I TOURING	6	3.0	G	2005	2007	BANDA MICRO V			K060721
BMW	330I TOURING	6	3.0	G	2005	2007	BANDA MICRO V		Xi	K060785
BMW	330I TOURING	6	3.0	G	2005	2007	BANDA MICRO V			K060785
BMW	330XI	6	3.0	G	2001	2005	KIT DE BANDA MICRO V	C/TENSOR HIDRÁULICO		90K-38221
BMW	330XI	6	3.0	G	2001	2005	BANDA MICRO V	ALT, BA & DH		K060605HD
BMW	335I	6	3.0	G	2011	2015	VÁLVULA SOLENOIDE		TURBO	WS217
BMW	335I CABRIO	6	3.0	G	2006	2013	BANDA MICRO V		TURBO	K070733
BMW	428I GRAN COUPE	4	2.0	G	2014	2016	VÁLVULA SOLENOIDE		TURBO	WS225
BMW	428I GRAN COUPE	4	2.0	G	2014	2016	VÁLVULA SOLENOIDE		TURBO	WS272
BMW	435I COUPE	6	3.0	G	2013	2016	VÁLVULA SOLENOIDE		TURBO	VVS217
BMW	435I GRAN COUPE	6	3.0	G	2014	2016	VÁLVULA SOLENOIDE		TURBO	WS217
BMW	525I	6	2.5	G	2003	2005	TENSOR DE MOTOR			38201
BMW	525I	6	2.5	G	2003	2005	TENSOR DE MOTOR			38384
BMW	525I	6	2.5	G	2003	2005	BOMBA DE AGUA			41057
BMW	525I	6	2.5	G	2001	2005	KIT DE BANDA MICRO V	C/TENSOR HIDRÁULICO		90K-38221
BMW	525I	6	2.5	G	2003	2005	BANDA MICRO V			K040332
BMW	525I	6	2.5	G	2003	2005	BANDA MICRO V			K060605
BMW	525I	6	2.5	G	2001	2005	BANDA MICRO V	ALT, BA & DH		K060605HD
BMW	525I	6	2.5	G	2003	2005	BANDA MICRO V			K060615
BMW	528I	4	2.0	G	2011	2016	VÁLVULA SOLENOIDE		TURBO	WS225
BMW	528I	4	2.0	G	2011	2016	VÁLVULA SOLENOIDE		TURBO	WS272
BMW	528I	6	2.8	G	2000	2000	POLEA DE MOTOR			38069
BMW	528I	6	2.8	G	2000	2000	POLEA DE MOTOR			38071
BMW	528I	6	2.8	G	2000	2000	TENSOR DE MOTOR			38201
BMW	528I	6	2.8	G	2000	2000	TENSOR DE MOTOR			38221
BMW	528I	6	2.8	G	2000	2000	TENSOR DE MOTOR			38224
BMW	528I	6	2.8	G	2000	2000	BOMBA DE AGUA			41057
BMW	528I	6	2.8	G	2000	2000	KIT DE BANDA MICRO V			90K-38201
BMW	528I	6	2.8	G	2000	2000	KIT DE BANDA MICRO V	C/TENSOR HIDRÁULICO		90K-38221
BMW	528I	6	2.8	G	2000	2000	BANDA MICRO V			K050340
BMW	528I	6	2.8	G	2000	2000	BANDA MICRO V			K060605
BMW	528I	6	2.8	G	2000	2000	BANDA MICRO V	ALT, BA & DH		K060605HD
BMW	530I	6	3.0	G	2001	2003	KIT DE BANDA MICRO V	C/TENSOR HIDRÁULICO		90K-38221
BMW	530I	6	3.0	G	2005	2007	BANDA MICRO V			K060785
BMW	535I	6	3.0	G	2010	2016	VÁLVULA SOLENOIDE		TURBO	WS217
BMW	545I	8	4.4	G	2003	2005	BANDA MICRO V			K060609
BMW	545I	8	4.4	G	2003	2005	VÁLVULA SOLENOIDE			WS172
BMW	550I	8	4.4	G	2013	2016	BANDA MICRO V		TURBO	K070649
BMW	550I	8	4.4	G	2013	2016	VÁLVULA SOLENOIDE		TURBO	WS217



BÚSQUEDA POR APLICACIÓN (CONTINUACIÓN)										
MARCA	MODELO	CIL.	LTS.	COMB.	AÑO DESDE	AÑO HASTA	TIPO	CARACT.	SPEC	N° PARTE
BMW	550I	8	4.8	G	2005	2009	BANDA MICRO V			K060609
BMW	550I	8	4.8	G	2005	2009	VÁLVULA SOLENOIDE			VVS172
BMW	645I CABRIO	8	4.4	G	2004	2005	BANDA MICRO V			K060609
BMW	645I CABRIO	8	4.4	G	2004	2005	VÁLVULA SOLENOIDE			VVS172
BMW	645I COUPE	8	4.4	G	2003	2005	BANDA MICRO V			K060609
BMW	645I COUPE	8	4.4	G	2003	2005	VÁLVULA SOLENOIDE			VVS172
BMW	650I CABRIO	8	4.8	G	2005	2010	BANDA MICRO V			K060609
BMW	650I CABRIO	8	4.8	G	2005	2010	VÁLVULA SOLENOIDE			VVS172
BMW	650I COUPE	8	4.8	G	2005	2010	BANDA MICRO V			K060609
BMW	650I COUPE	8	4.8	G	2005	2010	VÁLVULA SOLENOIDE			VVS172
BMW	740I	8	4.4	G	2000	2001	TENSOR DE MOTOR		S/IL	38218
BMW	740I	8	4.4	G	2000	2001	TENSOR DE MOTOR		S/IL	38219
BMW	740I	8	4.4	G	2000	2001	BANDA MICRO V		S/IL	K050396
BMW	740I	8	4.4	G	2000	2001	BANDA MICRO V		S/IL	K070644
BMW	745I	8	4.4	G	2001	2005	BANDA MICRO V			K060609
BMW	745I	8	4.4	G	2001	2005	VÁLVULA SOLENOIDE			VVS172
BMW	750I	8	4.8	G	2005	2008	BANDA MICRO V			K060609
BMW	750I	8	4.8	G	2005	2008	VÁLVULA SOLENOIDE			VVS172
BMW	ACTIVEHYBRID 3	6	3.0	H	2013	2015	BANDA MICRO V			K080370
BMW	ACTIVEHYBRID 5	6	3.0	H	2014	2016	BANDA MICRO V			K080370
BMW	ACTIVEHYBRID 7	6	3.0	H	2015	2015	BANDA MICRO V			K080370
BMW	M235I COUPE	6	3.0	G	2013	2018	VÁLVULA SOLENOIDE		TURBO	VVS217
BMW	M3	8	4.0	G	2007	2011	BANDA MICRO V			K060575
BMW	M3	8	4.0	G	2007	2011	VÁLVULA SOLENOIDE			VVS202
BMW	M3	8	4.0	G	2007	2011	VÁLVULA SOLENOIDE			VVS280
BMW	M3 CABRIO	6	3.2	G	2001	2006	POLEA DE MOTOR			38069
BMW	M3 CABRIO	6	3.2	G	2001	2006	TENSOR DE MOTOR			38201
BMW	M3 CABRIO	6	3.2	G	2001	2006	TENSOR DE MOTOR			38224
BMW	M3 CABRIO	6	3.2	G	2001	2006	BANDA MICRO V			K060575
BMW	M5	8	5.0	G	2000	2003	BANDA MICRO V			K070640
BMW	X1 SDRIVE 18I	4	2.0	G	2010	2015	BANDA MICRO V			K060735
BMW	X1 SDRIVE 20I	4	2.0	G	2015	2019	BANDA MICRO V		TURBO	K060675
BMW	X1 SDRIVE 20I	4	2.0	G	2011	2015	VÁLVULA SOLENOIDE		TURBO	VVS225
BMW	X1 SDRIVE 20I	4	2.0	G	2011	2015	VÁLVULA SOLENOIDE		TURBO	VVS275
BMW	X1 XDRIVE 20I	4	2.0	G	2011	2015	VÁLVULA SOLENOIDE		TURBO	VVS225
BMW	X1 XDRIVE 20I	4	2.0	G	2011	2015	VÁLVULA SOLENOIDE		TURBO	VVS275
BMW	X1 XDRIVE 25I	6	3.0	G	2010	2011	BANDA MICRO V			K060785
BMW	X1 XDRIVE 28I	4	2.0	G	2011	2015	VÁLVULA SOLENOIDE		TURBO	VVS225
BMW	X1 XDRIVE 28I	4	2.0	G	2011	2015	VÁLVULA SOLENOIDE		TURBO	VVS275
BMW	X1 XDRIVE 28I	6	3.0	G	2009	2011	KIT DE BANDA MICRO V			90K-39112
BMW	X1 XDRIVE 28I	6	3.0	G	2009	2011	BANDA MICRO V			K060785
BMW	X3	6	2.5	G	2004	2006	POLEA DE MOTOR			38071
BMW	X3	6	2.5	G	2004	2006	TENSOR DE MOTOR			38201
BMW	X3	6	2.5	G	2004	2006	TENSOR DE MOTOR			38384
BMW	X3	6	2.5	G	2004	2006	BOMBA DE AGUA			41057



BÚSQUEDA POR APLICACIÓN (CONTINUACIÓN)										
MARCA	MODELO	CIL.	LTS.	COMB.	AÑO DESDE	AÑO HASTA	TIPO	CARACT.	SPEC	N° PARTE
BMW	X3	6	2.5	G	2004	2005	KIT DE BANDA MICRO V	C/TENSOR HIDRÁULICO		90K-38221
BMW	X3	6	2.5	G	2004	2006	BANDA MICRO V			K040338
BMW	X3	6	2.5	G	2004	2006	BANDA MICRO V			K060605
BMW	X3	6	2.5	G	2006	2008	BANDA MICRO V		Si	K060785
BMW	X3	6	2.5	G	2004	2006	VÁLVULA SOLENOIDE			VVS215
BMW	X3	6	3.0	G	2004	2006	KIT DE BANDA MICRO V	C/TENSOR HIDRÁULICO		90K-38221
BMW	X3	6	3.0	G	2005	2006	BANDA MICRO V	ALT, BA & DH		K060605HD
BMW	X3	6	3.0	G	2006	2008	BANDA MICRO V		Si	K060785
BMW	X3	6	3.0	G	2006	2008	VÁLVULA SOLENOIDE		Si; CÓDIGO DE MOTOR N52B30A	VVS177
BMW	X3 SDRIVE 20I	4	2.0	G	2014	2017	VÁLVULA SOLENOIDE		TURBO	VVS225
BMW	X3 SDRIVE 20I	4	2.0	G	2014	2017	VÁLVULA SOLENOIDE		TURBO	VVS272
BMW	X3 XDRIVE 20I	4	2.0	G	2011	2017	VÁLVULA SOLENOIDE		TURBO	VVS225
BMW	X3 XDRIVE 20I	4	2.0	G	2011	2017	VÁLVULA SOLENOIDE		TURBO	VVS272
BMW	X3 XDRIVE 28I	4	2.0	G	2012	2017	VÁLVULA SOLENOIDE		TURBO	VVS225
BMW	X3 XDRIVE 28I	4	2.0	G	2012	2017	VÁLVULA SOLENOIDE		TURBO	VVS272
BMW	X3 XDRIVE 30I	6	3.0	G	2008	2010	BANDA MICRO V		Si	K060785
BMW	X3 XDRIVE 30I	6	3.0	G	2006	2010	BANDA MICRO V			K060785
BMW	X3 XDRIVE 30I	6	3.0	G	2008	2010	VÁLVULA SOLENOIDE		Si; CÓDIGO DE MOTOR N52B30A	VVS177
BMW	X3 XDRIVE 30I	6	3.0	G	2006	2010	VÁLVULA SOLENOIDE			VVS177
BMW	X4 XDRIVE 20I	4	2.0	G	2014	2018	VÁLVULA SOLENOIDE		TURBO	VVS225
BMW	X4 XDRIVE 20I	4	2.0	G	2014	2018	VÁLVULA SOLENOIDE		TURBO	VVS272
BMW	X4 XDRIVE 28I	4	2.0	G	2014	2018	VÁLVULA SOLENOIDE		TURBO	VVS225
BMW	X4 XDRIVE 28I	4	2.0	G	2014	2018	VÁLVULA SOLENOIDE		TURBO	VVS272
BMW	X5	6	3.0	G	2000	2006	POLEA DE MOTOR			38071
BMW	X5	6	3.0	G	2000	2006	TENSOR DE MOTOR			38201
BMW	X5	6	3.0	G	2000	2006	TENSOR DE MOTOR			38221
BMW	X5	6	3.0	G	2000	2002	TENSOR DE MOTOR			38224
BMW	X5	6	3.0	G	2002	2006	TENSOR DE MOTOR			38384
BMW	X5	6	3.0	G	2000	2006	BOMBA DE AGUA			41057
BMW	X5	6	3.0	G	2001	2006	KIT DE BANDA MICRO V	C/TENSOR HIDRÁULICO		90K-38221
BMW	X5	6	3.0	G	2002	2006	BANDA MICRO V			K040338
BMW	X5	6	3.0	G	2000	2002	BANDA MICRO V			K050340
BMW	X5	6	3.0	G	2000	2006	BANDA MICRO V			K060605
BMW	X5	6	3.0	G	2001	2006	BANDA MICRO V	ALT, BA & DH		K060605HD
BMW	X5	6	3.0	G	2007	2008	BANDA MICRO V			K070539
BMW	X5	8	4.4	G	2000	2003	POLEA DE MOTOR			38018
BMW	X5	8	4.4	G	2000	2003	TENSOR DE MOTOR			38063
BMW	X5	8	4.4	G	2000	2003	TENSOR DE MOTOR			38218
BMW	X5	8	4.4	G	2000	2003	TENSOR DE MOTOR			38219
BMW	X5	8	4.4	G	2000	2003	BANDA MICRO V			K050395
BMW	X5	8	4.4	G	2000	2000	BANDA MICRO V			K050402



BÚSQUEDA POR APLICACIÓN (CONTINUACIÓN)

MARCA	MODELO	CIL.	LTS.	COMB.	AÑO DESDE	AÑO HASTA	TIPO	CARACT.	SPEC	N° PARTE
BMW	X5	8	4.4	G	2000	2003	BANDA MICRO V			K070644
BMW	X5	8	4.4	G	2000	2003	VÁLVULA SOLENOIDE			VVS180
BMW	X5	8	4.8	G	2006	2008	BANDA MICRO V			K040343
BMW	X5	8	4.8	G	2006	2008	VÁLVULA SOLENOIDE			VVS172
BMW	X5 XDRIVE 35I	6	3.0	G	2010	2013	BANDA MICRO V		TURBO	K080580
BMW	X5 XDRIVE 40E	4	2.0	H	2015	2018	VÁLVULA SOLENOIDE		H; TURBO	VVS225
BMW	X5 XDRIVE 40E	4	2.0	H	2015	2018	VÁLVULA SOLENOIDE		H; TURBO	VVS272
BMW	X5 XDRIVE 48I	8	4.8	G	2008	2010	BANDA MICRO V			K040343
BMW	X6 XDRIVE 35I	6	3.0	G	2010	2019	BANDA MICRO V		TURBO	K080580
BMW	X6 XDRIVE 35I	6	3.0	G	2014	2019	VÁLVULA SOLENOIDE		TURBO	VVS217
BMW	Z3	6	2.5	G	2000	2000	KIT DE BANDA MICRO V	C/TENSOR HIDRÁULICO		90K-38221
BMW	Z3	6	2.5	G	2000	2001	BANDA MICRO V	ALT, BA & DH		K060605HD
BMW	Z3	6	3.0	G	2001	2001	BANDA MICRO V	ALT, BA & DH		K060605HD
BMW	Z3 COUPE	6	3.2	G	2000	2000	POLEA DE MOTOR			38069
BMW	Z3 COUPE	6	3.2	G	2000	2000	POLEA DE MOTOR			38070
BMW	Z3 COUPE	6	3.2	G	2000	2000	POLEA DE MOTOR			38071
BMW	Z3 COUPE	6	3.2	G	2000	2000	SENSOR DE MOTOR			38220
BMW	Z3 COUPE	6	3.2	G	2000	2000	SENSOR DE MOTOR			38221
BMW	Z3 COUPE	6	3.2	G	2000	2000	BANDA MICRO V			K050355
BMW	Z3 COUPE	6	3.2	G	2000	2000	BANDA MICRO V			K060598
BMW	Z3 COUPE	6	3.2	G	2000	2000	VÁLVULA SOLENOIDE			VVS288
BMW	Z4 CABRIO	6	2.5	G	2002	2005	POLEA DE MOTOR			38008
BMW	Z4 CABRIO	6	2.5	G	2002	2005	POLEA DE MOTOR			38069
BMW	Z4 CABRIO	6	2.5	G	2002	2005	SENSOR DE MOTOR			38201
BMW	Z4 CABRIO	6	2.5	G	2002	2005	BOMBA DE AGUA			41057
BMW	Z4 CABRIO	6	2.5	G	2002	2005	BANDA MICRO V			K060573
BMW	Z4 CABRIO	6	2.5	G	2002	2005	VÁLVULA SOLENOIDE			VVS215
BMW	Z4 CABRIO	6	2.5	G	2002	2005	VÁLVULA SOLENOIDE			VVS301
BMW	Z4 CABRIO	6	3.0	G	2002	2005	POLEA DE MOTOR			38008
BMW	Z4 CABRIO	6	3.0	G	2002	2005	POLEA DE MOTOR			38069
BMW	Z4 CABRIO	6	3.0	G	2002	2005	SENSOR DE MOTOR			38201
BMW	Z4 CABRIO	6	3.0	G	2002	2005	SENSOR DE MOTOR			38384
BMW	Z4 CABRIO	6	3.0	G	2002	2005	BOMBA DE AGUA			41057
BMW	Z4 CABRIO	6	3.0	G	2002	2005	BANDA MICRO V			K040340
BMW	Z4 CABRIO	6	3.0	G	2002	2005	BANDA MICRO V			K060573
BMW	Z4 SDRIVE 18I CABRIO	4	2.0	G	2013	2016	VÁLVULA SOLENOIDE		TURBO	VVS225
BMW	Z4 SDRIVE 18I CABRIO	4	2.0	G	2013	2016	VÁLVULA SOLENOIDE		TURBO	VVS272
BMW	Z4 SDRIVE 20I CABRIO	4	2.0	G	2011	2016	VÁLVULA SOLENOIDE		TURBO	VVS225
BMW	Z4 SDRIVE 20I CABRIO	4	2.0	G	2011	2016	VÁLVULA SOLENOIDE		TURBO	VVS272
BMW	Z4 SDRIVE 28I CABRIO	4	2.0	G	2011	2016	VÁLVULA SOLENOIDE		TURBO	VVS225



BÚSQUEDA POR APLICACIÓN (CONTINUACIÓN)

MARCA	MODELO	CIL.	LTS.	COMB.	AÑO DESDE	AÑO HASTA	TIPO	CARACT.	SPEC	N° PARTE
BMW	Z4 SDRIVE 28I CABRIO	4	2.0	G	2011	2016	VÁLVULA SOLENOIDE		TURBO	VVS272
BUICK	ENCLAVE	6	3.6	G	2009	2020	POLEA DE MOTOR			36110
BUICK	ENCLAVE	6	3.6	G	2009	2020	SENSOR DE MOTOR			38397
BUICK	ENCLAVE	6	3.6	G	2009	2020	BOMBA DE AGUA			43530
BUICK	ENCLAVE	6	3.6	G	2009	2020	BANDA MICRO V			K060938
BUICK	ENCLAVE	6	3.6	G	2009	2020	VÁLVULA SOLENOIDE			VVS185
BUICK	ENCORE	4	1.4	G	2016	2019	BANDA MICRO V			K050665
BUICK	ENCORE	4	1.4	G	2013	2020	BANDA MICRO V		TURBO	K060544
BUICK	ENVISION	4	2.0	G	2016	2019	VÁLVULA SOLENOIDE		VVT; TURBO	VVS238
BUICK	ENVISION	4	2.0	G	2016	2019	VÁLVULA SOLENOIDE		VVT; TURBO	VVS239
BUICK	LACROSSE	8	5.3	G	2008	2009	BANDA MICRO V			K061141
BUICK	RAINIER	6	4.2	G	2004	2006	KIT DE BANDA MICRO V	ALT 130A		90K-38178B
BUICK	RAINIER	8	5.3	G	2004	2007	KIT DE BANDA MICRO V			90K-38158A
BUICK	REGAL	4	2.0	G	2010	2013	POLEA DE MOTOR		TURBO	36442
BUICK	REGAL	4	2.0	G	2010	2013	SENSOR DE MOTOR		TURBO	39288
BUICK	REGAL	4	2.0	G	2010	2013	BOMBA DE AGUA		TURBO	43529
BUICK	REGAL	4	2.0	G	2013	2017	BANDA MICRO V		TURBO	K050694
BUICK	REGAL	4	2.0	G	2010	2013	BANDA MICRO V		TURBO	K060780
BUICK	REGAL	4	2.0	G	2010	2013	VÁLVULA SOLENOIDE		TURBO	VVS103
BUICK	REGAL	4	2.0	G	2010	2013	VÁLVULA SOLENOIDE		TURBO	VVS104
BUICK	REGAL	4	2.0	G	2013	2017	VÁLVULA SOLENOIDE		TURBO	VVS238
BUICK	REGAL	4	2.0	G	2013	2017	VÁLVULA SOLENOIDE		TURBO	VVS239
BUICK	VERANO	4	2.0	G	2013	2015	SENSOR DE MOTOR		TURBO	38177
BUICK	VERANO	4	2.0	G	2013	2015	BOMBA DE AGUA		TURBO	43529
BUICK	VERANO	4	2.0	G	2013	2015	BANDA MICRO V		TURBO	K050404
BUICK	VERANO	4	2.0	G	2013	2015	VÁLVULA SOLENOIDE		TURBO	VVS103
BUICK	VERANO	4	2.0	G	2013	2015	VÁLVULA SOLENOIDE		TURBO	VVS104
CADILLAC	ATS	4	2.0	G	2012	2019	VÁLVULA SOLENOIDE		TURBO	VVS238
CADILLAC	ATS	4	2.0	G	2012	2019	VÁLVULA SOLENOIDE		TURBO	VVS239
CADILLAC	CTS	4	2.0	G	2014	2019	VÁLVULA SOLENOIDE		VVT; TURBO	VVS238
CADILLAC	CTS	4	2.0	G	2014	2019	VÁLVULA SOLENOIDE		VVT; TURBO	VVS239
CADILLAC	CTS	6	2.8	G	2005	2007	KIT DE BANDA MICRO V	C/AA		90K-38419A
CADILLAC	CTS	6	3.2	G	2002	2005	POLEA DE MOTOR			38009
CADILLAC	CTS	6	3.2	G	2002	2005	SENSOR DE MOTOR			38179
CADILLAC	CTS	6	3.2	G	2002	2005	KIT DE BANDA MICRO V			90K-38179
CADILLAC	CTS	6	3.2	G	2002	2005	BANDA MICRO V			K060780
CADILLAC	CTS	6	3.2	G	2002	2005	BANDA DE DISTRIBUCIÓN			T285
CADILLAC	CTS	6	3.6	G	2004	2007	SENSOR DE MOTOR			38418
CADILLAC	CTS	6	3.6	G	2008	2012	BOMBA DE AGUA		VVTI	43530
CADILLAC	CTS	6	3.6	G	2004	2007	BOMBA DE AGUA			43530
CADILLAC	CTS	6	3.6	G	2004	2007	KIT DE BANDA MICRO V			90K-38418
CADILLAC	CTS	6	3.6	G	2008	2009	KIT DE BANDA MICRO V	C/AA		90K-38419
CADILLAC	CTS	6	3.6	G	2004	2007	KIT DE BANDA MICRO V	C/AA		90K-38419A
CADILLAC	CTS	6	3.6	G	2004	2007	BANDA MICRO V			K060468



BÚSQUEDA POR APLICACIÓN (CONTINUACIÓN)										
MARCA	MODELO	CIL.	LTS.	COMB.	AÑO DESDE	AÑO HASTA	TIPO	CARACT.	SPEC	N° PARTE
CADILLAC	CTS	6	3.6	G	2004	2007	BANDA MICRO V			K060473
CADILLAC	CTS	6	3.6	G	2004	2007	VÁLVULA SOLENOIDE			VVS185
CADILLAC	CTS	8	5.7	G	2004	2005	POLEA DE MOTOR	C/AA		36220
CADILLAC	CTS	8	5.7	G	2004	2005	TENSOR DE MOTOR			36220
CADILLAC	CTS	8	6.0	G	2006	2007	POLEA DE MOTOR	C/AA		36220
CADILLAC	CTS	8	6.0	G	2006	2007	TENSOR DE MOTOR			36220
CADILLAC	CTS	8	6.2	G	2010	2014	BANDA MICRO V		SUPERCARGADO	K060849
CADILLAC	DEVILLE	8	4.6	G	2000	2005	POLEA DE MOTOR			38025
CADILLAC	DEVILLE	8	4.6	G	2000	2005	KIT DE BANDA MICRO V			90K-38153A
CADILLAC	DTS	8	4.6	G	2006	2007	POLEA DE MOTOR			38025
CADILLAC	ELDORADO	8	4.6	G	2000	2002	POLEA DE MOTOR			38001
CADILLAC	ELDORADO	8	4.6	G	2000	2002	POLEA DE MOTOR			38025
CADILLAC	ELDORADO	8	4.6	G	2000	2002	TENSOR DE MOTOR			38153
CADILLAC	ELDORADO	8	4.6	G	2000	2002	KIT DE BANDA MICRO V			90K-38153B
CADILLAC	ELDORADO	8	4.6	G	2000	2002	KIT DE BANDA MICRO V			90K-38153C
CADILLAC	ELDORADO	8	4.6	G	2000	2002	BANDA MICRO V			K030240
CADILLAC	ELDORADO	8	4.6	G	2000	2002	BANDA MICRO V			K060837
CADILLAC	ESCALADE	8	5.3	G	2002	2002	KIT DE BANDA MICRO V	ALT 105A		90K-38158
CADILLAC	ESCALADE	8	5.3	G	2003	2005	KIT DE BANDA MICRO V	ALT 105A		90K-38158A
CADILLAC	ESCALADE	8	5.3	G	2002	2002	KIT DE BANDA MICRO V	ALT 130A		90K-38158B
CADILLAC	ESCALADE	8	5.7	G	2000	2000	KIT DE BANDA MICRO V	ALT 140A		90K-38103C
CADILLAC	ESCALADE	8	6.0	G	2001	2006	POLEA DE MOTOR			36169
CADILLAC	ESCALADE	8	6.0	G	2001	2006	POLEA DE MOTOR			36299
CADILLAC	ESCALADE	8	6.0	G	2001	2006	TENSOR DE MOTOR			38159
CADILLAC	ESCALADE	8	6.0	G	2001	2006	TENSOR DE MOTOR			39083
CADILLAC	ESCALADE	8	6.0	G	2002	2002	KIT DE BANDA MICRO V	ALT 105A		90K-38158
CADILLAC	ESCALADE	8	6.0	G	2003	2006	KIT DE BANDA MICRO V	ALT 105A		90K-38158A
CADILLAC	ESCALADE	8	6.0	G	2002	2002	KIT DE BANDA MICRO V	ALT 130A		90K-38158B
CADILLAC	ESCALADE	8	6.0	G	2001	2006	BANDA MICRO V			K040378
CADILLAC	ESCALADE	8	6.0	G	2001	2006	BANDA MICRO V	S/AA		K060923
CADILLAC	ESCALADE	8	6.0	G	2001	2006	BANDA MICRO V	C/AA		K060930
CADILLAC	ESCALADE	8	6.2	G	2014	2014	POLEA DE MOTOR		VVT Flexpower	36299
CADILLAC	ESCALADE	8	6.2	G	2014	2014	TENSOR DE MOTOR		VVT Flexpower	39083
CADILLAC	ESCALADE	8	6.2	G	2014	2014	BOMBA DE AGUA		VVT Flexpower	45010
CADILLAC	ESCALADE	8	6.2	G	2006	2014	BOMBA DE AGUA			45010
CADILLAC	ESCALADE	8	6.2	G	2014	2014	BANDA MICRO V		VVT Flexpower	K040355SF
CADILLAC	ESCALADE	8	6.2	G	2014	2014	BANDA MICRO V		VVT Flexpower	K060935
CADILLAC	ESCALADE	8	6.2	G	2014	2014	VÁLVULA SOLENOIDE		VVT Flexpower	VVS273
CADILLAC	SEVILLE	8	4.6	G	2000	2004	POLEA DE MOTOR			38025
CADILLAC	SEVILLE	8	4.6	G	2000	2004	KIT DE BANDA MICRO V			90K-38153A
CADILLAC	STS	6	3.6	G	2008	2008	KIT DE BANDA MICRO V	C/AA		90K-38419
CADILLAC	STS	6	3.6	G	2005	2011	KIT DE BANDA MICRO V	C/AA		90K-38419B
CADILLAC	XLR	8	4.6	G	2003	2009	BANDA MICRO V		VVT	K050507
CHEVROLET	ASTRA	4	1.8	G	2000	2003	POLEA DE MOTOR			36152
CHEVROLET	ASTRA	4	1.8	G	2006	2009	BOMBA DE AGUA			41017



BÚSQUEDA POR APLICACIÓN (CONTINUACIÓN)										
MARCA	MODELO	CIL.	LTS.	COMB.	AÑO DESDE	AÑO HASTA	TIPO	CARACT.	SPEC	N° PARTE
CHEVROLET	ASTRA	4	1.8	G	2000	2005	BANDA MICRO V	S/AA		K050370
CHEVROLET	ASTRA	4	1.8	G	2000	2005	BANDA MICRO V	C/AA		K050478
CHEVROLET	ASTRA	4	1.8	G	2006	2009	BANDA MICRO V	S/AA		K050570
CHEVROLET	ASTRA	4	1.8	G	2006	2009	BANDA MICRO V	C/AA		K050609
CHEVROLET	ASTRA	4	1.8	G	2000	2011	BANDA MICRO V			K060735
CHEVROLET	ASTRA	4	1.8	G	2000	2011	BANDA DE DISTRIBUCIÓN			T1022
CHEVROLET	ASTRA	4	1.8	G	2002	2005	BANDA DE DISTRIBUCIÓN			T1094
CHEVROLET	ASTRA	4	1.8	G	2006	2009	BANDA DE DISTRIBUCIÓN			T338
CHEVROLET	ASTRA	4	1.8	G	2000	2003	TENSOR DE MOTOR			T38213
CHEVROLET	ASTRA	4	1.8	G	2006	2009	POLEA DE DISTRIBUCIÓN			T42151
CHEVROLET	ASTRA	4	1.8	G	2006	2009	TENSOR DE DISTRIBUCIÓN			T43143
CHEVROLET	ASTRA	4	1.8	G	2002	2008	KIT DE DISTRIBUCIÓN			TCK1094
CHEVROLET	ASTRA	4	1.8	G	2006	2009	KIT DE DISTRIBUCIÓN			TCK338
CHEVROLET	ASTRA	4	1.8	G	2006	2009	KIT DE DISTRIBUCIÓN CON BOMBA DE AGUA			TCKWP338
CHEVROLET	ASTRA	4	1.8	G	2000	2003	TENSOR DE DISTRIBUCIÓN			TMV-14001
CHEVROLET	ASTRA	4	1.8	G	2000	2003	TENSOR DE DISTRIBUCIÓN			TPG-14004
CHEVROLET	ASTRA	4	2.0	G	2000	2005	TENSOR DE MOTOR			38154
CHEVROLET	ASTRA	4	2.0	G	2000	2005	BOMBA DE AGUA			42408
CHEVROLET	ASTRA	4	2.0	G	2004	2006	BANDA MICRO V	S/AA; S/DH		K060660
CHEVROLET	ASTRA	4	2.0	G	2000	2005	BANDA MICRO V	S/AA		K060680
CHEVROLET	ASTRA	4	2.0	G	2000	2005	BANDA MICRO V	C/AA		K060747
CHEVROLET	ASTRA	4	2.0	G	2000	2005	BANDA DE DISTRIBUCIÓN			T309
CHEVROLET	ASTRA	4	2.0	G	2000	2005	POLEA DE DISTRIBUCIÓN			T42084
CHEVROLET	ASTRA	4	2.0	G	2000	2005	TENSOR DE DISTRIBUCIÓN			T43040
CHEVROLET	ASTRA	4	2.0	G	2007	2008	TENSOR DE DISTRIBUCIÓN			T43154
CHEVROLET	ASTRA	4	2.0	G	2004	2006	KIT DE DISTRIBUCIÓN			TCK1022M
CHEVROLET	ASTRA	4	2.0	G	2000	2005	KIT DE DISTRIBUCIÓN			TCK309M
CHEVROLET	ASTRA	4	2.0	G	2000	2005	KIT DE DISTRIBUCIÓN CON BOMBA DE AGUA			TCKWP309
CHEVROLET	ASTRA	4	2.2	G	2000	2003	POLEA DE MOTOR			36158
CHEVROLET	ASTRA	4	2.2	G	2000	2004	TENSOR DE MOTOR			38177
CHEVROLET	ASTRA	4	2.2	G	2000	2004	BOMBA DE AGUA			43529
CHEVROLET	ASTRA	4	2.2	G	2000	2004	BANDA MICRO V			K050345
CHEVROLET	ASTRA	4	2.2	G	2000	2003	BANDA MICRO V			K060660
CHEVROLET	ASTRA	4	2.4	G	2004	2006	POLEA DE MOTOR			36158
CHEVROLET	ASTRA	4	2.4	G	2004	2006	BANDA MICRO V			K060660
CHEVROLET	ASTRA	4	2.4	G	2004	2006	POLEA DE DISTRIBUCIÓN			T42083
CHEVROLET	ASTRA	4	2.4	G	2004	2006	TENSOR DE DISTRIBUCIÓN			TPG-14002
CHEVROLET	ASTRO	6	4.3	G	2000	2005	POLEA DE MOTOR			38001
CHEVROLET	ASTRO	6	4.3	G	2000	2005	POLEA DE MOTOR	S/AA		38008
CHEVROLET	ASTRO	6	4.3	G	2000	2005	POLEA DE MOTOR			38008
CHEVROLET	ASTRO	6	4.3	G	2000	2005	TENSOR DE MOTOR			38103
CHEVROLET	ASTRO	6	4.3	G	2000	2005	BOMBA DE AGUA			43315
CHEVROLET	ASTRO	6	4.3	G	2005	2005	BANDA MICRO V	S/AA		K060868



BÚSQUEDA POR APLICACIÓN (CONTINUACIÓN)

MARCA	MODELO	CIL.	LTS.	COMB.	AÑO DESDE	AÑO HASTA	TIPO	CARACT.	SPEC	N° PARTE
CHEVROLET	ASTRO	6	4.3	G	2000	2005	BANDA MICRO V	S/AA		K060870
CHEVROLET	ASTRO	6	4.3	G	2000	2005	BANDA MICRO V	C/AA		K060956
CHEVROLET	AVALANCHE	8	5.3	G	2002	2006	KIT DE BANDA MICRO V	ALT 105A		90K-38158A
CHEVROLET	AVALANCHE	8	5.3	G	2002	2002	KIT DE BANDA MICRO V	ALT 130A		90K-38158B
CHEVROLET	AVALANCHE	8	8.1	G	2003	2006	KIT DE BANDA MICRO V	ALT 105A, 145A		90K-38260
CHEVROLET	AVALANCHE 1500	8	5.3	G	2004	2013	POLEA DE MOTOR			36299
CHEVROLET	AVALANCHE 1500	8	5.3	G	2004	2006	TENSOR DE MOTOR			38159
CHEVROLET	AVALANCHE 1500	8	5.3	G	2004	2013	TENSOR DE MOTOR			39083
CHEVROLET	AVALANCHE 1500	8	5.3	G	2004	2006	BOMBA DE AGUA			45005
CHEVROLET	AVALANCHE 1500	8	5.3	G	2006	2013	BOMBA DE AGUA			45010
CHEVROLET	AVALANCHE 1500	8	5.3	G	2006	2013	BANDA MICRO V			K040355SF
CHEVROLET	AVALANCHE 1500	8	5.3	G	2004	2006	BANDA MICRO V			K040378
CHEVROLET	AVALANCHE 1500	8	5.3	G	2004	2006	BANDA MICRO V			K060923
CHEVROLET	AVALANCHE 1500	8	5.3	G	2006	2013	BANDA MICRO V			K060935
CHEVROLET	AVALANCHE 1500	8	5.3	G	2006	2013	VÁLVULA SOLENOIDE			VVS273
CHEVROLET	AVEO	4	1.4	G	2003	2007	BANDA DE DISTRIBUCIÓN			T310
CHEVROLET	AVEO	4	1.5	G	2018	2020	BANDA MICRO V			K060711
CHEVROLET	AVEO	4	1.5	G	2004	2012	BANDA DE DISTRIBUCIÓN			T1041
CHEVROLET	AVEO	4	1.6	G	2007	2010	TENSOR DE MOTOR	C/AA		38376
CHEVROLET	AVEO	4	1.6	G	2006	2018	TENSOR DE MOTOR			38376
CHEVROLET	AVEO	4	1.6	G	2009	2018	TENSOR DE MOTOR		S/DVVT	39160
CHEVROLET	AVEO	4	1.6	G	2009	2018	BOMBA DE AGUA		S/DVVT; CÓDIGO DE MOTOR LXV	41017
CHEVROLET	AVEO	4	1.6	G	2009	2018	BOMBA DE AGUA		S/DVVT; CÓDIGO DE MOTOR LXT	43540
CHEVROLET	AVEO	4	1.6	G	2006	2018	BOMBA DE AGUA			43540
CHEVROLET	AVEO	4	1.6	G	2004	2008	KIT DE BANDA MICRO V	S/AA		90K-38376
CHEVROLET	AVEO	4	1.6	G	2013	2014	BANDA MICRO V		S/DVVT	K040250
CHEVROLET	AVEO	4	1.6	G	2009	2011	BANDA MICRO V	S/AA	S/DVVT	K050570
CHEVROLET	AVEO	4	1.6	G	2009	2011	BANDA MICRO V	C/AA	S/DVVT	K050618
CHEVROLET	AVEO	4	1.6	G	2006	2018	BANDA MICRO V	S/AA		K060345
CHEVROLET	AVEO	4	1.6	G	2008	2009	BANDA MICRO V			K060345
CHEVROLET	AVEO	4	1.6	G	2006	2018	BANDA MICRO V	C/AA		K060739
CHEVROLET	AVEO	4	1.6	G	2007	2010	BANDA MICRO V	C/AA; C/DH		K060739
CHEVROLET	AVEO	4	1.6	G	2012	2018	BANDA MICRO V		S/DVVT	K060739
CHEVROLET	AVEO	4	1.6	G	2009	2018	BANDA DE DISTRIBUCIÓN		S/DVVT; CÓDIGO DE MOTOR LXT	T335
CHEVROLET	AVEO	4	1.6	G	2006	2018	BANDA DE DISTRIBUCIÓN			T335
CHEVROLET	AVEO	4	1.6	G	2009	2018	BANDA DE DISTRIBUCIÓN		S/DVVT; CÓDIGO DE MOTOR LXV	T338



BÚSQUEDA POR APLICACIÓN (CONTINUACIÓN)

MARCA	MODELO	CIL.	LTS.	COMB.	AÑO DESDE	AÑO HASTA	TIPO	CARACT.	SPEC	N° PARTE
CHEVROLET	AVEO	4	1.6	G	2009	2018	POLEA DE DISTRIBUCIÓN		S/DVVT; CÓDIGO DE MOTOR LXV	T42151
CHEVROLET	AVEO	4	1.6	G	2009	2018	POLEA DE DISTRIBUCIÓN		S/DVVT; CÓDIGO DE MOTOR LXT	T42170
CHEVROLET	AVEO	4	1.6	G	2006	2018	POLEA DE DISTRIBUCIÓN			T42170
CHEVROLET	AVEO	4	1.6	G	2009	2018	TENSOR DE DISTRIBUCIÓN		S/DVVT; CÓDIGO DE MOTOR LXT	T43039
CHEVROLET	AVEO	4	1.6	G	2006	2018	TENSOR DE DISTRIBUCIÓN			T43039
CHEVROLET	AVEO	4	1.6	G	2009	2018	TENSOR DE DISTRIBUCIÓN		S/DVVT; CÓDIGO DE MOTOR LXV	T43143
CHEVROLET	AVEO	4	1.6	G	2009	2018	KIT DE DISTRIBUCIÓN		S/DVVT; CÓDIGO DE MOTOR LXT	TCK335
CHEVROLET	AVEO	4	1.6	G	2006	2018	KIT DE DISTRIBUCIÓN			TCK335
CHEVROLET	AVEO	4	1.6	G	2009	2018	KIT DE DISTRIBUCIÓN		S/DVVT; CÓDIGO DE MOTOR LXV	TCK338
CHEVROLET	AVEO	4	1.6	G	2009	2018	KIT DE DISTRIBUCIÓN CON BOMBA DE AGUA		S/DVVT; CÓDIGO DE MOTOR LXT	TCKWP335
CHEVROLET	AVEO	4	1.6	G	2006	2018	KIT DE DISTRIBUCIÓN CON BOMBA DE AGUA			TCKWP335
CHEVROLET	AVEO	4	1.6	G	2009	2018	KIT DE DISTRIBUCIÓN CON BOMBA DE AGUA		S/DVVT; CÓDIGO DE MOTOR LXV	TCKWP338
CHEVROLET	AVEO	4	1.6	G	2009	2018	VÁLVULA SOLENOIDE		S/DVVT; CÓDIGO DE MOTOR LXV	VVS168
CHEVROLET	BEAT	4	1.2	G	2017	2020	BOMBA DE AGUA			42049BH
CHEVROLET	BEAT	4	1.2	G	2017	2020	BANDA MICRO V			K040330
CHEVROLET	BEAT	4	1.2	G	2017	2020	BANDA MICRO V	C/AA		K040382
CHEVROLET	BEAT	4	1.2	G	2017	2020	TENSOR DE MOTOR			T36408
CHEVROLET	BLAZER	6	4.3	G	2000	2005	POLEA DE MOTOR			38001
CHEVROLET	BLAZER	6	4.3	G	2000	2005	POLEA DE MOTOR	S/AA		38008
CHEVROLET	BLAZER	6	4.3	G	2000	2005	TENSOR DE MOTOR			38103
CHEVROLET	BLAZER	6	4.3	G	2000	2005	BOMBA DE AGUA			43315
CHEVROLET	BLAZER	6	4.3	G	2000	2001	KIT DE BANDA MICRO V	C/AA		90K-38103
CHEVROLET	BLAZER	6	4.3	G	2000	2005	KIT DE BANDA MICRO V			90K-38103A
CHEVROLET	BLAZER	6	4.3	G	2000	2005	BANDA MICRO V	S/AA		K060870
CHEVROLET	BLAZER	6	4.3	G	2000	2005	BANDA MICRO V	C/AA		K060960
CHEVROLET	C & K SERIES PICKUP	8	5.7	G	2000	2000	KIT DE BANDA MICRO V	C/AA; ALT 140A		90K-38103C
CHEVROLET	C & K SERIES PICKUP	8	5.7	G	2000	2000	BANDA MICRO V	S/AA & ALT 140A		K060875HD
CHEVROLET	C & K SERIES PICKUP	8	6.5	D	2000	2002	POLEA DE MOTOR	S/AA		36177
CHEVROLET	C & K SERIES PICKUP	8	6.5	G	2000	2002	BANDA MICRO V	DOBLE ALT 100A		K061203
CHEVROLET	C & K SERIES PICKUP	8	8.1	G	2001	2002	KIT DE BANDA MICRO V	C/AA; ALT 105A		90K-38258
CHEVROLET	C2500	8	5.7	G	2000	2000	BANDA MICRO V			K040685
CHEVROLET	C2500	8	5.7	G	2000	2000	BANDA MICRO V			K040745
CHEVROLET	C2500	8	5.7	G	2000	2000	BANDA MICRO V			K040882
CHEVROLET	C2500	8	5.7	G	2000	2000	BANDA MICRO V			K040940
CHEVROLET	CAMARO	4	2.0	G	2015	2020	VÁLVULA SOLENOIDE		TURBO	VVS238
CHEVROLET	CAMARO	4	2.0	G	2015	2020	VÁLVULA SOLENOIDE		TURBO	VVS239
CHEVROLET	CAMARO	6	3.8	G	2000	2002	POLEA DE MOTOR			38006



BÚSQUEDA POR APLICACIÓN (CONTINUACIÓN)										
MARCA	MODELO	CIL.	LTS.	COMB.	AÑO DESDE	AÑO HASTA	TIPO	CARACT.	SPEC	N° PARTE
CHEVROLET	CAMARO	6	3.8	G	2000	2002	TENSOR DE MOTOR			38289
CHEVROLET	CAMARO	6	3.8	G	2000	2002	BOMBA DE AGUA			42097
CHEVROLET	CAMARO	6	3.8	G	2000	2002	KIT DE BANDA MICRO V			90K-38289B
CHEVROLET	CAMARO	6	3.8	G	2000	2002	BANDA MICRO V			K060945
CHEVROLET	CAMARO	8	5.7	G	2000	2002	POLEA DE MOTOR	C/AA		36220
CHEVROLET	CAMARO	8	5.7	G	2000	2002	TENSOR DE MOTOR			36220
CHEVROLET	CAMARO	8	5.7	G	2000	2002	POLEA DE MOTOR			38041
CHEVROLET	CAMARO	8	5.7	G	2000	2002	TENSOR DE MOTOR			38195
CHEVROLET	CAMARO	8	5.7	G	2000	2002	KIT DE BANDA MICRO V			90K-38195
CHEVROLET	CAMARO	8	5.7	G	2000	2000	KIT DE BANDA MICRO V			90K-38195A
CHEVROLET	CAMARO	8	5.7	G	2000	2002	BANDA MICRO V			K060790
CHEVROLET	CAMARO	8	6.2	G	2017	2020	BANDA MICRO V	ZL1; SUPERCARGADO		K040357SF
CHEVROLET	CAMARO	8	6.2	G	2016	2020	BANDA MICRO V			K040357SF
CHEVROLET	CAMARO	8	6.2	G	2012	2015	BANDA MICRO V	ZL1; SUPERCARGADO		K040363SF
CHEVROLET	CAMARO	8	6.2	G	2009	2015	BANDA MICRO V			K040373SF
CHEVROLET	CAMARO	8	6.2	G	2017	2020	BANDA MICRO V	ZL1; SUPERCARGADO		K060578
CHEVROLET	CAMARO	8	6.2	G	2016	2020	BANDA MICRO V			K060578
CHEVROLET	CAMARO	8	6.2	G	2012	2015	BANDA MICRO V	ZL1; SUPERCARGADO		K060798
CHEVROLET	CAMARO	8	6.2	G	2009	2015	BANDA MICRO V			K060810
CHEVROLET	CAMARO	8	6.2	G	2017	2020	VÁLVULA SOLENOIDE	ZL1; SUPERCARGADO		VVS216
CHEVROLET	CAMARO	8	6.2	G	2016	2020	VÁLVULA SOLENOIDE			VVS216
CHEVROLET	CAMARO	8	6.2	G	2011	2015	VÁLVULA SOLENOIDE	CÓDIGO DE MOTOR L99(376CUV8)		VVS273
CHEVROLET	CAMARO	8	6.2	G	2009	2015	VÁLVULA SOLENOIDE			VVS273
CHEVROLET	CAPTIVA	4	2.4	G	2007	2011	KIT DE DISTRIBUCIÓN			TCK305
CHEVROLET	CAPTIVA SPORT	4	2.4	G	2009	2015	POLEA DE MOTOR		VVT	36442
CHEVROLET	CAPTIVA SPORT	4	2.4	G	2009	2015	TENSOR DE MOTOR		VVT	39288
CHEVROLET	CAPTIVA SPORT	4	2.4	G	2009	2015	BOMBA DE AGUA		VVT	43529
CHEVROLET	CAPTIVA SPORT	4	2.4	G	2009	2011	BANDA MICRO V	C/AA	VVT	K050404
CHEVROLET	CAPTIVA SPORT	4	2.4	G	2009	2011	BANDA MICRO V	C/AA	VVT	K050407
CHEVROLET	CAPTIVA SPORT	4	2.4	G	2009	2011	BANDA MICRO V	C/AA	VVT	K060780
CHEVROLET	CAPTIVA SPORT	4	2.4	G	2012	2015	BANDA MICRO V		VVT	K060780
CHEVROLET	CAPTIVA SPORT	4	2.4	G	2009	2015	VÁLVULA SOLENOIDE		VVT	VVS103
CHEVROLET	CAPTIVA SPORT	4	2.4	G	2009	2015	VÁLVULA SOLENOIDE		VVT	VVS104
CHEVROLET	CAPTIVA SPORT	6	3.0	G	2011	2015	POLEA DE MOTOR		VVT	36110
CHEVROLET	CAPTIVA SPORT	6	3.0	G	2011	2015	TENSOR DE MOTOR		VVT	38397
CHEVROLET	CAPTIVA SPORT	6	3.0	G	2011	2015	BOMBA DE AGUA		VVT	43530
CHEVROLET	CAPTIVA SPORT	6	3.0	G	2011	2015	BANDA MICRO V		VVT	K060950
CHEVROLET	CAPTIVA SPORT	6	3.0	G	2011	2015	VÁLVULA SOLENOIDE		VVT	VVS185
CHEVROLET	CAPTIVA SPORT	6	3.6	G	2008	2010	POLEA DE MOTOR			36110
CHEVROLET	CAPTIVA SPORT	6	3.6	G	2008	2010	TENSOR DE MOTOR			38397
CHEVROLET	CAPTIVA SPORT	6	3.6	G	2008	2010	BOMBA DE AGUA			43530
CHEVROLET	CAPTIVA SPORT	6	3.6	G	2008	2010	BANDA MICRO V			K060930
CHEVROLET	CAPTIVA SPORT	6	3.6	G	2008	2010	VÁLVULA SOLENOIDE			VVS185
CHEVROLET	CAVALIER	4	1.5	G	2017	2020	BANDA MICRO V			K060711



BÚSQUEDA POR APLICACIÓN (CONTINUACIÓN)										
MARCA	MODELO	CIL.	LTS.	COMB.	AÑO DESDE	AÑO HASTA	TIPO	CARACT.	SPEC	N° PARTE
CHEVROLET	CAVALIER	4	2.2	G	2000	2005	POLEA DE MOTOR			38011
CHEVROLET	CAVALIER	4	2.2	G	2000	2004	TENSOR DE MOTOR			38110
CHEVROLET	CAVALIER	4	2.2	G	2000	2005	TENSOR DE MOTOR			38164
CHEVROLET	CAVALIER	4	2.2	G	2001	2005	TENSOR DE MOTOR			38177
CHEVROLET	CAVALIER	4	2.2	G	2000	2005	BOMBA DE AGUA			41019
CHEVROLET	CAVALIER	4	2.2	G	2001	2005	BOMBA DE AGUA			42296
CHEVROLET	CAVALIER	4	2.2	G	2001	2005	BOMBA DE AGUA			43529
CHEVROLET	CAVALIER	4	2.2	G	2000	2001	KIT DE BANDA MICRO V	C/AA		90K-38164
CHEVROLET	CAVALIER	4	2.2	G	2002	2002	KIT DE BANDA MICRO V	C/AA	VIN 4	90K-38164
CHEVROLET	CAVALIER	4	2.2	G	2003	2005	KIT DE BANDA MICRO V	C/AA		90K-38177
CHEVROLET	CAVALIER	4	2.2	G	2002	2002	KIT DE BANDA MICRO V	C/AA	VIN F	90K-38177
CHEVROLET	CAVALIER	4	2.2	G	2001	2005	BANDA MICRO V	S/AA		K050345
CHEVROLET	CAVALIER	4	2.2	G	2001	2005	BANDA MICRO V			K050345
CHEVROLET	CAVALIER	4	2.2	G	2002	2005	BANDA MICRO V	S/AA	DOHC	K050345HD
CHEVROLET	CAVALIER	4	2.2	G	2001	2005	BANDA MICRO V	C/AA		K050400
CHEVROLET	CAVALIER	4	2.2	G	2000	2002	BANDA MICRO V			K050630
CHEVROLET	CAVALIER	4	2.2	G	2000	2005	BANDA MICRO V	S/AA		K050705
CHEVROLET	CAVALIER	4	2.2	G	2000	2005	BANDA MICRO V	C/AA		K050835
CHEVROLET	CAVALIER	4	2.2	G	2000	2004	BANDA MICRO V			K050835
CHEVROLET	CAVALIER	4	2.4	G	2000	2004	TENSOR DE MOTOR			38247
CHEVROLET	CAVALIER	4	2.4	G	2000	2004	BOMBA DE AGUA			41028
CHEVROLET	CAVALIER	4	2.4	G	2000	2004	BANDA MICRO V			K050478
CHEVROLET	CHEVY	4	1.4	G	2000	2006	BOMBA DE AGUA			41080
CHEVROLET	CHEVY	4	1.4	G	2000	2006	BOMBA DE AGUA			43540
CHEVROLET	CHEVY	4	1.4	G	2000	2006	BANDA EN V	S/AA		6362GS
CHEVROLET	CHEVY	4	1.4	G	2000	2006	BANDA EN V			9365 XL
CHEVROLET	CHEVY	4	1.4	G	2000	2006	BANDA MICRO V	S/AA		K050370
CHEVROLET	CHEVY	4	1.4	G	2000	2006	BANDA MICRO V	C/AA		K050478
CHEVROLET	CHEVY	4	1.4	G	2000	2006	BANDA DE DISTRIBUCIÓN			T1094
CHEVROLET	CHEVY	4	1.4	G	2000	2006	BANDA DE DISTRIBUCIÓN			T203
CHEVROLET	CHEVY	4	1.6	G	2002	2012	POLEA DE MOTOR	S/AA		36152
CHEVROLET	CHEVY	4	1.6	G	2000	2010	TENSOR DE MOTOR	C/AA		38154
CHEVROLET	CHEVY	4	1.6	G	2000	2002	TENSOR DE MOTOR			38154
CHEVROLET	CHEVY	4	1.6	G	2002	2012	TENSOR DE MOTOR			38200
CHEVROLET	CHEVY	4	1.6	G	2002	2012	BOMBA DE AGUA			41080
CHEVROLET	CHEVY	4	1.6	G	2000	2010	BOMBA DE AGUA			43540
CHEVROLET	CHEVY	4	1.6	G	2002	2012	BANDA EN V	S/AA		6362GS
CHEVROLET	CHEVY	4	1.6	G	2000	2010	BANDA EN V	S/AA; S/DH		6365GS
CHEVROLET	CHEVY	4	1.6	G	2000	2010	BANDA EN V	S/AA; S/DH		7365 XL
CHEVROLET	CHEVY	4	1.6	G	2002	2012	BANDA MICRO V	S/AA		K060570
CHEVROLET	CHEVY	4	1.6	G	2000	2012	BANDA MICRO V	C/AA; C/DH		K060708
CHEVROLET	CHEVY	4	1.6	G	2000	2012	BANDA DE DISTRIBUCIÓN			T1041
CHEVROLET	CHEVY	4	1.6	G	2000	2012	BANDA DE DISTRIBUCIÓN			T203



BÚSQUEDA POR APLICACIÓN (CONTINUACIÓN)										
MARCA	MODELO	CIL.	LTS.	COMB.	AÑO DESDE	AÑO HASTA	TIPO	CARACT.	SPEC	N° PARTE
CHEVROLET	CHEVY	4	1.6	G	2002	2012	POLEA DE MOTOR	C/AA		T36038
CHEVROLET	CHEVY	4	1.6	G	2000	2010	POLEA DE MOTOR			T36038
CHEVROLET	CHEVY	4	1.6	G	2000	2012	KIT DE DISTRIBUCIÓN			TCK203
CHEVROLET	CHEVY	4	1.6	G	2002	2012	KIT DE DISTRIBUCIÓN CON BOMBA DE AGUA			TCKWP203M
CHEVROLET	CHEVY	4	1.6	G	2002	2012	TENSOR DE DISTRIBUCIÓN			TPG-14003
CHEVROLET	COBALT	4	2.0	G	2008	2010	KIT DE BANDA MICRO V			90K-38177
CHEVROLET	COBALT	4	2.2	G	2007	2007	KIT DE BANDA MICRO V	C/AA		90K-38177
CHEVROLET	COBALT	4	2.2	G	2005	2006	KIT DE BANDA MICRO V			90K-38177
CHEVROLET	COBALT	4	2.4	G	2006	2007	KIT DE BANDA MICRO V			90K-38177
CHEVROLET	COLORADO	4	2.5	G	2014	2020	BOMBA DE AGUA		VVT	43071BH
CHEVROLET	COLORADO	4	2.5	G	2014	2020	VÁLVULA SOLENOIDE		VVT	VVS238
CHEVROLET	COLORADO	4	2.5	G	2014	2020	VÁLVULA SOLENOIDE		VVT	VVS239
CHEVROLET	COLORADO	4	2.8	G	2004	2006	POLEA DE MOTOR			36101
CHEVROLET	COLORADO	4	2.9	G	2007	2010	POLEA DE MOTOR			36101
CHEVROLET	COLORADO	4	2.9	G	2006	2012	POLEA DE MOTOR			36301
CHEVROLET	COLORADO	4	2.9	G	2006	2012	TENSOR DE MOTOR			38178
CHEVROLET	COLORADO	4	2.9	G	2006	2012	BOMBA DE AGUA			41122
CHEVROLET	COLORADO	4	2.9	G	2006	2012	KIT DE BANDA MICRO V			90K-38178A
CHEVROLET	COLORADO	4	2.9	G	2006	2012	VÁLVULA SOLENOIDE			VVS145
CHEVROLET	COLORADO	5	3.5	G	2004	2006	POLEA DE MOTOR			36101
CHEVROLET	COLORADO	5	3.5	G	2004	2006	POLEA DE MOTOR			36301
CHEVROLET	COLORADO	5	3.5	G	2004	2006	TENSOR DE MOTOR			38178
CHEVROLET	COLORADO	5	3.5	G	2004	2006	BOMBA DE AGUA			41122
CHEVROLET	COLORADO	5	3.5	G	2004	2006	BANDA MICRO V	S/AA		K060690
CHEVROLET	COLORADO	5	3.5	G	2004	2006	VÁLVULA SOLENOIDE			VVS145
CHEVROLET	COLORADO	6	3.6	G	2015	2020	BOMBA DE AGUA		VVT	43530
CHEVROLET	COLORADO	6	3.6	G	2015	2020	BANDA MICRO V		VVT	K060775
CHEVROLET	COLORADO	6	3.6	G	2015	2020	VÁLVULA SOLENOIDE		VVT	VVS185
CHEVROLET	COLORADO	5	3.7	G	2007	2010	POLEA DE MOTOR			36101
CHEVROLET	COLORADO	5	3.7	G	2006	2012	POLEA DE MOTOR			36301
CHEVROLET	COLORADO	5	3.7	G	2006	2012	TENSOR DE MOTOR			38178
CHEVROLET	COLORADO	5	3.7	G	2006	2012	BOMBA DE AGUA			41122
CHEVROLET	COLORADO	5	3.7	G	2006	2012	VÁLVULA SOLENOIDE			VVS145
CHEVROLET	CORSA	4	1.4	G	2002	2003	TENSOR DE DISTRIBUCIÓN			TMV-14001
CHEVROLET	CORSA	4	1.4	G	2002	2003	TENSOR DE DISTRIBUCIÓN			TPG-14004
CHEVROLET	CORSA	4	1.8	G	2002	2012	BOMBA DE AGUA			43540
CHEVROLET	CORSA	4	1.8	G	2002	2010	BOMBA DE AGUA			49111
CHEVROLET	CORSA	4	1.8	G	2002	2012	BANDA EN V	S/AA; S/DH		6365GS
CHEVROLET	CORSA	4	1.8	G	2002	2012	BANDA EN V	S/AA; S/DH		7365 XL
CHEVROLET	CORSA	4	1.8	G	2002	2010	BANDA MICRO V	S/AA		K050690
CHEVROLET	CORSA	4	1.8	G	2002	2010	BANDA MICRO V	C/AA		K050715
CHEVROLET	CORSA	4	1.8	G	2002	2012	BANDA MICRO V			K060575
CHEVROLET	CORSA	4	1.8	G	2002	2012	BANDA MICRO V	C/AA		K060705



BÚSQUEDA POR APLICACIÓN (CONTINUACIÓN)										
MARCA	MODELO	CIL.	LTS.	COMB.	AÑO DESDE	AÑO HASTA	TIPO	CARACT.	SPEC	N° PARTE
CHEVROLET	CORSA	4	1.8	G	2003	2008	BANDA DE DISTRIBUCIÓN			T1041
CHEVROLET	CORSA	4	1.8	G	2002	2012	BANDA DE DISTRIBUCIÓN			T203
CHEVROLET	CORSA	4	1.8	G	2002	2012	TENSOR DE MOTOR	S/AA; C/DH		T38213
CHEVROLET	CORSA	4	1.8	G	2002	2010	TENSOR DE DISTRIBUCIÓN			T43143
CHEVROLET	CORSA	4	1.8	G	2003	2008	TENSOR DE DISTRIBUCIÓN			TMV-14001
CHEVROLET	CORSA	4	1.8	G	2003	2008	TENSOR DE DISTRIBUCIÓN		SHOC; MOTOR BRASILEÑO	TPG-14004
CHEVROLET	CORSA PICKUP	4	1.6	G	2000	2003	BANDA DE DISTRIBUCIÓN			T1041
CHEVROLET	CORVETTE	8	5.7	G	2000	2004	POLEA DE MOTOR	C/AA		36220
CHEVROLET	CORVETTE	8	5.7	G	2000	2004	TENSOR DE MOTOR			36220
CHEVROLET	CORVETTE	8	5.7	G	2000	2004	TENSOR DE MOTOR			38194
CHEVROLET	CORVETTE	8	5.7	G	2000	2004	TENSOR DE MOTOR			38196
CHEVROLET	CORVETTE	8	5.7	G	2000	2004	KIT DE BANDA MICRO V			90K-38194
CHEVROLET	CORVETTE	8	5.7	G	2001	2001	KIT DE BANDA MICRO V			90K-38194A
CHEVROLET	CORVETTE	8	5.7	G	2000	2004	KIT DE BANDA MICRO V			90K-38194B
CHEVROLET	CORVETTE	8	5.7	G	2000	2004	KIT DE BANDA MICRO V	C/AA		90K-38196
CHEVROLET	CORVETTE	8	5.7	G	2000	2004	BANDA MICRO V			K040420
CHEVROLET	CORVETTE	8	5.7	G	2000	2004	BANDA MICRO V			K060798
CHEVROLET	CORVETTE	8	6.0	G	2005	2007	POLEA DE MOTOR	C/AA		36220
CHEVROLET	CORVETTE	8	6.0	G	2005	2007	TENSOR DE MOTOR			36220
CHEVROLET	CORVETTE	8	6.0	G	2005	2007	KIT DE BANDA MICRO V			90K-38328D
CHEVROLET	CORVETTE	8	6.2	G	2008	2008	POLEA DE MOTOR	C/AA		36220
CHEVROLET	CORVETTE	8	6.2	G	2009	2013	POLEA DE MOTOR	C/AA	CÓDIGO DE MOTOR LS3	36220
CHEVROLET	CORVETTE	8	6.2	G	2009	2013	TENSOR DE MOTOR		CÓDIGO DE MOTOR LS3	36220
CHEVROLET	CORVETTE	8	6.2	G	2008	2008	TENSOR DE MOTOR			36220
CHEVROLET	CORVETTE	8	6.2	G	2006	2013	TENSOR DE MOTOR			38328
CHEVROLET	CORVETTE	8	6.2	G	2009	2013	KIT DE BANDA MICRO V		CÓDIGO DE MOTOR LS3	90K-38328D
CHEVROLET	CORVETTE	8	6.2	G	2008	2008	KIT DE BANDA MICRO V			90K-38328D
CHEVROLET	CORVETTE	8	6.2	G	2006	2013	BANDA MICRO V			K040410
CHEVROLET	CORVETTE	8	6.2	G	2006	2013	BANDA MICRO V			K060798
CHEVROLET	CORVETTE	8	7.0	G	2006	2013	POLEA DE MOTOR	C/AA		36220
CHEVROLET	CORVETTE	8	7.0	G	2006	2013	TENSOR DE MOTOR			36220
CHEVROLET	CORVETTE	8	7.0	G	2006	2013	KIT DE BANDA MICRO V			90K-38328D
CHEVROLET	CRUZE	4	1.4	G	2010	2018	BOMBA DE AGUA		S/ECOTEC; TURBO	43080
CHEVROLET	CRUZE	4	1.4	G	2010	2018	BANDA MICRO V		S/ECOTEC; TURBO	K050551
CHEVROLET	CRUZE	4	1.4	G	2017	2018	BANDA MICRO V	C/AA		K050660
CHEVROLET	CRUZE	4	1.4	G	2019	2019	BANDA MICRO V			K050660
CHEVROLET	CRUZE	4	1.4	G	2010	2018	VÁLVULA SOLENOIDE		S/ECOTEC; TURBO	WS207
CHEVROLET	CRUZE	4	1.8	G	2009	2018	TENSOR DE MOTOR		DVVT	38433
CHEVROLET	CRUZE	4	1.8	G	2009	2018	TENSOR DE MOTOR		ECOTEC	38433
CHEVROLET	CRUZE	4	1.8	G	2009	2018	BOMBA DE AGUA		DVVT	41017
CHEVROLET	CRUZE	4	1.8	G	2009	2018	BOMBA DE AGUA		ECOTEC	41017
CHEVROLET	CRUZE	4	1.8	G	2009	2018	BANDA MICRO V	S/AA	ECOTEC	K050570

BÚSQUEDA POR APLICACIÓN (CONTINUACIÓN)

MARCA	MODELO	CIL.	LTS.	COMB.	AÑO DESDE	AÑO HASTA	TIPO	CARACT.	SPEC	N° PARTE
CHEVROLET	CRUZE	4	1.8	G	2009	2018	BANDA MICRO V	C/AA	ECOTEC	K050612
CHEVROLET	CRUZE	4	1.8	G	2009	2018	BANDA MICRO V		DVVT	K060612
CHEVROLET	CRUZE	4	1.8	G	2009	2018	BANDA DE DISTRIBUCIÓN		DVVT	T338
CHEVROLET	CRUZE	4	1.8	G	2009	2018	BANDA DE DISTRIBUCIÓN		ECOTEC	T338
CHEVROLET	CRUZE	4	1.8	G	2009	2018	POLEA DE DISTRIBUCIÓN		DVVT	T42151
CHEVROLET	CRUZE	4	1.8	G	2009	2018	POLEA DE DISTRIBUCIÓN		ECOTEC	T42151
CHEVROLET	CRUZE	4	1.8	G	2009	2018	TENSOR DE DISTRIBUCIÓN		DVVT	T43143
CHEVROLET	CRUZE	4	1.8	G	2009	2018	TENSOR DE DISTRIBUCIÓN		ECOTEC	T43143
CHEVROLET	CRUZE	4	1.8	G	2009	2018	KIT DE DISTRIBUCIÓN		DVVT/ECOTEC	TCK338
CHEVROLET	CRUZE	4	1.8	G	2009	2018	KIT DE DISTRIBUCIÓN CON BOMBA DE AGUA		DVVT/ECOTEC	TCKWP338
CHEVROLET	CRUZE	4	1.8	G	2009	2018	VÁLVULA SOLENOIDE		DVVT	VVS168
CHEVROLET	CRUZE	4	1.8	G	2009	2018	VÁLVULA SOLENOIDE		ECOTEC	VVS168
CHEVROLET	EPICA	6	2.5	G	2006	2011	POLEA DE MOTOR			36200
CHEVROLET	EPICA	6	2.5	G	2006	2011	TENSOR DE MOTOR			38273
CHEVROLET	EPICA	6	2.5	G	2006	2011	BANDA MICRO V			K060721
CHEVROLET	EQUINOX	4	2.4	G	2009	2017	TENSOR DE MOTOR			38177
CHEVROLET	EQUINOX	4	2.4	G	2009	2017	BOMBA DE AGUA			43529
CHEVROLET	EQUINOX	4	2.4	G	2009	2017	BANDA MICRO V			K050404
CHEVROLET	EQUINOX	4	2.4	G	2009	2017	VÁLVULA SOLENOIDE			VVS103
CHEVROLET	EQUINOX	4	2.4	G	2009	2017	VÁLVULA SOLENOIDE			VVS104
CHEVROLET	EQUINOX	6	3.4	G	2004	2009	POLEA DE MOTOR			36347
CHEVROLET	EQUINOX	6	3.4	G	2004	2009	POLEA DE MOTOR			38009
CHEVROLET	EQUINOX	6	3.4	G	2004	2009	TENSOR DE MOTOR			38104
CHEVROLET	EQUINOX	6	3.4	G	2004	2009	BOMBA DE AGUA			43539
CHEVROLET	EQUINOX	6	3.4	G	2004	2009	BANDA MICRO V			K060905
CHEVROLET	EXPRESS	6	4.3	G	2000	2000	KIT DE BANDA MICRO V	C/AA; ALT 100A		90K-38103
CHEVROLET	EXPRESS	6	4.3	G	2001	2002	KIT DE BANDA MICRO V	C/AA; ALT 105A		90K-38103
CHEVROLET	EXPRESS	6	4.3	G	2000	2002	BANDA MICRO V	S/AA & ALT 124 - 140A		K060875HD
CHEVROLET	EXPRESS	6	4.3	G	2001	2001	BANDA MICRO V	S/AA & ALT 130A		K060875HD
CHEVROLET	EXPRESS	6	4.3	G	2003	2003	BANDA MICRO V	S/AA & ALT 145A		K060875HD
CHEVROLET	EXPRESS	8	4.8	G	2003	2008	KIT DE BANDA MICRO V	ALT 105A		90K-38158A
CHEVROLET	EXPRESS	8	5.0	G	2001	2002	KIT DE BANDA MICRO V	C/AA; ALT 105A		90K-38103
CHEVROLET	EXPRESS	8	5.0	G	2000	2002	BANDA MICRO V	S/AA & ALT 124 - 140A		K060875HD
CHEVROLET	EXPRESS	8	5.0	G	2001	2001	BANDA MICRO V	S/AA & ALT 130A		K060875HD
CHEVROLET	EXPRESS	8	5.3	G	2003	2008	KIT DE BANDA MICRO V	ALT 105A		90K-38158A
CHEVROLET	EXPRESS	8	5.7	G	2000	2000	KIT DE BANDA MICRO V	C/AA; ALT 100A		90K-38103
CHEVROLET	EXPRESS	8	5.7	G	2001	2002	KIT DE BANDA MICRO V	C/AA; ALT 105A		90K-38103
CHEVROLET	EXPRESS	8	5.7	G	2000	2002	BANDA MICRO V	S/AA & ALT 124 - 140A		K060875HD

BÚSQUEDA POR APLICACIÓN (CONTINUACIÓN)

MARCA	MODELO	CIL.	LTS.	COMB.	AÑO DESDE	AÑO HASTA	TIPO	CARACT.	SPEC	N° PARTE
CHEVROLET	EXPRESS	8	5.7	G	2001	2001	BANDA MICRO V	S/AA & ALT 130A		K060875HD
CHEVROLET	EXPRESS	8	6.0	G	2003	2008	KIT DE BANDA MICRO V	ALT 105A		90K-38158A
CHEVROLET	EXPRESS	8	6.0	G	2010	2010	BANDA MICRO V	C/AA		K061280
CHEVROLET	EXPRESS	8	6.5	D	2000	2002	POLEA DE MOTOR	S/AA		36177
CHEVROLET	EXPRESS	8	6.6	D	2006	2016	POLEA DE MOTOR	S/AA		36177
CHEVROLET	EXPRESS	8	6.6	D	2006	2013	POLEA DE MOTOR	C/AA; REQUIERE 2 PIEZAS		36310
CHEVROLET	EXPRESS	8	6.6	D	2013	2016	POLEA DE MOTOR			36310
CHEVROLET	EXPRESS	8	6.6	D	2006	2013	POLEA DE MOTOR	C/AA; REQUIERE 2		36310
CHEVROLET	EXPRESS	8	6.6	D	2013	2016	POLEA DE MOTOR	SUPERIOR; C/2 ALT		36310
CHEVROLET	EXPRESS	8	6.6	D	2011	2016	BOMBA DE AGUA			43274BH
CHEVROLET	EXPRESS	8	6.6	D	2011	2016	BANDA MICRO V			K061177
CHEVROLET	EXPRESS	8	6.6	D	2006	2010	BOMBA DE AGUA			43273
CHEVROLET	EXPRESS 1500	6	4.3	G	2003	2014	POLEA DE MOTOR			36299
CHEVROLET	EXPRESS 1500	6	4.3	G	2003	2014	POLEA DE MOTOR	S/AA		38008
CHEVROLET	EXPRESS 1500	6	4.3	G	2003	2014	TENSOR DE MOTOR			38103
CHEVROLET	EXPRESS 1500	6	4.3	G	2003	2014	BOMBA DE AGUA			43315
CHEVROLET	EXPRESS 1500	6	4.3	G	2003	2014	KIT DE BANDA MICRO V			90K-38103B
CHEVROLET	EXPRESS 1500	6	4.3	G	2003	2014	BANDA MICRO V	S/AA		K060868
CHEVROLET	EXPRESS 1500	6	4.3	G	2003	2014	BANDA MICRO V	S/AA		K060875
CHEVROLET	EXPRESS 1500	6	4.3	G	2003	2014	BANDA MICRO V	C/AA		K060952
CHEVROLET	EXPRESS 1500	6	4.3	G	2003	2014	BANDA MICRO V	C/AA		K060960
CHEVROLET	EXPRESS 2500	8	5.3	G	2003	2014	POLEA DE MOTOR			36299
CHEVROLET	EXPRESS 2500	8	5.3	G	2003	2014	TENSOR DE MOTOR			38159
CHEVROLET	EXPRESS 2500	8	5.3	G	2003	2014	TENSOR DE MOTOR			39083
CHEVROLET	EXPRESS 2500	8	5.3	G	2003	2014	BOMBA DE AGUA			45005
CHEVROLET	EXPRESS 2500	8	5.3	G	2003	2014	BANDA MICRO V			K040378
CHEVROLET	EXPRESS 2500	8	5.3	G	2003	2014	BANDA MICRO V			K060923
CHEVROLET	EXPRESS 2500	8	6.0	G	2003	2020	POLEA DE MOTOR			36169
CHEVROLET	EXPRESS 2500	8	6.0	G	2010	2015	POLEA DE MOTOR		FlexFuel	36299
CHEVROLET	EXPRESS 2500	8	6.0	G	2003	2020	POLEA DE MOTOR			36299
CHEVROLET	EXPRESS 2500	8	6.0	G	2010	2015	TENSOR DE MOTOR		FlexFuel	39083
CHEVROLET	EXPRESS 2500	8	6.0	G	2003	2020	TENSOR DE MOTOR			39083
CHEVROLET	EXPRESS 2500	8	6.0	G	2003	2020	BOMBA DE AGUA			45005
CHEVROLET	EXPRESS 2500	8	6.0	G	2010	2015	BOMBA DE AGUA		FlexFuel	45010
CHEVROLET	EXPRESS 2500	8	6.0	G	2008	2020	BOMBA DE AGUA			45010
CHEVROLET	EXPRESS 2500	8	6.0	G	2008	2008	KIT DE BANDA MICRO V	ALT 105A		90K-39083
CHEVROLET	EXPRESS 2500	8	6.0	G	2010	2015	BANDA MICRO V		FlexFuel	K040355SF
CHEVROLET	EXPRESS 2500	8	6.0	G	2008	2020	BANDA MICRO V			K040355SF
CHEVROLET	EXPRESS 2500	8	6.0	G	2003	2020	BANDA MICRO V			K040378
CHEVROLET	EXPRESS 2500	8	6.0	G	2010	2015	BANDA MICRO V		FlexFuel	K060923
CHEVROLET	EXPRESS 2500	8	6.0	G	2003	2020	BANDA MICRO V			K060923
CHEVROLET	EXPRESS 2500	8	6.0	G	2010	2015	BANDA MICRO V		FlexFuel	K060930



BÚSQUEDA POR APLICACIÓN (CONTINUACIÓN)

MARCA	MODELO	CIL.	LTS.	COMB.	AÑO DESDE	AÑO HASTA	TIPO	CARACT.	SPEC	N° PARTE
CHEVROLET	EXPRESS 2500	8	6.0	G	2003	2020	BANDA MICRO V			K060930
CHEVROLET	EXPRESS 2500	8	6.0	G	2010	2015	VÁLVULA SOLENOIDE		FlexFuel	VVS273
CHEVROLET	EXPRESS 2500	8	6.0	G	2008	2020	VÁLVULA SOLENOIDE			VVS273
CHEVROLET	EXPRESS 2500	8	6.0	H	2010	2015	KIT DE BANDA MICRO V	ALT 105A		90K-39083
CHEVROLET	EXPRESS 3500	8	6.0	G	2008	2009	POLEA DE MOTOR			36299
CHEVROLET	EXPRESS 3500	8	6.0	G	2008	2009	TENSOR DE MOTOR			39083
CHEVROLET	EXPRESS 3500	8	6.0	G	2008	2009	BOMBA DE AGUA			45010
CHEVROLET	EXPRESS 3500	8	6.0	G	2008	2009	BANDA MICRO V			K040355SF
CHEVROLET	EXPRESS 3500	8	6.0	G	2008	2009	BANDA MICRO V			K060923
CHEVROLET	EXPRESS 3500	8	6.0	G	2008	2009	VÁLVULA SOLENOIDE			VVS273
CHEVROLET	EXPRESS 3500	8	8.1	G	2001	2002	POLEA DE MOTOR			38001
CHEVROLET	EXPRESS 3500	8	8.1	G	2001	2002	POLEA DE MOTOR			38008
CHEVROLET	EXPRESS 3500	8	8.1	G	2001	2002	TENSOR DE MOTOR			38258
CHEVROLET	EXPRESS 3500	8	8.1	G	2001	2002	BANDA MICRO V			K061015
CHEVROLET	EXPRESS 4500	8	6.0	G	2012	2020	POLEA DE MOTOR		FlexFuel	36299
CHEVROLET	EXPRESS 4500	8	6.0	G	2009	2009	POLEA DE MOTOR			36299
CHEVROLET	EXPRESS 4500	8	6.0	G	2012	2020	TENSOR DE MOTOR		FlexFuel	39083
CHEVROLET	EXPRESS 4500	8	6.0	G	2009	2009	TENSOR DE MOTOR			39083
CHEVROLET	EXPRESS 4500	8	6.0	G	2012	2020	BOMBA DE AGUA		FlexFuel	45010
CHEVROLET	EXPRESS 4500	8	6.0	G	2009	2009	BOMBA DE AGUA			45010
CHEVROLET	EXPRESS 4500	8	6.0	G	2012	2020	BANDA MICRO V		FlexFuel	K040355SF
CHEVROLET	EXPRESS 4500	8	6.0	G	2009	2009	BANDA MICRO V			K040355SF
CHEVROLET	EXPRESS 4500	8	6.0	G	2012	2020	BANDA MICRO V		FlexFuel	K060923
CHEVROLET	EXPRESS 4500	8	6.0	G	2009	2009	BANDA MICRO V			K060923
CHEVROLET	EXPRESS 4500	8	6.0	G	2012	2020	BANDA MICRO V		FlexFuel	K060930
CHEVROLET	EXPRESS 4500	8	6.0	G	2009	2009	BANDA MICRO V			K060930
CHEVROLET	EXPRESS 4500	8	6.0	G	2012	2020	VÁLVULA SOLENOIDE		FlexFuel	VVS273
CHEVROLET	EXPRESS 4500	8	6.0	G	2009	2009	VÁLVULA SOLENOIDE			VVS273
CHEVROLET	EXPRESS 4500	8	6.0	H	2012	2012	KIT DE BANDA MICRO V	ALT 105A		90K-39083
CHEVROLET	EXPRESS 4500	8	6.6	D	2009	2016	POLEA DE MOTOR	S/AA		36177
CHEVROLET	EXPRESS 4500	8	6.6	D	2009	2014	POLEA DE MOTOR	C/AA; C/2 ALT; REQUIERE 3		36310
CHEVROLET	EXPRESS 4500	8	6.6	D	2009	2013	POLEA DE MOTOR	C/AA; REQUIERE 2		36310
CHEVROLET	EXPRESS 4500	8	6.6	D	2015	2016	POLEA DE MOTOR	SUPERIOR; C/2 ALT		36310
CHEVROLET	EXPRESS CARGO	8	6.0	G	2009	2020	POLEA DE MOTOR			36299
CHEVROLET	EXPRESS CARGO	8	6.0	G	2009	2020	TENSOR DE MOTOR			39083
CHEVROLET	EXPRESS CARGO	8	6.0	G	2009	2020	BOMBA DE AGUA			45010
CHEVROLET	EXPRESS CARGO	8	6.0	G	2009	2020	BANDA MICRO V			K040355SF
CHEVROLET	EXPRESS CARGO	8	6.0	G	2009	2020	BANDA MICRO V			K060923
CHEVROLET	EXPRESS CARGO	8	6.0	G	2009	2020	BANDA MICRO V			K060930
CHEVROLET	EXPRESS CARGO	8	6.0	G	2009	2020	VÁLVULA SOLENOIDE			VVS273
CHEVROLET	EXPRESS CARGO VAN	6	4.3	G	2009	2014	BANDA MICRO V	S/AA & ALT 125A		K060875HD



BÚSQUEDA POR APLICACIÓN (CONTINUACIÓN)

MARCA	MODELO	CIL.	LTS.	COMB.	AÑO DESDE	AÑO HASTA	TIPO	CARACT.	SPEC	N° PARTE
CHEVROLET	EXPRESS CARGO VAN	6	4.3	G	2003	2008	BANDA MICRO V	S/AA & ALT 145A		K060875HD
CHEVROLET	EXPRESS CARGO VAN	8	5.7	G	2000	2000	BANDA MICRO V	S/AA & ALT 124 - 140A		K060875HD
CHEVROLET	EXPRESS PASAJEROS	8	6.0	G	2009	2020	POLEA DE MOTOR			36299
CHEVROLET	EXPRESS PASAJEROS	8	6.0	G	2009	2020	TENSOR DE MOTOR			39083
CHEVROLET	EXPRESS PASAJEROS	8	6.0	G	2009	2020	BOMBA DE AGUA			45010
CHEVROLET	EXPRESS PASAJEROS	8	6.0	G	2009	2020	BANDA MICRO V			K040355SF
CHEVROLET	EXPRESS PASAJEROS	8	6.0	G	2009	2020	BANDA MICRO V			K060923
CHEVROLET	EXPRESS PASAJEROS	8	6.0	G	2009	2020	BANDA MICRO V			K060930
CHEVROLET	EXPRESS PASAJEROS	8	6.0	G	2009	2020	VÁLVULA SOLENOIDE			VVS273
CHEVROLET	HHR	4	2.0	G	2008	2010	KIT DE BANDA MICRO V			90K-38177
CHEVROLET	HHR	4	2.2	G	2007	2007	KIT DE BANDA MICRO V	C/AA		90K-38177
CHEVROLET	HHR	4	2.2	G	2006	2006	KIT DE BANDA MICRO V			90K-38177
CHEVROLET	HHR	4	2.4	G	2009	2010	POLEA DE MOTOR			36193
CHEVROLET	HHR	4	2.4	G	2006	2011	TENSOR DE MOTOR			38177
CHEVROLET	HHR	4	2.4	G	2006	2011	BOMBA DE AGUA			43529
CHEVROLET	HHR	4	2.4	G	2006	2007	KIT DE BANDA MICRO V			90K-38177
CHEVROLET	HHR	4	2.4	G	2006	2011	BANDA MICRO V			K050400
CHEVROLET	HHR	4	2.4	G	2006	2011	VÁLVULA SOLENOIDE			VVS103
CHEVROLET	HHR	4	2.4	G	2006	2011	VÁLVULA SOLENOIDE			VVS104
CHEVROLET	IMPALA	6	3.4	G	2000	2005	KIT DE BANDA MICRO V			90K-38353
CHEVROLET	IMPALA	6	3.8	G	2003	2005	POLEA DE MOTOR		SUPERCARGADO	38001
CHEVROLET	IMPALA	6	3.8	G	2003	2005	TENSOR DE MOTOR		SUPERCARGADO	38271
CHEVROLET	IMPALA	6	3.8	G	2003	2005	BOMBA DE AGUA		SUPERCARGADO	42097
CHEVROLET	IMPALA	6	3.8	G	2003	2005	BANDA MICRO V		SUPERCARGADO	K060663
CHEVROLET	IMPALA	6	3.8	G	2003	2005	BANDA MICRO V		SUPERCARGADO	K060905
CHEVROLET	IMPALA	8	5.3	G	2006	2009	BANDA MICRO V			K061141
CHEVROLET	LUMINA	6	3.1	G	2000	2001	KIT DE BANDA MICRO V			90K-38353
CHEVROLET	LUV	4	2.2	G	2000	2000	BANDA EN V			6417 GS
CHEVROLET	LUV	4	2.2	G	2000	2005	BANDA EN V			7417 XL
CHEVROLET	LUV	4	2.2	G	2000	2000	BANDA EN V			8371 GS
CHEVROLET	LUV	4	2.2	G	2001	2003	BANDA EN V			9380 XL
CHEVROLET	LUV	4	2.2	G	2000	2005	BANDA DE DISTRIBUCIÓN			T1502
CHEVROLET	LUV	4	2.3	G	2000	2002	BANDA EN V			7417 XL
CHEVROLET	LUV	4	2.3	G	2000	2002	BANDA EN V			9395 XL
CHEVROLET	LUV	4	2.3	G	2000	2002	BANDA EN V			9403 XL
CHEVROLET	LUV	4	2.3	G	2000	2002	BANDA DE DISTRIBUCIÓN			T122
CHEVROLET	LUV	4	2.3	G	2000	2002	TENSOR DE DISTRIBUCIÓN			T41025
CHEVROLET	MALIBU	4	2.0	G	2013	2015	BANDA MICRO V		TURBO	K050694
CHEVROLET	MALIBU	4	2.0	G	2013	2015	VÁLVULA SOLENOIDE		TURBO	VVS238
CHEVROLET	MALIBU	4	2.0	G	2016	2019	VÁLVULA SOLENOIDE		WT; TURBO	VVS238



BÚSQUEDA POR APLICACIÓN (CONTINUACIÓN)

MARCA	MODELO	CIL.	LTS.	COMB.	AÑO DESDE	AÑO HASTA	TIPO	CARACT.	SPEC	N° PARTE
CHEVROLET	MALIBU	4	2.0	G	2013	2015	VÁLVULA SOLENOIDE		TURBO	VVS239
CHEVROLET	MALIBU	4	2.0	G	2016	2019	VÁLVULA SOLENOIDE		VVT; TURBO	VVS239
CHEVROLET	MALIBU	4	2.2	G	2003	2007	TENSOR DE MOTOR			38177
CHEVROLET	MALIBU	4	2.2	G	2003	2007	BOMBA DE AGUA			43529
CHEVROLET	MALIBU	4	2.2	G	2003	2007	BANDA MICRO V			K050402
CHEVROLET	MALIBU	4	2.4	G	2008	2010	POLEA DE MOTOR			36193
CHEVROLET	MALIBU	4	2.4	G	2008	2012	TENSOR DE MOTOR			38177
CHEVROLET	MALIBU	4	2.4	G	2000	2002	TENSOR DE MOTOR			38247
CHEVROLET	MALIBU	4	2.4	G	2000	2002	BOMBA DE AGUA			41028
CHEVROLET	MALIBU	4	2.4	G	2008	2012	BOMBA DE AGUA			43529
CHEVROLET	MALIBU	4	2.4	G	2008	2012	BANDA MICRO V			K050402
CHEVROLET	MALIBU	4	2.4	G	2000	2002	BANDA MICRO V			K050478
CHEVROLET	MALIBU	4	2.4	G	2008	2012	VÁLVULA SOLENOIDE			VVS103
CHEVROLET	MALIBU	4	2.4	G	2008	2012	VÁLVULA SOLENOIDE			VVS104
CHEVROLET	MALIBU	4	2.5	G	2012	2013	BOMBA DE AGUA			43071BH
CHEVROLET	MALIBU	4	2.5	G	2012	2013	BANDA MICRO V			K050694
CHEVROLET	MALIBU	4	2.5	G	2012	2013	VÁLVULA SOLENOIDE			VVS238
CHEVROLET	MALIBU	4	2.5	G	2012	2013	VÁLVULA SOLENOIDE			VVS239
CHEVROLET	MALIBU	6	3.1	G	2000	2000	KIT DE BANDA MICRO V			90K-38104
CHEVROLET	MALIBU	6	3.5	G	2005	2008	POLEA DE MOTOR			36201
CHEVROLET	MALIBU	6	3.5	G	2005	2008	POLEA DE MOTOR			38006
CHEVROLET	MALIBU	6	3.5	G	2005	2008	POLEA DE MOTOR			38009
CHEVROLET	MALIBU	6	3.5	G	2005	2008	TENSOR DE MOTOR			38420
CHEVROLET	MALIBU	6	3.5	G	2005	2008	BOMBA DE AGUA			42586
CHEVROLET	MALIBU	6	3.5	G	2005	2008	KIT DE BANDA MICRO V	C/DH		90K-38420A
CHEVROLET	MALIBU	6	3.5	G	2005	2008	BANDA MICRO V			K061066
CHEVROLET	MALIBU	6	3.5	G	2005	2008	BANDA MICRO V	C/DH		K061093
CHEVROLET	MALIBU	6	3.6	G	2008	2012	POLEA DE MOTOR			36110
CHEVROLET	MALIBU	6	3.6	G	2008	2012	TENSOR DE MOTOR			38397
CHEVROLET	MALIBU	6	3.6	G	2008	2012	BOMBA DE AGUA			43530
CHEVROLET	MALIBU	6	3.6	G	2008	2012	BANDA MICRO V			K060935
CHEVROLET	MATIZ	4	1.0	G	2005	2007	BOMBA DE AGUA			49011
CHEVROLET	MATIZ	4	1.0	G	2005	2007	BANDA MICRO V			K040262
CHEVROLET	MATIZ	4	1.0	G	2005	2007	BANDA MICRO V	S/AA		K040275
CHEVROLET	MATIZ	4	1.0	G	2005	2007	BANDA MICRO V	C/AA		K040378
CHEVROLET	MATIZ	4	1.0	G	2005	2007	BANDA DE DISTRIBUCIÓN			T1570
CHEVROLET	MATIZ	4	1.0	G	2005	2007	TENSOR DE DISTRIBUCIÓN			T41267
CHEVROLET	MATIZ	4	1.0	G	2005	2007	KIT DE DISTRIBUCIÓN			TCK1570M
CHEVROLET	MERIVA	4	1.8	G	2003	2009	POLEA DE MOTOR			36024
CHEVROLET	MERIVA	4	1.8	G	2003	2005	TENSOR DE MOTOR			38154
CHEVROLET	MERIVA	4	1.8	G	2003	2012	BOMBA DE AGUA			49111
CHEVROLET	MERIVA	4	1.8	G	2003	2012	BANDA MICRO V	C/AA		K050715
CHEVROLET	MERIVA	4	1.8	G	2003	2012	BANDA DE DISTRIBUCIÓN			T203
CHEVROLET	MERIVA	4	1.8	G	2004	2012	TENSOR DE DISTRIBUCIÓN			T43143
CHEVROLET	MERIVA	4	1.8	G	2005	2008	TENSOR DE DISTRIBUCIÓN			TMV-14001



BÚSQUEDA POR APLICACIÓN (CONTINUACIÓN)

MARCA	MODELO	CIL.	LTS.	COMB.	AÑO DESDE	AÑO HASTA	TIPO	CARACT.	SPEC	N° PARTE
CHEVROLET	MERIVA	4	1.8	G	2005	2008	TENSOR DE DISTRIBUCIÓN			TPG-14004
CHEVROLET	MONTE CARLO	6	3.4	G	2000	2005	KIT DE BANDA MICRO V			90K-38353
CHEVROLET	MONTE CARLO	8	5.3	G	2006	2007	BANDA MICRO V			K061141
CHEVROLET	MONZA	4	1.6	G	2000	2004	BANDA DE DISTRIBUCIÓN			T1041
CHEVROLET	OPTRA	4	2.0	G	2003	2010	POLEA DE MOTOR	S/AA		38024
CHEVROLET	OPTRA	4	2.0	G	2003	2010	TENSOR DE MOTOR			38154
CHEVROLET	OPTRA	4	2.0	G	2003	2010	BOMBA DE AGUA			42408
CHEVROLET	OPTRA	4	2.0	G	2003	2010	BANDA MICRO V	S/AA		K060680
CHEVROLET	OPTRA	4	2.0	G	2003	2010	BANDA MICRO V	C/AA		K060744
CHEVROLET	OPTRA	4	2.0	G	2003	2010	BANDA DE DISTRIBUCIÓN			T309
CHEVROLET	OPTRA	4	2.0	G	2003	2010	POLEA DE DISTRIBUCIÓN			T42084
CHEVROLET	OPTRA	4	2.0	G	2003	2010	TENSOR DE DISTRIBUCIÓN			TPG-14001
CHEVROLET	OPTRA	4	2.0	G	2006	2010	TENSOR DE DISTRIBUCIÓN			TPG-14002
CHEVROLET	S SERIES PICKUP	6	4.3	G	2000	2000	KIT DE BANDA MICRO V	C/AA		90K-38103
CHEVROLET	S10	4	2.2	G	2000	2005	TENSOR DE MOTOR			38165
CHEVROLET	S10	4	2.2	G	2000	2005	TENSOR DE MOTOR			38187
CHEVROLET	S10	4	2.2	G	2000	2005	BOMBA DE AGUA			41019
CHEVROLET	S10	4	2.2	G	2000	2005	KIT DE BANDA MICRO V	C/AA		90K-38165
CHEVROLET	S10	4	2.2	G	2000	2005	KIT DE BANDA MICRO V			90K-38187
CHEVROLET	S10	4	2.2	G	2000	2005	BANDA MICRO V	S/AA		K060637
CHEVROLET	S10	4	2.2	G	2000	2005	BANDA MICRO V	S/AA		K060637HD
CHEVROLET	S10	4	2.2	G	2000	2005	BANDA MICRO V	C/AA		K060744
CHEVROLET	S10	4	2.2	G	2000	2005	BANDA MICRO V			K060755
CHEVROLET	S10	4	2.5	G	2014	2020	BOMBA DE AGUA			43071BH
CHEVROLET	S10	4	2.5	G	2014	2020	VÁLVULA SOLENOIDE			VVS238
CHEVROLET	S10	4	2.5	G	2014	2020	VÁLVULA SOLENOIDE			VVS239
CHEVROLET	S10	6	4.3	G	2000	2002	POLEA DE MOTOR			38001
CHEVROLET	S10	6	4.3	G	2000	2002	POLEA DE MOTOR	S/AA		38008
CHEVROLET	S10	6	4.3	G	2000	2002	TENSOR DE MOTOR			38103
CHEVROLET	S10	6	4.3	G	2000	2002	BOMBA DE AGUA			43315
CHEVROLET	S10	6	4.3	G	2000	2002	BANDA MICRO V			K060952
CHEVROLET	SILVERADO 1500	6	4.3	G	2002	2013	POLEA DE MOTOR			36299
CHEVROLET	SILVERADO 1500	6	4.3	G	2002	2013	POLEA DE MOTOR	S/AA		38008
CHEVROLET	SILVERADO 1500	6	4.3	G	2002	2010	POLEA DE MOTOR			38008
CHEVROLET	SILVERADO 1500	6	4.3	G	2002	2013	TENSOR DE MOTOR			38103
CHEVROLET	SILVERADO 1500	6	4.3	G	2013	2018	TENSOR DE MOTOR			39371
CHEVROLET	SILVERADO 1500	6	4.3	G	2002	2013	BOMBA DE AGUA			43315
CHEVROLET	SILVERADO 1500	6	4.3	G	2002	2013	KIT DE BANDA MICRO V			90K-38103B
CHEVROLET	SILVERADO 1500	6	4.3	G	2013	2018	BANDA MICRO V			K030293SF
CHEVROLET	SILVERADO 1500	6	4.3	G	2013	2018	BANDA MICRO V			K040337SF
CHEVROLET	SILVERADO 1500	6	4.3	G	2002	2007	BANDA MICRO V	S/AA		K060868
CHEVROLET	SILVERADO 1500	6	4.3	G	2013	2018	BANDA MICRO V			K060874
CHEVROLET	SILVERADO 1500	6	4.3	G	2002	2006	BANDA MICRO V	S/AA		K060875
CHEVROLET	SILVERADO 1500	6	4.3	G	2007	2013	BANDA MICRO V	S/AA		K060878
CHEVROLET	SILVERADO 1500	6	4.3	G	2002	2007	BANDA MICRO V	C/AA		K060952



BÚSQUEDA POR APLICACIÓN (CONTINUACIÓN)										
MARCA	MODELO	CIL.	LTS.	COMB.	AÑO DESDE	AÑO HASTA	TIPO	CARACT.	SPEC	N° PARTE
CHEVROLET	SILVERADO 1500	6	4.3	G	2002	2013	BANDA MICRO V	C/AA		K060960
CHEVROLET	SILVERADO 1500	6	4.3	G	2013	2018	VÁLVULA SOLENOIDE			VVS216
CHEVROLET	SILVERADO 1500	8	5.3	G	2000	2009	POLEA DE MOTOR			36299
CHEVROLET	SILVERADO 1500	8	5.3	G	2000	2006	TENSOR DE MOTOR			38159
CHEVROLET	SILVERADO 1500	8	5.3	G	2000	2009	TENSOR DE MOTOR			39083
CHEVROLET	SILVERADO 1500	8	5.3	G	2000	2006	BOMBA DE AGUA			45005
CHEVROLET	SILVERADO 1500	8	5.3	G	2007	2009	BOMBA DE AGUA			45010
CHEVROLET	SILVERADO 1500	8	5.3	G	2007	2009	BANDA MICRO V			K040355SF
CHEVROLET	SILVERADO 1500	8	5.3	G	2000	2006	BANDA MICRO V			K040378
CHEVROLET	SILVERADO 1500	8	5.3	G	2000	2006	BANDA MICRO V			K060923
CHEVROLET	SILVERADO 1500	8	5.3	G	2000	2006	BANDA MICRO V			K060930
CHEVROLET	SILVERADO 1500	8	5.3	G	2007	2009	BANDA MICRO V			K060935
CHEVROLET	SILVERADO 1500	8	5.3	G	2007	2009	VÁLVULA SOLENOIDE			VVS273
CHEVROLET	SILVERADO 2500	8	4.8	G	2010	2013	POLEA DE MOTOR			36299
CHEVROLET	SILVERADO 2500	8	4.8	G	2010	2013	TENSOR DE MOTOR			39083
CHEVROLET	SILVERADO 2500	8	4.8	G	2010	2013	BOMBA DE AGUA			45010
CHEVROLET	SILVERADO 2500	8	4.8	G	2010	2013	BANDA MICRO V			K040378
CHEVROLET	SILVERADO 2500	8	4.8	G	2010	2013	BANDA MICRO V			K060935
CHEVROLET	SILVERADO 2500	8	4.8	G	2010	2013	VÁLVULA SOLENOIDE			VVS273
CHEVROLET	SILVERADO 2500	8	5.3	G	2000	2013	POLEA DE MOTOR			36299
CHEVROLET	SILVERADO 2500	8	5.3	G	2013	2018	POLEA DECOPLADORA	ALT 50A		37204P
CHEVROLET	SILVERADO 2500	8	5.3	G	2013	2018	POLEA DECOPLADORA	ALT 70A		37205P
CHEVROLET	SILVERADO 2500	8	5.3	G	2000	2013	TENSOR DE MOTOR			38159
CHEVROLET	SILVERADO 2500	8	5.3	G	2000	2013	TENSOR DE MOTOR			39083
CHEVROLET	SILVERADO 2500	8	5.3	G	2013	2018	TENSOR DE MOTOR			39371
CHEVROLET	SILVERADO 2500	8	5.3	G	2000	2000	BOMBA DE AGUA			45005
CHEVROLET	SILVERADO 2500	8	5.3	G	2006	2018	BOMBA DE AGUA			45010
CHEVROLET	SILVERADO 2500	8	5.3	G	2000	2000	KIT DE BANDA MICRO V	C/AA		90K-38159
CHEVROLET	SILVERADO 2500	8	5.3	G	2006	2013	KIT DE BANDA MICRO V			90K-39083A
CHEVROLET	SILVERADO 2500	8	5.3	G	2013	2018	BANDA MICRO V			K030293SF
CHEVROLET	SILVERADO 2500	8	5.3	G	2013	2018	BANDA MICRO V			K040337SF
CHEVROLET	SILVERADO 2500	8	5.3	G	2006	2013	BANDA MICRO V			K040355SF
CHEVROLET	SILVERADO 2500	8	5.3	G	2000	2013	BANDA MICRO V			K040378
CHEVROLET	SILVERADO 2500	8	5.3	G	2013	2018	BANDA MICRO V			K060714
CHEVROLET	SILVERADO 2500	8	5.3	G	2000	2000	BANDA MICRO V			K060923
CHEVROLET	SILVERADO 2500	8	5.3	G	2006	2013	BANDA MICRO V			K060935
CHEVROLET	SILVERADO 2500	8	5.3	G	2013	2018	VÁLVULA SOLENOIDE			VVS216
CHEVROLET	SILVERADO 2500	8	5.3	G	2006	2013	VÁLVULA SOLENOIDE			VVS273
CHEVROLET	SILVERADO 2500	8	6.6	D	2001	2006	POLEA DE MOTOR		TDIC; TURBO	38008
CHEVROLET	SILVERADO 2500	8	6.6	D	2001	2006	TENSOR DE MOTOR		TDIC; TURBO	38136
CHEVROLET	SILVERADO 2500	8	6.6	D	2001	2006	TENSOR DE MOTOR		TDIC; TURBO	38172
CHEVROLET	SILVERADO 2500	8	6.6	D	2001	2006	BOMBA DE AGUA		TDIC; TURBO	42349
CHEVROLET	SILVERADO 2500	8	6.6	D	2001	2006	BANDA MICRO V		TDIC; TURBO	K061115
CHEVROLET	SILVERADO 2500	8	6.6	D	2001	2006	BANDA MICRO V		TDIC; TURBO	K061123



BÚSQUEDA POR APLICACIÓN (CONTINUACIÓN)										
MARCA	MODELO	CIL.	LTS.	COMB.	AÑO DESDE	AÑO HASTA	TIPO	CARACT.	SPEC	N° PARTE
CHEVROLET	SILVERADO 2500	8	6.6	D	2001	2006	BANDA MICRO V	C/BOMBA DE VACÍO	TDIC; TURBO	K061187
CHEVROLET	SILVERADO 2500	8	6.6	D	2001	2006	BANDA MICRO V		TDIC; TURBO	K061195
CHEVROLET	SILVERADO 2500	8	6.6	D	2001	2006	BANDA MICRO V	S/BOMBA DE VACÍO	TDIC; TURBO	K061360
CHEVROLET	SILVERADO 3500	8	6.0	G	2001	2019	POLEA DE MOTOR			36299
CHEVROLET	SILVERADO 3500	8	6.0	G	2001	2006	TENSOR DE MOTOR			38159
CHEVROLET	SILVERADO 3500	8	6.0	G	2001	2019	TENSOR DE MOTOR			39083
CHEVROLET	SILVERADO 3500	8	6.0	G	2001	2006	BOMBA DE AGUA			45005
CHEVROLET	SILVERADO 3500	8	6.0	G	2014	2019	BOMBA DE AGUA			45010
CHEVROLET	SILVERADO 3500	8	6.0	G	2014	2019	BANDA MICRO V			K040355SF
CHEVROLET	SILVERADO 3500	8	6.0	G	2001	2006	BANDA MICRO V			K040378
CHEVROLET	SILVERADO 3500	8	6.0	G	2001	2006	BANDA MICRO V			K060923
CHEVROLET	SILVERADO 3500	8	6.0	G	2014	2019	BANDA MICRO V			K060935
CHEVROLET	SILVERADO 3500	8	6.0	G	2014	2019	VÁLVULA SOLENOIDE			VVS273
CHEVROLET	SILVERADO SERIES PICKUP	6	4.3	G	2014	2017	POLEA DE MOTOR		1500 / C15	36101
CHEVROLET	SILVERADO SERIES PICKUP	6	4.3	G	2000	2001	KIT DE BANDA MICRO V	C/AA		90K-38103
CHEVROLET	SILVERADO SERIES PICKUP	6	4.3	G	2005	2007	BANDA MICRO V	S/AA	1500 / C15	K060875HD
CHEVROLET	SILVERADO SERIES PICKUP	8	4.8	G	2000	2001	KIT DE BANDA MICRO V	ALT 100A, 105A		90K-38158
CHEVROLET	SILVERADO SERIES PICKUP	8	4.8	G	2002	2007	KIT DE BANDA MICRO V	ALT 105A		90K-38158A
CHEVROLET	SILVERADO SERIES PICKUP	8	4.8	G	2000	2001	KIT DE BANDA MICRO V	ALT 130A		90K-38158B
CHEVROLET	SILVERADO SERIES PICKUP	8	5.3	G	2000	2002	KIT DE BANDA MICRO V	ALT 100A, 105A		90K-38158
CHEVROLET	SILVERADO SERIES PICKUP	8	5.3	G	2003	2007	KIT DE BANDA MICRO V	ALT 105A		90K-38158A
CHEVROLET	SILVERADO SERIES PICKUP	8	5.3	G	2000	2002	KIT DE BANDA MICRO V	ALT 130A		90K-38158B
CHEVROLET	SILVERADO SERIES PICKUP	8	6.0	G	2000	2002	KIT DE BANDA MICRO V	ALT 100A, 105A		90K-38158
CHEVROLET	SILVERADO SERIES PICKUP	8	6.0	G	2003	2007	KIT DE BANDA MICRO V	ALT 105A		90K-38158A
CHEVROLET	SILVERADO SERIES PICKUP	8	6.0	G	2000	2002	KIT DE BANDA MICRO V	ALT 130A		90K-38158B
CHEVROLET	SONIC	4	1.4	G	2012	2020	BOMBA DE AGUA		TURBO	43080
CHEVROLET	SONIC	4	1.4	G	2012	2020	BANDA MICRO V		TURBO	K060544
CHEVROLET	SONIC	4	1.4	G	2012	2020	VÁLVULA SOLENOIDE		TURBO	VVS207
CHEVROLET	SONIC	4	1.6	G	2011	2020	TENSOR DE MOTOR		WT	38433
CHEVROLET	SONIC	4	1.6	G	2011	2020	BOMBA DE AGUA		WT	41017
CHEVROLET	SONIC	4	1.6	G	2011	2020	BANDA MICRO V	S/AA	WT	K060573
CHEVROLET	SONIC	4	1.6	G	2011	2020	BANDA MICRO V	C/AA	WT	K060609
CHEVROLET	SONIC	4	1.6	G	2011	2020	BANDA DE DISTRIBUCIÓN		WT	T338
CHEVROLET	SONIC	4	1.6	G	2011	2020	POLEA DE DISTRIBUCIÓN		WT	T42151
CHEVROLET	SONIC	4	1.6	G	2011	2020	TENSOR DE DISTRIBUCIÓN		WT	T43143
CHEVROLET	SONIC	4	1.6	G	2011	2020	KIT DE DISTRIBUCIÓN		WT	TCK338
CHEVROLET	SONIC	4	1.6	G	2011	2020	KIT DE DISTRIBUCIÓN CON BOMBA DE AGUA		WT	TCKWP338



BÚSQUEDA POR APLICACIÓN (CONTINUACIÓN)

MARCA	MODELO	CIL.	LTS.	COMB.	AÑO DESDE	AÑO HASTA	TIPO	CARACT.	SPEC	N° PARTE
CHEVROLET	SONIC	4	1.6	G	2011	2020	VÁLVULA SOLENOIDE		VVT	VVS168
CHEVROLET	SONIC	4	1.8	G	2012	2015	TENSOR DE MOTOR		FlexFuel	38433
CHEVROLET	SONIC	4	1.8	G	2012	2015	BOMBA DE AGUA		FlexFuel	41017
CHEVROLET	SONIC	4	1.8	G	2012	2015	BANDA MICRO V	S/AA	FlexFuel	K060569
CHEVROLET	SONIC	4	1.8	G	2012	2015	BANDA MICRO V	C/AA	FlexFuel	K060609
CHEVROLET	SONIC	4	1.8	G	2012	2015	BANDA DE DISTRIBUCIÓN		FlexFuel	T338
CHEVROLET	SONIC	4	1.8	G	2012	2015	POLEA DE DISTRIBUCIÓN		FlexFuel	T42151
CHEVROLET	SONIC	4	1.8	G	2012	2015	TENSOR DE DISTRIBUCIÓN		FlexFuel	T43143
CHEVROLET	SONIC	4	1.8	G	2012	2015	KIT DE DISTRIBUCIÓN		FlexFuel	TCK338
CHEVROLET	SONIC	4	1.8	G	2012	2015	KIT DE DISTRIBUCIÓN CON BOMBA DE AGUA		FlexFuel	TCKWP338
CHEVROLET	SONIC	4	1.8	G	2012	2015	VÁLVULA SOLENOIDE		FlexFuel	VVS168
CHEVROLET	SONORA	8	4.8	G	2000	2005	POLEA DE MOTOR			36299
CHEVROLET	SONORA	8	4.8	G	2000	2005	TENSOR DE MOTOR			38159
CHEVROLET	SONORA	8	4.8	G	2000	2005	TENSOR DE MOTOR			39083
CHEVROLET	SONORA	8	4.8	G	2000	2005	BANDA MICRO V			K040378
CHEVROLET	SONORA	8	4.8	G	2000	2005	BANDA MICRO V			K060923
CHEVROLET	SONORA	8	4.8	G	2000	2005	BANDA MICRO V			K060930
CHEVROLET	SPARK	4	1.2	G	2010	2018	BOMBA DE AGUA			42049BH
CHEVROLET	SPARK	4	1.2	G	2010	2018	BANDA MICRO V			K040330
CHEVROLET	SPARK	4	1.2	G	2010	2018	BANDA MICRO V	C/AA		K040382
CHEVROLET	SPARK	4	1.2	G	2010	2018	TENSOR DE MOTOR			T36408
CHEVROLET	SPARK	4	1.4	G	2015	2018	BANDA MICRO V	S/AA	ECOTEC	K050650
CHEVROLET	SUBURBAN	8	5.3	G	2014	2020	TENSOR DE MOTOR			39371
CHEVROLET	SUBURBAN	8	5.3	G	2000	2002	KIT DE BANDA MICRO V	ALT 100A, 105A		90K-38158
CHEVROLET	SUBURBAN	8	5.3	G	2003	2006	KIT DE BANDA MICRO V	ALT 105A		90K-38158A
CHEVROLET	SUBURBAN	8	5.3	G	2000	2002	KIT DE BANDA MICRO V	ALT 130A		90K-38158B
CHEVROLET	SUBURBAN	8	5.3	G	2014	2020	BANDA MICRO V			K030293SF
CHEVROLET	SUBURBAN	8	5.3	G	2014	2020	BANDA MICRO V			K040337SF
CHEVROLET	SUBURBAN	8	5.3	G	2014	2020	BANDA MICRO V			K060714
CHEVROLET	SUBURBAN	8	5.3	G	2014	2020	VÁLVULA SOLENOIDE			WS216
CHEVROLET	SUBURBAN	8	6.0	G	2017	2019	POLEA DE MOTOR		FlexFuel	36299
CHEVROLET	SUBURBAN	8	6.0	G	2015	2019	POLEA DE MOTOR			36299
CHEVROLET	SUBURBAN	8	6.0	G	2017	2019	TENSOR DE MOTOR		FlexFuel	39083
CHEVROLET	SUBURBAN	8	6.0	G	2015	2019	TENSOR DE MOTOR			39083
CHEVROLET	SUBURBAN	8	6.0	G	2017	2019	BOMBA DE AGUA		FlexFuel	45010
CHEVROLET	SUBURBAN	8	6.0	G	2015	2019	BOMBA DE AGUA			45010
CHEVROLET	SUBURBAN	8	6.0	G	2000	2002	KIT DE BANDA MICRO V	ALT 100A, 105A		90K-38158
CHEVROLET	SUBURBAN	8	6.0	G	2003	2006	KIT DE BANDA MICRO V	ALT 105A		90K-38158A
CHEVROLET	SUBURBAN	8	6.0	G	2000	2002	KIT DE BANDA MICRO V	ALT 130A		90K-38158B
CHEVROLET	SUBURBAN	8	6.0	G	2017	2019	BANDA MICRO V		FlexFuel	K040355SF
CHEVROLET	SUBURBAN	8	6.0	G	2015	2019	BANDA MICRO V			K040355SF
CHEVROLET	SUBURBAN	8	6.0	G	2017	2019	BANDA MICRO V		FlexFuel	K060930
CHEVROLET	SUBURBAN	8	6.0	G	2015	2019	BANDA MICRO V			K060930



BÚSQUEDA POR APLICACIÓN (CONTINUACIÓN)

MARCA	MODELO	CIL.	LTS.	COMB.	AÑO DESDE	AÑO HASTA	TIPO	CARACT.	SPEC	N° PARTE
CHEVROLET	SUBURBAN	8	6.0	G	2017	2019	VÁLVULA SOLENOIDE		FlexFuel	WS273
CHEVROLET	SUBURBAN	8	6.0	G	2015	2019	VÁLVULA SOLENOIDE			WS273
CHEVROLET	SUBURBAN	8	8.1	G	2003	2006	KIT DE BANDA MICRO V	ALT 105A		90K-38260
CHEVROLET	SUBURBAN	8	8.1	G	2003	2006	KIT DE BANDA MICRO V	ALT 145A		90K-38260A
CHEVROLET	SUBURBAN 1500	8	5.3	G	2000	2009	POLEA DE MOTOR			36299
CHEVROLET	SUBURBAN 1500	8	5.3	G	2000	2009	TENSOR DE MOTOR			38159
CHEVROLET	SUBURBAN 1500	8	5.3	G	2000	2009	TENSOR DE MOTOR			39083
CHEVROLET	SUBURBAN 1500	8	5.3	G	2000	2006	BOMBA DE AGUA			45005
CHEVROLET	SUBURBAN 1500	8	5.3	G	2006	2009	BOMBA DE AGUA			45010
CHEVROLET	SUBURBAN 1500	8	5.3	G	2000	2009	BANDA MICRO V			K040378
CHEVROLET	SUBURBAN 1500	8	5.3	G	2000	2006	BANDA MICRO V			K060923
CHEVROLET	SUBURBAN 1500	8	5.3	G	2000	2006	BANDA MICRO V			K060930
CHEVROLET	SUBURBAN 1500	8	5.3	G	2006	2009	BANDA MICRO V			K060935
CHEVROLET	SUBURBAN 1500	8	5.7	G	2000	2002	POLEA DE MOTOR			38001
CHEVROLET	SUBURBAN 1500	8	5.7	G	2000	2002	POLEA DE MOTOR			38008
CHEVROLET	SUBURBAN 1500	8	5.7	G	2000	2002	TENSOR DE MOTOR			38103
CHEVROLET	SUBURBAN 1500	8	5.7	G	2000	2002	BOMBA DE AGUA			43315
CHEVROLET	SUBURBAN 1500	8	5.7	G	2000	2000	KIT DE BANDA MICRO V	C/AA; ALT 105A		90K-38103A
CHEVROLET	SUBURBAN 1500	8	5.7	G	2000	2002	KIT DE BANDA MICRO V			90K-38103A
CHEVROLET	SUBURBAN 1500	8	5.7	G	2000	2002	BANDA MICRO V	S/AA		K060870
CHEVROLET	SUBURBAN 1500	8	5.7	G	2000	2000	BANDA MICRO V	S/AA		K060875
CHEVROLET	SUBURBAN 1500	8	5.7	G	2000	2002	BANDA MICRO V	C/AA		K060960
CHEVROLET	SUBURBAN 1500	8	5.7	G	2000	2000	BANDA MICRO V	C/AA		K060966
CHEVROLET	SUBURBAN 2500	8	6.0	G	2000	2003	POLEA DE MOTOR			36169
CHEVROLET	SUBURBAN 2500	8	6.0	G	2006	2013	POLEA DE MOTOR		FlexFuel	36299
CHEVROLET	SUBURBAN 2500	8	6.0	G	2000	2003	POLEA DE MOTOR			36299
CHEVROLET	SUBURBAN 2500	8	6.0	G	2000	2003	TENSOR DE MOTOR			38159
CHEVROLET	SUBURBAN 2500	8	6.0	G	2006	2013	TENSOR DE MOTOR		FlexFuel	39083
CHEVROLET	SUBURBAN 2500	8	6.0	G	2000	2003	TENSOR DE MOTOR			39083
CHEVROLET	SUBURBAN 2500	8	6.0	G	2000	2003	BOMBA DE AGUA			45005
CHEVROLET	SUBURBAN 2500	8	6.0	G	2006	2013	BOMBA DE AGUA		FlexFuel	45010
CHEVROLET	SUBURBAN 2500	8	6.0	G	2006	2013	BANDA MICRO V		FlexFuel	K040355SF
CHEVROLET	SUBURBAN 2500	8	6.0	G	2000	2003	BANDA MICRO V			K040378
CHEVROLET	SUBURBAN 2500	8	6.0	G	2000	2003	BANDA MICRO V			K060923
CHEVROLET	SUBURBAN 2500	8	6.0	G	2000	2003	BANDA MICRO V			K060930
CHEVROLET	SUBURBAN 2500	8	6.0	G	2006	2013	BANDA MICRO V		FlexFuel	K060935
CHEVROLET	TAHOE	8	4.8	G	2000	2002	KIT DE BANDA MICRO V	ALT 105A		90K-38158
CHEVROLET	TAHOE	8	4.8	G	2003	2006	KIT DE BANDA MICRO V	ALT 105A		90K-38158A
CHEVROLET	TAHOE	8	4.8	G	2000	2002	KIT DE BANDA MICRO V	ALT 130A		90K-38158B
CHEVROLET	TAHOE	8	5.3	G	2009	2014	POLEA DE MOTOR		FlexFuel	36299
CHEVROLET	TAHOE	8	5.3	G	2006	2014	POLEA DE MOTOR			36299
CHEVROLET	TAHOE	8	5.3	G	2009	2014	TENSOR DE MOTOR		FlexFuel	38159
CHEVROLET	TAHOE	8	5.3	G	2006	2014	TENSOR DE MOTOR			38159
CHEVROLET	TAHOE	8	5.3	G	2009	2014	TENSOR DE MOTOR		FlexFuel	39083



BÚSQUEDA POR APLICACIÓN (CONTINUACIÓN)

MARCA	MODELO	CIL.	LTS.	COMB.	AÑO DESDE	AÑO HASTA	TIPO	CARACT.	SPEC	N° PARTE
CHEVROLET	TAHOE	8	5.3	G	2006	2014	SENSOR DE MOTOR			39083
CHEVROLET	TAHOE	8	5.3	G	2014	2020	SENSOR DE MOTOR			39371
CHEVROLET	TAHOE	8	5.3	G	2009	2014	BOMBA DE AGUA		FlexFuel	45010
CHEVROLET	TAHOE	8	5.3	G	2006	2014	BOMBA DE AGUA			45010
CHEVROLET	TAHOE	8	5.3	G	2000	2002	KIT DE BANDA MICRO V	ALT 105A		90K-38158
CHEVROLET	TAHOE	8	5.3	G	2003	2006	KIT DE BANDA MICRO V	ALT 105A		90K-38158A
CHEVROLET	TAHOE	8	5.3	G	2000	2002	KIT DE BANDA MICRO V	ALT 130A		90K-38158B
CHEVROLET	TAHOE	8	5.3	G	2014	2020	BANDA MICRO V			K030293SF
CHEVROLET	TAHOE	8	5.3	G	2014	2020	BANDA MICRO V			K040337SF
CHEVROLET	TAHOE	8	5.3	G	2006	2014	BANDA MICRO V	C/AA		K040355SF
CHEVROLET	TAHOE	8	5.3	G	2009	2014	BANDA MICRO V		FlexFuel	K040378
CHEVROLET	TAHOE	8	5.3	G	2006	2014	BANDA MICRO V			K040378
CHEVROLET	TAHOE	8	5.3	G	2014	2020	BANDA MICRO V			K060714
CHEVROLET	TAHOE	8	5.3	G	2009	2014	BANDA MICRO V		FlexFuel	K060935
CHEVROLET	TAHOE	8	5.3	G	2006	2014	BANDA MICRO V			K060935
CHEVROLET	TAHOE	8	5.3	G	2014	2020	VÁLVULA SOLENOIDE			VVS216
CHEVROLET	TAHOE	8	5.3	G	2009	2014	VÁLVULA SOLENOIDE		FlexFuel	VVS273
CHEVROLET	TAHOE	8	5.3	G	2006	2014	VÁLVULA SOLENOIDE			VVS273
CHEVROLET	TAHOE	8	5.7	G	2000	2000	KIT DE BANDA MICRO V	C/AA; ALT 124A, 140A		90K-38103C
CHEVROLET	TORNADO	4	1.8	G	2010	2020	SENSOR DE MOTOR	C/AA; C/DH		38154
CHEVROLET	TORNADO	4	1.8	G	2003	2010	BOMBA DE AGUA			49111
CHEVROLET	TORNADO	4	1.8	G	2010	2020	BANDA MICRO V	C/AA; C/DH		K050705
CHEVROLET	TORNADO	4	1.8	G	2003	2010	BANDA MICRO V	C/AA; C/DH		K050715
CHEVROLET	TORNADO	4	1.8	G	2003	2012	BANDA DE DISTRIBUCIÓN			T1041
CHEVROLET	TORNADO	4	1.8	G	2003	2020	BANDA DE DISTRIBUCIÓN			T203
CHEVROLET	TORNADO	4	1.8	G	2010	2020	SENSOR DE MOTOR	S/AA; C/DH		T38213
CHEVROLET	TORNADO	4	1.8	G	2003	2012	SENSOR DE DISTRIBUCIÓN			TMV-14001
CHEVROLET	TORNADO	4	1.8	G	2003	2012	SENSOR DE DISTRIBUCIÓN		SOHC	TPG-14004
CHEVROLET	TRACKER	4	1.6	G	2000	2002	BANDA MICRO V			K040310
CHEVROLET	TRACKER	4	1.6	G	2000	2002	BANDA MICRO V			K040320
CHEVROLET	TRACKER	4	1.6	G	2000	2002	BANDA MICRO V			K040372
CHEVROLET	TRACKER	4	1.6	G	2000	2002	BANDA DE DISTRIBUCIÓN			T212
CHEVROLET	TRACKER	4	1.6	G	2000	2002	SENSOR DE DISTRIBUCIÓN			T41065
CHEVROLET	TRACKER	4	1.6	G	2000	2002	KIT DE DISTRIBUCIÓN			TCK212
CHEVROLET	TRACKER	4	2.0	G	2000	2004	POLEA DE MOTOR			36274
CHEVROLET	TRACKER	4	2.0	G	2000	2003	POLEA DE MOTOR			38010
CHEVROLET	TRACKER	4	2.0	G	2000	2004	BOMBA DE AGUA			41113
CHEVROLET	TRACKER	4	2.0	G	2000	2003	KIT DE BANDA MICRO V	C/AA		90K-38156
CHEVROLET	TRACKER	4	2.0	G	2000	2003	KIT DE BANDA MICRO V	S/AA		90K-38156A
CHEVROLET	TRACKER	4	2.0	G	2000	2004	BANDA MICRO V			K030195
CHEVROLET	TRACKER	4	2.0	G	2000	2004	BANDA MICRO V	C/AA		K050650
CHEVROLET	TRACKER	6	2.5	G	2001	2004	SENSOR DE MOTOR			36280



BÚSQUEDA POR APLICACIÓN (CONTINUACIÓN)

MARCA	MODELO	CIL.	LTS.	COMB.	AÑO DESDE	AÑO HASTA	TIPO	CARACT.	SPEC	N° PARTE
CHEVROLET	TRACKER	6	2.5	G	2001	2004	BANDA MICRO V			K040365
CHEVROLET	TRACKER	6	2.5	G	2001	2004	BANDA MICRO V	S/AA; C/DH		K040400
CHEVROLET	TRACKER	6	2.5	G	2001	2004	BANDA MICRO V	C/AA; C/DH		K040425
CHEVROLET	TRAILBLAZER	6	4.2	G	2002	2007	POLEA DE MOTOR			36101
CHEVROLET	TRAILBLAZER	6	4.2	G	2001	2006	POLEA DE MOTOR			36227
CHEVROLET	TRAILBLAZER	6	4.2	G	2001	2006	SENSOR DE MOTOR			38178
CHEVROLET	TRAILBLAZER	6	4.2	G	2001	2006	BOMBA DE AGUA			41122
CHEVROLET	TRAILBLAZER	6	4.2	G	2001	2006	KIT DE BANDA MICRO V			90K-38178
CHEVROLET	TRAILBLAZER	6	4.2	G	2002	2006	KIT DE BANDA MICRO V		VERSIÓN EXT	90K-38178B
CHEVROLET	TRAILBLAZER	6	4.2	G	2001	2006	VÁLVULA SOLENOIDE			VVS145
CHEVROLET	TRAILBLAZER	8	5.3	G	2003	2008	KIT DE BANDA MICRO V			90K-38158A
CHEVROLET	TRAVERSE	6	3.6	G	2017	2020	POLEA DE MOTOR		FlexFuel	36110
CHEVROLET	TRAVERSE	6	3.6	G	2009	2020	POLEA DE MOTOR		VVT	36110
CHEVROLET	TRAVERSE	6	3.6	G	2017	2020	SENSOR DE MOTOR		FlexFuel	38397
CHEVROLET	TRAVERSE	6	3.6	G	2009	2020	SENSOR DE MOTOR		VVT	38397
CHEVROLET	TRAVERSE	6	3.6	G	2017	2020	BOMBA DE AGUA		FlexFuel	43530
CHEVROLET	TRAVERSE	6	3.6	G	2009	2020	BOMBA DE AGUA		VVT	43530
CHEVROLET	TRAVERSE	6	3.6	G	2017	2020	BANDA MICRO V		FlexFuel	K060744
CHEVROLET	TRAVERSE	6	3.6	G	2009	2020	BANDA MICRO V		VVT	K060938
CHEVROLET	TRAVERSE	6	3.6	G	2017	2020	VÁLVULA SOLENOIDE		FlexFuel	VVS185
CHEVROLET	TRAVERSE	6	3.6	G	2009	2020	VÁLVULA SOLENOIDE		VVT	VVS185
CHEVROLET	TRAX	4	1.4	G	2013	2020	BOMBA DE AGUA		TURBO	43080
CHEVROLET	TRAX	4	1.4	G	2013	2020	BANDA MICRO V		TURBO	K060544
CHEVROLET	TRAX	4	1.4	G	2013	2020	VÁLVULA SOLENOIDE		TURBO	VVS207
CHEVROLET	TRAX	4	1.8	G	2013	2020	SENSOR DE MOTOR			38433
CHEVROLET	TRAX	4	1.8	G	2013	2020	BOMBA DE AGUA			41017
CHEVROLET	TRAX	4	1.8	G	2013	2020	BANDA MICRO V	S/AA		K060569
CHEVROLET	TRAX	4	1.8	G	2013	2020	BANDA DE DISTRIBUCIÓN			T338
CHEVROLET	TRAX	4	1.8	G	2013	2020	POLEA DE DISTRIBUCIÓN			T42151
CHEVROLET	TRAX	4	1.8	G	2013	2020	SENSOR DE DISTRIBUCIÓN			T43143
CHEVROLET	TRAX	4	1.8	G	2013	2020	KIT DE DISTRIBUCIÓN			TCK338
CHEVROLET	TRAX	4	1.8	G	2013	2020	KIT DE DISTRIBUCIÓN CON BOMBA DE AGUA			TCKWP338
CHEVROLET	TRAX	4	1.8	G	2013	2020	VÁLVULA SOLENOIDE			VVS168
CHEVROLET	UPLANDER	6	3.5	G	2005	2010	POLEA DE MOTOR			36347
CHEVROLET	UPLANDER	6	3.5	G	2005	2010	SENSOR DE MOTOR			38104
CHEVROLET	UPLANDER	6	3.5	G	2005	2010	BOMBA DE AGUA			41020
CHEVROLET	UPLANDER	6	3.5	G	2005	2010	BANDA MICRO V			K060888
CHEVROLET	UPLANDER	6	3.9	G	2004	2009	POLEA DE MOTOR			36201
CHEVROLET	UPLANDER	6	3.9	G	2004	2009	POLEA DE MOTOR			38006
CHEVROLET	UPLANDER	6	3.9	G	2004	2009	POLEA DE MOTOR			38009
CHEVROLET	UPLANDER	6	3.9	G	2004	2009	SENSOR DE MOTOR			38420
CHEVROLET	UPLANDER	6	3.9	G	2004	2009	BOMBA DE AGUA			42586
CHEVROLET	UPLANDER	6	3.9	G	2004	2009	KIT DE BANDA MICRO V			90K-38420

BÚSQUEDA POR APLICACIÓN (CONTINUACIÓN)										
MARCA	MODELO	CIL.	LTS.	COMB.	AÑO DESDE	AÑO HASTA	TIPO	CARACT.	SPEC	N° PARTE
CHEVROLET	UPLANDER	6	3.9	G	2004	2009	BANDA MICRO V			K061099
CHEVROLET	VECTRA	4	2.2	G	2000	2005	TENSOR DE MOTOR			38154
CHEVROLET	VECTRA	4	2.2	G	2000	2005	BOMBA DE AGUA			42408
CHEVROLET	VECTRA	4	2.2	G	2000	2005	BANDA MICRO V	S/AA		K060680
CHEVROLET	VECTRA	4	2.2	G	2000	2005	BANDA MICRO V	C/AA		K060747
CHEVROLET	VECTRA	4	2.2	G	2000	2005	BANDA DE DISTRIBUCIÓN			T305
CHEVROLET	VECTRA	4	2.2	G	2000	2005	POLEA DE DISTRIBUCIÓN			T42084
CHEVROLET	VECTRA	6	2.8	G	2006	2009	BOMBA DE AGUA		TURBO	43530
CHEVROLET	VECTRA	6	2.8	G	2006	2009	BANDA MICRO V		TURBO	K060837
CHEVROLET	VENTURE	6	3.4	G	2001	2005	POLEA DE MOTOR			36347
CHEVROLET	VENTURE	6	3.4	G	2000	2000	POLEA DE MOTOR			38006
CHEVROLET	VENTURE	6	3.4	G	2000	2005	TENSOR DE MOTOR			38104
CHEVROLET	VENTURE	6	3.4	G	2000	2005	BOMBA DE AGUA			41020
CHEVROLET	VENTURE	6	3.4	G	2001	2005	BANDA MICRO V	S/AA		K060864
CHEVROLET	VENTURE	6	3.4	G	2000	2000	BANDA MICRO V			K060870
CHEVROLET	VENTURE	6	3.4	G	2000	2000	BANDA MICRO V	C/AA		K060875
CHEVROLET	VENTURE	6	3.4	G	2001	2005	BANDA MICRO V	ALT 130A		K060875HD
CHEVROLET	ZAFIRA	4	1.8	G	2000	2005	BANDA MICRO V			K050370
CHEVROLET	ZAFIRA	4	1.8	G	2000	2005	BANDA DE DISTRIBUCIÓN			T1094
CHEVROLET	ZAFIRA	4	1.8	G	2000	2003	TENSOR DE DISTRIBUCIÓN			TMV-14001
CHEVROLET	ZAFIRA	4	1.8	G	2000	2003	TENSOR DE DISTRIBUCIÓN			TPG-14004
CHEVROLET	ZAFIRA	4	2.0	G	2004	2006	KIT DE DISTRIBUCIÓN			TCK1022M
CHEVROLET	ZAFIRA	4	2.2	G	2000	2003	POLEA DE MOTOR			36158
CHEVROLET	ZAFIRA	4	2.2	G	2005	2009	TENSOR DE MOTOR		DGi	38177
CHEVROLET	ZAFIRA	4	2.2	G	2000	2005	TENSOR DE MOTOR			38177
CHEVROLET	ZAFIRA	4	2.2	G	2000	2005	BOMBA DE AGUA			43529
CHEVROLET	ZAFIRA	4	2.2	G	2005	2009	BANDA MICRO V	S/AA	DGi	K050345
CHEVROLET	ZAFIRA	4	2.2	G	2000	2005	BANDA MICRO V			K050345
CHEVROLET	ZAFIRA	4	2.2	G	2005	2009	BANDA MICRO V	C/AA	DGi	K050404
CHEVROLET	ZAFIRA	4	2.4	G	2004	2006	POLEA DE MOTOR			36158
CHEVROLET	ZAFIRA	4	2.4	G	2004	2006	POLEA DE DISTRIBUCIÓN			T42083
CHEVROLET	ZAFIRA	4	2.4	G	2004	2006	TENSOR DE DISTRIBUCIÓN			TPG-14002
CHRYSLER	300	8	5.7	G	2006	2010	KIT DE BANDA MICRO V			90K-38323
CHRYSLER	300	6	3.6	G	2011	2013	POLEA DECOPLADORA		VVT	37112P
CHRYSLER	300	6	3.6	G	2011	2013	POLEA DE MOTOR		VVT	38082
CHRYSLER	300	6	3.6	G	2011	2013	TENSOR DE MOTOR		VVT	39282
CHRYSLER	300	6	3.6	G	2011	2013	BOMBA DE AGUA		VVT	44020
CHRYSLER	300	6	3.6	G	2011	2013	BANDA MICRO V		VVT	K060663
CHRYSLER	300C	6	2.7	G	2004	2010	POLEA DE MOTOR		VVT	38082
CHRYSLER	300C	6	2.7	G	2004	2010	TENSOR DE MOTOR		VVT	38323
CHRYSLER	300C	6	2.7	G	2004	2010	BOMBA DE AGUA		VVT	42015
CHRYSLER	300C	6	2.7	G	2004	2010	BANDA MICRO V		VVT	K060840
CHRYSLER	300C	6	3.5	G	2004	2010	POLEA DE MOTOR			38082
CHRYSLER	300C	6	3.5	G	2004	2010	TENSOR DE MOTOR			38323
CHRYSLER	300C	6	3.5	G	2004	2010	BOMBA DE AGUA			43542

BÚSQUEDA POR APLICACIÓN (CONTINUACIÓN)										
MARCA	MODELO	CIL.	LTS.	COMB.	AÑO DESDE	AÑO HASTA	TIPO	CARACT.	SPEC	N° PARTE
CHRYSLER	300C	6	3.5	G	2004	2010	BANDA MICRO V	S/AA		K060815
CHRYSLER	300C	6	3.5	G	2004	2010	BANDA MICRO V	C/AA		K060822
CHRYSLER	300C	6	3.5	G	2004	2010	BANDA DE DISTRIBUCIÓN			T295
CHRYSLER	300C	6	3.5	G	2004	2010	TENSOR DE DISTRIBUCIÓN			T41002
CHRYSLER	300C	6	3.6	G	2011	2013	POLEA DECOPLADORA		VVT	37112P
CHRYSLER	300C	6	3.6	G	2011	2013	POLEA DE MOTOR		VVT	38082
CHRYSLER	300C	6	3.6	G	2011	2013	TENSOR DE MOTOR		VVT	39282
CHRYSLER	300C	6	3.6	G	2011	2013	BOMBA DE AGUA		VVT	44020
CHRYSLER	300C	6	3.6	G	2011	2013	BANDA MICRO V		VVT	K060663
CHRYSLER	300M	6	3.5	G	2000	2001	BANDA EN V			6555 GS
CHRYSLER	300M	6	3.5	G	2000	2002	BANDA MICRO V	ALT & DH		K060529HD
CHRYSLER	CIRRUS	4	2.4	G	2000	2000	POLEA DE MOTOR		TURBO	38042
CHRYSLER	CIRRUS	4	2.4	G	2001	2006	TENSOR DE MOTOR		TURBO	39132
CHRYSLER	CIRRUS	4	2.4	G	2000	2006	BOMBA DE AGUA		TURBO	41006
CHRYSLER	CIRRUS	4	2.4	G	2000	2006	BANDA MICRO V		TURBO	K040353
CHRYSLER	CIRRUS	4	2.4	G	2001	2006	BANDA MICRO V		TURBO	K060525
CHRYSLER	CIRRUS	4	2.4	G	2000	2000	BANDA MICRO V	AA & ALT		K060539HD
CHRYSLER	CIRRUS	4	2.4	G	2000	2006	BANDA DE DISTRIBUCIÓN		TURBO	T265
CHRYSLER	CIRRUS	4	2.4	G	2000	2006	POLEA DE DISTRIBUCIÓN		TURBO	T42121
CHRYSLER	CIRRUS	4	2.4	G	2000	2006	TENSOR DE DISTRIBUCIÓN		TURBO	T43005
CHRYSLER	CIRRUS	4	2.4	G	2000	2006	KIT DE DISTRIBUCIÓN		TURBO	TCK265B
CHRYSLER	CIRRUS	4	2.4	G	2000	2006	KIT DE DISTRIBUCIÓN CON BOMBA DE AGUA		TURBO	TCKWP265B
CHRYSLER	CIRRUS	6	2.5	G	2000	2000	POLEA DE MOTOR			38042
CHRYSLER	CIRRUS	6	2.5	G	2000	2000	BOMBA DE AGUA			42168
CHRYSLER	CIRRUS	6	2.5	G	2000	2000	BANDA MICRO V			K040381
CHRYSLER	CIRRUS	6	2.5	G	2000	2000	BANDA MICRO V			K060557
CHRYSLER	CIRRUS	6	2.5	G	2000	2000	BANDA DE DISTRIBUCIÓN			T259
CHRYSLER	CIRRUS	6	2.5	G	2000	2000	TENSOR DE DISTRIBUCIÓN			T41039
CHRYSLER	CIRRUS	6	2.5	G	2000	2000	POLEA DE DISTRIBUCIÓN			T42018
CHRYSLER	CIRRUS	6	2.5	G	2000	2000	TENSOR HIDRÁULICO			T43190
CHRYSLER	CIRRUS	6	2.5	G	2000	2000	KIT DE DISTRIBUCIÓN			TCK259
CHRYSLER	CIRRUS	6	2.5	G	2000	2000	KIT DE DISTRIBUCIÓN CON BOMBA DE AGUA			TCKWP259A
CHRYSLER	CONCORDE	6	3.2	G	2000	2000	BANDA EN V			6555 GS
CHRYSLER	CONCORDE	6	3.2	G	2000	2001	BANDA EN V			8553 GS
CHRYSLER	CONCORDE	6	3.2	G	2000	2001	BANDA MICRO V	ALT & DH		K060529HD
CHRYSLER	CONCORDE	6	3.5	G	2000	2004	POLEA DE MOTOR			38040
CHRYSLER	CONCORDE	6	3.5	G	2000	2004	POLEA DE MOTOR			38042
CHRYSLER	CONCORDE	6	3.5	G	2000	2004	BANDA EN V			7550 XL
CHRYSLER	CONCORDE	6	3.5	G	2000	2004	BANDA MICRO V			K060525
CHRYSLER	CONCORDE	6	3.5	G	2000	2004	BANDA MICRO V			K060529
CHRYSLER	CONCORDE	6	3.5	G	2002	2002	BANDA MICRO V	ALT & DH		K060529HD
CHRYSLER	CONCORDE	6	3.5	G	2000	2004	BANDA DE DISTRIBUCIÓN			T295
CHRYSLER	CONCORDE	6	3.5	G	2000	2004	TENSOR DE DISTRIBUCIÓN			T41002
CHRYSLER	CONCORDE	6	3.5	G	2000	2004	TENSOR DE DISTRIBUCIÓN			T43197

BÚSQUEDA POR APLICACIÓN (CONTINUACIÓN)

MARCA	MODELO	CIL.	LTS.	COMB.	AÑO DESDE	AÑO HASTA	TIPO	CARACT.	SPEC	N° PARTE
CHRYSLER	CONCORDE	6	3.5	G	2000	2004	TENSOR HIDRÁULICO			T43217
CHRYSLER	CONCORDE	6	3.5	G	2000	2004	KIT DE DISTRIBUCIÓN			TCK295A
CHRYSLER	CROSSFIRE	6	3.2	G	2004	2008	BOMBA DE AGUA ELÉCTRICA			41520E
CHRYSLER	CROSSFIRE	6	3.2	G	2005	2006	KIT DE BANDA MICRO V		S/SUPERCARGADOR	90K-38174A
CHRYSLER	CROSSFIRE	6	3.2	G	2004	2008	KIT DE BANDA MICRO V			90K-38174A
CHRYSLER	CROSSFIRE	6	3.2	G	2005	2006	BANDA MICRO V		SUPERCARGADO	K081145
CHRYSLER	GRAND VOYAGER	6	3.3	G	2000	2007	POLEA DECOPLADORA			37015P
CHRYSLER	GRAND VOYAGER	6	3.3	G	2000	2001	POLEA DE MOTOR	S/AA		38034
CHRYSLER	GRAND VOYAGER	6	3.3	G	2000	2001	POLEA DE MOTOR			38042
CHRYSLER	GRAND VOYAGER	6	3.3	G	2000	2007	POLEA DE MOTOR			38043
CHRYSLER	GRAND VOYAGER	6	3.3	G	2000	2001	TENSOR DE MOTOR			38113
CHRYSLER	GRAND VOYAGER	6	3.3	G	2000	2007	TENSOR DE MOTOR			38185
CHRYSLER	GRAND VOYAGER	6	3.3	G	2000	2001	BOMBA DE AGUA			41001
CHRYSLER	GRAND VOYAGER	6	3.3	G	2000	2007	BOMBA DE AGUA			42292
CHRYSLER	GRAND VOYAGER	6	3.3	G	2000	2007	BANDA MICRO V			K060825
CHRYSLER	GRAND VOYAGER	6	3.3	G	2000	2001	BANDA MICRO V	C/AA		K060966
CHRYSLER	GRAND VOYAGER	6	3.3	G	2000	2001	BANDA MICRO V	S/AA		K060988
CHRYSLER	GRAND VOYAGER	6	3.8	G	2000	2001	POLEA DE MOTOR	S/AA		38034
CHRYSLER	GRAND VOYAGER	6	3.8	G	2000	2001	POLEA DE MOTOR			38042
CHRYSLER	GRAND VOYAGER	6	3.8	G	2000	2001	TENSOR DE MOTOR			38113
CHRYSLER	GRAND VOYAGER	6	3.8	G	2000	2001	BOMBA DE AGUA			41001
CHRYSLER	GRAND VOYAGER	6	3.8	G	2000	2001	BANDA MICRO V	C/AA		K060966
CHRYSLER	GRAND VOYAGER	6	3.8	G	2000	2001	BANDA MICRO V	S/AA		K060990
CHRYSLER	INTREPID	6	3.2	G	2001	2001	BANDA EN V			8553 GS
CHRYSLER	INTREPID	6	3.2	G	2000	2001	BANDA MICRO V	ALT & DH		K060529HD
CHRYSLER	INTREPID	6	3.5	G	2000	2002	BANDA EN V			8553 GS
CHRYSLER	INTREPID	6	3.5	G	2000	2002	BANDA MICRO V	ALT & DH		K060529HD
CHRYSLER	PACIFICA	6	3.5	G	2003	2008	POLEA DE MOTOR			36100
CHRYSLER	PACIFICA	6	3.5	G	2003	2008	POLEA DECOPLADORA			37015P
CHRYSLER	PACIFICA	6	3.5	G	2003	2008	POLEA DE MOTOR			38043
CHRYSLER	PACIFICA	6	3.5	G	2003	2008	TENSOR DE MOTOR			38323
CHRYSLER	PACIFICA	6	3.5	G	2003	2008	BANDA MICRO V			K060935
CHRYSLER	PACIFICA	6	3.5	G	2003	2008	BANDA DE DISTRIBUCIÓN			T295
CHRYSLER	PACIFICA	6	3.5	G	2003	2008	TENSOR DE DISTRIBUCIÓN			T43197
CHRYSLER	PACIFICA	6	3.5	G	2003	2008	TENSOR HIDRÁULICO			T43217
CHRYSLER	PACIFICA	6	3.5	G	2003	2008	KIT DE DISTRIBUCIÓN			TCK295A
CHRYSLER	PACIFICA	6	3.5	G	2003	2008	KIT DE DISTRIBUCIÓN CON BOMBA DE AGUA			TCKWP295C
CHRYSLER	PT CRUISER	4	2.4	G	2003	2009	TENSOR DE MOTOR		S/GT; TURBO	38176
CHRYSLER	PT CRUISER	4	2.4	G	2006	2008	TENSOR DE MOTOR		TURBO	38176
CHRYSLER	PT CRUISER	4	2.4	G	2000	2010	TENSOR DE MOTOR			38176
CHRYSLER	PT CRUISER	4	2.4	G	2003	2009	BOMBA DE AGUA		S/GT; TURBO	41006
CHRYSLER	PT CRUISER	4	2.4	G	2000	2010	BOMBA DE AGUA			41006
CHRYSLER	PT CRUISER	4	2.4	G	2006	2008	BOMBA DE AGUA		TURBO	43500
CHRYSLER	PT CRUISER	4	2.4	G	2003	2010	KIT DE BANDA MICRO V			90K-38176

BÚSQUEDA POR APLICACIÓN (CONTINUACIÓN)

MARCA	MODELO	CIL.	LTS.	COMB.	AÑO DESDE	AÑO HASTA	TIPO	CARACT.	SPEC	N° PARTE
CHRYSLER	PT CRUISER	4	2.4	G	2001	2002	KIT DE BANDA MICRO V			90K-38176A
CHRYSLER	PT CRUISER	4	2.4	G	2003	2009	BANDA MICRO V		S/GT; TURBO	K040345
CHRYSLER	PT CRUISER	4	2.4	G	2006	2008	BANDA MICRO V		TURBO	K040345
CHRYSLER	PT CRUISER	4	2.4	G	2000	2010	BANDA MICRO V			K040345
CHRYSLER	PT CRUISER	4	2.4	G	2002	2010	BANDA MICRO V	S/AA		K040510
CHRYSLER	PT CRUISER	4	2.4	G	2003	2009	BANDA MICRO V	S/AA	S/GT; TURBO	K040510
CHRYSLER	PT CRUISER	4	2.4	G	2006	2008	BANDA MICRO V	S/AA	TURBO	K040510
CHRYSLER	PT CRUISER	4	2.4	G	2000	2002	BANDA MICRO V	S/AA		K040517
CHRYSLER	PT CRUISER	4	2.4	G	2002	2010	BANDA MICRO V	C/AA		K040551
CHRYSLER	PT CRUISER	4	2.4	G	2003	2009	BANDA MICRO V	C/AA	S/GT; TURBO	K040551
CHRYSLER	PT CRUISER	4	2.4	G	2006	2008	BANDA MICRO V	C/AA	TURBO	K040551
CHRYSLER	PT CRUISER	4	2.4	G	2000	2002	BANDA MICRO V	C/AA		K040560
CHRYSLER	PT CRUISER	4	2.4	G	2003	2009	BANDA DE DISTRIBUCIÓN		S/GT; TURBO	T265
CHRYSLER	PT CRUISER	4	2.4	G	2006	2008	BANDA DE DISTRIBUCIÓN		TURBO	T265
CHRYSLER	PT CRUISER	4	2.4	G	2000	2010	BANDA DE DISTRIBUCIÓN			T265
CHRYSLER	PT CRUISER	4	2.4	G	2003	2009	POLEA DE DISTRIBUCIÓN		S/GT; TURBO	T42121
CHRYSLER	PT CRUISER	4	2.4	G	2006	2008	POLEA DE DISTRIBUCIÓN		TURBO	T42121
CHRYSLER	PT CRUISER	4	2.4	G	2000	2010	POLEA DE DISTRIBUCIÓN			T42121
CHRYSLER	PT CRUISER	4	2.4	G	2000	2010	TENSOR DE DISTRIBUCIÓN			T43005
CHRYSLER	PT CRUISER	4	2.4	G	2003	2009	TENSOR DE DISTRIBUCIÓN		S/GT; TURBO	T43008
CHRYSLER	PT CRUISER	4	2.4	G	2006	2008	TENSOR DE DISTRIBUCIÓN		TURBO	T43008
CHRYSLER	PT CRUISER	4	2.4	G	2004	2010	TENSOR DE DISTRIBUCIÓN			T43008
CHRYSLER	PT CRUISER	4	2.4	G	2003	2009	KIT DE DISTRIBUCIÓN		S/GT; TURBO	TCK265
CHRYSLER	PT CRUISER	4	2.4	G	2004	2010	KIT DE DISTRIBUCIÓN			TCK265
CHRYSLER	PT CRUISER	4	2.4	G	2000	2010	KIT DE DISTRIBUCIÓN			TCK265B
CHRYSLER	PT CRUISER	4	2.4	G	2003	2009	KIT DE DISTRIBUCIÓN CON BOMBA DE AGUA		S/GT; TURBO	TCKWP265
CHRYSLER	PT CRUISER	4	2.4	G	2004	2010	KIT DE DISTRIBUCIÓN CON BOMBA DE AGUA			TCKWP265
CHRYSLER	PT CRUISER	4	2.4	G	2000	2010	KIT DE DISTRIBUCIÓN CON BOMBA DE AGUA			TCKWP265B
CHRYSLER	SEBRING	4	2.4	G	2001	2005	POLEA DE MOTOR		DOHC	36237
CHRYSLER	SEBRING	4	2.4	G	2001	2005	TENSOR DE MOTOR		SOHC	36237
CHRYSLER	SEBRING	4	2.4	G	2001	2005	BOMBA DE AGUA		SOHC	42300
CHRYSLER	SEBRING	4	2.4	G	2004	2006	KIT DE BANDA MICRO V			90K-39072
CHRYSLER	SEBRING	4	2.4	G	2004	2005	BANDA MICRO V		SOHC	K050538
CHRYSLER	SEBRING	4	2.4	G	2004	2005	BANDA DE DISTRIBUCIÓN		SOHC	T232
CHRYSLER	SEBRING	6	2.5	G	2000	2000	BOMBA DE AGUA			42168
CHRYSLER	SEBRING	6	2.5	G	2000	2000	BANDA MICRO V			K050586
CHRYSLER	SEBRING	6	2.5	G	2000	2000	BANDA DE DISTRIBUCIÓN			T259
CHRYSLER	SEBRING	6	2.5	G	2000	2000	TENSOR DE DISTRIBUCIÓN			T41039
CHRYSLER	SEBRING	6	2.5	G	2000	2000	POLEA DE DISTRIBUCIÓN			T42018
CHRYSLER	SEBRING	6	2.5	G	2000	2000	TENSOR HIDRÁULICO			T43190
CHRYSLER	SEBRING	6	2.5	G	2000	2000	KIT DE DISTRIBUCIÓN			TCK259
CHRYSLER	SEBRING	6	2.5	G	2000	2000	KIT DE DISTRIBUCIÓN CON BOMBA DE AGUA			TCKWP259A
CHRYSLER	SEBRING	6	2.7	G	2007	2010	BOMBA DE AGUA		WT	42015



BÚSQUEDA POR APLICACIÓN (CONTINUACIÓN)

MARCA	MODELO	CIL.	LTS.	COMB.	AÑO DESDE	AÑO HASTA	TIPO	CARACT.	SPEC	N° PARTE
CHRYSLER	SEBRING	6	2.7	G	2007	2009	BANDA MICRO V	C/DH		K040362SF
CHRYSLER	SEBRING	6	2.7	G	2007	2010	BANDA MICRO V		VVT	K060468
CHRYSLER	SEBRING	6	3.0	G	2001	2004	KIT DE DISTRIBUCIÓN CON BOMBA DE AGUA			TCKWP259BH
CHRYSLER	TOWN & COUNTRY	6	3.6	G	2011	2016	POLEA DECOPLADORA		VVT	37112P
CHRYSLER	TOWN & COUNTRY	6	3.6	G	2011	2016	POLEA DE MOTOR		VVT	38082
CHRYSLER	TOWN & COUNTRY	6	3.6	G	2011	2016	SENSOR DE MOTOR		VVT	39282
CHRYSLER	TOWN & COUNTRY	6	3.6	G	2011	2016	BOMBA DE AGUA		VVT	44020
CHRYSLER	TOWN & COUNTRY	6	3.6	G	2011	2011	KIT DE BANDA MICRO V		VVT	90K-39282D
CHRYSLER	TOWN & COUNTRY	6	3.6	G	2011	2016	BANDA MICRO V		VVT	K060771
CHRYSLER	TOWN & COUNTRY	6	3.8	G	2000	2007	POLEA DECOPLADORA			37015P
CHRYSLER	TOWN & COUNTRY	6	3.8	G	2000	2007	POLEA DE MOTOR			38043
CHRYSLER	TOWN & COUNTRY	6	3.8	G	2000	2007	SENSOR DE MOTOR			38185
CHRYSLER	TOWN & COUNTRY	6	3.8	G	2000	2007	BOMBA DE AGUA			42292
CHRYSLER	TOWN & COUNTRY	6	3.8	G	2004	2004	KIT DE BANDA MICRO V			90K-38185
CHRYSLER	TOWN & COUNTRY	6	3.8	G	2000	2007	BANDA MICRO V			K060822
CHRYSLER	TOWN & COUNTRY	6	4.0	G	2007	2010	POLEA DE MOTOR			38018
CHRYSLER	TOWN & COUNTRY	6	4.0	G	2007	2010	SENSOR DE MOTOR			38417
CHRYSLER	TOWN & COUNTRY	6	4.0	G	2007	2010	BOMBA DE AGUA			43542
CHRYSLER	TOWN & COUNTRY	6	4.0	G	2007	2010	BANDA MICRO V			K060695
CHRYSLER	TOWN & COUNTRY	6	4.0	G	2007	2010	BANDA DE DISTRIBUCIÓN			T295
CHRYSLER	TOWN & COUNTRY	6	4.0	G	2007	2010	SENSOR DE DISTRIBUCIÓN			T41002
CHRYSLER	TOWN & COUNTRY	6	4.0	G	2007	2010	SENSOR HIDRÁULICO			T43217
CHRYSLER	VOYAGER	6	3.0	G	2000	2001	POLEA DE MOTOR			38003
CHRYSLER	VOYAGER	6	3.0	G	2000	2001	SENSOR DE MOTOR			38122
CHRYSLER	VOYAGER	6	3.0	G	2000	2001	BOMBA DE AGUA			42162
CHRYSLER	VOYAGER	6	3.0	G	2000	2001	BANDA EN V			7395 XL
CHRYSLER	VOYAGER	6	3.0	G	2000	2001	BANDA MICRO V			K060806
CHRYSLER	VOYAGER	6	3.0	G	2000	2001	BANDA DE DISTRIBUCIÓN			T139
CHRYSLER	VOYAGER	6	3.0	G	2000	2001	SENSOR DE DISTRIBUCIÓN			T41048
CHRYSLER	VOYAGER	6	3.0	G	2000	2001	KIT DE DISTRIBUCIÓN			TCK139
CHRYSLER	VOYAGER	6	3.0	G	2000	2001	KIT DE DISTRIBUCIÓN CON BOMBA DE AGUA			TCKWP139
CHRYSLER	VOYAGER	6	3.3	G	2000	2007	POLEA DECOPLADORA			37015P
CHRYSLER	VOYAGER	6	3.3	G	2000	2001	POLEA DE MOTOR	S/AA		38034



BÚSQUEDA POR APLICACIÓN (CONTINUACIÓN)

MARCA	MODELO	CIL.	LTS.	COMB.	AÑO DESDE	AÑO HASTA	TIPO	CARACT.	SPEC	N° PARTE
CHRYSLER	VOYAGER	6	3.3	G	2000	2001	POLEA DE MOTOR			38042
CHRYSLER	VOYAGER	6	3.3	G	2000	2008	POLEA DE MOTOR			38043
CHRYSLER	VOYAGER	6	3.3	G	2000	2001	SENSOR DE MOTOR			38113
CHRYSLER	VOYAGER	6	3.3	G	2000	2008	SENSOR DE MOTOR			38185
CHRYSLER	VOYAGER	6	3.3	G	2000	2001	BOMBA DE AGUA			41001
CHRYSLER	VOYAGER	6	3.3	G	2000	2008	BOMBA DE AGUA			42292
CHRYSLER	VOYAGER	6	3.3	G	2000	2000	KIT DE BANDA MICRO V	S/AA		90K-38113
CHRYSLER	VOYAGER	6	3.3	G	2000	2000	BANDA MICRO V	C/AA		DK060956
CHRYSLER	VOYAGER	6	3.3	G	2003	2008	BANDA MICRO V			K060825
CHRYSLER	VOYAGER	6	3.3	G	2000	2001	BANDA MICRO V	C/AA		K060966
CHRYSLER	VOYAGER	6	3.3	G	2000	2001	BANDA MICRO V	C/AA		K060988
CHRYSLER	VOYAGER	6	3.3	G	2000	2001	BANDA MICRO V	S/AA		K060988
CHRYSLER	VOYAGER	6	3.8	G	2000	2000	POLEA DE MOTOR	S/AA		38034
CHRYSLER	VOYAGER	6	3.8	G	2000	2000	POLEA DE MOTOR			38042
CHRYSLER	VOYAGER	6	3.8	G	2000	2000	SENSOR DE MOTOR			38113
CHRYSLER	VOYAGER	6	3.8	G	2000	2000	BOMBA DE AGUA			41001
CHRYSLER	VOYAGER	6	3.8	G	2000	2000	BANDA MICRO V	C/AA		K060966
CHRYSLER	VOYAGER	6	3.8	G	2000	2000	BANDA MICRO V	S/AA		K060988
DODGE	ATOS	4	1.0	G	2000	2012	BANDA MICRO V			K040267
DODGE	ATOS	4	1.0	G	2000	2012	BANDA MICRO V			K040295
DODGE	ATOS	4	1.0	G	2000	2004	BANDA MICRO V			K040300
DODGE	ATOS	4	1.0	G	2000	2004	BANDA DE DISTRIBUCIÓN			T1013
DODGE	ATOS	4	1.0	G	2000	2004	SENSOR DE DISTRIBUCIÓN			T41241M
DODGE	ATOS	4	1.0	G	2000	2004	KIT DE DISTRIBUCIÓN			TCK1013M
DODGE	ATOS	4	1.1	G	2005	2012	BANDA MICRO V			K040267
DODGE	ATOS	4	1.1	G	2005	2012	BANDA MICRO V			K040295
DODGE	ATOS	4	1.1	G	2005	2011	BANDA MICRO V			K040305
DODGE	ATOS	4	1.1	G	2005	2011	BANDA MICRO V	C/AA		K040345
DODGE	ATOS	4	1.1	G	2005	2011	BANDA DE DISTRIBUCIÓN			T1013
DODGE	ATOS	4	1.1	G	2005	2011	SENSOR DE DISTRIBUCIÓN			T41241M
DODGE	ATOS	4	1.1	G	2005	2011	KIT DE DISTRIBUCIÓN			TCK1013M
DODGE	ATTITUDE	3	1.2	G	2014	2020	BOMBA DE AGUA			41144
DODGE	ATTITUDE	3	1.2	G	2014	2020	BANDA MICRO V			K060483
DODGE	ATTITUDE	4	1.4	G	2005	2011	BOMBA DE AGUA			41107
DODGE	ATTITUDE	4	1.4	G	2006	2012	BANDA EN V			8265 GS
DODGE	ATTITUDE	4	1.4	G	2005	2011	BANDA EN V			9260 XL
DODGE	ATTITUDE	4	1.4	G	2005	2011	BANDA MICRO V			K040332
DODGE	ATTITUDE	4	1.4	G	2005	2011	BANDA DE DISTRIBUCIÓN			T282
DODGE	ATTITUDE	4	1.4	G	2005	2011	SENSOR DE DISTRIBUCIÓN			T41037
DODGE	ATTITUDE	4	1.4	G	2005	2011	POLEA DE DISTRIBUCIÓN			T42016
DODGE	ATTITUDE	4	1.4	G	2005	2011	KIT DE DISTRIBUCIÓN			TCK282M
DODGE	ATTITUDE	4	1.6	G	2006	2011	BOMBA DE AGUA			41107
DODGE	ATTITUDE	4	1.6	G	2006	2012	BANDA EN V			8265 GS
DODGE	ATTITUDE	4	1.6	G	2006	2011	BANDA EN V			9260 XL
DODGE	ATTITUDE	4	1.6	G	2006	2011	BANDA MICRO V			K040332



BÚSQUEDA POR APLICACIÓN (CONTINUACIÓN)

MARCA	MODELO	CIL.	LTS.	COMB.	AÑO DESDE	AÑO HASTA	TIPO	CARACT.	SPEC	N° PARTE
DODGE	ATTITUDE	4	1.6	G	2012	2014	BANDA MICRO V		GDi	K060494
DODGE	ATTITUDE	4	1.6	G	2006	2011	BANDA DE DISTRIBUCIÓN			T282
DODGE	ATTITUDE	4	1.6	G	2006	2011	SENSOR DE DISTRIBUCIÓN			T41037
DODGE	ATTITUDE	4	1.6	G	2006	2011	POLEA DE DISTRIBUCIÓN			T42016
DODGE	ATTITUDE	4	1.6	G	2006	2011	KIT DE DISTRIBUCIÓN			TCK282M
DODGE	AVENGER	4	2.0	G	2007	2011	POLEA DE MOTOR		VVT	36322
DODGE	AVENGER	4	2.0	G	2007	2011	POLEA DE MOTOR		WT	36323
DODGE	AVENGER	4	2.0	G	2007	2011	SENSOR DE MOTOR		WT	39053
DODGE	AVENGER	4	2.0	G	2007	2011	BOMBA DE AGUA		WT	42144
DODGE	AVENGER	4	2.0	G	2007	2011	BANDA MICRO V		WT	K061015
DODGE	AVENGER	4	2.0	G	2007	2011	VÁLVULA SOLENOIDE		WT	VVS208
DODGE	AVENGER	4	2.0	G	2007	2011	VÁLVULA SOLENOIDE		WT	VVS209
DODGE	AVENGER	4	2.4	G	2012	2014	POLEA DE MOTOR		VVT	36322
DODGE	AVENGER	4	2.4	G	2012	2014	POLEA DE MOTOR		VVT	36323
DODGE	AVENGER	4	2.4	G	2012	2014	SENSOR DE MOTOR		VVT	39053
DODGE	AVENGER	4	2.4	G	2012	2014	BOMBA DE AGUA		VVT	42144
DODGE	AVENGER	4	2.4	G	2012	2014	BANDA MICRO V		VVT	K061015
DODGE	AVENGER	4	2.4	G	2012	2014	VÁLVULA SOLENOIDE		VVT	VVS208
DODGE	AVENGER	4	2.4	G	2012	2014	VÁLVULA SOLENOIDE		VVT	VVS209
DODGE	AVENGER	6	2.7	G	2008	2009	BANDA MICRO V	C/DH		K040362SF
DODGE	AVENGER	6	3.5	G	2007	2010	POLEA DE MOTOR			38018
DODGE	AVENGER	6	3.5	G	2007	2010	SENSOR DE MOTOR			38417
DODGE	AVENGER	6	3.5	G	2007	2010	BOMBA DE AGUA			43542
DODGE	AVENGER	6	3.5	G	2007	2010	BANDA MICRO V			K060695
DODGE	AVENGER	6	3.5	G	2007	2010	BANDA DE DISTRIBUCIÓN			T295
DODGE	AVENGER	6	3.5	G	2007	2010	SENSOR DE DISTRIBUCIÓN			T43197
DODGE	AVENGER	6	3.5	G	2007	2010	SENSOR HIDRÁULICO			T43217
DODGE	AVENGER	6	3.5	G	2007	2010	KIT DE DISTRIBUCIÓN			TCK295A
DODGE	AVENGER	6	3.5	G	2007	2010	KIT DE DISTRIBUCIÓN CON BOMBA DE AGUA			TCKWP295D
DODGE	CALIBER	4	2.0	G	2006	2011	POLEA DE MOTOR		VVT	36322
DODGE	CALIBER	4	2.0	G	2006	2011	POLEA DE MOTOR		VVT	36323
DODGE	CALIBER	4	2.0	G	2006	2011	POLEA DECOPLADORA		VVT	37018P
DODGE	CALIBER	4	2.0	G	2006	2011	SENSOR DE MOTOR		VVT	39053
DODGE	CALIBER	4	2.0	G	2006	2011	BOMBA DE AGUA		VVT	42144
DODGE	CALIBER	4	2.0	G	2006	2011	BANDA MICRO V	S/AA	VVT	K060802
DODGE	CALIBER	4	2.0	G	2006	2011	BANDA MICRO V	C/AA	VVT	K061015
DODGE	CALIBER	4	2.0	G	2006	2011	VÁLVULA SOLENOIDE		WT	VVS208
DODGE	CALIBER	4	2.0	G	2006	2011	VÁLVULA SOLENOIDE		WT	VVS209
DODGE	CALIBER	4	2.4	G	2009	2011	POLEA DE MOTOR		S/VVT	36322
DODGE	CALIBER	4	2.4	G	2009	2011	POLEA DE MOTOR		S/VVT	36323
DODGE	CALIBER	4	2.4	G	2009	2011	SENSOR DE MOTOR		S/VVT	39053
DODGE	CALIBER	4	2.4	G	2009	2011	BOMBA DE AGUA		S/VVT	42144
DODGE	CALIBER	4	2.4	G	2009	2011	BANDA MICRO V	S/AA	S/VVT	K060802
DODGE	CALIBER	4	2.4	G	2009	2011	BANDA MICRO V	C/AA	S/VVT	K061015



BÚSQUEDA POR APLICACIÓN (CONTINUACIÓN)

MARCA	MODELO	CIL.	LTS.	COMB.	AÑO DESDE	AÑO HASTA	TIPO	CARACT.	SPEC	N° PARTE
DODGE	CALIBER	4	2.4	G	2009	2011	VÁLVULA SOLENOIDE		S/VVT	WS208
DODGE	CALIBER	4	2.4	G	2009	2011	VÁLVULA SOLENOIDE		S/VVT	WS209
DODGE	CARAVAN	4	2.4	G	2004	2007	KIT DE BANDA MICRO V			90K-39072
DODGE	CARAVAN	6	3.3	G	2000	2000	KIT DE BANDA MICRO V	S/AA		90K-38113
DODGE	CHALLENGER	8	6.2	G	2015	2020	SENSOR DE MOTOR		HEMI; SUPERCARGADO	38323
DODGE	CHALLENGER	8	6.2	G	2015	2020	BANDA MICRO V		HEMI; SUPERCARGADO	K060845
DODGE	CHALLENGER	8	6.2	G	2015	2020	BANDA MICRO V		HEMI; SUPERCARGADO	K100579
DODGE	CHARGER	6	3.5	G	2005	2010	POLEA DE MOTOR			38099
DODGE	CHARGER	6	3.5	G	2005	2010	SENSOR DE MOTOR			38323
DODGE	CHARGER	6	3.5	G	2005	2010	BOMBA DE AGUA			43542
DODGE	CHARGER	6	3.5	G	2005	2010	BANDA MICRO V			K060825
DODGE	CHARGER	6	3.5	G	2005	2010	BANDA DE DISTRIBUCIÓN			T295
DODGE	CHARGER	6	3.5	G	2005	2010	SENSOR DE DISTRIBUCIÓN			T43197
DODGE	CHARGER	6	3.5	G	2005	2010	SENSOR HIDRÁULICO			T43217
DODGE	CHARGER	6	3.5	G	2005	2010	KIT DE DISTRIBUCIÓN			TCK295A
DODGE	CHARGER	6	3.5	G	2005	2010	KIT DE DISTRIBUCIÓN CON BOMBA DE AGUA			TCKWP295D
DODGE	CHARGER	8	5.7	G	2011	2013	POLEA DE MOTOR		HEMI	38018
DODGE	CHARGER	8	5.7	G	2011	2013	POLEA DE MOTOR		HEMI	38082
DODGE	CHARGER	8	5.7	G	2011	2013	SENSOR DE MOTOR		HEMI	38323
DODGE	CHARGER	8	5.7	G	2011	2013	BOMBA DE AGUA		HEMI	43557
DODGE	CHARGER	8	5.7	G	2006	2010	KIT DE BANDA MICRO V			90K-38323
DODGE	CHARGER	8	5.7	G	2011	2013	BANDA MICRO V		HEMI	K060820
DODGE	CHARGER	8	6.4	G	2012	2014	POLEA DE MOTOR		SRT-8	38018
DODGE	CHARGER	8	6.4	G	2012	2014	SENSOR DE MOTOR		SRT-8	38323
DODGE	CHARGER	8	6.4	G	2012	2014	BOMBA DE AGUA		SRT-8	43557
DODGE	CHARGER	8	6.4	G	2012	2014	BANDA MICRO V		SRT-8	K060827
DODGE	DAKOTA	6	3.7	G	2004	2011	SENSOR DE MOTOR			39120
DODGE	DAKOTA	6	3.7	G	2004	2011	BOMBA DE AGUA			43263
DODGE	DAKOTA	6	3.7	G	2004	2011	KIT DE BANDA MICRO V			90K-39120H
DODGE	DAKOTA	6	3.7	G	2004	2011	BANDA MICRO V			K060888
DODGE	DAKOTA	6	3.7	G	2004	2011	BANDA MICRO V			K060888HD
DODGE	DAKOTA	8	4.7	G	2005	2007	SENSOR DE MOTOR			39120
DODGE	DAKOTA	8	4.7	G	2005	2007	BOMBA DE AGUA			43263
DODGE	DAKOTA	8	4.7	G	2000	2003	KIT DE BANDA MICRO V			90K-38167C
DODGE	DAKOTA	8	4.7	G	2005	2007	KIT DE BANDA MICRO V			90K-39120E
DODGE	DAKOTA	8	4.7	G	2005	2007	BANDA MICRO V			K060875
DODGE	DART	4	2.0	G	2012	2016	POLEA DE MOTOR			38082
DODGE	DART	4	2.0	G	2012	2016	SENSOR DE MOTOR			39341
DODGE	DART	4	2.0	G	2012	2016	BOMBA DE AGUA			42177BH
DODGE	DART	4	2.0	G	2012	2016	BANDA MICRO V	S/AA		K060625
DODGE	DART	4	2.0	G	2012	2016	BANDA MICRO V	C/AA		K060795
DODGE	DART	4	2.0	G	2012	2016	VÁLVULA SOLENOIDE			WS134
DODGE	DART	4	2.0	G	2012	2016	VÁLVULA SOLENOIDE			WS135



BÚSQUEDA POR APLICACIÓN (CONTINUACIÓN)										
MARCA	MODELO	CIL.	LTS.	COMB.	AÑO DESDE	AÑO HASTA	TIPO	CARACT.	SPEC	N° PARTE
DODGE	DART	4	2.4	G	2012	2016	POLEA DE MOTOR			38018
DODGE	DART	4	2.4	G	2012	2016	POLEA DE MOTOR			38082
DODGE	DART	4	2.4	G	2012	2016	TENSOR DE MOTOR			39341
DODGE	DART	4	2.4	G	2012	2016	BOMBA DE AGUA			42177BH
DODGE	DART	4	2.4	G	2012	2016	BANDA MICRO V			K060795
DODGE	DURANGO	6	3.6	G	2016	2020	KIT DE BANDA MICRO V			90K-39282B
DODGE	DURANGO	8	4.7	G	2003	2008	TENSOR DE MOTOR			39120
DODGE	DURANGO	8	4.7	G	2003	2008	BOMBA DE AGUA			43263
DODGE	DURANGO	8	4.7	G	2000	2003	KIT DE BANDA MICRO V			90K-38167C
DODGE	DURANGO	8	4.7	G	2003	2008	KIT DE BANDA MICRO V			90K-39120C
DODGE	DURANGO	8	4.7	G	2003	2008	BANDA MICRO V			K060868
DODGE	DURANGO	8	4.7	G	2003	2008	BANDA MICRO V			K060868RPM
DODGE	DURANGO	8	5.7	G	2009	2009	BOMBA DE AGUA			43559
DODGE	DURANGO	8	5.7	G	2011	2015	POLEA DE MOTOR	HEMI		38018
DODGE	DURANGO	8	5.7	G	2003	2008	POLEA DE MOTOR			38058
DODGE	DURANGO	8	5.7	G	2011	2015	TENSOR DE MOTOR	HEMI		38323
DODGE	DURANGO	8	5.7	G	2003	2008	TENSOR DE MOTOR			38382
DODGE	DURANGO	8	5.7	G	2003	2008	BOMBA DE AGUA			43501
DODGE	DURANGO	8	5.7	G	2011	2015	BOMBA DE AGUA	HEMI		43557
DODGE	DURANGO	8	5.7	G	2011	2015	KIT DE BANDA MICRO V			90K-38323A
DODGE	DURANGO	8	5.7	G	2011	2015	BANDA MICRO V	HEMI		K060827
DODGE	DURANGO	8	5.7	G	2003	2008	BANDA MICRO V			K071009
DODGE	DURANGO	8	5.9	G	2000	2003	POLEA DE MOTOR			38033
DODGE	DURANGO	8	5.9	G	2000	2003	TENSOR DE MOTOR			38116
DODGE	DURANGO	8	5.9	G	2000	2003	BOMBA DE AGUA			43034
DODGE	DURANGO	8	5.9	G	2000	2003	KIT DE BANDA MICRO V			90K-38116
DODGE	DURANGO	8	5.9	G	2000	2003	BANDA MICRO V			K070975
DODGE	GRAND CARAVAN	6	3.3	G	2000	2000	KIT DE BANDA MICRO V	S/AA		90K-38113
DODGE	GRAND CARAVAN	6	3.6	G	2011	2020	POLEA DE MOTOR		VVT	38082
DODGE	GRAND CARAVAN	6	3.6	G	2011	2020	TENSOR DE MOTOR		VVT	39282
DODGE	GRAND CARAVAN	6	3.6	G	2011	2020	BOMBA DE AGUA		VVT	44020
DODGE	GRAND CARAVAN	6	3.6	G	2011	2011	KIT DE BANDA MICRO V		VVT	90K-39282D
DODGE	GRAND CARAVAN	6	3.6	G	2011	2020	BANDA MICRO V		VVT	K060771
DODGE	GRAND CARAVAN	6	3.8	G	2001	2007	POLEA DECOPLADORA			37015P
DODGE	GRAND CARAVAN	6	3.8	G	2000	2000	POLEA DE MOTOR	S/AA		38034
DODGE	GRAND CARAVAN	6	3.8	G	2000	2000	POLEA DE MOTOR			38042
DODGE	GRAND CARAVAN	6	3.8	G	2001	2007	POLEA DE MOTOR			38043
DODGE	GRAND CARAVAN	6	3.8	G	2000	2000	TENSOR DE MOTOR			38113
DODGE	GRAND CARAVAN	6	3.8	G	2001	2007	TENSOR DE MOTOR			38185
DODGE	GRAND CARAVAN	6	3.8	G	2000	2000	BOMBA DE AGUA			41001
DODGE	GRAND CARAVAN	6	3.8	G	2001	2007	BOMBA DE AGUA			42292
DODGE	GRAND CARAVAN	6	3.8	G	2000	2000	KIT DE BANDA MICRO V	S/AA		90K-38113
DODGE	GRAND CARAVAN	6	3.8	G	2001	2007	BANDA MICRO V			K060822
DODGE	GRAND CARAVAN	6	3.8	G	2000	2000	BANDA MICRO V	C/AA		K060966
DODGE	GRAND CARAVAN	6	3.8	G	2000	2000	BANDA MICRO V	S/AA		K060988



BÚSQUEDA POR APLICACIÓN (CONTINUACIÓN)										
MARCA	MODELO	CIL.	LTS.	COMB.	AÑO DESDE	AÑO HASTA	TIPO	CARACT.	SPEC	N° PARTE
DODGE	H100	4	2.4	G	2003	2005	BANDA EN V			6470MC
DODGE	H100	4	2.4	G	2003	2005	BANDA DE DISTRIBUCIÓN			T124
DODGE	H100	4	2.4	G	2003	2005	TENSOR DE DISTRIBUCIÓN			T41044
DODGE	H100	4	2.4	G	2003	2005	TENSOR DE DISTRIBUCIÓN			T41053
DODGE	H100	4	2.4	G	2003	2005	KIT DE DISTRIBUCIÓN			TCK124
DODGE	H100	4	2.5	D	2007	2011	BANDA EN V		TD; TURBO	7425 XL
DODGE	H100	4	2.5	D	2007	2011	BANDA MICRO V		CRDi; TURBO	K040370
DODGE	H100	4	2.5	D	2007	2011	BANDA MICRO V		TD; TURBO	K040370
DODGE	H100	4	2.5	D	2009	2014	BANDA MICRO V		TD; TURBO	K040370
DODGE	H100	4	2.5	D	2007	2011	BANDA MICRO V		CRDi; TURBO	K040415
DODGE	H100	4	2.5	D	2007	2011	BANDA MICRO V		TD; TURBO	K040415
DODGE	H100	4	2.5	D	2009	2014	BANDA MICRO V		TD; TURBO	K040415
DODGE	H100	4	2.5	D	2007	2011	BANDA MICRO V		CRDi; TURBO	K040420
DODGE	H100	4	2.5	D	2007	2011	TENSOR DE DISTRIBUCIÓN			T42129
DODGE	H100	4	2.5	D	2007	2011	TENSOR DE DISTRIBUCIÓN		TD; TURBO	T42130
DODGE	H100	4	2.5	D	2007	2011	BANDA DE DISTRIBUCIÓN		TD; TURBO	T724
DODGE	H100	4	2.5	D	2007	2011	BANDA DE DISTRIBUCIÓN		TD; TURBO	T961
DODGE	I10	4	1.1	G	2012	2014	BANDA MICRO V			K040265
DODGE	I10	4	1.1	G	2012	2014	BANDA MICRO V			K040305
DODGE	I10	4	1.1	G	2012	2014	BANDA DE DISTRIBUCIÓN			T1013
DODGE	INTREPID	6	3.5	G	2000	2004	POLEA DE MOTOR			38040
DODGE	INTREPID	6	3.5	G	2000	2004	POLEA DE MOTOR			38042
DODGE	INTREPID	6	3.5	G	2000	2004	BANDA EN V			7550 XL
DODGE	INTREPID	6	3.5	G	2000	2004	BANDA MICRO V			K060525
DODGE	INTREPID	6	3.5	G	2000	2004	BANDA DE DISTRIBUCIÓN			T295
DODGE	INTREPID	6	3.5	G	2000	2004	TENSOR DE DISTRIBUCIÓN			T41084
DODGE	INTREPID	6	3.5	G	2000	2004	TENSOR DE DISTRIBUCIÓN			T43192
DODGE	INTREPID	6	3.5	G	2000	2004	KIT DE DISTRIBUCIÓN			TCK295
DODGE	INTREPID	6	3.5	G	2000	2004	KIT DE DISTRIBUCIÓN CON BOMBA DE AGUA			TCKWP295
DODGE	JOURNEY	4	2.4	G	2008	2020	POLEA DE MOTOR		VVT	36322
DODGE	JOURNEY	4	2.4	G	2009	2011	POLEA DE MOTOR			36322
DODGE	JOURNEY	4	2.4	G	2008	2020	POLEA DE MOTOR		VVT	36323
DODGE	JOURNEY	4	2.4	G	2009	2011	POLEA DE MOTOR			36323
DODGE	JOURNEY	4	2.4	G	2008	2020	POLEA DECOPLADORA		VVT	37018P
DODGE	JOURNEY	4	2.4	G	2008	2020	TENSOR DE MOTOR		VVT	39053
DODGE	JOURNEY	4	2.4	G	2009	2011	TENSOR DE MOTOR			39053
DODGE	JOURNEY	4	2.4	G	2008	2020	BOMBA DE AGUA		VVT	42144
DODGE	JOURNEY	4	2.4	G	2009	2011	BOMBA DE AGUA			42144
DODGE	JOURNEY	4	2.4	G	2008	2008	KIT DE BANDA MICRO V		VVT	90K-39053
DODGE	JOURNEY	4	2.4	G	2008	2020	BANDA MICRO V		VVT	K061015
DODGE	JOURNEY	4	2.4	G	2009	2011	BANDA MICRO V			K061015
DODGE	JOURNEY	4	2.4	G	2008	2020	VÁLVULA SOLENOIDE		VVT	WS208
DODGE	JOURNEY	4	2.4	G	2009	2011	VÁLVULA SOLENOIDE			WS208
DODGE	JOURNEY	4	2.4	G	2008	2020	VÁLVULA SOLENOIDE		VVT	WS209

BÚSQUEDA POR APLICACIÓN (CONTINUACIÓN)

MARCA	MODELO	CIL.	LTS.	COMB.	AÑO DESDE	AÑO HASTA	TIPO	CARACT.	SPEC	N° PARTE
DODGE	JOURNEY	4	2.4	G	2009	2011	VÁLVULA SOLENOIDE			VVS209
DODGE	JOURNEY	6	3.5	G	2008	2010	POLEA DE MOTOR			38018
DODGE	JOURNEY	6	3.5	G	2008	2010	TENSOR DE MOTOR			38417
DODGE	JOURNEY	6	3.5	G	2008	2010	BOMBA DE AGUA			43542
DODGE	JOURNEY	6	3.5	G	2008	2010	KIT DE BANDA MICRO V			90K-38417
DODGE	JOURNEY	6	3.5	G	2008	2010	BANDA MICRO V			K060695
DODGE	JOURNEY	6	3.5	G	2008	2010	BANDA DE DISTRIBUCIÓN			T295
DODGE	JOURNEY	6	3.5	G	2008	2010	TENSOR DE DISTRIBUCIÓN			T41002
DODGE	JOURNEY	6	3.5	G	2008	2010	TENSOR HIDRÁULICO			T43217
DODGE	JOURNEY	6	3.6	G	2011	2019	POLEA DE MOTOR		WT	38082
DODGE	JOURNEY	6	3.6	G	2011	2019	TENSOR DE MOTOR		WT	39282
DODGE	JOURNEY	6	3.6	G	2011	2019	BOMBA DE AGUA		WT	44020
DODGE	JOURNEY	6	3.6	G	2011	2011	KIT DE BANDA MICRO V		WT	90K-39282D
DODGE	JOURNEY	6	3.6	G	2011	2019	BANDA MICRO V		WT	K060771
DODGE	NEON	4	2.0	G	2000	2005	POLEA DE MOTOR			36156
DODGE	NEON	4	2.0	G	2000	2005	TENSOR DE MOTOR			38277
DODGE	NEON	4	2.0	G	2000	2005	BOMBA DE AGUA			41003
DODGE	NEON	4	2.0	G	2000	2005	KIT DE BANDA MICRO V			90K-38277
DODGE	NEON	4	2.0	G	2000	2005	BANDA MICRO V			K040335
DODGE	NEON	4	2.0	G	2000	2005	BANDA MICRO V	S/AA		K040440
DODGE	NEON	4	2.0	G	2000	2005	BANDA MICRO V			K040445
DODGE	NEON	4	2.0	G	2000	2001	BANDA MICRO V			K040514
DODGE	NEON	4	2.0	G	2000	2005	BANDA MICRO V	C/AA; C/DH		K040517
DODGE	NEON	4	2.0	G	2000	2005	BANDA MICRO V			K040517
DODGE	NEON	4	2.0	G	2005	2005	BANDA MICRO V	S/AA		K040520
DODGE	NEON	4	2.0	G	2000	2005	BANDA DE DISTRIBUCIÓN			T245
DODGE	NEON	4	2.0	G	2000	2005	BANDA DE DISTRIBUCIÓN			T245RB
DODGE	NEON	4	2.0	G	2000	2005	TENSOR DE DISTRIBUCIÓN			T41002
DODGE	NEON	4	2.0	G	2000	2005	TENSOR DE DISTRIBUCIÓN			T43001
DODGE	NEON	4	2.0	G	2000	2005	TENSOR DE DISTRIBUCIÓN			T43132
DODGE	NEON	4	2.0	G	2000	2005	TENSOR HIDRÁULICO			T43191
DODGE	NEON	4	2.0	G	2000	2005	KIT DE DISTRIBUCIÓN			TCK245
DODGE	NEON	4	2.0	G	2000	2005	KIT DE DISTRIBUCIÓN CON BOMBA DE AGUA			TCKWP245A
DODGE	NEON	4	2.0	G	2000	2005	KIT DE DISTRIBUCIÓN CON BOMBA DE AGUA			TCKWP245B
DODGE	NEON	4	2.0	G	2000	2005	KIT DE DISTRIBUCIÓN CON BOMBA DE AGUA			TCKWP245C
DODGE	NEON	4	2.4	G	2003	2005	TENSOR DE MOTOR		SRT-4; TURBO	38176
DODGE	NEON	4	2.4	G	2003	2005	BOMBA DE AGUA		SRT-4; TURBO	43500
DODGE	NEON	4	2.4	G	2003	2005	KIT DE BANDA MICRO V			90K-38176
DODGE	NEON	4	2.4	G	2003	2005	BANDA MICRO V		SRT-4; TURBO	K040345
DODGE	NEON	4	2.4	G	2003	2005	BANDA MICRO V		SRT-4; TURBO	K040551
DODGE	NEON	4	2.4	G	2003	2005	BANDA DE DISTRIBUCIÓN		SRT-4; TURBO	T265
DODGE	NEON	4	2.4	G	2003	2005	BANDA DE DISTRIBUCIÓN		SRT-4; TURBO	T265RB
DODGE	NEON	4	2.4	G	2003	2005	POLEA DE DISTRIBUCIÓN		SRT-4; TURBO	T42121

BÚSQUEDA POR APLICACIÓN (CONTINUACIÓN)

MARCA	MODELO	CIL.	LTS.	COMB.	AÑO DESDE	AÑO HASTA	TIPO	CARACT.	SPEC	N° PARTE
DODGE	NEON	4	2.4	G	2003	2005	TENSOR DE DISTRIBUCIÓN		SRT-4; TURBO	T43008
DODGE	NEON	4	2.4	G	2003	2005	KIT DE DISTRIBUCIÓN		SRT-4; TURBO	TCK265
DODGE	NEON	4	2.4	G	2006	2006	KIT DE DISTRIBUCIÓN CON BOMBA DE AGUA		TURBO	TCKWP265C
DODGE	NEON	4	2.4	G	2003	2005	KIT DE DISTRIBUCIÓN CON BOMBA DE AGUA			TCKWP265C
DODGE	NITRO	6	3.7	G	2006	2012	TENSOR DE MOTOR			39120
DODGE	NITRO	6	3.7	G	2006	2012	BOMBA DE AGUA			43263
DODGE	NITRO	6	3.7	G	2006	2012	KIT DE BANDA MICRO V			90K-39120G
DODGE	NITRO	6	3.7	G	2006	2012	BANDA MICRO V			K060882
DODGE	NITRO	6	4.0	G	2007	2011	POLEA DE MOTOR			38009
DODGE	NITRO	6	4.0	G	2007	2011	POLEA DE MOTOR			38018
DODGE	NITRO	6	4.0	G	2007	2011	BOMBA DE AGUA			43542
DODGE	NITRO	6	4.0	G	2007	2011	BANDA MICRO V			K040374SF
DODGE	NITRO	6	4.0	G	2007	2011	BANDA MICRO V			K060866
DODGE	NITRO	6	4.0	G	2007	2011	BANDA DE DISTRIBUCIÓN			T295
DODGE	NITRO	6	4.0	G	2007	2011	TENSOR DE DISTRIBUCIÓN			T43197
DODGE	NITRO	6	4.0	G	2007	2011	TENSOR HIDRÁULICO			T43217
DODGE	NITRO	6	4.0	G	2007	2011	KIT DE DISTRIBUCIÓN			TCK295A
DODGE	NITRO	6	4.0	G	2007	2011	KIT DE DISTRIBUCIÓN CON BOMBA DE AGUA			TCKWP295D
DODGE	RAM 1500	6	3.9	G	2000	2001	POLEA DE MOTOR			38033
DODGE	RAM 1500	6	3.9	G	2000	2001	TENSOR DE MOTOR			38116
DODGE	RAM 1500	6	3.9	G	2000	2001	BOMBA DE AGUA			43034
DODGE	RAM 1500	6	3.9	G	2000	2001	KIT DE BANDA MICRO V			90K-38116
DODGE	RAM 1500	6	3.9	G	2000	2001	BANDA MICRO V	S/AA		K070880
DODGE	RAM 1500	6	3.9	G	2000	2001	BANDA MICRO V	C/AA		K070975
DODGE	RAM 1500	8	4.7	G	2001	2008	POLEA DE MOTOR			38009
DODGE	RAM 1500	8	4.7	G	2001	2008	POLEA DE MOTOR			38015
DODGE	RAM 1500	8	4.7	G	2001	2008	TENSOR DE MOTOR			39120
DODGE	RAM 1500	8	4.7	G	2001	2008	BOMBA DE AGUA			43263
DODGE	RAM 1500	8	4.7	G	2001	2008	BANDA MICRO V			K060875
DODGE	RAM 2500	8	5.2	G	2000	2002	POLEA DE MOTOR			38033
DODGE	RAM 2500	8	5.2	G	2000	2002	TENSOR DE MOTOR			38116
DODGE	RAM 2500	8	5.2	G	2000	2002	BOMBA DE AGUA			43034
DODGE	RAM 2500	8	5.2	G	2000	2002	BANDA MICRO V	S/AA		K070905
DODGE	RAM 2500	8	5.2	G	2000	2002	BANDA MICRO V	C/AA		K071005
DODGE	RAM 2500	8	5.7	G	2003	2008	POLEA DE MOTOR			38058
DODGE	RAM 2500	8	5.7	G	2003	2008	TENSOR DE MOTOR			38382
DODGE	RAM 2500	8	5.7	G	2003	2008	BOMBA DE AGUA			43501
DODGE	RAM 2500	8	5.7	G	2003	2008	BANDA MICRO V			K071013
DODGE	RAM 2500	8	5.7	G	2003	2008	BANDA MICRO V			K071013HD
DODGE	RAM 2500	6	5.9	D	2000	2003	POLEA DE MOTOR		TDi; TURBO	36094
DODGE	RAM 2500	6	5.9	D	2000	2003	TENSOR DE MOTOR		TDi; TURBO	38157
DODGE	RAM 2500	6	5.9	D	2000	2003	BOMBA DE AGUA		TDi; TURBO	43526
DODGE	RAM 2500	6	5.9	D	2000	2003	BANDA MICRO V	S/AA	TDi; TURBO	K080653



BÚSQUEDA POR APLICACIÓN (CONTINUACIÓN)

MARCA	MODELO	CIL.	LTS.	COMB.	AÑO DESDE	AÑO HASTA	TIPO	CARACT.	SPEC	N° PARTE
DODGE	RAM 2500	6	5.9	D	2000	2003	BANDA MICRO V	C/AA	TDi; TURBO	K080810
DODGE	RAM 3500	8	5.9	G	2000	2002	POLEA DE MOTOR			38016
DODGE	RAM 3500	8	5.9	G	2000	2002	POLEA DE MOTOR			38033
DODGE	RAM 3500	8	5.9	G	2000	2002	TENSOR DE MOTOR			38116
DODGE	RAM 3500	8	5.9	G	2000	2002	BOMBA DE AGUA			43034
DODGE	RAM 3500	8	5.9	G	2000	2002	BANDA EN V			7450 XL
DODGE	RAM 3500	8	5.9	G	2000	2002	BANDA MICRO V	S/AA; S/DH		K070885
DODGE	RAM 3500	8	5.9	G	2000	2002	BANDA MICRO V	S/AA		K070905
DODGE	RAM 3500	8	5.9	G	2000	2002	BANDA MICRO V	C/AA		K070976
DODGE	RAM SERIES PICKUP	6	3.7	G	2002	2003	KIT DE BANDA MICRO V			90K-38167C
DODGE	RAM SERIES PICKUP	6	3.7	G	2004	2009	BANDA MICRO V	AA, ALT, BA & DH		K060875HD
DODGE	RAM SERIES PICKUP	8	4.7	G	2002	2003	KIT DE BANDA MICRO V			90K-38167C
DODGE	RAM SERIES PICKUP	8	5.7	G	2009	2018	BOMBA DE AGUA			43559
DODGE	RAM SERIES PICKUP	8	5.7	G	2003	2008	KIT DE BANDA MICRO V			90K-38382
DODGE	RAM SERIES PICKUP	6	5.9	D	2000	2002	KIT DE BANDA MICRO V	C/AA		90K-38157A
DODGE	RAM SERIES PICKUP	8	5.9	G	2000	2001	KIT DE BANDA MICRO V	C/AA	VIN 5	90K-38180B
DODGE	RAM SERIES PICKUP	8	5.9	G	2000	2001	BANDA MICRO V	S/AA		K071040
DODGE	RAM SERIES PICKUP	10	8.0	G	2000	2002	KIT DE BANDA MICRO V	C/AA		90K-38180B
DODGE	RAMCHARGER	8	5.9	G	2000	2001	POLEA DE MOTOR			38033
DODGE	RAMCHARGER	8	5.9	G	2000	2001	TENSOR DE MOTOR			38116
DODGE	RAMCHARGER	8	5.9	G	2000	2001	BOMBA DE AGUA			43034
DODGE	RAMCHARGER	8	5.9	G	2000	2001	KIT DE BANDA MICRO V	C/AA		90K-38116
DODGE	RAMCHARGER	8	5.9	G	2000	2001	BANDA MICRO V	S/AA		K070880
DODGE	RAMCHARGER	8	5.9	G	2000	2001	BANDA MICRO V	C/AA		K070975
DODGE	STRATUS	4	2.0	G	2000	2000	POLEA DE MOTOR			38042
DODGE	STRATUS	4	2.0	G	2000	2000	BOMBA DE AGUA			41003
DODGE	STRATUS	4	2.0	G	2000	2000	BANDA MICRO V			K040355
DODGE	STRATUS	4	2.0	G	2000	2000	BANDA MICRO V			K060529
DODGE	STRATUS	4	2.0	G	2000	2000	BANDA DE DISTRIBUCIÓN			T245
DODGE	STRATUS	4	2.0	G	2000	2000	BANDA DE DISTRIBUCIÓN			T245RB
DODGE	STRATUS	4	2.0	G	2000	2000	TENSOR DE DISTRIBUCIÓN			T41002
DODGE	STRATUS	4	2.0	G	2000	2000	TENSOR HIDRÁULICO			T43191
DODGE	STRATUS	4	2.0	G	2000	2000	KIT DE DISTRIBUCIÓN			TCK245
DODGE	STRATUS	4	2.0	G	2000	2000	KIT DE DISTRIBUCIÓN CON BOMBA DE AGUA			TCKWP245C
DODGE	STRATUS	4	2.4	G	2003	2005	POLEA DE MOTOR		DOHC	36237
DODGE	STRATUS	4	2.4	G	2001	2002	POLEA DE MOTOR	C/AA	SOHC	36237
DODGE	STRATUS	4	2.4	G	2001	2002	TENSOR DE MOTOR	C/AA	SOHC	36237
DODGE	STRATUS	4	2.4	G	2003	2005	TENSOR DE MOTOR		SOHC	36237
DODGE	STRATUS	4	2.4	G	2000	2000	POLEA DE MOTOR			38042



BÚSQUEDA POR APLICACIÓN (CONTINUACIÓN)

MARCA	MODELO	CIL.	LTS.	COMB.	AÑO DESDE	AÑO HASTA	TIPO	CARACT.	SPEC	N° PARTE
DODGE	STRATUS	4	2.4	G	2001	2006	TENSOR DE MOTOR		TURBO	39072
DODGE	STRATUS	4	2.4	G	2000	2006	TENSOR DE MOTOR			39132
DODGE	STRATUS	4	2.4	G	2000	2006	BOMBA DE AGUA			41006
DODGE	STRATUS	4	2.4	G	2001	2005	BOMBA DE AGUA		SOHC	42300
DODGE	STRATUS	4	2.4	G	2001	2006	BOMBA DE AGUA		TURBO	43500
DODGE	STRATUS	4	2.4	G	2004	2006	KIT DE BANDA MICRO V			90K-39072
DODGE	STRATUS	4	2.4	G	2001	2006	BANDA MICRO V		TURBO	K040353
DODGE	STRATUS	4	2.4	G	2000	2006	BANDA MICRO V			K040353
DODGE	STRATUS	4	2.4	G	2000	2000	BANDA MICRO V			K040355
DODGE	STRATUS	4	2.4	G	2001	2006	BANDA MICRO V		SOHC	K050538
DODGE	STRATUS	4	2.4	G	2001	2006	BANDA MICRO V		TURBO	K060486
DODGE	STRATUS	4	2.4	G	2003	2003	BANDA MICRO V			K060486
DODGE	STRATUS	4	2.4	G	2004	2006	BANDA MICRO V			K060490
DODGE	STRATUS	4	2.4	G	2000	2002	BANDA MICRO V			K060525
DODGE	STRATUS	4	2.4	G	2000	2000	BANDA MICRO V			K060539
DODGE	STRATUS	4	2.4	G	2000	2000	BANDA MICRO V	ALT & AA	SOHC	K060539HD
DODGE	STRATUS	4	2.4	G	2000	2000	BANDA MICRO V			K060539RPM
DODGE	STRATUS	4	2.4	G	2001	2005	BANDA DE DISTRIBUCIÓN		SOHC	T232
DODGE	STRATUS	4	2.4	G	2001	2006	BANDA DE DISTRIBUCIÓN		TURBO	T265
DODGE	STRATUS	4	2.4	G	2000	2006	BANDA DE DISTRIBUCIÓN			T265
DODGE	STRATUS	4	2.4	G	2001	2006	BANDA DE DISTRIBUCIÓN		TURBO	T265RB
DODGE	STRATUS	4	2.4	G	2000	2006	BANDA DE DISTRIBUCIÓN			T265RB
DODGE	STRATUS	4	2.4	G	2001	2006	POLEA DE DISTRIBUCIÓN		TURBO	T42121
DODGE	STRATUS	4	2.4	G	2000	2006	POLEA DE DISTRIBUCIÓN			T42121
DODGE	STRATUS	4	2.4	G	2001	2006	TENSOR DE DISTRIBUCIÓN		TURBO	T43005
DODGE	STRATUS	4	2.4	G	2000	2000	TENSOR DE DISTRIBUCIÓN			T43005
DODGE	STRATUS	4	2.4	G	2000	2006	TENSOR DE DISTRIBUCIÓN			T43008
DODGE	STRATUS	4	2.4	G	2001	2005	TENSOR HIDRÁULICO		SOHC	T43203
DODGE	STRATUS	4	2.4	G	2001	2005	KIT DE DISTRIBUCIÓN		SOHC	TCK232A
DODGE	STRATUS	4	2.4	G	2000	2006	KIT DE DISTRIBUCIÓN			TCK265
DODGE	STRATUS	4	2.4	G	2001	2006	KIT DE DISTRIBUCIÓN		TURBO	TCK265B
DODGE	STRATUS	4	2.4	G	2000	2000	KIT DE DISTRIBUCIÓN			TCK265B
DODGE	STRATUS	4	2.4	G	2000	2006	KIT DE DISTRIBUCIÓN CON BOMBA DE AGUA			TCKWP265
DODGE	STRATUS	4	2.4	G	2000	2000	KIT DE DISTRIBUCIÓN CON BOMBA DE AGUA			TCKWP265B
DODGE	STRATUS	6	2.5	G	2000	2000	BANDA MICRO V			K060560
DODGE	STRATUS	6	3.0	G	2001	2004	KIT DE DISTRIBUCIÓN CON BOMBA DE AGUA			TCKWP259BH
DODGE	VERNA	4	1.5	G	2002	2006	POLEA DE MOTOR			36086
DODGE	VERNA	4	1.5	G	2002	2006	BANDA MICRO V			K040233
DODGE	VERNA	4	1.5	G	2002	2006	BANDA MICRO V			K040335
DODGE	VERNA	4	1.5	G	2002	2006	BANDA MICRO V			K040355
DODGE	VERNA	4	1.5	G	2002	2006	BANDA DE DISTRIBUCIÓN			T324
DODGE	VERNA	4	1.5	G	2002	2006	TENSOR DE DISTRIBUCIÓN			T41037
DODGE	VERNA	4	1.5	G	2002	2006	KIT DE DISTRIBUCIÓN			TCK324M



BÚSQUEDA POR APLICACIÓN (CONTINUACIÓN)

MARCA	MODELO	CIL.	LTS.	COMB.	AÑO DESDE	AÑO HASTA	TIPO	CARACT.	SPEC	N° PARTE
DODGE	VERNA	4	1.6	G	2002	2006	POLEA DE MOTOR			36086
DODGE	VERNA	4	1.6	G	2002	2006	BOMBA DE AGUA			41107
DODGE	VERNA	4	1.6	G	2004	2007	BANDA EN V			8265 GS
DODGE	VERNA	4	1.6	G	2002	2006	BANDA EN V			9260 XL
DODGE	VERNA	4	1.6	G	2002	2006	BANDA MICRO V			K040319
DODGE	VERNA	4	1.6	G	2002	2006	BANDA MICRO V			K040332
DODGE	VERNA	4	1.6	G	2002	2006	BANDA DE DISTRIBUCIÓN			T282
DODGE	VERNA	4	1.6	G	2002	2006	TENSOR DE DISTRIBUCIÓN			T41037
DODGE	VERNA	4	1.6	G	2002	2006	POLEA DE DISTRIBUCIÓN			T42016
DODGE	VERNA	4	1.6	G	2002	2006	KIT DE DISTRIBUCIÓN			TCK282M
DODGE	VIPER	10	8.0	G	2000	2002	BANDA MICRO V	S/AA		K070776
DODGE	VIPER	10	8.4	G	2012	2017	POLEA DE MOTOR		SRT-10	38043
DODGE	VIPER	10	8.4	G	2012	2017	VÁLVULA SOLENOIDE		SRT-10	VVS297
FIAT	500	4	1.4	G	2007	2018	BANDA MICRO V	S/AA		K040262
FIAT	500	4	1.4	G	2007	2018	BANDA MICRO V	C/AA		K050450
FIAT	500	4	1.4	G	2013	2018	BANDA MICRO V		MultiAir; TURBO	K050460
FIAT	500	4	1.4	G	2013	2018	BANDA DE DISTRIBUCIÓN		MultiAir; TURBO	T1096
FIAT	500	4	1.4	G	2007	2018	BANDA DE DISTRIBUCIÓN			T345
FIAT	500C	4	1.4	G	2009	2018	BANDA MICRO V	S/AA		K040265
FIAT	500C	4	1.4	G	2009	2018	BANDA MICRO V	C/AA		K050450
FIAT	500C	4	1.4	G	2009	2018	BANDA DE DISTRIBUCIÓN			T1096
FIAT	500L	4	1.4	G	2013	2018	BANDA MICRO V		MultiAir; TURBO	K050500
FIAT	500L	4	1.4	G	2013	2018	BANDA DE DISTRIBUCIÓN		MultiAir; TURBO	T345
FIAT	ALBEA	4	1.8	G	2009	2011	TENSOR DE DISTRIBUCIÓN			TPG-14004
FIAT	DUCATO	4	3.0	D	2008	2014	POLEA DE MOTOR			T36402
FIAT	DUCATO	4	3.0	D	2008	2014	TENSOR DE MOTOR			T39137
FIAT	DUCATO 33	4	2.3	D	2006	2014	BANDA MICRO V		MultiJet; TURBO	K040356SF
FIAT	DUCATO 33	4	2.3	D	2006	2014	BANDA MICRO V		MultiJet; TURBO	K070425
FIAT	DUCATO 33	4	2.3	D	2006	2014	BANDA DE DISTRIBUCIÓN		MultiJet; TURBO	T1621
FIAT	DUCATO 33	4	2.3	D	2006	2006	POLEA DE MOTOR			T36396
FIAT	DUCATO 33	4	2.3	D	2006	2014	TENSOR DE MOTOR		MultiJet; TURBO	T39138
FIAT	DUCATO 33	4	3.0	D	2006	2011	BANDA MICRO V		MultiJet; TURBO	K040433SF
FIAT	DUCATO 35	4	2.3	D	2006	2014	BANDA MICRO V		MultiJet; TURBO	K040356SF
FIAT	DUCATO 35	4	2.3	D	2006	2014	BANDA MICRO V		MultiJet; TURBO	K070425
FIAT	DUCATO 35	4	2.3	D	2006	2014	BANDA DE DISTRIBUCIÓN		MultiJet; TURBO	T1621
FIAT	DUCATO 35	4	2.3	D	2006	2006	POLEA DE MOTOR			T36396
FIAT	DUCATO 35	4	2.3	D	2006	2014	TENSOR DE MOTOR		MultiJet; TURBO	T39138
FIAT	DUCATO 35	4	3.0	D	2006	2011	BANDA MICRO V		MultiJet; TURBO	K040433SF
FIAT	DUCATO 40	4	3.0	D	2006	2011	BANDA MICRO V		MultiJet; TURBO	K040433SF
FIAT	GRANDE PUNTO	4	1.4	G	2005	2011	BANDA MICRO V	S/AA		K040262
FIAT	GRANDE PUNTO	4	1.4	G	2007	2010	BANDA MICRO V	S/AA	T-Jet; TURBO	K040262
FIAT	GRANDE PUNTO	4	1.4	G	2005	2011	BANDA MICRO V	C/AA		K050450
FIAT	GRANDE PUNTO	4	1.4	G	2007	2010	BANDA MICRO V	C/AA	T-Jet; TURBO	K050450
FIAT	GRANDE PUNTO	4	1.4	G	2007	2010	BANDA DE DISTRIBUCIÓN		T-Jet; TURBO	T1096A
FIAT	GRANDE PUNTO	4	1.4	G	2005	2011	BANDA DE DISTRIBUCIÓN			T345



BÚSQUEDA POR APLICACIÓN (CONTINUACIÓN)

MARCA	MODELO	CIL.	LTS.	COMB.	AÑO DESDE	AÑO HASTA	TIPO	CARACT.	SPEC	N° PARTE
FIAT	PALIO ADVENTURE	4	1.8	G	2005	2008	TENSOR DE DISTRIBUCIÓN			TMV-14001
FIAT	PALIO ADVENTURE	4	1.8	G	2005	2008	TENSOR DE DISTRIBUCIÓN			TPG-14004
FIAT	PALIO WEEKEND	4	1.6	G	2000	2012	TENSOR DE DISTRIBUCIÓN			T43068
FIAT	PALIO WEEKEND	4	1.6	G	2000	2012	BANDA DE DISTRIBUCIÓN			T601
FIAT	PANDA	4	1.2	G	2003	2012	BANDA MICRO V	S/AA		K040262
FIAT	PANDA	4	1.2	G	2003	2012	BANDA MICRO V	C/AA		K050450
FIAT	PANDA	4	1.2	G	2003	2012	BANDA DE DISTRIBUCIÓN			T1637
FIAT	PANDA	4	1.2	G	2003	2012	TENSOR DE DISTRIBUCIÓN			T43156
FORD	CONTOUR	4	2.0	G	2000	2000	POLEA DE MOTOR			38001
FORD	CONTOUR	4	2.0	G	2000	2000	TENSOR DE MOTOR			38160
FORD	CONTOUR	4	2.0	G	2000	2000	BOMBA DE AGUA			42067
FORD	CONTOUR	4	2.0	G	2000	2000	BANDA MICRO V	S/AA		K060682
FORD	CONTOUR	4	2.0	G	2000	2000	BANDA MICRO V	C/AA		K060733
FORD	CONTOUR	4	2.0	G	2000	2000	BANDA DE DISTRIBUCIÓN			T258
FORD	CONTOUR	4	2.0	G	2000	2000	TENSOR DE DISTRIBUCIÓN			T41008
FORD	CONTOUR	4	2.0	G	2000	2000	POLEA DE DISTRIBUCIÓN			T42032
FORD	CONTOUR	4	2.0	G	2000	2000	POLEA DE DISTRIBUCIÓN			T42033
FORD	CONTOUR	4	2.0	G	2000	2000	KIT DE DISTRIBUCIÓN			TCK258
FORD	CONTOUR	6	2.5	G	2000	2000	POLEA DE MOTOR			36239
FORD	CONTOUR	6	2.5	G	2000	2000	POLEA DE MOTOR			38006
FORD	CONTOUR	6	2.5	G	2000	2000	TENSOR DE MOTOR			38250
FORD	CONTOUR	6	2.5	G	2000	2000	TENSOR DE MOTOR			38276
FORD	CONTOUR	6	2.5	G	2000	2000	BOMBA DE AGUA			41011
FORD	CONTOUR	6	2.5	G	2000	2000	BANDA MICRO V			K030267
FORD	CONTOUR	6	2.5	G	2000	2000	BANDA MICRO V	S/AA		K060623
FORD	CONTOUR	6	2.5	G	2000	2000	BANDA MICRO V	C/AA		K060716
FORD	CONTOUR	6	2.5	G	2000	2000	BANDA MICRO V	C/AA		K060721
FORD	COURIER	4	1.6	G	2004	2011	BOMBA DE AGUA			49113
FORD	COURIER	4	1.6	G	2003	2012	BANDA MICRO V	S/AA; S/DH		K060413
FORD	COURIER	4	1.6	G	2003	2012	BANDA MICRO V	C/AA; S/DH		K060856
FORD	COURIER	4	1.6	G	2004	2011	BANDA DE DISTRIBUCIÓN			T343
FORD	COURIER	4	1.6	G	2004	2011	TENSOR DE DISTRIBUCIÓN			T43171
FORD	COURIER	4	1.6	G	2004	2011	KIT DE DISTRIBUCIÓN			TCK343
FORD	CROWN VICTORIA	8	4.6	G	2000	2006	POLEA DE MOTOR			36100
FORD	CROWN VICTORIA	8	4.6	G	2000	2006	POLEA DE MOTOR			38001
FORD	CROWN VICTORIA	8	4.6	G	2000	2006	TENSOR DE MOTOR			38189
FORD	CROWN VICTORIA	8	4.6	G	2000	2006	BOMBA DE AGUA			41118
FORD	CROWN VICTORIA	8	4.6	G	2000	2006	KIT DE BANDA MICRO V			90K-38189A
FORD	CROWN VICTORIA	8	4.6	G	2003	2006	BANDA MICRO V			K060908
FORD	CROWN VICTORIA	8	4.6	G	2000	2003	BANDA MICRO V			K060915
FORD	E SERIES VAN	8	4.6	G	2004	2014	BANDA MICRO V	C/AA		K061230
FORD	E SERIES VAN	8	5.4	G	2002	2002	KIT DE BANDA MICRO V	C/AA		90K-38274E
FORD	E SERIES VAN	8	5.4	G	2004	2014	BANDA MICRO V	C/AA		K061230



BÚSQUEDA POR APLICACIÓN (CONTINUACIÓN)

MARCA	MODELO	CIL.	LTS.	COMB.	AÑO DESDE	AÑO HASTA	TIPO	CARACT.	SPEC	N° PARTE
FORD	E150 ECONOLINE	6	4.2	G	2001	2007	POLEA DE MOTOR			36327
FORD	E150 ECONOLINE	6	4.2	G	2001	2007	POLEA DE MOTOR			38001
FORD	E150 ECONOLINE	6	4.2	G	2001	2007	TENSOR DE MOTOR			38138
FORD	E150 ECONOLINE	6	4.2	G	2001	2007	TENSOR DE MOTOR			38291
FORD	E150 ECONOLINE	6	4.2	G	2001	2007	BOMBA DE AGUA			43070
FORD	E150 ECONOLINE	6	4.2	G	2001	2007	KIT DE BANDA MICRO V			90K-38138
FORD	E150 ECONOLINE	6	4.2	G	2001	2007	BANDA MICRO V	S/AA		K060966
FORD	E150 ECONOLINE	6	4.2	G	2001	2007	BANDA MICRO V	C/AA		K061025
FORD	E150 ECONOLINE	8	4.6	G	2000	2007	POLEA DE MOTOR			36157
FORD	E150 ECONOLINE	8	4.6	G	2000	2007	POLEA DE MOTOR			38001
FORD	E150 ECONOLINE	8	4.6	G	2000	2007	TENSOR DE MOTOR	C/AA		38274
FORD	E150 ECONOLINE	8	4.6	G	2000	2007	TENSOR DE MOTOR	S/AA		38329
FORD	E150 ECONOLINE	8	4.6	G	2000	2007	BOMBA DE AGUA			43504
FORD	E150 ECONOLINE	8	4.6	G	2000	2007	BANDA MICRO V	S/AA		K060806
FORD	E150 ECONOLINE	8	4.6	G	2000	2007	BANDA MICRO V	C/AA		K060984
FORD	E150 ECONOLINE	8	5.4	G	2000	2007	POLEA DE MOTOR			38022
FORD	E150 ECONOLINE	8	5.4	G	2000	2007	TENSOR DE MOTOR	C/AA		38133
FORD	E150 ECONOLINE	8	5.4	G	2000	2007	TENSOR DE MOTOR	C/AA		38274
FORD	E150 ECONOLINE	8	5.4	G	2000	2007	TENSOR DE MOTOR	S/AA		38329
FORD	E150 ECONOLINE	8	5.4	G	2000	2007	TENSOR DE MOTOR	S/AA		38330
FORD	E150 ECONOLINE	8	5.4	G	2000	2007	BOMBA DE AGUA			42068
FORD	E150 ECONOLINE	8	5.4	G	2000	2007	BOMBA DE AGUA			43504
FORD	E150 ECONOLINE	8	5.4	G	2000	2007	BANDA MICRO V	S/AA		K060810
FORD	E150 ECONOLINE	8	5.4	G	2000	2007	BANDA MICRO V	C/AA		K060984
FORD	E150 ECONOLINE	8	5.4	G	2000	2007	BANDA MICRO V	C/AA		K060984HD
FORD	E150 ECONOLINE	8	5.4	G	2000	2007	BANDA MICRO V	S/AA		K080806
FORD	E150 ECONOLINE	8	5.4	G	2000	2007	BANDA MICRO V	S/AA		K080806HD
FORD	E150 ECONOLINE	8	5.4	G	2000	2007	BANDA MICRO V	C/AA		K080991
FORD	E450 SUPER DUTY	8	5.4	G	2002	2002	KIT DE BANDA MICRO V	C/AA		90K-38274C
FORD	E450 SUPER DUTY	8	6.2	G	2017	2019	KIT DE BANDA MICRO V	S/AA		90K-39179
FORD	E450 SUPER DUTY	8	6.2	G	2017	2019	KIT DE BANDA MICRO V	C/AA		90K-39179A
FORD	ECOSPORT	4	2.0	G	2002	2013	BOMBA DE AGUA			41120
FORD	ECOSPORT	4	2.0	G	2018	2020	BANDA MICRO V	C/AA		K040270SF
FORD	ECOSPORT	4	2.0	G	2002	2013	BANDA MICRO V	S/AA		K060840
FORD	ECOSPORT	4	2.0	G	2002	2013	BANDA MICRO V	C/AA		K060878
FORD	ECOSPORT	4	2.0	G	2002	2013	TENSOR DE MOTOR			T38204
FORD	EDGE	4	2.0	G	2018	2018	BANDA MICRO V		EcoBoost; TURBO	K040346SF
FORD	EDGE	4	2.0	G	2018	2018	BANDA MICRO V		EcoBoost; TURBO	K040539
FORD	EDGE	4	2.0	G	2018	2018	VÁLVULA SOLENOIDE		EcoBoost; TURBO	VWS144
FORD	EDGE	6	2.7	G	2015	2020	POLEA DE MOTOR		EcoBoost; TURBO	38018
FORD	EDGE	6	2.7	G	2015	2020	BANDA MICRO V		EcoBoost; TURBO	K060680
FORD	EDGE	6	2.7	G	2015	2020	VÁLVULA SOLENOIDE		EcoBoost; TURBO	VWS246
FORD	EDGE	6	3.5	G	2011	2014	BOMBA DE AGUA			42044



BÚSQUEDA POR APLICACIÓN (CONTINUACIÓN)

MARCA	MODELO	CIL.	LTS.	COMB.	AÑO DESDE	AÑO HASTA	TIPO	CARACT.	SPEC	N° PARTE
FORD	EDGE	6	3.5	G	2006	2015	TENSOR DE MOTOR			38485
FORD	EDGE	6	3.5	G	2006	2015	BOMBA DE AGUA			43316
FORD	EDGE	6	3.5	G	2010	2015	BOMBA DE AGUA			43318
FORD	EDGE	6	3.5	G	2006	2014	KIT DE BANDA MICRO V			90K-38485
FORD	EDGE	6	3.5	G	2006	2015	BANDA MICRO V			K040352SF
FORD	EDGE	6	3.5	G	2006	2015	BANDA MICRO V			K060448
FORD	EDGE	6	3.5	G	2006	2015	VÁLVULA SOLENOIDE			VWS117
FORD	EDGE	6	3.5	G	2010	2015	VÁLVULA SOLENOIDE			VWS181
FORD	EDGE	6	3.5	G	2010	2015	VÁLVULA SOLENOIDE			WS182
FORD	EDGE	6	3.7	G	2011	2013	BOMBA DE AGUA			42044
FORD	ESCAPE	4	2.0	G	2013	2016	BOMBA DE AGUA		EcoBoost; TURBO	41120
FORD	ESCAPE	4	2.0	G	2013	2016	BANDA MICRO V		EcoBoost; TURBO	K040338SF
FORD	ESCAPE	4	2.0	G	2013	2016	BANDA MICRO V		EcoBoost; TURBO	K040535
FORD	ESCAPE	4	2.0	G	2013	2016	BANDA MICRO V		EcoBoost; TURBO	K040539
FORD	ESCAPE	4	2.0	G	2013	2016	VÁLVULA SOLENOIDE		EcoBoost; TURBO	VWS144
FORD	ESCAPE	4	2.5	G	2009	2012	POLEA DE MOTOR			36467
FORD	ESCAPE	4	2.5	G	2009	2012	POLEA DE MOTOR			38018
FORD	ESCAPE	4	2.5	G	2009	2012	TENSOR DE MOTOR			38452
FORD	ESCAPE	4	2.5	G	2009	2020	BOMBA DE AGUA			41120
FORD	ESCAPE	4	2.5	G	2009	2012	BOMBA DE AGUA ELÉCTRICA			41514E
FORD	ESCAPE	4	2.5	G	2009	2012	BOMBA DE AGUA ELÉCTRICA			41516E
FORD	ESCAPE	4	2.5	G	2013	2020	BANDA MICRO V			K040338SF
FORD	ESCAPE	4	2.5	G	2013	2020	BANDA MICRO V			K040535
FORD	ESCAPE	4	2.5	G	2009	2012	BANDA MICRO V			K060860
FORD	ESCAPE	4	2.5	G	2009	2012	BANDA MICRO V			K060861A
FORD	ESCAPE	4	2.5	G	2009	2012	VÁLVULA SOLENOIDE			VWS179
FORD	ESCAPE	4	2.5	H	2010	2012	BANDA MICRO V			K060426
FORD	ESCAPE	6	3.0	G	2004	2007	POLEA DE MOTOR			36326
FORD	ESCAPE	6	3.0	G	2001	2004	POLEA DE MOTOR			38006
FORD	ESCAPE	6	3.0	G	2001	2007	TENSOR DE MOTOR			38186
FORD	ESCAPE	6	3.0	G	2001	2007	TENSOR DE MOTOR			38276
FORD	ESCAPE	6	3.0	G	2004	2007	TENSOR DE MOTOR			38279
FORD	ESCAPE	6	3.0	G	2009	2012	TENSOR DE MOTOR			39273
FORD	ESCAPE	6	3.0	G	2001	2007	BOMBA DE AGUA			41011
FORD	ESCAPE	6	3.0	G	2009	2012	BOMBA DE AGUA			41083
FORD	ESCAPE	6	3.0	G	2009	2012	BOMBA DE AGUA			41083BHW
FORD	ESCAPE	6	3.0	G	2004	2007	BOMBA DE AGUA			43505
FORD	ESCAPE	6	3.0	G	2001	2004	KIT DE BANDA MICRO V			90K-38276
FORD	ESCAPE	6	3.0	G	2009	2012	KIT DE BANDA MICRO V			90K-39273
FORD	ESCAPE	6	3.0	G	2009	2012	BANDA MICRO V			K030196SF
FORD	ESCAPE	6	3.0	G	2001	2007	BANDA MICRO V			K030250SF
FORD	ESCAPE	6	3.0	G	2001	2007	BANDA MICRO V			K030267
FORD	ESCAPE	6	3.0	G	2009	2012	BANDA MICRO V			K060448
FORD	ESCAPE	6	3.0	G	2001	2004	BANDA MICRO V			K060819



BÚSQUEDA POR APLICACIÓN (CONTINUACIÓN)

MARCA	MODELO	CIL.	LTS.	COMB.	AÑO DESDE	AÑO HASTA	TIPO	CARACT.	SPEC	N° PARTE
FORD	ESCAPE	6	3.0	G	2001	2007	BANDA MICRO V			K060820
FORD	ESCAPE	6	3.0	G	2004	2007	BANDA MICRO V			K060840
FORD	ESCAPE	6	3.0	G	2009	2012	VÁLVULA SOLENOIDE			VVS204
FORD	ESCORT	4	2.0	G	2000	2003	POLEA DE MOTOR	C/AA		38006
FORD	ESCORT	4	2.0	G	2000	2001	POLEA DE MOTOR			38006
FORD	ESCORT	4	2.0	G	2000	2001	POLEA DE MOTOR	C/AA		38008
FORD	ESCORT	4	2.0	G	2000	2003	TENSOR DE MOTOR			38162
FORD	ESCORT	4	2.0	G	2000	2003	TENSOR DE MOTOR			38171
FORD	ESCORT	4	2.0	G	2000	2003	BOMBA DE AGUA			41013
FORD	ESCORT	4	2.0	G	2000	2002	BOMBA DE AGUA			42315
FORD	ESCORT	4	2.0	G	2000	2001	KIT DE BANDA MICRO V			90K-38162A
FORD	ESCORT	4	2.0	G	2000	2003	BANDA MICRO V			K060850
FORD	ESCORT	4	2.0	G	2000	2003	BANDA DE DISTRIBUCIÓN			T294
FORD	ESCORT	4	2.0	G	2000	2003	BANDA DE DISTRIBUCIÓN			T294RB
FORD	ESCORT	4	2.0	G	2000	2003	POLEA DE DISTRIBUCIÓN			T42034
FORD	ESCORT	4	2.0	G	2000	2001	POLEA DE DISTRIBUCIÓN			T42035
FORD	ESCORT	4	2.0	G	2000	2003	POLEA DE DISTRIBUCIÓN			T42036
FORD	ESCORT	4	2.0	G	2000	2003	TENSOR DE DISTRIBUCIÓN			T43003
FORD	ESCORT	4	2.0	G	2000	2001	KIT DE DISTRIBUCIÓN			TCK294
FORD	ESCORT	4	2.0	G	2000	2003	KIT DE DISTRIBUCIÓN			TCK294A
FORD	ESCORT	4	2.0	G	2000	2003	KIT DE DISTRIBUCIÓN			TCK294B
FORD	ESCORT	4	2.0	G	2000	2002	KIT DE DISTRIBUCIÓN CON BOMBA DE AGUA		SOHC	TCKWP283A
FORD	EXCURSION	8	5.4	G	2002	2005	KIT DE BANDA MICRO V			90K-38274E
FORD	EXCURSION	10	6.8	G	2000	2005	POLEA DE MOTOR			38022
FORD	EXCURSION	10	6.8	G	2000	2005	TENSOR DE MOTOR			38133
FORD	EXCURSION	10	6.8	G	2000	2005	BOMBA DE AGUA			42079
FORD	EXCURSION	10	6.8	G	2002	2005	KIT DE BANDA MICRO V			90K-38274C
FORD	EXCURSION	10	6.8	G	2000	2005	BANDA MICRO V	C/AA		K060990
FORD	EXCURSION	10	6.8	G	2000	2005	BANDA MICRO V	S/AA		K080806
FORD	EXCURSION	10	6.8	G	2000	2005	BANDA MICRO V	S/AA		K080806HD
FORD	EXCURSION	8	7.3	G	2000	2003	TENSOR DE MOTOR			38191
FORD	EXPEDITION	6	3.5	G	2015	2017	BOMBA DE AGUA			42183
FORD	EXPEDITION	6	3.5	G	2015	2015	BOMBA DE AGUA			43308
FORD	EXPEDITION	6	3.5	G	2015	2017	BANDA MICRO V	C/AA	Ti-VCT EcoBoost; TURBO	K040359SF
FORD	EXPEDITION	6	3.5	G	2015	2017	BANDA MICRO V		Ti-VCT EcoBoost; TURBO	K060547
FORD	EXPEDITION	6	3.5	G	2015	2017	VÁLVULA SOLENOIDE		Ti-VCT EcoBoost; TURBO	VVS181
FORD	EXPEDITION	6	3.5	G	2015	2017	VÁLVULA SOLENOIDE		Ti-VCT EcoBoost; TURBO	VVS182
FORD	EXPEDITION	6	3.5	G	2015	2017	VÁLVULA SOLENOIDE		Ti-VCT EcoBoost; TURBO	WS244
FORD	EXPEDITION	8	4.6	G	2002	2006	POLEA DE MOTOR			36157
FORD	EXPEDITION	8	4.6	G	2002	2006	POLEA DE MOTOR			38001
FORD	EXPEDITION	8	4.6	G	2002	2006	POLEA DE MOTOR			38006
FORD	EXPEDITION	8	4.6	G	2000	2002	POLEA DE MOTOR			38022



BÚSQUEDA POR APLICACIÓN (CONTINUACIÓN)

MARCA	MODELO	CIL.	LTS.	COMB.	AÑO DESDE	AÑO HASTA	TIPO	CARACT.	SPEC	N° PARTE
FORD	EXPEDITION	8	4.6	G	2000	2002	TENSOR DE MOTOR			38133
FORD	EXPEDITION	8	4.6	G	2002	2006	TENSOR DE MOTOR			38274
FORD	EXPEDITION	8	4.6	G	2000	2002	BOMBA DE AGUA			42068
FORD	EXPEDITION	8	4.6	G	2002	2006	BOMBA DE AGUA			43504
FORD	EXPEDITION	8	4.6	G	2000	2001	KIT DE BANDA MICRO V			90K-38133A
FORD	EXPEDITION	8	4.6	G	2002	2006	BANDA MICRO V			K061010
FORD	EXPEDITION	8	4.6	G	2000	2002	BANDA MICRO V			K080981
FORD	EXPEDITION	8	5.4	G	2000	2014	POLEA DE MOTOR			36157
FORD	EXPEDITION	8	5.4	G	2000	2014	POLEA DE MOTOR			38001
FORD	EXPEDITION	8	5.4	G	2000	2002	POLEA DE MOTOR			38022
FORD	EXPEDITION	8	5.4	G	2000	2002	TENSOR DE MOTOR			38133
FORD	EXPEDITION	8	5.4	G	2000	2014	TENSOR DE MOTOR			38274
FORD	EXPEDITION	8	5.4	G	2000	2002	BOMBA DE AGUA			42068
FORD	EXPEDITION	8	5.4	G	2002	2014	BOMBA DE AGUA			43504
FORD	EXPEDITION	8	5.4	G	2000	2001	KIT DE BANDA MICRO V			90K-38133A
FORD	EXPEDITION	8	5.4	G	2006	2006	KIT DE BANDA MICRO V			90K-38274
FORD	EXPEDITION	8	5.4	G	2007	2007	KIT DE BANDA MICRO V			90K-38274B
FORD	EXPEDITION	8	5.4	G	2000	2002	KIT DE BANDA MICRO V			90K-38274D
FORD	EXPEDITION	8	5.4	G	2000	2002	BANDA MICRO V			K060984
FORD	EXPEDITION	8	5.4	G	2002	2004	BANDA MICRO V			K061005
FORD	EXPEDITION	8	5.4	G	2006	2014	BANDA MICRO V			K061015
FORD	EXPEDITION	8	5.4	G	2007	2014	BANDA MICRO V			K061031
FORD	EXPEDITION	8	5.4	G	2000	2002	BANDA MICRO V			K080981
FORD	EXPEDITION	8	5.4	G	2006	2014	VÁLVULA SOLENOIDE			VVS102
FORD	EXPLORER	6	3.5	G	2012	2012	BOMBA DE AGUA			42044
FORD	EXPLORER	6	3.5	G	2012	2019	TENSOR DE MOTOR		EcoBoost; TURBO	38485
FORD	EXPLORER	6	3.5	G	2011	2019	TENSOR DE MOTOR		Ti-VCT	38485
FORD	EXPLORER	6	3.5	G	2012	2019	BOMBA DE AGUA		EcoBoost; TURBO	43318
FORD	EXPLORER	6	3.5	G	2011	2019	BOMBA DE AGUA		Ti-VCT	43318
FORD	EXPLORER	6	3.5	G	2012	2019	BANDA MICRO V		EcoBoost; TURBO	K060448
FORD	EXPLORER	6	3.5	G	2011	2019	BANDA MICRO V		Ti-VCT	K060448
FORD	EXPLORER	6	3.5	G	2011	2019	BANDA MICRO V		Ti-VCT	K060450
FORD	EXPLORER	6	3.5	G	2011	2019	BANDA MICRO V		Ti-VCT	K060450HD
FORD	EXPLORER	6	3.5	G	2012	2019	VÁLVULA SOLENOIDE		EcoBoost; TURBO	VVS117
FORD	EXPLORER	6	3.5	G	2011	2019	VÁLVULA SOLENOIDE		Ti-VCT	VVS181
FORD	EXPLORER	6	3.5	G	2011	2019	VÁLVULA SOLENOIDE		Ti-VCT	VVS182
FORD	EXPLORER	6	4.0	G	2000	2006	POLEA DE MOTOR			38001
FORD	EXPLORER	6	4.0	G	2000	2002	POLEA DE MOTOR			38008
FORD	EXPLORER	6	4.0	G	2000	2002	TENSOR DE MOTOR			38102
FORD	EXPLORER	6	4.0	G	2000	2006	TENSOR DE MOTOR			38137
FORD	EXPLORER	6	4.0	G	2000	2006	BOMBA DE AGUA			43279
FORD	EXPLORER	6	4.0	G	2001	2006	KIT DE BANDA MICRO V			90K-38137
FORD	EXPLORER	6	4.0	G	2000	2002	BANDA MICRO V	S/AA		K060810
FORD	EXPLORER	6	4.0	G	2001	2006	BANDA MICRO V			K060854
FORD	EXPLORER	6	4.0	G	2000	2002	BANDA MICRO V			K060864



BÚSQUEDA POR APLICACIÓN (CONTINUACIÓN)

MARCA	MODELO	CIL.	LTS.	COMB.	AÑO DESDE	AÑO HASTA	TIPO	CARACT.	SPEC	N° PARTE
FORD	EXPLORER	6	4.0	G	2000	2003	BANDA MICRO V			K060866
FORD	EXPLORER	6	4.0	G	2000	2002	BANDA MICRO V	C/AA		K060878
FORD	EXPLORER	8	4.6	G	2006	2011	POLEA DE MOTOR			36157
FORD	EXPLORER	8	4.6	G	2006	2011	POLEA DE MOTOR			38001
FORD	EXPLORER	8	4.6	G	2006	2011	TENSOR DE MOTOR			38274
FORD	EXPLORER	8	4.6	G	2006	2011	KIT DE BANDA MICRO V			90K-38274A
FORD	EXPLORER	8	4.6	G	2006	2011	BANDA MICRO V			K061025
FORD	EXPLORER	8	4.6	G	2006	2011	VÁLVULA SOLENOIDE			VWS102
FORD	EXPLORER	8	4.9	G	2000	2002	TENSOR DE MOTOR			38161
FORD	EXPLORER	8	4.9	G	2000	2002	BOMBA DE AGUA			43068
FORD	EXPLORER	8	4.9	G	2000	2002	BANDA MICRO V			K060935
FORD	EXPLORER	8	5.0	G	2000	2001	POLEA DE MOTOR			38001
FORD	EXPLORER	8	5.0	G	2000	2001	POLEA DE MOTOR			38008
FORD	EXPLORER	8	5.0	G	2000	2001	TENSOR DE MOTOR			38161
FORD	EXPLORER	8	5.0	G	2000	2001	BOMBA DE AGUA			43068
FORD	EXPLORER	8	5.0	G	2000	2001	KIT DE BANDA MICRO V			90K-38161
FORD	EXPLORER	8	5.0	G	2000	2001	BANDA MICRO V			K060935
FORD	EXPLORER SPORT TRAC	8	4.6	G	2006	2011	POLEA DE MOTOR			36157
FORD	EXPLORER SPORT TRAC	8	4.6	G	2006	2011	POLEA DE MOTOR			38001
FORD	EXPLORER SPORT TRAC	8	4.6	G	2006	2011	TENSOR DE MOTOR			38274
FORD	EXPLORER SPORT TRAC	8	4.6	G	2006	2011	BOMBA DE AGUA			43504
FORD	EXPLORER SPORT TRAC	8	4.6	G	2006	2011	KIT DE BANDA MICRO V			90K-38274A
FORD	EXPLORER SPORT TRAC	8	4.6	G	2006	2011	BANDA MICRO V			K061025
FORD	EXPLORER SPORT TRAC	8	4.6	G	2006	2011	VÁLVULA SOLENOIDE			VWS102
FORD	F SERIES PICKUP	6	3.5	G	2011	2016	BOMBA DE AGUA		TURBO	42183
FORD	F SERIES PICKUP	6	4.2	G	2000	2000	KIT DE BANDA MICRO V	C/AA		90K-38138C
FORD	F SERIES PICKUP	8	4.6	G	2004	2004	KIT DE BANDA MICRO V	C/AA		90K-38274C
FORD	F SERIES PICKUP	8	4.6	G	2002	2003	KIT DE BANDA MICRO V	C/AA		90K-38274E
FORD	F SERIES PICKUP	8	4.6	G	2000	2001	KIT DE BANDA MICRO V	S/AA		90K-38330
FORD	F SERIES PICKUP	8	4.6	G	2005	2010	BANDA MICRO V		SUPERCARGADO	K061247
FORD	F SERIES PICKUP	8	5.4	G	2001	2004	BOMBA DE AGUA		SUPERCARGADO	41121
FORD	F SERIES PICKUP	8	5.4	G	2004	2004	KIT DE BANDA MICRO V	C/AA		90K-38274C
FORD	F SERIES PICKUP	8	5.4	G	2002	2003	KIT DE BANDA MICRO V	C/AA	S/SUPERCARGADOR	90K-38274C
FORD	F SERIES PICKUP	8	5.4	G	2002	2003	KIT DE BANDA MICRO V	C/AA	S/SUPERCARGADOR	90K-38274E
FORD	F SERIES PICKUP	8	5.4	G	2000	2001	KIT DE BANDA MICRO V	S/AA		90K-38330
FORD	F SERIES PICKUP	8	5.4	G	2000	2004	BANDA MICRO V		SUPERCARGADO	K080660
FORD	F SERIES PICKUP	8	5.4	G	2000	2004	BANDA MICRO V		SUPERCARGADO	K080660HD
FORD	F SERIES PICKUP	8	5.4	G	2002	2003	BANDA MICRO V		SUPERCARGADOR	K080660HD
FORD	F SERIES PICKUP	8	6.2	G	2010	2014	KIT DE BANDA MICRO V			90K-39179A
FORD	F150	6	3.5	G	2014	2017	BOMBA DE AGUA		Ti-VCT	43017
FORD	F150	6	3.5	G	2014	2017	BANDA MICRO V	C/AA	Ti-VCT	K040359SF



BÚSQUEDA POR APLICACIÓN (CONTINUACIÓN)

MARCA	MODELO	CIL.	LTS.	COMB.	AÑO DESDE	AÑO HASTA	TIPO	CARACT.	SPEC	N° PARTE
FORD	F150	6	3.5	G	2011	2014	BANDA MICRO V	C/AA	TURBO	K040359SF
FORD	F150	6	3.5	G	2014	2017	BANDA MICRO V		Ti-VCT	K060547
FORD	F150	6	3.5	G	2011	2014	BANDA MICRO V		TURBO	K060547
FORD	F150	6	3.5	G	2014	2017	VÁLVULA SOLENOIDE		Ti-VCT	VWS181
FORD	F150	6	3.5	G	2011	2014	VÁLVULA SOLENOIDE		TURBO	VWS181
FORD	F150	6	3.5	G	2014	2017	VÁLVULA SOLENOIDE		Ti-VCT	VWS182
FORD	F150	6	3.5	G	2011	2014	VÁLVULA SOLENOIDE		TURBO	VWS182
FORD	F150	6	3.7	G	2010	2014	BOMBA DE AGUA			43017
FORD	F150	6	3.7	G	2010	2014	BANDA MICRO V	C/AA		K040359SF
FORD	F150	6	3.7	G	2010	2014	BANDA MICRO V			K060547
FORD	F150	6	4.2	G	2000	2009	POLEA DE MOTOR			36327
FORD	F150	6	4.2	G	2000	2004	POLEA DE MOTOR	C/AA		38001
FORD	F150	6	4.2	G	2003	2009	POLEA DE MOTOR			38001
FORD	F150	6	4.2	G	2000	2004	POLEA DE MOTOR			38007
FORD	F150	6	4.2	G	2000	2004	POLEA DE MOTOR			38009
FORD	F150	6	4.2	G	2000	2009	TENSOR DE MOTOR			38138
FORD	F150	6	4.2	G	2000	2004	TENSOR DE MOTOR			38291
FORD	F150	6	4.2	G	2000	2009	BOMBA DE AGUA			43070
FORD	F150	6	4.2	G	2003	2008	KIT DE BANDA MICRO V	C/AA		90K-38138
FORD	F150	6	4.2	G	2007	2009	KIT DE BANDA MICRO V			90K-38138A
FORD	F150	6	4.2	G	2000	2004	KIT DE BANDA MICRO V			90K-38138B
FORD	F150	6	4.2	G	2000	2004	BANDA MICRO V	S/AA		K060832
FORD	F150	6	4.2	G	2000	2004	BANDA MICRO V	C/AA		K060895
FORD	F150	6	4.2	G	2000	2009	BANDA MICRO V	S/AA		K060966
FORD	F150	6	4.2	G	2007	2009	BANDA MICRO V	C/AA		K061015
FORD	F150	6	4.2	G	2003	2008	BANDA MICRO V	C/AA		K061025
FORD	F150	6	4.2	G	2000	2004	BANDA MICRO V	C/AA		K061031
FORD	F150	8	4.6	G	2008	2010	POLEA DE MOTOR			36157
FORD	F150	8	4.6	G	2008	2010	POLEA DE MOTOR			38001
FORD	F150	8	4.6	G	2008	2010	TENSOR DE MOTOR			38274
FORD	F150	8	4.6	G	2008	2010	KIT DE BANDA MICRO V			90K-38274A
FORD	F150	8	4.6	G	2008	2010	BANDA MICRO V			K061025
FORD	F150	8	4.6	G	2008	2010	VÁLVULA SOLENOIDE			VWS102
FORD	F150	8	5.0	G	2014	2020	TENSOR DE MOTOR		Ti-VCT	39298
FORD	F150	8	5.0	G	2014	2020	TENSOR DE MOTOR		Ti-VCT	39364
FORD	F150	8	5.0	G	2014	2020	BOMBA DE AGUA		Ti-VCT	43016
FORD	F150	8	5.0	G	2014	2020	BANDA MICRO V		Ti-VCT	K060640
FORD	F150	8	5.0	G	2014	2020	VÁLVULA SOLENOIDE		Ti-VCT	VWS205
FORD	F250	8	4.6	G	2007	2014	POLEA DE MOTOR			36157
FORD	F250	8	4.6	G	2007	2014	POLEA DE MOTOR			38001
FORD	F250	8	4.6	G	2009	2014	POLEA DE MOTOR			38006
FORD	F250	8	4.6	G	2007	2014	TENSOR DE MOTOR			38274
FORD	F250	8	4.6	G	2009	2014	BOMBA DE AGUA			43504
FORD	F250	8	4.6	G	2007	2014	KIT DE BANDA MICRO V			90K-38274A
FORD	F250	8	4.6	G	2007	2014	BANDA MICRO V			K061025



BÚSQUEDA POR APLICACIÓN (CONTINUACIÓN)

MARCA	MODELO	CIL.	LTS.	COMB.	AÑO DESDE	AÑO HASTA	TIPO	CARACT.	SPEC	N° PARTE
FORD	F250	8	4.6	G	2007	2014	VÁLVULA SOLENOIDE			VWS102
FORD	F250	8	5.4	G	2003	2007	POLEA DE MOTOR			36157
FORD	F250	8	5.4	G	2003	2007	POLEA DE MOTOR			38001
FORD	F250	8	5.4	G	2000	2003	POLEA DE MOTOR			38022
FORD	F250	8	5.4	G	2000	2003	POLEA DE MOTOR	C/AA		38023
FORD	F250	8	5.4	G	2000	2003	POLEA DE MOTOR	S/AA		38053
FORD	F250	8	5.4	G	2000	2003	TENSOR DE MOTOR	C/AA		38133
FORD	F250	8	5.4	G	2003	2007	TENSOR DE MOTOR	C/AA		38274
FORD	F250	8	5.4	G	2003	2007	TENSOR DE MOTOR			38274
FORD	F250	8	5.4	G	2003	2007	TENSOR DE MOTOR	S/AA		38329
FORD	F250	8	5.4	G	2000	2003	TENSOR DE MOTOR	S/AA		38330
FORD	F250	8	5.4	G	2000	2003	BOMBA DE AGUA ELÉCTRICA			41518E
FORD	F250	8	5.4	G	2000	2003	BOMBA DE AGUA			42081
FORD	F250	8	5.4	G	2003	2007	BOMBA DE AGUA			43504
FORD	F250	8	5.4	G	2003	2007	KIT DE BANDA MICRO V			90K-38274A
FORD	F250	8	5.4	G	2003	2007	BANDA MICRO V	S/AA		K060840
FORD	F250	8	5.4	G	2003	2007	BANDA MICRO V	C/AA		K061025
FORD	F250	8	5.4	G	2000	2003	BANDA MICRO V	S/AA		K080797
FORD	F250	8	5.4	G	2000	2003	BANDA MICRO V	C/AA		K080991
FORD	F250	8	5.4	G	2003	2007	VÁLVULA SOLENOIDE			VWS102
FORD	F350	8	4.6	G	2007	2014	POLEA DE MOTOR			38001
FORD	F350	8	4.6	G	2007	2014	POLEA DE MOTOR			38006
FORD	F350	8	4.6	G	2007	2014	TENSOR DE MOTOR			38274
FORD	F350	8	4.6	G	2007	2014	BOMBA DE AGUA			43504
FORD	F350	8	4.6	G	2007	2014	KIT DE BANDA MICRO V			90K-38274A
FORD	F350	8	4.6	G	2007	2014	BANDA MICRO V			K061025
FORD	F350	8	4.6	G	2007	2014	VÁLVULA SOLENOIDE			VWS102
FORD	F350	8	5.4	G	2003	2007	POLEA DE MOTOR			36157
FORD	F350	8	5.4	G	2003	2007	POLEA DE MOTOR			38001
FORD	F350	8	5.4	G	2003	2007	POLEA DE MOTOR	C/AA		38006
FORD	F350	8	5.4	G	2000	2003	POLEA DE MOTOR			38022
FORD	F350	8	5.4	G	2000	2003	POLEA DE MOTOR	C/AA		38023
FORD	F350	8	5.4	G	2000	2003	POLEA DE MOTOR	S/AA		38053
FORD	F350	8	5.4	G	2000	2003	TENSOR DE MOTOR	C/AA		38133
FORD	F350	8	5.4	G	2003	2007	TENSOR DE MOTOR	C/AA		38274
FORD	F350	8	5.4	G	2003	2007	TENSOR DE MOTOR	S/AA		38329
FORD	F350	8	5.4	G	2000	2003	TENSOR DE MOTOR	S/AA		38330
FORD	F350	8	5.4	G	2000	2003	BOMBA DE AGUA ELÉCTRICA			41518E
FORD	F350	8	5.4	G	2000	2003	BOMBA DE AGUA			42068
FORD	F350	8	5.4	G	2000	2003	BOMBA DE AGUA			42081
FORD	F350	8	5.4	G	2003	2007	BOMBA DE AGUA			43504
FORD	F350	8	5.4	G	2000	2003	KIT DE BANDA MICRO V	C/AA		90K-38133
FORD	F350	8	5.4	G	2003	2007	BANDA MICRO V	S/AA		K060806
FORD	F350	8	5.4	G	2003	2007	BANDA MICRO V	C/AA		K061000



BÚSQUEDA POR APLICACIÓN (CONTINUACIÓN)

MARCA	MODELO	CIL.	LTS.	COMB.	AÑO DESDE	AÑO HASTA	TIPO	CARACT.	SPEC	N° PARTE
FORD	F350	8	5.4	G	2000	2003	BANDA MICRO V	S/AA		K080797
FORD	F350	8	5.4	G	2000	2003	BANDA MICRO V	S/AA		K080797HD
FORD	F350	8	5.4	G	2000	2003	BANDA MICRO V	C/AA		K080991
FORD	F350	8	5.4	G	2000	2003	BANDA MICRO V	C/AA		K080991HD
FORD	F450	10	6.8	G	2000	2005	POLEA DE MOTOR			36157
FORD	F450	10	6.8	G	2000	2005	POLEA DE MOTOR			38001
FORD	F450	10	6.8	G	2000	2005	TENSOR DE MOTOR	C/AA		38274
FORD	F450	10	6.8	G	2000	2005	TENSOR DE MOTOR	S/AA		38329
FORD	F450	10	6.8	G	2000	2005	BOMBA DE AGUA			42079
FORD	F450	10	6.8	G	2000	2005	BANDA MICRO V	S/AA		K060806
FORD	F450	10	6.8	G	2000	2005	BANDA MICRO V	C/AA		K061000
FORD	FIESTA	4	1.3	G	2000	2002	POLEA DE MOTOR	C/DH		38018
FORD	FIESTA	4	1.3	G	2000	2000	BANDA EN V			6320 GS
FORD	FIESTA	4	1.3	G	2000	2002	BANDA EN V	S/AA; S/DH		7320 XL
FORD	FIESTA	4	1.3	G	2000	2000	BANDA MICRO V	TRANS MANUAL		K060340
FORD	FIESTA	4	1.3	G	2000	2002	BANDA MICRO V	S/AA; C/DH		K060568
FORD	FIESTA	4	1.3	G	2000	2000	BANDA MICRO V	C/AA		K060568HD
FORD	FIESTA	4	1.3	G	2000	2000	BANDA MICRO V	C/DH		K060685HD
FORD	FIESTA	4	1.3	G	2000	2002	BANDA MICRO V	C/AA; C/DH		K060763
FORD	FIESTA	4	1.4	G	2000	2002	POLEA DE MOTOR			38018
FORD	FIESTA	4	1.4	G	2000	2003	BANDA EN V			8334 GS
FORD	FIESTA	4	1.4	G	2000	2002	BANDA MICRO V	S/AA; S/DH		K060465
FORD	FIESTA	4	1.4	G	2000	2002	BANDA MICRO V	S/AA; C/DH		K060696
FORD	FIESTA	4	1.4	G	2000	2002	BANDA MICRO V	C/AA; S/DH		K060700
FORD	FIESTA	4	1.4	G	2000	2002	BANDA MICRO V	C/AA; C/DH		K060760
FORD	FIESTA	4	1.4	G	2000	2002	BANDA DE DISTRIBUCIÓN			T1086
FORD	FIESTA	4	1.6	G	2011	2019	POLEA DE MOTOR	S/AA	Ti-VCT	38008
FORD	FIESTA	4	1.6	G	2013	2019	POLEA DE MOTOR		GTDi EcoBoost; TURBO	38018
FORD	FIESTA	4	1.6	G	2013	2019	BOMBA DE AGUA		GTDi EcoBoost; TURBO	42051
FORD	FIESTA	4	1.6	G	2008	2019	BOMBA DE AGUA		Ti-VCT	42051
FORD	FIESTA	4	1.6	G	2004	2008	BOMBA DE AGUA			42051
FORD	FIESTA	4	1.6	G	2001	2008	BANDA MICRO V	C/AA		K050264SF
FORD	FIESTA	4	1.6	G	2008	2019	BANDA MICRO V		Ti-VCT	K050264SF
FORD	FIESTA	4	1.6	G	2013	2019	BANDA MICRO V	C/AA	Ti-VCT; CÓDIGO DE MOTOR TiVCT	K060392SF
FORD	FIESTA	4	1.6	G	2011	2019	BANDA MICRO V	C/AA	Ti-VCT	K060397SF
FORD	FIESTA	4	1.6	G	2001	2008	BANDA MICRO V	C/AA; C/DH		K060401SF
FORD	FIESTA	4	1.6	G	2011	2012	BANDA MICRO V	C/AA		K060408SF
FORD	FIESTA	4	1.6	G	2001	2010	BANDA MICRO V	S/AA; S/DH		K060413



BÚSQUEDA POR APLICACIÓN (CONTINUACIÓN)

MARCA	MODELO	CIL.	LTS.	COMB.	AÑO DESDE	AÑO HASTA	TIPO	CARACT.	SPEC	N° PARTE
FORD	FIESTA	4	1.6	G	2013	2019	BANDA MICRO V		GTDi EcoBoost; TURBO	K060612
FORD	FIESTA	4	1.6	G	2001	2010	BANDA MICRO V	C/AA; S/DH		K060856
FORD	FIESTA	4	1.6	G	2001	2005	BANDA DE DISTRIBUCIÓN			T1086
FORD	FIESTA	4	1.6	G	2013	2019	BANDA DE DISTRIBUCIÓN		GTDi EcoBoost; TURBO	T343
FORD	FIESTA	4	1.6	G	2008	2019	BANDA DE DISTRIBUCIÓN		Ti-VCT	T343
FORD	FIESTA	4	1.6	G	2005	2008	BANDA DE DISTRIBUCIÓN			T343
FORD	FIESTA	4	1.6	G	2008	2019	POLEA DE MOTOR	S/AA	Ti-VCT	T36398
FORD	FIESTA	4	1.6	G	2008	2019	SENSOR DE DISTRIBUCIÓN		Ti-VCT	T43171
FORD	FIESTA	4	1.6	G	2005	2008	SENSOR DE DISTRIBUCIÓN			T43171
FORD	FIESTA	4	1.6	G	2005	2019	KIT DE DISTRIBUCIÓN		Ti-VCT	TCK343
FORD	FIESTA	4	1.6	G	2000	2010	SENSOR DE MOTOR			TMV-13001
FORD	FIESTA	4	1.6	G	2011	2019	VÁLVULA SOLENOIDE		Ti-VCT	VVS122
FORD	FIESTA	4	1.6	G	2011	2019	VÁLVULA SOLENOIDE		Ti-VCT	VVS123
FORD	FIESTA	4	1.6	G	2013	2019	VÁLVULA SOLENOIDE		GTDi EcoBoost; TURBO	VVS242
FORD	FIESTA	4	1.6	G	2013	2019	VÁLVULA SOLENOIDE		GTDi EcoBoost; TURBO	VVS243
FORD	FIESTA	4	2.0	G	2004	2005	POLEA DE MOTOR		ST150	36198
FORD	FIESTA	4	2.0	G	2004	2009	SENSOR DE MOTOR		ST150	38408
FORD	FIESTA	4	2.0	G	2004	2009	BOMBA DE AGUA		ST150	41120
FORD	FIESTA	4	2.0	G	2005	2009	BANDA MICRO V		ST150	K060870
FORD	FIESTA	4	2.0	G	2004	2005	BANDA MICRO V		ST150	K060873A
FORD	FIESTA MOVE	4	1.6	G	2010	2011	BOMBA DE AGUA			49113
FORD	FIESTA MOVE	4	1.6	G	2010	2011	BANDA DE DISTRIBUCIÓN			T343
FORD	FIESTA MOVE	4	1.6	G	2010	2011	SENSOR DE DISTRIBUCIÓN			T43171
FORD	FIESTA MOVE	4	1.6	G	2010	2011	KIT DE DISTRIBUCIÓN			TCK343
FORD	FIGO	4	1.5	G	2015	2018	BOMBA DE AGUA			42051
FORD	FIGO	4	1.5	G	2015	2020	BANDA MICRO V	C/AA		6PK1030SF
FORD	FIGO	4	1.5	G	2015	2018	BANDA MICRO V	S/AA		K060401SF
FORD	FIGO	4	1.5	G	2015	2018	BANDA DE DISTRIBUCIÓN			T1086
FORD	FIGO	4	1.5	G	2015	2018	POLEA DE MOTOR	S/AA		T36398
FORD	FIGO	4	1.5	G	2015	2018	SENSOR DE DISTRIBUCIÓN			T43171
FORD	FIVE HUNDRED	6	3.0	G	2004	2007	SENSOR DE MOTOR			38279
FORD	FIVE HUNDRED	6	3.0	G	2004	2007	KIT DE BANDA MICRO V			90K-38279
FORD	FIVE HUNDRED	6	3.0	G	2004	2007	BANDA MICRO V			K060840
FORD	FOCUS	4	2.0	G	2005	2007	POLEA DE MOTOR			36198
FORD	FOCUS	4	2.0	G	2000	2004	POLEA DE MOTOR			36200
FORD	FOCUS	4	2.0	G	2005	2007	POLEA DE MOTOR	S/AA		36328
FORD	FOCUS	4	2.0	G	2000	2004	POLEA DE MOTOR			36340
FORD	FOCUS	4	2.0	G	2000	2004	SENSOR DE MOTOR			38188
FORD	FOCUS	4	2.0	G	2000	2004	SENSOR DE MOTOR			38275
FORD	FOCUS	4	2.0	G	2005	2012	SENSOR DE MOTOR			38318
FORD	FOCUS	4	2.0	G	2005	2005	SENSOR DE MOTOR			38408
FORD	FOCUS	4	2.0	G	2005	2007	SENSOR DE MOTOR			38452



BÚSQUEDA POR APLICACIÓN (CONTINUACIÓN)

MARCA	MODELO	CIL.	LTS.	COMB.	AÑO DESDE	AÑO HASTA	TIPO	CARACT.	SPEC	N° PARTE
FORD	FOCUS	4	2.0	G	2000	2004	BOMBA DE AGUA			41013
FORD	FOCUS	4	2.0	G	2012	2017	BOMBA DE AGUA		S/ST EcoBoost; TURBO	41120
FORD	FOCUS	4	2.0	G	2004	2017	BOMBA DE AGUA			41120
FORD	FOCUS	4	2.0	G	2000	2004	BOMBA DE AGUA			42294
FORD	FOCUS	4	2.0	G	2000	2004	KIT DE BANDA MICRO V	C/AA; C/DH		90K-38188A
FORD	FOCUS	4	2.0	G	2006	2006	KIT DE BANDA MICRO V	C/AA		90K-38408
FORD	FOCUS	4	2.0	G	2005	2005	KIT DE BANDA MICRO V	C/AA		90K-38408A
FORD	FOCUS	4	2.0	G	2008	2011	KIT DE BANDA MICRO V			90K-38452
FORD	FOCUS	4	2.0	G	2014	2014	BANDA MICRO V	C/AA	TURBO	K040270SF
FORD	FOCUS	4	2.0	G	2015	2018	BANDA MICRO V	C/AA	S/TURBO	K040270SF
FORD	FOCUS	4	2.0	G	2012	2017	BANDA MICRO V		S/ST EcoBoost; TURBO	K040338SF
FORD	FOCUS	4	2.0	G	2007	2017	BANDA MICRO V			K040512
FORD	FOCUS	4	2.0	G	2012	2017	BANDA MICRO V		S/ST EcoBoost; TURBO	K040535
FORD	FOCUS	4	2.0	G	2007	2017	BANDA MICRO V	C/AA		K050268SF
FORD	FOCUS	4	2.0	G	2004	2012	BANDA MICRO V			K050277SF
FORD	FOCUS	4	2.0	G	2008	2012	BANDA MICRO V			K060492SF
FORD	FOCUS	4	2.0	G	2000	2004	BANDA MICRO V	S/AA		K060500
FORD	FOCUS	4	2.0	G	2007	2012	BANDA MICRO V			K060512
FORD	FOCUS	4	2.0	G	2004	2008	BANDA MICRO V			K060514
FORD	FOCUS	4	2.0	G	2000	2000	BANDA MICRO V	S/AA	SOHC	K060529HD
FORD	FOCUS	4	2.0	G	2000	2004	BANDA MICRO V	C/AA; S/DH		K060612
FORD	FOCUS	4	2.0	G	2000	2004	BANDA MICRO V	C/AA		K060680
FORD	FOCUS	4	2.0	G	2000	2004	BANDA MICRO V	S/AA; C/DH		K060775
FORD	FOCUS	4	2.0	G	2005	2007	BANDA MICRO V	S/AA		K060837A
FORD	FOCUS	4	2.0	G	2005	2007	BANDA MICRO V			K060840A
FORD	FOCUS	4	2.0	G	2005	2007	BANDA MICRO V	C/AA		K060873A
FORD	FOCUS	4	2.0	G	2000	2004	BANDA DE DISTRIBUCIÓN			T283
FORD	FOCUS	4	2.0	G	2000	2004	BANDA DE DISTRIBUCIÓN			T294
FORD	FOCUS	4	2.0	G	2000	2004	BANDA DE DISTRIBUCIÓN			T294RB
FORD	FOCUS	4	2.0	G	2005	2012	POLEA DE MOTOR			T36398
FORD	FOCUS	4	2.0	G	2000	2004	POLEA DE DISTRIBUCIÓN			T42035
FORD	FOCUS	4	2.0	G	2000	2004	SENSOR DE DISTRIBUCIÓN			T43004
FORD	FOCUS	4	2.0	G	2000	2004	KIT DE DISTRIBUCIÓN			TCK283
FORD	FOCUS	4	2.0	G	2000	2004	KIT DE DISTRIBUCIÓN			TCK294
FORD	FOCUS	4	2.0	G	2000	2004	KIT DE DISTRIBUCIÓN CON BOMBA DE AGUA			TCKWP283
FORD	FOCUS	4	2.0	G	2012	2017	VÁLVULA SOLENOIDE			VVS144
FORD	FOCUS	4	2.0	G	2012	2017	VÁLVULA SOLENOIDE			VVS146
FORD	FOCUS	4	2.3	G	2012	2018	BANDA MICRO V		RS EcoBoost; TURBO	K040338SF
FORD	FOCUS	4	2.3	G	2012	2018	BANDA MICRO V		RS EcoBoost; TURBO	K040535
FORD	FOCUS	4	2.3	G	2012	2018	VÁLVULA SOLENOIDE		RS EcoBoost; TURBO	VVS144
FORD	FOCUS	5	2.5	G	2005	2012	BOMBA DE AGUA		ST; TURBO	41110



BÚSQUEDA POR APLICACIÓN (CONTINUACIÓN)

MARCA	MODELO	CIL.	LTS.	COMB.	AÑO DESDE	AÑO HASTA	TIPO	CARACT.	SPEC	N° PARTE
FORD	FOCUS	5	2.5	G	2005	2012	BANDA MICRO V		ST; TURBO	K050335
FORD	FOCUS	5	2.5	G	2005	2012	BANDA MICRO V		ST; TURBO	K050350
FORD	FOCUS	5	2.5	G	2005	2012	BANDA MICRO V		ST; TURBO	K050350RPM
FORD	FOCUS	5	2.5	G	2005	2012	BANDA DE DISTRIBUCIÓN		ST; TURBO	T331
FORD	FOCUS	5	2.5	G	2005	2012	POLEA DE DISTRIBUCIÓN		ST; TURBO	T42097
FORD	FOCUS ESTATE/ WAGON	4	2.0	G	2000	2005	POLEA DE MOTOR			36200
FORD	FOCUS ESTATE/ WAGON	4	2.0	G	2000	2005	TENSOR DE MOTOR			38188
FORD	FOCUS ESTATE/ WAGON	4	2.0	G	2000	2005	BOMBA DE AGUA			41013
FORD	FOCUS ESTATE/ WAGON	4	2.0	G	2000	2005	BANDA MICRO V	C/AA; S/ DH		K060612
FORD	FOCUS ESTATE/ WAGON	4	2.0	G	2000	2005	BANDA MICRO V	S/AA; C/ DH		K060775
FORD	FOCUS ESTATE/ WAGON	4	2.0	G	2000	2005	BANDA DE DISTRIBUCIÓN			T294
FORD	FOCUS ESTATE/ WAGON	4	2.0	G	2000	2005	BANDA DE DISTRIBUCIÓN			T294RB
FORD	FOCUS ESTATE/ WAGON	4	2.0	G	2000	2005	KIT DE DISTRIBUCIÓN			TCK294
FORD	FUSION	4	1.6	G	2013	2014	BANDA MICRO V			K060628
FORD	FUSION	4	2.0	G	2013	2020	BOMBA DE AGUA		EcoBoost; TURBO	41120
FORD	FUSION	4	2.0	G	2013	2020	BANDA MICRO V		EcoBoost; TURBO	K040346SF
FORD	FUSION	4	2.0	G	2013	2020	BANDA MICRO V		EcoBoost; TURBO	K040535
FORD	FUSION	4	2.0	G	2013	2020	BANDA MICRO V		EcoBoost; TURBO	K040539
FORD	FUSION	4	2.0	G	2013	2020	VÁLVULA SOLENOIDE		EcoBoost; TURBO	VVS144
FORD	FUSION	4	2.3	G	2005	2009	POLEA DE MOTOR			36198
FORD	FUSION	4	2.3	G	2005	2009	TENSOR DE MOTOR			38452
FORD	FUSION	4	2.3	G	2005	2009	BOMBA DE AGUA			41120
FORD	FUSION	4	2.3	G	2005	2009	BANDA MICRO V	TRANSM AUTOMÁTICA		K060880A
FORD	FUSION	4	2.3	G	2005	2009	BANDA MICRO V	TRANSM MANUAL		K060885A
FORD	FUSION	4	2.5	G	2009	2012	POLEA DE MOTOR			36467
FORD	FUSION	4	2.5	G	2009	2012	POLEA DE MOTOR			38018
FORD	FUSION	4	2.5	G	2009	2012	TENSOR DE MOTOR			38452
FORD	FUSION	4	2.5	G	2009	2020	BOMBA DE AGUA			41120
FORD	FUSION	4	2.5	G	2013	2020	BANDA MICRO V			K040346SF
FORD	FUSION	4	2.5	G	2013	2020	BANDA MICRO V			K040535
FORD	FUSION	4	2.5	G	2009	2012	BANDA MICRO V			K060867A
FORD	FUSION	4	2.5	G	2013	2020	VÁLVULA SOLENOIDE			VVS144
FORD	FUSION	4	2.5	H	2010	2012	BANDA MICRO V			K060426
FORD	FUSION	6	3.0	G	2005	2012	POLEA DE MOTOR			38006
FORD	FUSION	6	3.0	G	2005	2012	POLEA DE MOTOR			38008
FORD	FUSION	6	3.0	G	2005	2012	TENSOR DE MOTOR			38279
FORD	FUSION	6	3.0	G	2005	2012	BOMBA DE AGUA			43230BH
FORD	FUSION	6	3.0	G	2005	2012	BANDA MICRO V			K030195SF
FORD	FUSION	6	3.0	G	2005	2012	BANDA MICRO V			K060919
FORD	FUSION	6	3.0	G	2005	2012	VÁLVULA SOLENOIDE			VVS142



BÚSQUEDA POR APLICACIÓN (CONTINUACIÓN)

MARCA	MODELO	CIL.	LTS.	COMB.	AÑO DESDE	AÑO HASTA	TIPO	CARACT.	SPEC	N° PARTE
FORD	FUSION	6	3.5	G	2006	2012	TENSOR DE MOTOR			38485
FORD	FUSION	6	3.5	G	2006	2012	BOMBA DE AGUA			43316
FORD	FUSION	6	3.5	G	2006	2012	BANDA MICRO V			K040352SF
FORD	FUSION	6	3.5	G	2006	2012	BANDA MICRO V			K060448
FORD	FUSION	6	3.5	G	2006	2012	VÁLVULA SOLENOIDE			VVS117
FORD	GRAND MARQUIS	8	4.6	G	2000	2004	POLEA DE MOTOR			36100
FORD	GRAND MARQUIS	8	4.6	G	2000	2004	TENSOR DE MOTOR			38189
FORD	GRAND MARQUIS	8	4.6	G	2000	2004	BOMBA DE AGUA			41118
FORD	GRAND MARQUIS	8	4.6	G	2002	2004	KIT DE BANDA MICRO V			90K-38189A
FORD	GRAND MARQUIS	8	4.6	G	2000	2004	BANDA MICRO V			K060915
FORD	IKON	4	1.6	G	2000	2011	POLEA DE MOTOR			36136
FORD	IKON	4	1.6	G	2007	2012	POLEA DE MOTOR	S/AA		38008
FORD	IKON	4	1.6	G	2000	2011	POLEA DE MOTOR	C/AA; C/ DH		38018
FORD	IKON	4	1.6	G	2011	2012	BOMBA DE AGUA			42051
FORD	IKON	4	1.6	G	2000	2011	BOMBA DE AGUA			49113
FORD	IKON	4	1.6	G	2007	2012	BANDA MICRO V	C/AA		K060397SF
FORD	IKON	4	1.6	G	2001	2015	BANDA MICRO V	S/AA; S/ DH		K060413
FORD	IKON	4	1.6	G	2000	2011	BANDA MICRO V	S/AA; C/ DH		K060670
FORD	IKON	4	1.6	G	2001	2015	BANDA MICRO V	C/AA; S/ DH		K060856
FORD	IKON	4	1.6	G	2000	2011	BANDA MICRO V	C/AA; S/ DH		K060864
FORD	IKON	4	1.6	G	2000	2011	BANDA MICRO V	C/AA; C/ DH		K060882
FORD	IKON	4	1.6	G	2007	2012	BANDA DE DISTRIBUCIÓN			T343
FORD	IKON	4	1.6	G	2007	2012	TENSOR DE DISTRIBUCIÓN			T43171
FORD	IKON	4	1.6	G	2007	2012	KIT DE DISTRIBUCIÓN			TCK343
FORD	IKON	4	1.6	G	2000	2015	TENSOR DE MOTOR			TMV-13001
FORD	IKON	4	1.6	G	2007	2012	VÁLVULA SOLENOIDE			VVS122
FORD	IKON	4	1.6	G	2007	2012	VÁLVULA SOLENOIDE			VVS123
FORD	KA	4	1.6	G	2008	2014	POLEA DE MOTOR			36136
FORD	KA	4	1.6	G	2008	2014	BOMBA DE AGUA			49113
FORD	KA	4	1.6	G	2001	2007	BANDA MICRO V	S/AA; S/ DH		K060413
FORD	KA	4	1.6	G	2008	2014	BANDA MICRO V	S/AA		K060667
FORD	KA	4	1.6	G	2001	2007	BANDA MICRO V	C/AA; S/ DH		K060856
FORD	KA	4	1.6	G	2008	2014	BANDA MICRO V	C/AA		K060864
FORD	KA	4	1.6	G	2001	2007	TENSOR DE MOTOR			TMV-13001
FORD	LOBO	6	3.5	G	2015	2016	BOMBA DE AGUA		TURBO	42183
FORD	LOBO	8	4.6	G	2009	2010	BANDA MICRO V		SUPERCARGADO	K061247
FORD	LOBO	8	4.6	G	2003	2010	POLEA DE MOTOR			36157
FORD	LOBO	8	4.6	G	2003	2010	POLEA DE MOTOR			38001
FORD	LOBO	8	4.6	G	2003	2007	POLEA DE MOTOR	C/AA		38006
FORD	LOBO	8	4.6	G	2003	2007	TENSOR DE MOTOR	C/AA		38274
FORD	LOBO	8	4.6	G	2008	2010	TENSOR DE MOTOR			38274



BÚSQUEDA POR APLICACIÓN (CONTINUACIÓN)

MARCA	MODELO	CIL.	LTS.	COMB.	AÑO DESDE	AÑO HASTA	TIPO	CARACT.	SPEC	N° PARTE
FORD	LOBO	8	4.6	G	2003	2007	TENSOR DE MOTOR	S/AA		38329
FORD	LOBO	8	4.6	G	2003	2007	BOMBA DE AGUA			43504
FORD	LOBO	8	4.6	G	2003	2010	KIT DE BANDA MICRO V			90K-38274A
FORD	LOBO	8	4.6	G	2003	2007	BANDA MICRO V	S/AA		K060840
FORD	LOBO	8	4.6	G	2003	2007	BANDA MICRO V	C/AA		K061025
FORD	LOBO	8	4.6	G	2008	2010	BANDA MICRO V			K061025
FORD	LOBO	8	4.6	G	2008	2010	VÁLVULA SOLENOIDE			VVS102
FORD	LOBO	8	5.0	G	2014	2020	TENSOR DE MOTOR		TI-VCT	39298
FORD	LOBO	8	5.0	G	2014	2020	TENSOR DE MOTOR		TI-VCT	39364
FORD	LOBO	8	5.0	G	2014	2020	BOMBA DE AGUA		TI-VCT	43016
FORD	LOBO	8	5.0	G	2014	2020	BANDA MICRO V		TI-VCT	K060640
FORD	LOBO	8	5.0	G	2014	2020	VÁLVULA SOLENOIDE		TI-VCT	VVS205
FORD	LOBO	8	5.4	G	2001	2014	POLEA DE MOTOR			36157
FORD	LOBO	8	5.4	G	2001	2014	POLEA DE MOTOR			38001
FORD	LOBO	8	5.4	G	2000	2004	POLEA DE MOTOR			38022
FORD	LOBO	8	5.4	G	2000	2004	POLEA DE MOTOR	C/AA		38023
FORD	LOBO	8	5.4	G	2000	2004	POLEA DE MOTOR	S/AA		38053
FORD	LOBO	8	5.4	G	2000	2004	TENSOR DE MOTOR	C/AA		38133
FORD	LOBO	8	5.4	G	2001	2008	TENSOR DE MOTOR	C/AA		38274
FORD	LOBO	8	5.4	G	2008	2014	TENSOR DE MOTOR			38274
FORD	LOBO	8	5.4	G	2001	2008	TENSOR DE MOTOR	S/AA		38329
FORD	LOBO	8	5.4	G	2000	2004	TENSOR DE MOTOR	S/AA		38330
FORD	LOBO	8	5.4	G	2001	2003	BOMBA DE AGUA		SUPERCARGADO	41121
FORD	LOBO	8	5.4	G	2000	2003	BOMBA DE AGUA ELÉCTRICA			41518E
FORD	LOBO	8	5.4	G	2000	2004	BOMBA DE AGUA			42068
FORD	LOBO	8	5.4	G	2000	2003	BOMBA DE AGUA			42081
FORD	LOBO	8	5.4	G	2003	2008	BOMBA DE AGUA			43504
FORD	LOBO	8	5.4	G	2003	2014	KIT DE BANDA MICRO V			90K-38274A
FORD	LOBO	8	5.4	G	2004	2004	KIT DE BANDA MICRO V	C/AA		90K-38274C
FORD	LOBO	8	5.4	G	2002	2003	KIT DE BANDA MICRO V	C/AA	S/SUPERCARGADOR	90K-38274C
FORD	LOBO	8	5.4	G	2001	2001	KIT DE BANDA MICRO V	S/AA		90K-38330
FORD	LOBO	8	5.4	G	2001	2002	BANDA MICRO V	S/AA		K060795
FORD	LOBO	8	5.4	G	2003	2008	BANDA MICRO V	S/AA		K060840
FORD	LOBO	8	5.4	G	2001	2002	BANDA MICRO V	C/AA		K060990
FORD	LOBO	8	5.4	G	2003	2008	BANDA MICRO V	C/AA		K061025
FORD	LOBO	8	5.4	G	2008	2014	BANDA MICRO V			K061025
FORD	LOBO	8	5.4	G	2001	2004	BANDA MICRO V		SUPERCARGADO	K080660
FORD	LOBO	8	5.4	G	2001	2004	BANDA MICRO V		SUPERCARGADO	K080660HD
FORD	LOBO	8	5.4	G	2002	2003	BANDA MICRO V		SUPERCARGADOR	K080660HD
FORD	LOBO	8	5.4	G	2000	2004	BANDA MICRO V	S/AA		K080797
FORD	LOBO	8	5.4	G	2000	2004	BANDA MICRO V	C/AA		K080991
FORD	LOBO	8	5.4	G	2008	2014	VÁLVULA SOLENOIDE			VVS102
FORD	LOBO	8	6.2	G	2011	2014	KIT DE BANDA MICRO V			90K-39179A
FORD	MONDEO	4	2.0	G	2000	2005	POLEA DE MOTOR			36198



BÚSQUEDA POR APLICACIÓN (CONTINUACIÓN)

MARCA	MODELO	CIL.	LTS.	COMB.	AÑO DESDE	AÑO HASTA	TIPO	CARACT.	SPEC	N° PARTE
FORD	MONDEO	4	2.0	G	2000	2007	BOMBA DE AGUA			41120
FORD	MONDEO	4	2.0	G	2005	2007	BANDA MICRO V			K060873A
FORD	MONDEO	4	2.0	G	2000	2005	BANDA MICRO V			K060876
FORD	MONDEO	4	2.0	G	2000	2007	TENSOR DE MOTOR			T38204
FORD	MONDEO	6	2.5	G	2000	2007	TENSOR DE MOTOR			38186
FORD	MONDEO	6	2.5	G	2000	2007	BOMBA DE AGUA			41011
FORD	MONDEO	6	2.5	G	2003	2007	BANDA MICRO V			K030250SF
FORD	MONDEO	6	2.5	G	2000	2003	BANDA MICRO V			K030267
FORD	MONDEO	6	2.5	G	2000	2007	BANDA MICRO V			K060815
FORD	MUSTANG	4	2.3	G	2014	2020	BANDA MICRO V	C/AA	EcoBoost; TURBO	K040315SF
FORD	MUSTANG	4	2.3	G	2014	2020	BANDA MICRO V		EcoBoost; TURBO	K040525
FORD	MUSTANG	4	2.3	G	2014	2020	VÁLVULA SOLENOIDE		EcoBoost; TURBO	VVS144
FORD	MUSTANG	6	3.7	G	2015	2017	BOMBA DE AGUA		TI-VCT	43017
FORD	MUSTANG	6	3.7	G	2015	2017	BANDA MICRO V	C/AA	TI-VCT	K040359SF
FORD	MUSTANG	6	3.7	G	2015	2017	BANDA MICRO V		TI-VCT	K060547
FORD	MUSTANG	6	3.7	G	2015	2017	VÁLVULA SOLENOIDE		TI-VCT	VVS181
FORD	MUSTANG	6	3.7	G	2015	2017	VÁLVULA SOLENOIDE		TI-VCT	VVS182
FORD	MUSTANG	6	3.8	G	2000	2004	POLEA DE MOTOR			38006
FORD	MUSTANG	6	3.8	G	2000	2004	TENSOR DE MOTOR			38127
FORD	MUSTANG	6	3.8	G	2000	2004	BANDA MICRO V			K060994
FORD	MUSTANG	6	3.9	G	2003	2004	POLEA DE MOTOR			38006
FORD	MUSTANG	6	3.9	G	2003	2004	TENSOR DE MOTOR			38127
FORD	MUSTANG	6	3.9	G	2003	2004	BANDA MICRO V			K060994
FORD	MUSTANG	6	4.0	G	2004	2010	POLEA DE MOTOR			38001
FORD	MUSTANG	6	4.0	G	2004	2010	TENSOR DE MOTOR			38416
FORD	MUSTANG	6	4.0	G	2004	2010	BOMBA DE AGUA			43279
FORD	MUSTANG	6	4.0	G	2004	2010	KIT DE BANDA MICRO V			90K-38416
FORD	MUSTANG	6	4.0	G	2004	2010	BANDA MICRO V			K060875
FORD	MUSTANG	6	4.0	G	2005	2010	BANDA MICRO V	AA, ALT. BA & DH		K060875HD
FORD	MUSTANG	8	4.6	G	2000	2004	POLEA DE MOTOR			36100
FORD	MUSTANG	8	4.6	G	2000	2004	POLEA DE MOTOR			38006
FORD	MUSTANG	8	4.6	G	2000	2004	BOMBA DE AGUA			43504
FORD	MUSTANG	8	4.6	G	2003	2004	KIT DE BANDA MICRO V		S/SUPERCARGADOR	90K-38189B
FORD	MUSTANG	8	4.6	G	2000	2002	KIT DE BANDA MICRO V			90K-38189C
FORD	MUSTANG	8	4.6	G	2000	2004	BANDA MICRO V			K060935
FORD	MUSTANG	8	4.6	G	2005	2010	BANDA MICRO V		SUPERCARGADO	K061247
FORD	MUSTANG	8	4.6	G	2003	2004	BANDA MICRO V		SUPERCARGADO	K080751
FORD	MUSTANG	8	5.2	G	2016	2019	BOMBA DE AGUA		GT TI-VCT	43016
FORD	MUSTANG	8	5.2	G	2016	2019	BANDA MICRO V		GT TI-VCT	K060335SF
FORD	MUSTANG	8	5.2	G	2016	2019	BANDA MICRO V		GT TI-VCT	K060675
FORD	MUSTANG	8	5.4	G	2007	2010	KIT DE BANDA MICRO V			90K-38385
FORD	MUSTANG	8	5.4	G	2007	2012	BANDA MICRO V		SUPERCARGADO	K100840RPM
FORD	RANGER	4	2.2	D	2012	2014	BANDA MICRO V			K071234
FORD	RANGER	4	2.3	G	2003	2011	POLEA DE MOTOR			36326



BÚSQUEDA POR APLICACIÓN (CONTINUACIÓN)										
MARCA	MODELO	CIL.	LTS.	COMB.	AÑO DESDE	AÑO HASTA	TIPO	CARACT.	SPEC	N° PARTE
FORD	RANGER	4	2.3	G	2001	2005	POLEA DE MOTOR	C/AA		38001
FORD	RANGER	4	2.3	G	2001	2005	POLEA DE MOTOR			38006
FORD	RANGER	4	2.3	G	2005	2006	POLEA DE MOTOR			38008
FORD	RANGER	4	2.3	G	2001	2011	TENSOR DE MOTOR			38155
FORD	RANGER	4	2.3	G	2001	2011	BOMBA DE AGUA			41120
FORD	RANGER	4	2.3	G	2003	2011	KIT DE BANDA MICRO V			90K-38155B
FORD	RANGER	4	2.3	G	2001	2011	BANDA MICRO V	S/AA		K060730
FORD	RANGER	4	2.3	G	2005	2006	BANDA MICRO V	S/AA		K060730HD
FORD	RANGER	4	2.3	G	2001	2011	BANDA MICRO V	C/AA		K060828
FORD	RANGER	4	2.5	G	2000	2003	POLEA DE MOTOR			38001
FORD	RANGER	4	2.5	G	2000	2003	TENSOR DE MOTOR			38155
FORD	RANGER	4	2.5	G	2011	2020	BOMBA DE AGUA		ivCT	41120
FORD	RANGER	4	2.5	G	2000	2003	BOMBA DE AGUA ELÉCTRICA			41518E
FORD	RANGER	4	2.5	G	2000	2003	BOMBA DE AGUA			42066
FORD	RANGER	4	2.5	G	2000	2001	KIT DE BANDA MICRO V	C/AA		90K-38155A
FORD	RANGER	4	2.5	G	2000	2003	BANDA MICRO V	S/AA		K060696
FORD	RANGER	4	2.5	G	2000	2003	BANDA MICRO V	C/AA		K060820
FORD	RANGER	4	2.5	G	2011	2020	BANDA MICRO V	S/AA	ivCT	K060891
FORD	RANGER	4	2.5	G	2011	2020	BANDA MICRO V	C/AA	ivCT	K060926
FORD	RANGER	4	2.5	G	2000	2003	BANDA DE DISTRIBUCIÓN			T276
FORD	RANGER	4	2.5	G	2000	2003	TENSOR DE DISTRIBUCIÓN			T41005
FORD	RANGER	4	2.5	G	2000	2003	KIT DE DISTRIBUCIÓN			TCK276
FORD	RANGER	6	3.0	G	2000	2006	POLEA DE MOTOR			38001
FORD	RANGER	6	3.0	G	2000	2006	TENSOR DE MOTOR			38385
FORD	RANGER	6	3.0	G	2000	2006	BOMBA DE AGUA			43064
FORD	RANGER	6	3.0	G	2000	2006	KIT DE BANDA MICRO V	C/AA		90K-38385A
FORD	RANGER	6	3.0	G	2000	2006	BANDA MICRO V	S/AA		K060854
FORD	RANGER	6	3.0	G	2000	2006	BANDA MICRO V	C/AA		K060882
FORD	SUPER DUTY PICKUP	8	5.4	G	2008	2010	KIT DE BANDA MICRO V	C/AA		90K-38274E
FORD	SUPER DUTY PICKUP	8	5.4	G	2010	2010	BANDA MICRO V			K061251HD
FORD	SUPER DUTY PICKUP	8	5.4	G	2005	2008	BANDA MICRO V			K061265HD
FORD	SUPER DUTY PICKUP	8	5.4	G	2000	2001	BANDA MICRO V	C/AA		K081000
FORD	SUPER DUTY PICKUP	8	5.4	G	2000	2001	BANDA MICRO V	C/AA		K081000HD
FORD	SUPER DUTY VAN	8	4.6	G	2004	2014	BANDA MICRO V	C/AA		K061230
FORD	SUPER DUTY VAN	8	5.4	G	2002	2002	KIT DE BANDA MICRO V	C/AA		90K-38274E
FORD	SUPER DUTY VAN	8	5.4	G	2004	2016	BANDA MICRO V	C/AA		K061230
FORD	SUPER DUTY VAN	8	5.4	G	2010	2010	BANDA MICRO V			K061251HD
FORD	TRANSIT	4	2.2	D	2008	2010	POLEA DE MOTOR	C/AA		T36124
FORD	TRANSIT	4	2.2	D	2011	2014	POLEA DE MOTOR			T36124
FORD	TRANSIT	4	2.2	G	2007	2011	TENSOR DE MOTOR			T38431
FORD	TRANSIT	4	2.4	D	2006	2014	BANDA MICRO V	C/AA		K071119
FORD	TRANSIT	6	3.5	G	2020	2020	BOMBA DE AGUA		TURBO	42183



BÚSQUEDA POR APLICACIÓN (CONTINUACIÓN)										
MARCA	MODELO	CIL.	LTS.	COMB.	AÑO DESDE	AÑO HASTA	TIPO	CARACT.	SPEC	N° PARTE
FORD	TRANSIT	6	3.5	G	2014	2019	BOMBA DE AGUA			42183
FORD	TRANSIT 350	4	2.2	D	2013	2020	BANDA MICRO V		TDCi; TURBO	K040346SF
FORD	TRANSIT 350	4	2.2	D	2013	2020	BANDA MICRO V	S/AA	TDCi; TURBO	K060343SF
FORD	TRANSIT 350	4	2.2	D	2013	2020	BANDA MICRO V	C/AA	TDCi; TURBO	K060663
FORD	TRANSIT 350	4	2.2	D	2013	2020	TENSOR DE MOTOR	C/AA	TDCi; TURBO	T39107
FORD	TRANSIT 410	6	3.7	G	2015	2019	BOMBA DE AGUA		Ti-VCT	43017
FORD	TRANSIT 410	6	3.7	G	2015	2019	BANDA MICRO V		Ti-VCT	K060547
FORD	TRANSIT 410	6	3.7	G	2015	2019	VÁLVULA SOLENOIDE		Ti-VCT	VVS181
FORD	TRANSIT 410	6	3.7	G	2015	2019	VÁLVULA SOLENOIDE		Ti-VCT	VVS182
FORD	TRANSIT CONNECT	4	2.0	G	2010	2013	KIT DE BANDA MICRO V			90K-38452
FORD	TRANSIT CONNECT	4	2.4	D	2007	2010	BANDA MICRO V	C/AA		K071119
FORD	TRANSIT CONNECT	5	3.2	D	2007	2010	BANDA MICRO V	C/AA		K071119
FORD	WINDSTAR	6	3.8	G	2000	2003	POLEA DE MOTOR			38001
FORD	WINDSTAR	6	3.8	G	2000	2003	POLEA DE MOTOR			38008
FORD	WINDSTAR	6	3.8	G	2000	2003	TENSOR DE MOTOR			38150
FORD	WINDSTAR	6	3.8	G	2000	2003	BOMBA DE AGUA			43069
FORD	WINDSTAR	6	3.8	G	2000	2003	KIT DE BANDA MICRO V			90K-38150
FORD	WINDSTAR	6	3.8	G	2000	2003	BANDA MICRO V			K060962
GMC	ACADIA	6	3.6	G	2007	2020	POLEA DE MOTOR			36110
GMC	ACADIA	6	3.6	G	2007	2020	TENSOR DE MOTOR			38397
GMC	ACADIA	6	3.6	G	2009	2020	BOMBA DE AGUA			43530
GMC	ACADIA	6	3.6	G	2007	2020	BANDA MICRO V			K060930
GMC	ACADIA	6	3.6	G	2009	2020	BANDA MICRO V			K060938
GMC	ACADIA	6	3.6	G	2009	2020	VÁLVULA SOLENOIDE			VVS185
GMC	C & K SERIES PICKUP	8	5.7	G	2000	2000	KIT DE BANDA MICRO V	C/AA; ALT 140A		90K-38103C
GMC	CANYON	5	3.7	G	2007	2010	POLEA DE MOTOR			36101
GMC	CANYON	5	3.7	G	2007	2012	POLEA DE MOTOR			36301
GMC	CANYON	5	3.7	G	2007	2012	TENSOR DE MOTOR			38178
GMC	CANYON	5	3.7	G	2007	2012	VÁLVULA SOLENOIDE			VVS145
GMC	JIMMY	6	4.3	G	2000	2001	KIT DE BANDA MICRO V	C/AA		90K-38103
GMC	SAFARI	6	4.3	G	2000	2005	POLEA DE MOTOR			38001
GMC	SAFARI	6	4.3	G	2000	2005	TENSOR DE MOTOR			38107
GMC	SAFARI	6	4.3	G	2000	2005	BOMBA DE AGUA			43114
GMC	SAFARI	6	4.3	G	2000	2005	BANDA MICRO V			K060986
GMC	SAVANA	6	4.3	G	2000	2000	KIT DE BANDA MICRO V	C/AA; ALT 100A		90K-38103
GMC	SAVANA	6	4.3	G	2001	2002	KIT DE BANDA MICRO V	C/AA; ALT 105A		90K-38103
GMC	SAVANA	8	4.8	G	2003	2008	KIT DE BANDA MICRO V	ALT 105A		90K-38158A
GMC	SAVANA	8	5.0	G	2001	2002	KIT DE BANDA MICRO V	C/AA; ALT 105A		90K-38103
GMC	SAVANA	8	5.3	G	2003	2008	KIT DE BANDA MICRO V	ALT 105A		90K-38158A
GMC	SAVANA	8	5.7	G	2000	2000	KIT DE BANDA MICRO V	C/AA; ALT 100A		90K-38103



BÚSQUEDA POR APLICACIÓN (CONTINUACIÓN)										
MARCA	MODELO	CIL.	LTS.	COMB.	AÑO DESDE	AÑO HASTA	TIPO	CARACT.	SPEC	N° PARTE
GMC	SAVANA	8	5.7	G	2001	2002	KIT DE BANDA MICRO V	C/AA; ALT 105A		90K-38103
GMC	SAVANA	8	6.0	G	2003	2008	KIT DE BANDA MICRO V	ALT 105A		90K-38158A
GMC	SAVANA	8	6.5	D	2000	2002	POLEA DE MOTOR	S/AA		36177
GMC	SAVANA	8	6.6	D	2006	2016	POLEA DE MOTOR	S/AA		36177
GMC	SAVANA	8	6.6	D	2015	2015	POLEA DE MOTOR	C/AA		36310
GMC	SAVANA	8	6.6	D	2006	2013	POLEA DE MOTOR	C/AA; REQUIERE 2 PIEZAS		36310
GMC	SAVANA	8	6.6	D	2013	2016	POLEA DE MOTOR	C/AA; REQUIERE 3 PIEZAS		36310
GMC	SAVANA	8	6.6	D	2015	2015	POLEA DE MOTOR	C/AA; C/2 ALT		36310
GMC	SAVANA	8	6.6	D	2013	2016	POLEA DE MOTOR	C/AA; C/2 ALT; REQUIERE 3		36310
GMC	SAVANA	8	6.6	D	2006	2013	POLEA DE MOTOR	C/AA; REQUIERE 2		36310
GMC	SAVANA	8	6.6	D	2011	2016	BOMBA DE AGUA			43274BH
GMC	SAVANA	8	6.6	D	2011	2016	BANDA MICRO V			K061177
GMC	SAVANA 4500	8	6.6	D	2009	2014	POLEA DE MOTOR	S/AA		36177
GMC	SAVANA 4500	8	6.6	D	2015	2016	POLEA DE MOTOR	S/AA; SUPERIOR		36177
GMC	SAVANA 4500	8	6.6	D	2009	2014	POLEA DE MOTOR	C/AA; C/2 ALT; REQUIERE 3		36310
GMC	SAVANA 4500	8	6.6	D	2009	2013	POLEA DE MOTOR	C/AA; REQUIERE 2		36310
GMC	SAVANA 4500	8	6.6	D	2015	2016	POLEA DE MOTOR	SUPERIOR; C/2 ALT		36310
GMC	SIERRA	8	6.6	G	2006	2010	BOMBA DE AGUA			43273
GMC	SIERRA 1500	8	5.3	G	2006	2013	POLEA DE MOTOR			36299
GMC	SIERRA 1500	8	5.3	G	2015	2020	POLEA DECOPLADORA	ALT 150A	VVT	37204P
GMC	SIERRA 1500	8	5.3	G	2015	2020	POLEA DECOPLADORA	ALT 170A	VVT	37205P
GMC	SIERRA 1500	8	5.3	G	2006	2009	TENSOR DE MOTOR			38159
GMC	SIERRA 1500	8	5.3	G	2006	2013	TENSOR DE MOTOR			39083
GMC	SIERRA 1500	8	5.3	G	2015	2020	TENSOR DE MOTOR		VVT	39371
GMC	SIERRA 1500	8	5.3	G	2006	2013	BOMBA DE AGUA			45010
GMC	SIERRA 1500	8	5.3	G	2015	2020	BANDA MICRO V		VVT	K040337SF
GMC	SIERRA 1500	8	5.3	G	2007	2013	BANDA MICRO V			K040355SF
GMC	SIERRA 1500	8	5.3	G	2006	2009	BANDA MICRO V			K040378
GMC	SIERRA 1500	8	5.3	G	2015	2020	BANDA MICRO V		VVT	K060714
GMC	SIERRA 1500	8	5.3	G	2006	2013	BANDA MICRO V			K060935
GMC	SIERRA 1500	8	5.3	G	2015	2020	VÁLVULA SOLENOIDE		VVT	VVS216
GMC	SIERRA 1500	8	5.3	G	2007	2013	VÁLVULA SOLENOIDE			VVS273
GMC	SIERRA 1500	8	6.2	G	2009	2013	POLEA DE MOTOR		FlexFuel	36299
GMC	SIERRA 1500	8	6.2	G	2009	2013	TENSOR DE MOTOR		FlexFuel	39083
GMC	SIERRA 1500	8	6.2	G	2013	2020	TENSOR DE MOTOR		FlexFuel	39371
GMC	SIERRA 1500	8	6.2	G	2013	2020	TENSOR DE MOTOR			39371
GMC	SIERRA 1500	8	6.2	G	2009	2013	BOMBA DE AGUA		FlexFuel	45010



BÚSQUEDA POR APLICACIÓN (CONTINUACIÓN)										
MARCA	MODELO	CIL.	LTS.	COMB.	AÑO DESDE	AÑO HASTA	TIPO	CARACT.	SPEC	N° PARTE
GMC	SIERRA 1500	8	6.2	G	2013	2020	BANDA MICRO V		FlexFuel	K030293SF
GMC	SIERRA 1500	8	6.2	G	2013	2020	BANDA MICRO V			K030293SF
GMC	SIERRA 1500	8	6.2	G	2013	2020	BANDA MICRO V		FlexFuel	K040337SF
GMC	SIERRA 1500	8	6.2	G	2013	2020	BANDA MICRO V			K040337SF
GMC	SIERRA 1500	8	6.2	G	2009	2013	BANDA MICRO V		FlexFuel	K040355SF
GMC	SIERRA 1500	8	6.2	G	2013	2020	BANDA MICRO V		FlexFuel	K060714
GMC	SIERRA 1500	8	6.2	G	2013	2020	BANDA MICRO V			K060714
GMC	SIERRA 1500	8	6.2	G	2009	2013	BANDA MICRO V		FlexFuel	K060935
GMC	SIERRA 1500	8	6.2	G	2013	2020	VÁLVULA SOLENOIDE		FlexFuel	VVS216
GMC	SIERRA 1500	8	6.2	G	2013	2020	VÁLVULA SOLENOIDE			VVS216
GMC	SIERRA SERIES PICKUP	6	4.3	G	2000	2001	KIT DE BANDA MICRO V	C/AA		90K-38103
GMC	SIERRA SERIES PICKUP	8	4.8	G	2000	2001	KIT DE BANDA MICRO V	ALT 100A, 105A		90K-38158
GMC	SIERRA SERIES PICKUP	8	4.8	G	2002	2007	KIT DE BANDA MICRO V	ALT 105A		90K-38158A
GMC	SIERRA SERIES PICKUP	8	4.8	G	2000	2001	KIT DE BANDA MICRO V	ALT 130A		90K-38158B
GMC	SIERRA SERIES PICKUP	8	5.3	G	2000	2002	KIT DE BANDA MICRO V	ALT 100A, 105A		90K-38158
GMC	SIERRA SERIES PICKUP	8	5.3	G	2003	2007	KIT DE BANDA MICRO V	ALT 105A		90K-38158A
GMC	SIERRA SERIES PICKUP	8	5.3	G	2000	2002	KIT DE BANDA MICRO V	ALT 130A		90K-38158B
GMC	SIERRA SERIES PICKUP	8	6.0	G	2000	2002	KIT DE BANDA MICRO V	ALT 100A, 105A		90K-38158
GMC	SIERRA SERIES PICKUP	8	6.0	G	2003	2007	KIT DE BANDA MICRO V	ALT 105A		90K-38158A
GMC	SIERRA SERIES PICKUP	8	6.0	G	2000	2002	KIT DE BANDA MICRO V	ALT 130A		90K-38158B
GMC	SONOMA	4	2.2	G	2000	2003	TENSOR DE MOTOR			38165
GMC	SONOMA	4	2.2	G	2000	2003	TENSOR DE MOTOR			38187
GMC	SONOMA	4	2.2	G	2000	2003	BOMBA DE AGUA			41019
GMC	SONOMA	4	2.2	G	2000	2003	KIT DE BANDA MICRO V			90K-38165
GMC	SONOMA	4	2.2	G	2000	2003	BANDA MICRO V	S/AA		K060637
GMC	SONOMA	4	2.2	G	2000	2003	BANDA MICRO V	C/AA		K060744
GMC	SONOMA	4	2.2	G	2000	2003	BANDA MICRO V	C/AA		K060755
GMC	SONOMA	6	4.3	G	2000	2002	KIT DE BANDA MICRO V	C/AA		90K-38103
GMC	TERRAIN	4	2.0	G	2017	2019	VÁLVULA SOLENOIDE		WT; TURBO	VVS238
GMC	TERRAIN	4	2.0	G	2017	2019	VÁLVULA SOLENOIDE		WT; TURBO	VVS239
GMC	TERRAIN	6	3.6	G	2013	2017	POLEA DE MOTOR		VVTi	36110
GMC	TERRAIN	6	3.6	G	2013	2017	TENSOR DE MOTOR		VVTi	38397
GMC	TERRAIN	6	3.6	G	2013	2017	BOMBA DE AGUA		VVTi	43530
GMC	TERRAIN	6	3.6	G	2013	2017	BANDA MICRO V		VVTi	K060950
GMC	TERRAIN	6	3.6	G	2013	2017	VÁLVULA SOLENOIDE		VVTi	VVS185
GMC	YUKON	8	4.8	G	2000	2002	KIT DE BANDA MICRO V	ALT 105A		90K-38158
GMC	YUKON	8	4.8	G	2003	2006	KIT DE BANDA MICRO V	ALT 105A		90K-38158A
GMC	YUKON	8	4.8	G	2000	2002	KIT DE BANDA MICRO V	ALT 130A		90K-38158B
GMC	YUKON	8	5.3	G	2007	2009	TENSOR DE MOTOR			38159
GMC	YUKON	8	5.3	G	2007	2009	TENSOR DE MOTOR			39083

BÚSQUEDA POR APLICACIÓN

BÚSQUEDA POR APLICACIÓN

BÚSQUEDA POR APLICACIÓN (CONTINUACIÓN)										
MARCA	MODELO	CIL.	LTS.	COMB.	AÑO DESDE	AÑO HASTA	TIPO	CARACT.	SPEC	N° PARTE
GMC	YUKON	8	5.3	G	2007	2009	BOMBA DE AGUA			45010
GMC	YUKON	8	5.3	G	2000	2002	KIT DE BANDA MICRO V	ALT 100A, 105A		90K-38158
GMC	YUKON	8	5.3	G	2003	2006	KIT DE BANDA MICRO V	ALT 105A		90K-38158A
GMC	YUKON	8	5.3	G	2000	2002	KIT DE BANDA MICRO V	ALT 130A		90K-38158B
GMC	YUKON	8	5.3	G	2007	2009	BANDA MICRO V			K040378
GMC	YUKON	8	5.3	G	2007	2009	BANDA MICRO V			K060935
GMC	YUKON	8	5.7	G	2000	2000	KIT DE BANDA MICRO V	C/AA; ALT 124A, 140A		90K-38103C
GMC	YUKON	8	6.0	G	2000	2002	KIT DE BANDA MICRO V	ALT 100A, 105A		90K-38158
GMC	YUKON	8	6.0	G	2003	2006	KIT DE BANDA MICRO V	ALT 105A		90K-38158A
GMC	YUKON	8	6.0	G	2000	2002	KIT DE BANDA MICRO V	ALT 130A		90K-38158B
GMC	YUKON	8	6.2	G	2009	2013	POLEA DE MOTOR		FlexFuel	36299
GMC	YUKON	8	6.2	G	2014	2014	POLEA DE MOTOR		VVT	36299
GMC	YUKON	8	6.2	G	2009	2013	TENSOR DE MOTOR		FlexFuel	39083
GMC	YUKON	8	6.2	G	2014	2014	TENSOR DE MOTOR		VVT	39083
GMC	YUKON	8	6.2	G	2009	2013	BOMBA DE AGUA		FlexFuel	45010
GMC	YUKON	8	6.2	G	2014	2014	BOMBA DE AGUA		VVT	45010
GMC	YUKON	8	6.2	G	2009	2013	BANDA MICRO V		FlexFuel	K040355SF
GMC	YUKON	8	6.2	G	2014	2014	BANDA MICRO V		VVT	K040355SF
GMC	YUKON	8	6.2	G	2009	2013	BANDA MICRO V		FlexFuel	K060935
GMC	YUKON	8	6.2	G	2014	2014	BANDA MICRO V		VVT	K060935
GMC	YUKON	8	6.2	G	2014	2014	VÁLVULA SOLENOIDE		VVT	VVS216
GMC	YUKON	8	6.2	G	2014	2014	VÁLVULA SOLENOIDE		VVT	VVS273
GMC	YUKON	8	8.1	G	2003	2006	KIT DE BANDA MICRO V	ALT 105A		90K-38260
GMC	YUKON	8	8.1	G	2003	2006	KIT DE BANDA MICRO V	ALT 145A		90K-38260A
HONDA	ACCORD	4	1.5	G	2017	2020	BANDA MICRO V		iVtec; TURBO	K070673
HONDA	ACCORD	4	2.0	G	2017	2017	BANDA MICRO V		iVtec; TURBO	K070677
HONDA	ACCORD	4	2.2	G	2000	2002	KIT DE DISTRIBUCIÓN CON BOMBA DE AGUA		Vtec	TCKWP244
HONDA	ACCORD	4	2.3	G	2000	2002	BOMBA DE AGUA		Vtec	41042
HONDA	ACCORD	4	2.3	G	2000	2002	BANDA MICRO V		Vtec	K040418
HONDA	ACCORD	4	2.3	G	2000	2002	BANDA MICRO V		Vtec	K060435
HONDA	ACCORD	4	2.3	G	2000	2002	BANDA MICRO V	AA & ALT	V-TEC	K060435HD
HONDA	ACCORD	4	2.3	G	2000	2002	BANDA DE DISTRIBUCIÓN		Vtec	T186
HONDA	ACCORD	4	2.3	G	2000	2002	BANDA DE DISTRIBUCIÓN		Vtec	T244
HONDA	ACCORD	4	2.3	G	2000	2002	BANDA DE DISTRIBUCIÓN		Vtec	T244RB
HONDA	ACCORD	4	2.3	G	2000	2002	TENSOR DE DISTRIBUCIÓN		Vtec	T41013
HONDA	ACCORD	4	2.3	G	2000	2002	TENSOR DE DISTRIBUCIÓN		Vtec	T41014
HONDA	ACCORD	4	2.3	G	2000	2002	KIT DE DISTRIBUCIÓN		Vtec	TCK244
HONDA	ACCORD	4	2.3	G	2000	2002	VÁLVULA SOLENOIDE		Vtec	VVS206
HONDA	ACCORD	4	2.3	G	2000	2002	VÁLVULA SOLENOIDE		Vtec	VVS901
HONDA	ACCORD	4	2.4	G	2012	2020	POLEA DECOPLADORA		iVtec	37191P
HONDA	ACCORD	4	2.4	G	2003	2005	TENSOR DE MOTOR		Vtec	38278
HONDA	ACCORD	4	2.4	G	2008	2012	TENSOR DE MOTOR		iVtec	39073

BÚSQUEDA POR APLICACIÓN (CONTINUACIÓN)										
MARCA	MODELO	CIL.	LTS.	COMB.	AÑO DESDE	AÑO HASTA	TIPO	CARACT.	SPEC	N° PARTE
HONDA	ACCORD	4	2.4	G	2012	2020	BOMBA DE AGUA		iVtec	42039
HONDA	ACCORD	4	2.4	G	2008	2012	BOMBA DE AGUA		iVtec	42220
HONDA	ACCORD	4	2.4	G	2003	2005	BOMBA DE AGUA		Vtec	43544
HONDA	ACCORD	4	2.4	G	2008	2012	KIT DE BANDA MICRO V		iVtec	90K-39073
HONDA	ACCORD	4	2.4	G	2012	2020	BANDA MICRO V		iVtec	K070566
HONDA	ACCORD	4	2.4	G	2003	2005	BANDA MICRO V		Vtec	K070701
HONDA	ACCORD	4	2.4	G	2008	2012	BANDA MICRO V		iVtec	K070721
HONDA	ACCORD	4	2.4	G	2003	2005	VÁLVULA SOLENOIDE		Vtec	VVS149
HONDA	ACCORD	4	2.4	G	2008	2012	VÁLVULA SOLENOIDE		iVtec	VVS150
HONDA	ACCORD	4	2.4	G	2012	2020	VÁLVULA SOLENOIDE		iVtec	VVS151
HONDA	ACCORD	4	2.4	G	2003	2005	VÁLVULA SOLENOIDE		Vtec	VVS214
HONDA	ACCORD	4	2.4	G	2003	2005	VÁLVULA SOLENOIDE		Vtec	VVS900
HONDA	ACCORD	4	2.4	G	2008	2012	VÁLVULA SOLENOIDE			VVS906
HONDA	ACCORD	4	2.4	G	2008	2012	VÁLVULA SOLENOIDE		iVtec	VVS907
HONDA	ACCORD	6	3.0	G	2002	2008	TENSOR DE MOTOR		Vtec	38332
HONDA	ACCORD	6	3.0	G	2002	2008	BOMBA DE AGUA		Vtec	41184
HONDA	ACCORD	6	3.0	G	2000	2002	KIT DE BANDA MICRO V			90K-38169
HONDA	ACCORD	6	3.0	G	2002	2008	BANDA MICRO V		Vtec	K060841
HONDA	ACCORD	6	3.0	G	2002	2008	BANDA DE DISTRIBUCIÓN		Vtec	T329
HONDA	ACCORD	6	3.0	G	2002	2008	BANDA DE DISTRIBUCIÓN		Vtec	T329RB
HONDA	ACCORD	6	3.0	G	2002	2008	TENSOR DE DISTRIBUCIÓN		Vtec	T41231
HONDA	ACCORD	6	3.0	G	2002	2008	POLEA DE DISTRIBUCIÓN		Vtec	T41232
HONDA	ACCORD	6	3.0	G	2002	2008	TENSOR HIDRÁULICO		Vtec	T43129
HONDA	ACCORD	6	3.0	G	2002	2008	KIT DE DISTRIBUCIÓN		Vtec	TCK329
HONDA	ACCORD	6	3.0	G	2002	2008	KIT DE DISTRIBUCIÓN CON BOMBA DE AGUA		Vtec	TCKWP329
HONDA	ACCORD	6	3.0	G	2002	2008	VÁLVULA SOLENOIDE		Vtec	VVS189
HONDA	ACCORD	6	3.0	G	2002	2008	VÁLVULA SOLENOIDE		Vtec	VVS902
HONDA	ACCORD	6	3.5	G	2012	2017	BOMBA DE AGUA		iVtec	41184
HONDA	ACCORD	6	3.5	G	2012	2017	BANDA MICRO V		iVtec	K060461
HONDA	ACCORD	6	3.5	G	2012	2017	BANDA DE DISTRIBUCIÓN		iVtec	T329
HONDA	ACCORD	6	3.5	G	2012	2017	TENSOR DE DISTRIBUCIÓN		iVtec	T41231
HONDA	ACCORD	6	3.5	G	2012	2017	POLEA DE DISTRIBUCIÓN		iVtec	T41232
HONDA	ACCORD	6	3.5	G	2012	2017	TENSOR HIDRÁULICO		iVtec	T43129
HONDA	ACCORD	6	3.5	G	2012	2017	KIT DE DISTRIBUCIÓN		iVtec	TCK329
HONDA	ACCORD	6	3.5	G	2012	2017	KIT DE DISTRIBUCIÓN CON BOMBA DE AGUA		iVtec	TCKWP329
HONDA	ACCORD COUPE	4	2.4	G	2003	2005	TENSOR DE MOTOR		Vtec	38278
HONDA	ACCORD COUPE	4	2.4	G	2003	2005	BOMBA DE AGUA		Vtec	43544
HONDA	ACCORD COUPE	4	2.4	G	2003	2005	KIT DE BANDA MICRO V		Vtec	90K-38278C
HONDA	ACCORD COUPE	4	2.4	G	2003	2005	BANDA MICRO V		Vtec	K070701
HONDA	ACCORD COUPE	4	2.4	G	2003	2005	VÁLVULA SOLENOIDE		Vtec	VVS149
HONDA	ACCORD COUPE	4	2.4	G	2003	2005	VÁLVULA SOLENOIDE		Vtec	VVS214
HONDA	ACCORD COUPE	4	2.4	G	2003	2005	VÁLVULA SOLENOIDE		Vtec	VVS900
HONDA	ACCORD COUPE	6	3.0	G	2000	2003	POLEA DE MOTOR		Vtec	38001
HONDA	ACCORD COUPE	6	3.0	G	2000	2003	TENSOR DE MOTOR		Vtec	38169



BÚSQUEDA POR APLICACIÓN (CONTINUACIÓN)

MARCA	MODELO	CIL.	LTS.	COMB.	AÑO DESDE	AÑO HASTA	TIPO	CARACT.	SPEC	N° PARTE
HONDA	ACCORD COUPE	6	3.0	G	2000	2003	BOMBA DE AGUA		Vtec	42316
HONDA	ACCORD COUPE	6	3.0	G	2000	2003	BANDA MICRO V		Vtec	K040438
HONDA	ACCORD COUPE	6	3.0	G	2000	2003	BANDA MICRO V		Vtec	K060461
HONDA	ACCORD COUPE	6	3.0	G	2000	2003	BANDA DE DISTRIBUCIÓN		Vtec	T286
HONDA	ACCORD COUPE	6	3.0	G	2000	2003	BANDA DE DISTRIBUCIÓN		Vtec	T286RB
HONDA	ACCORD COUPE	6	3.0	G	2000	2003	SENSOR DE DISTRIBUCIÓN		Vtec	T41090
HONDA	ACCORD COUPE	6	3.0	G	2000	2003	POLEA DE DISTRIBUCIÓN		Vtec	T42038
HONDA	ACCORD COUPE	6	3.0	G	2000	2003	SENSOR HIDRÁULICO		Vtec	T43198
HONDA	ACCORD COUPE	6	3.0	G	2000	2003	KIT DE DISTRIBUCIÓN		Vtec	TCK286
HONDA	ACCORD COUPE	6	3.0	G	2000	2003	VÁLVULA SOLENOIDE		Vtec	VVS189
HONDA	ACCORD COUPE	6	3.0	G	2000	2003	VÁLVULA SOLENOIDE		Vtec	VVS902
HONDA	ACCORD COUPE	6	3.5	G	2008	2012	POLEA DE MOTOR	TRANSM MANUAL	iVtec	36112
HONDA	ACCORD COUPE	6	3.5	G	2008	2012	POLEA DE MOTOR	TRANSM MANUAL	iVtec	38006
HONDA	ACCORD COUPE	6	3.5	G	2008	2012	SENSOR DE MOTOR	TRANSM MANUAL	iVtec	38332
HONDA	ACCORD COUPE	6	3.5	G	2008	2012	SENSOR DE MOTOR	TRANSM AUTOMÁTICA	iVtec	39092
HONDA	ACCORD COUPE	6	3.5	G	2008	2017	BOMBA DE AGUA		iVtec	41184
HONDA	ACCORD COUPE	6	3.5	G	2008	2012	KIT DE BANDA MICRO V	TRANSM AUTOMÁTICA	iVtec	90K-39092
HONDA	ACCORD COUPE	6	3.5	G	2012	2017	BANDA MICRO V		iVtec	K060461
HONDA	ACCORD COUPE	6	3.5	G	2008	2012	BANDA MICRO V		iVtec	K060841
HONDA	ACCORD COUPE	6	3.5	G	2008	2017	BANDA DE DISTRIBUCIÓN		iVtec	T329
HONDA	ACCORD COUPE	6	3.5	G	2008	2017	SENSOR DE DISTRIBUCIÓN		iVtec	T41231
HONDA	ACCORD COUPE	6	3.5	G	2008	2017	POLEA DE DISTRIBUCIÓN		iVtec	T41232
HONDA	ACCORD COUPE	6	3.5	G	2008	2017	SENSOR HIDRÁULICO		iVtec	T43129
HONDA	ACCORD COUPE	6	3.5	G	2008	2017	KIT DE DISTRIBUCIÓN		iVtec	TCK329
HONDA	ACCORD COUPE	6	3.5	G	2008	2017	KIT DE DISTRIBUCIÓN CON BOMBA DE AGUA		iVtec	TCKWP329
HONDA	ACCORD COUPE	6	3.5	G	2008	2012	VÁLVULA SOLENOIDE	TRANSM MANUAL	iVtec	VVS902
HONDA	BR-V	4	1.5	G	2016	2020	BOMBA DE AGUA			42036
HONDA	BR-V	4	1.5	G	2016	2020	BANDA MICRO V			K050448
HONDA	CITY	4	1.5	G	2009	2013	SENSOR DE MOTOR		iVtec	39182
HONDA	CITY	4	1.5	G	2009	2020	BOMBA DE AGUA		iVtec	42036
HONDA	CITY	4	1.5	G	2009	2013	BANDA MICRO V		iVtec	K050448
HONDA	CITY	4	1.5	G	2014	2020	BANDA MICRO V		iVtec	K050450
HONDA	CIVIC	4	1.3	G	2005	2008	POLEA DE MOTOR		iDSi	38011
HONDA	CIVIC	4	1.3	G	2005	2008	BOMBA DE AGUA		iDSi	42260
HONDA	CIVIC	4	1.3	G	2005	2008	BANDA MICRO V	S/AA	iDSi	K050335
HONDA	CIVIC	4	1.3	G	2005	2008	BANDA MICRO V	C/AA	iDSi	K050448
HONDA	CIVIC	4	1.3	H	2006	2011	POLEA DE MOTOR		H	38030
HONDA	CIVIC	4	1.3	H	2006	2011	SENSOR DE MOTOR		H	39070
HONDA	CIVIC	4	1.3	H	2006	2011	BOMBA DE AGUA			43521
HONDA	CIVIC	4	1.3	H	2006	2011	BANDA MICRO V		H	K040630
HONDA	CIVIC	4	1.3	H	2003	2005	BANDA MICRO V			K040635



BÚSQUEDA POR APLICACIÓN (CONTINUACIÓN)

MARCA	MODELO	CIL.	LTS.	COMB.	AÑO DESDE	AÑO HASTA	TIPO	CARACT.	SPEC	N° PARTE
HONDA	CIVIC	4	1.3	H	2006	2011	VÁLVULA SOLENOIDE		H	VVS905
HONDA	CIVIC	4	1.5	G	2000	2000	POLEA DE MOTOR		Vtec	38030
HONDA	CIVIC	4	1.5	G	2000	2000	BOMBA DE AGUA		Vtec	41048
HONDA	CIVIC	4	1.5	G	2000	2000	BANDA MICRO V		Vtec	K040315
HONDA	CIVIC	4	1.5	G	2000	2000	BANDA MICRO V		Vtec	K040322
HONDA	CIVIC	4	1.5	G	2000	2000	BANDA MICRO V		Vtec	K040335
HONDA	CIVIC	4	1.5	G	2015	2020	BANDA MICRO V		iVtec; TURBO	K070673
HONDA	CIVIC	4	1.5	G	2000	2000	BANDA DE DISTRIBUCIÓN		Vtec	T223
HONDA	CIVIC	4	1.5	G	2000	2000	SENSOR DE DISTRIBUCIÓN		Vtec	T41023
HONDA	CIVIC	4	1.5	H	2012	2015	VÁLVULA SOLENOIDE			VVS910
HONDA	CIVIC	4	1.6	G	2000	2000	BANDA MICRO V			K040315
HONDA	CIVIC	4	1.6	G	2000	2000	BANDA MICRO V			K040332
HONDA	CIVIC	4	1.6	G	2000	2000	BANDA DE DISTRIBUCIÓN			T224
HONDA	CIVIC	4	1.6	G	2000	2000	BANDA DE DISTRIBUCIÓN		DOHC	T227
HONDA	CIVIC	4	1.6	G	2000	2000	BANDA DE DISTRIBUCIÓN		DOHC	T227RB
HONDA	CIVIC	4	1.6	G	2000	2000	SENSOR DE DISTRIBUCIÓN			T41023
HONDA	CIVIC	4	1.6	G	2000	2000	KIT DE DISTRIBUCIÓN			TCK224
HONDA	CIVIC	4	1.6	G	2000	2000	KIT DE DISTRIBUCIÓN		DOHC	TCK227
HONDA	CIVIC	4	1.6	G	2000	2000	KIT DE DISTRIBUCIÓN CON BOMBA DE AGUA		DOHC	TCKWP227
HONDA	CIVIC	4	1.6	G	2000	2000	VÁLVULA SOLENOIDE			VVS188
HONDA	CIVIC	4	1.6	G	2000	2000	VÁLVULA SOLENOIDE		SOHC	VVS903
HONDA	CIVIC	4	1.6	G	2000	2000	VÁLVULA SOLENOIDE		DOHC	VVS904
HONDA	CIVIC	4	1.7	G	2001	2005	BOMBA DE AGUA			41115
HONDA	CIVIC	4	1.7	G	2001	2005	BANDA DE DISTRIBUCIÓN		V-Tec	T312
HONDA	CIVIC	4	1.7	G	2001	2005	BANDA DE DISTRIBUCIÓN		V-Tec	T312RB
HONDA	CIVIC	4	1.7	G	2001	2005	SENSOR DE DISTRIBUCIÓN		V-Tec	T43175
HONDA	CIVIC	4	1.7	G	2001	2005	KIT DE DISTRIBUCIÓN		V-Tec	TCK312
HONDA	CIVIC	4	1.7	G	2001	2005	KIT DE DISTRIBUCIÓN CON BOMBA DE AGUA		V-Tec	TCKWP312
HONDA	CIVIC	4	1.7	G	2001	2005	VÁLVULA SOLENOIDE			VVS325
HONDA	CIVIC	4	1.7	G	2001	2005	VÁLVULA SOLENOIDE			VVS903
HONDA	CIVIC	4	1.8	G	2005	2015	POLEA DE MOTOR		iVtec	38009
HONDA	CIVIC	4	1.8	G	2011	2015	POLEA DE MOTOR		iVtec	38092
HONDA	CIVIC	4	1.8	G	2006	2006	SENSOR DE MOTOR		iVtec	39054
HONDA	CIVIC	4	1.8	G	2005	2015	BOMBA DE AGUA		iVtec	41099
HONDA	CIVIC	4	1.8	G	2005	2015	BANDA MICRO V		iVtec	K060824
HONDA	CIVIC	4	1.8	G	2011	2015	VÁLVULA SOLENOIDE		iVtec	VVS912
HONDA	CIVIC	4	2.0	G	2006	2011	KIT DE BANDA MICRO V			90K-38278
HONDA	CIVIC	4	2.0	G	2016	2020	BANDA MICRO V			K070563
HONDA	CIVIC	4	2.0	G	2002	2005	BANDA MICRO V			K070653
HONDA	CIVIC	4	2.4	G	2012	2013	BANDA MICRO V		Si	K070667
HONDA	CIVIC COUPE	4	1.5	G	2015	2020	BANDA MICRO V		iVtec; TURBO	K070673
HONDA	CIVIC COUPE	4	1.8	G	2012	2015	POLEA DE MOTOR		iVtec	38009
HONDA	CIVIC COUPE	4	1.8	G	2005	2011	SENSOR DE MOTOR		iVtec	39077
HONDA	CIVIC COUPE	4	1.8	G	2012	2015	BOMBA DE AGUA		iVtec	41099



BÚSQUEDA POR APLICACIÓN (CONTINUACIÓN)

MARCA	MODELO	CIL.	LTS.	COMB.	AÑO DESDE	AÑO HASTA	TIPO	CARACT.	SPEC	N° PARTE
HONDA	CIVIC COUPE	4	1.8	G	2005	2011	BOMBA DE AGUA		iVtec	41196
HONDA	CIVIC COUPE	4	1.8	G	2005	2011	KIT DE BANDA MICRO V	C/AA	iVtec	90K-39077
HONDA	CIVIC COUPE	4	1.8	G	2012	2015	BANDA MICRO V		iVtec	K060824
HONDA	CIVIC COUPE	4	1.8	G	2005	2011	BANDA MICRO V	S/AA	iVtec	K070644
HONDA	CIVIC COUPE	4	1.8	G	2005	2011	BANDA MICRO V	C/AA	iVtec	K070852
HONDA	CIVIC COUPE	4	1.8	G	2005	2011	VÁLVULA SOLENOIDE		iVtec	VVS912
HONDA	CIVIC COUPE	4	2.0	G	2005	2011	POLEA DE MOTOR		iVtec	36320
HONDA	CIVIC COUPE	4	2.0	G	2005	2011	POLEA DE MOTOR		iVtec	38028
HONDA	CIVIC COUPE	4	2.0	G	2005	2011	TENSOR DE MOTOR		iVtec	38278
HONDA	CIVIC COUPE	4	2.0	G	2005	2011	BOMBA DE AGUA		iVtec	42218
HONDA	CIVIC COUPE	4	2.0	G	2005	2011	BANDA MICRO V		iVtec	K070649
HONDA	CIVIC COUPE	4	2.0	G	2005	2011	VÁLVULA SOLENOIDE		iVtec	VVS147
HONDA	CIVIC COUPE	4	2.0	G	2005	2011	VÁLVULA SOLENOIDE		iVtec	VVS345
HONDA	CIVIC COUPE	4	2.0	G	2005	2011	VÁLVULA SOLENOIDE		iVtec	VVS900
HONDA	CR-V	4	1.5	G	2016	2020	BANDA MICRO V		iVtec; TURBO	K070673
HONDA	CR-V	4	2.0	G	2000	2001	BANDA DE DISTRIBUCIÓN			T184
HONDA	CR-V	4	2.0	G	2000	2001	BANDA DE DISTRIBUCIÓN			T184RB
HONDA	CR-V	4	2.0	G	2000	2001	KIT DE DISTRIBUCIÓN			TCK184
HONDA	CR-V	4	2.0	G	2000	2001	KIT DE DISTRIBUCIÓN CON BOMBA DE AGUA			TCKWP184
HONDA	CR-V	4	2.4	G	2002	2014	POLEA DE MOTOR		iVtec	38028
HONDA	CR-V	4	2.4	G	2002	2014	TENSOR DE MOTOR		iVtec	38278
HONDA	CR-V	4	2.4	G	2012	2019	BOMBA DE AGUA		iVtec	42039
HONDA	CR-V	4	2.4	G	2012	2014	BOMBA DE AGUA		iVtec	42213
HONDA	CR-V	4	2.4	G	2007	2012	BOMBA DE AGUA		iVtec	42220
HONDA	CR-V	4	2.4	G	2002	2006	BOMBA DE AGUA		iVtec	42312
HONDA	CR-V	4	2.4	G	2006	2014	BOMBA DE AGUA		iVtec	43544
HONDA	CR-V	4	2.4	G	2006	2012	KIT DE BANDA MICRO V		iVtec	90K-38278A
HONDA	CR-V	4	2.4	G	2012	2014	BANDA MICRO V		iVtec	K070663
HONDA	CR-V	4	2.4	G	2002	2006	BANDA MICRO V		iVtec	K070683
HONDA	CR-V	4	2.4	G	2010	2011	BANDA MICRO V			K070685
HONDA	CR-V	4	2.4	G	2006	2012	BANDA MICRO V		iVtec	K070690
HONDA	CR-V	4	2.4	G	2006	2012	VÁLVULA SOLENOIDE		iVtec	VVS147
HONDA	CR-V	4	2.4	G	2002	2006	VÁLVULA SOLENOIDE		iVtec	VVS148
HONDA	CR-V	4	2.4	G	2012	2014	VÁLVULA SOLENOIDE		iVtec	VVS150
HONDA	CR-V	4	2.4	G	2012	2019	VÁLVULA SOLENOIDE		iVtec	VVS151
HONDA	CR-V	4	2.4	G	2002	2012	VÁLVULA SOLENOIDE		iVtec	VVS214
HONDA	CR-V	4	2.4	G	2002	2012	VÁLVULA SOLENOIDE		iVtec	VVS900
HONDA	CR-V	4	2.4	G	2007	2014	VÁLVULA SOLENOIDE		iVtec	VVS907
HONDA	CR-V	4	2.4	G	2002	2014	VÁLVULA SOLENOIDE		iVtec	VVS913
HONDA	FIT	4	1.5	G	2002	2007	POLEA DE MOTOR		Vtec	38011
HONDA	FIT	4	1.5	G	2007	2015	TENSOR DE MOTOR		iVtec	39182
HONDA	FIT	4	1.5	G	2007	2015	BOMBA DE AGUA		iVtec	42036
HONDA	FIT	4	1.5	G	2002	2008	BOMBA DE AGUA		Vtec	42260
HONDA	FIT	4	1.5	G	2002	2007	BANDA MICRO V		Vtec	K050335



BÚSQUEDA POR APLICACIÓN (CONTINUACIÓN)

MARCA	MODELO	CIL.	LTS.	COMB.	AÑO DESDE	AÑO HASTA	TIPO	CARACT.	SPEC	N° PARTE
HONDA	FIT	4	1.5	G	2007	2015	BANDA MICRO V		iVtec	K050448
HONDA	FIT	4	1.5	G	2007	2008	BANDA MICRO V		Vtec	K050448
HONDA	FIT	4	1.5	G	2013	2019	BANDA MICRO V		iVtec	K060431
HONDA	FIT	4	1.5	G	2002	2008	VÁLVULA SOLENOIDE		Vtec	VVS305
HONDA	FIT	4	1.5	G	2002	2008	VÁLVULA SOLENOIDE		Vtec	VVS900
HONDA	FIT	4	1.5	G	2007	2015	VÁLVULA SOLENOIDE		iVtec	VVS909
HONDA	HR-V	4	1.8	G	2014	2020	POLEA DE MOTOR		iVtec	38092
HONDA	HR-V	4	1.8	G	2014	2020	BANDA MICRO V		iVtec	K060832
HONDA	HR-V	4	1.8	G	2014	2020	VÁLVULA SOLENOIDE		iVtec	VVS912
HONDA	INSIGHT	4	1.3	H	2010	2014	VÁLVULA SOLENOIDE			VVS910
HONDA	ODYSSEY	6	3.5	G	2000	2004	TENSOR DE MOTOR		Vtec	38322
HONDA	ODYSSEY	6	3.5	G	2010	2016	TENSOR DE MOTOR		Vtec	38327
HONDA	ODYSSEY	6	3.5	G	2004	2010	TENSOR DE MOTOR		Vtec	38332
HONDA	ODYSSEY	6	3.5	G	2011	2013	TENSOR DE MOTOR		Vtec	39142
HONDA	ODYSSEY	6	3.5	G	2017	2020	BOMBA DE AGUA		iVtec	41184
HONDA	ODYSSEY	6	3.5	G	2004	2016	BOMBA DE AGUA		Vtec	41184
HONDA	ODYSSEY	6	3.5	G	2000	2004	BOMBA DE AGUA		Vtec	42316
HONDA	ODYSSEY	6	3.5	G	2002	2004	KIT DE BANDA MICRO V			90K-38322
HONDA	ODYSSEY	6	3.5	G	2000	2001	KIT DE BANDA MICRO V			90K-38327
HONDA	ODYSSEY	6	3.5	G	2000	2016	BANDA MICRO V		Vtec	K040438
HONDA	ODYSSEY	6	3.5	G	2002	2004	BANDA MICRO V	C/AA	Vtec	K060458
HONDA	ODYSSEY	6	3.5	G	2000	2004	BANDA MICRO V		Vtec	K060458
HONDA	ODYSSEY	6	3.5	G	2010	2016	BANDA MICRO V		Vtec	K060468
HONDA	ODYSSEY	6	3.5	G	2017	2020	BANDA MICRO V		iVtec	K060473
HONDA	ODYSSEY	6	3.5	G	2004	2016	BANDA MICRO V		Vtec	K060841
HONDA	ODYSSEY	6	3.5	G	2000	2004	BANDA DE DISTRIBUCIÓN		Vtec	T286
HONDA	ODYSSEY	6	3.5	G	2000	2004	BANDA DE DISTRIBUCIÓN		Vtec	T286RB
HONDA	ODYSSEY	6	3.5	G	2017	2020	BANDA DE DISTRIBUCIÓN		iVtec	T329
HONDA	ODYSSEY	6	3.5	G	2004	2016	BANDA DE DISTRIBUCIÓN		Vtec	T329
HONDA	ODYSSEY	6	3.5	G	2005	2016	BANDA DE DISTRIBUCIÓN		Vtec	T329RB
HONDA	ODYSSEY	6	3.5	G	2000	2016	TENSOR DE DISTRIBUCIÓN		Vtec	T41090
HONDA	ODYSSEY	6	3.5	G	2004	2013	TENSOR DE DISTRIBUCIÓN		Vtec	T41231
HONDA	ODYSSEY	6	3.5	G	2017	2020	POLEA DE DISTRIBUCIÓN		iVtec	T41232
HONDA	ODYSSEY	6	3.5	G	2004	2013	POLEA DE DISTRIBUCIÓN		Vtec	T41232
HONDA	ODYSSEY	6	3.5	G	2000	2016	POLEA DE DISTRIBUCIÓN		Vtec	T42038
HONDA	ODYSSEY	6	3.5	G	2017	2020	TENSOR HIDRÁULICO		iVtec	T43129
HONDA	ODYSSEY	6	3.5	G	2004	2013	TENSOR HIDRÁULICO		Vtec	T43129
HONDA	ODYSSEY	6	3.5	G	2000	2016	TENSOR HIDRÁULICO		Vtec	T43202
HONDA	ODYSSEY	6	3.5	G	2000	2004	KIT DE DISTRIBUCIÓN		Vtec	TCK286
HONDA	ODYSSEY	6	3.5	G	2004	2013	KIT DE DISTRIBUCIÓN		Vtec	TCK329
HONDA	ODYSSEY	6	3.5	G	2000	2004	KIT DE DISTRIBUCIÓN CON BOMBA DE AGUA		Vtec	TCKWP286
HONDA	ODYSSEY	6	3.5	G	2004	2013	KIT DE DISTRIBUCIÓN CON BOMBA DE AGUA		Vtec	TCKWP329
HONDA	ODYSSEY	6	3.5	G	2000	2010	VÁLVULA SOLENOIDE		Vtec	VVS189
HONDA	ODYSSEY	6	3.5	G	2000	2010	VÁLVULA SOLENOIDE		Vtec	VVS902



BÚSQUEDA POR APLICACIÓN (CONTINUACIÓN)

MARCA	MODELO	CIL.	LTS.	COMB.	AÑO DESDE	AÑO HASTA	TIPO	CARACT.	SPEC	N° PARTE
HONDA	ODYSSEY	6	3.5	G	2005	2010	VÁLVULA SOLENOIDE		Vtec	VVS911
HONDA	PILOT	6	3.5	G	2005	2008	POLEA DE MOTOR		iVtec	36112
HONDA	PILOT	6	3.5	G	2005	2008	POLEA DE MOTOR		iVtec	38006
HONDA	PILOT	6	3.5	G	2005	2008	TENSOR DE MOTOR		iVtec	38332
HONDA	PILOT	6	3.5	G	2009	2015	TENSOR DE MOTOR			39092
HONDA	PILOT	6	3.5	G	2005	2020	BOMBA DE AGUA		iVtec	41184
HONDA	PILOT	6	3.5	G	2009	2015	BOMBA DE AGUA			41184
HONDA	PILOT	6	3.5	G	2003	2004	KIT DE BANDA MICRO V			90K-38327
HONDA	PILOT	6	3.5	G	2015	2020	BANDA MICRO V		iVtec	K060473
HONDA	PILOT	6	3.5	G	2005	2008	BANDA MICRO V		iVtec	K060841
HONDA	PILOT	6	3.5	G	2009	2015	BANDA MICRO V			K060841
HONDA	PILOT	6	3.5	G	2005	2020	BANDA DE DISTRIBUCIÓN		iVtec	T329
HONDA	PILOT	6	3.5	G	2009	2015	BANDA DE DISTRIBUCIÓN			T329
HONDA	PILOT	6	3.5	G	2005	2008	TENSOR DE DISTRIBUCIÓN		iVtec	T41231
HONDA	PILOT	6	3.5	G	2009	2015	TENSOR DE DISTRIBUCIÓN			T41231
HONDA	PILOT	6	3.5	G	2005	2020	POLEA DE DISTRIBUCIÓN		iVtec	T41232
HONDA	PILOT	6	3.5	G	2009	2015	POLEA DE DISTRIBUCIÓN			T41232
HONDA	PILOT	6	3.5	G	2005	2020	TENSOR HIDRÁULICO		iVtec	T43129
HONDA	PILOT	6	3.5	G	2009	2015	TENSOR HIDRÁULICO			T43129
HONDA	PILOT	6	3.5	G	2005	2015	KIT DE DISTRIBUCIÓN		iVtec	TCK329
HONDA	PILOT	6	3.5	G	2005	2015	KIT DE DISTRIBUCIÓN CON BOMBA DE AGUA		iVtec	TCKWP329
HONDA	RIDGELINE	6	3.5	G	2005	2014	POLEA DE MOTOR			36112
HONDA	RIDGELINE	6	3.5	G	2005	2014	POLEA DE MOTOR			38006
HONDA	RIDGELINE	6	3.5	G	2005	2014	TENSOR DE MOTOR			39142
HONDA	RIDGELINE	6	3.5	G	2005	2014	BOMBA DE AGUA			41184
HONDA	RIDGELINE	6	3.5	G	2005	2014	BANDA MICRO V			K060841
HONDA	RIDGELINE	6	3.5	G	2005	2014	BANDA DE DISTRIBUCIÓN			T329
HONDA	RIDGELINE	6	3.5	G	2005	2014	TENSOR DE DISTRIBUCIÓN			T41231
HONDA	RIDGELINE	6	3.5	G	2005	2014	POLEA DE DISTRIBUCIÓN			T41232
HONDA	RIDGELINE	6	3.5	G	2005	2014	TENSOR HIDRÁULICO			T43129
HONDA	RIDGELINE	6	3.5	G	2005	2014	KIT DE DISTRIBUCIÓN			TCK329
HONDA	RIDGELINE	6	3.5	G	2005	2014	KIT DE DISTRIBUCIÓN CON BOMBA DE AGUA			TCKWP329
HUMMER	H1	8	6.6	D	2006	2006	POLEA DE MOTOR			36310
HUMMER	H1	8	6.6	D	2006	2006	POLEA DE MOTOR	INFERIOR		36310
HUMMER	H1	8	6.6	D	2006	2006	POLEA DE MOTOR	SUPERIOR		36310
HUMMER	H2	8	6.0	G	2004	2009	POLEA DE MOTOR			36299
HUMMER	H2	8	6.0	G	2004	2009	TENSOR DE MOTOR			38158
HUMMER	H2	8	6.0	G	2004	2009	TENSOR DE MOTOR			38159
HUMMER	H2	8	6.0	G	2004	2009	BOMBA DE AGUA			45005
HUMMER	H2	8	6.0	G	2004	2009	KIT DE BANDA MICRO V			90K-38158C
HUMMER	H2	8	6.0	G	2004	2009	BANDA MICRO V			K040378
HUMMER	H2	8	6.0	G	2004	2009	BANDA MICRO V			K060930
HUMMER	H2	8	6.2	G	2007	2009	BOMBA DE AGUA			45010
HUMMER	H3	5	3.5	G	2006	2006	POLEA DE MOTOR			36101



BÚSQUEDA POR APLICACIÓN (CONTINUACIÓN)

MARCA	MODELO	CIL.	LTS.	COMB.	AÑO DESDE	AÑO HASTA	TIPO	CARACT.	SPEC	N° PARTE
HUMMER	H3	5	3.5	G	2005	2010	BOMBA DE AGUA			41122
HUMMER	H3	5	3.5	G	2005	2010	VÁLVULA SOLENOIDE			VVS145
HUMMER	H3	5	3.7	G	2007	2010	POLEA DE MOTOR			36101
HUMMER	H3	5	3.7	G	2006	2010	POLEA DE MOTOR			36301
HUMMER	H3	5	3.7	G	2006	2010	TENSOR DE MOTOR			38178
HUMMER	H3	5	3.7	G	2006	2010	BOMBA DE AGUA			41122
HUMMER	H3	5	3.7	G	2006	2010	VÁLVULA SOLENOIDE			VVS145
HUMMER	H3	8	5.3	G	2008	2010	BOMBA DE AGUA			45010
HUMMER	H3T	8	5.3	G	2008	2010	BOMBA DE AGUA			45010
HYUNDAI	ACCENT	4	1.3	G	2000	2006	BANDA MICRO V	C/AA		K040336
HYUNDAI	ACCENT	4	1.6	G	2002	2005	POLEA DE MOTOR			36086
HYUNDAI	ACCENT	4	1.6	G	2017	2017	BOMBA DE AGUA		VTVT	41100
HYUNDAI	ACCENT	4	1.6	G	2002	2005	BOMBA DE AGUA			41107
HYUNDAI	ACCENT	4	1.6	G	2002	2005	BANDA MICRO V			K040233
HYUNDAI	ACCENT	4	1.6	G	2002	2005	BANDA MICRO V			K040319
HYUNDAI	ACCENT	4	1.6	G	2002	2005	BANDA MICRO V			K040332
HYUNDAI	ACCENT	4	1.6	G	2017	2017	BANDA MICRO V	C/AA	VTVT	K060494
HYUNDAI	ACCENT	4	1.6	G	2002	2005	BANDA DE DISTRIBUCIÓN			T282
HYUNDAI	ACCENT	4	1.6	G	2002	2005	TENSOR DE DISTRIBUCIÓN			T41037
HYUNDAI	ACCENT	4	1.6	G	2002	2005	POLEA DE DISTRIBUCIÓN			T42016
HYUNDAI	ACCENT	4	1.6	G	2002	2005	KIT DE DISTRIBUCIÓN			TCK282M
HYUNDAI	ACCENT	4	1.6	G	2017	2017	VÁLVULA SOLENOIDE		VTVT	VVS163
HYUNDAI	CRETA	4	1.6	G	2015	2020	BOMBA DE AGUA		VTVT	41100
HYUNDAI	CRETA	4	1.6	G	2015	2020	BANDA MICRO V		VTVT	K060494
HYUNDAI	CRETA	4	1.6	G	2015	2020	VÁLVULA SOLENOIDE		VTVT	VVS163
HYUNDAI	ELANTRA	4	1.6	G	2000	2000	BANDA DE DISTRIBUCIÓN			T278
HYUNDAI	ELANTRA	4	1.8	G	2002	2007	BANDA MICRO V	C/AA		K040336
HYUNDAI	ELANTRA	4	1.8	G	2002	2007	BOMBA DE AGUA			41061
HYUNDAI	ELANTRA	4	1.8	G	2010	2016	BANDA MICRO V		CVWT	K060505
HYUNDAI	ELANTRA	4	1.8	G	2002	2007	BANDA DE DISTRIBUCIÓN			T278
HYUNDAI	ELANTRA	4	1.8	G	2011	2016	VÁLVULA SOLENOIDE		CVWT	VVS138
HYUNDAI	ELANTRA	4	1.8	G	2011	2016	VÁLVULA SOLENOIDE		CVWT	VVS139
HYUNDAI	ELANTRA	4	2.0	G	2000	2012	BOMBA DE AGUA			41061
HYUNDAI	ELANTRA	4	2.0	G	2001	2006	BANDA MICRO V	C/DH		K030265
HYUNDAI	ELANTRA	4	2.0	G	2003	2012	BANDA MICRO V	C/AA		K040336
HYUNDAI	ELANTRA	4	2.0	G	2016	2020	BANDA MICRO V	S/AA	MPi	K060385
HYUNDAI	ELANTRA	4	2.0	G	2016	2020	BANDA MICRO V	C/AA	MPi	K060505
HYUNDAI	ELANTRA	4	2.0	G	2015	2020	BANDA MICRO V		MPi	K060700
HYUNDAI	ELANTRA	4	2.0	G	2000	2012	BANDA DE DISTRIBUCIÓN			T284
HYUNDAI	ELANTRA	4	2.0	G	2000	2007	TENSOR DE DISTRIBUCIÓN			T41041
HYUNDAI	ELANTRA	4	2.0	G	2015	2020	VÁLVULA SOLENOIDE		MPi	VVS138
HYUNDAI	ELANTRA	4	2.0	G	2015	2020	VÁLVULA SOLENOIDE		MPi	VVS139
HYUNDAI	GRAND I10	4	1.2	G	2018	2020	BANDA MICRO V	S/AA		5PK898SF
HYUNDAI	GRAND I10	4	1.2	G	2013	2020	BANDA MICRO V	S/AA	CVWT	5PK898SF
HYUNDAI	I10	3	1.0	G	2013	2016	BANDA MICRO V	C/AA		K050490



BÚSQUEDA POR APLICACIÓN (CONTINUACIÓN)

MARCA	MODELO	CIL.	LTS.	COMB.	AÑO DESDE	AÑO HASTA	TIPO	CARACT.	SPEC	N° PARTE
HYUNDAI	I10	4	1.2	G	2014	2020	BANDA MICRO V			5PK1230SF
HYUNDAI	SANTA FE	4	2.0	G	2013	2016	BANDA MICRO V		GDi; TURBO	K060837
HYUNDAI	SANTA FE	4	2.4	G	2005	2006	BANDA MICRO V	C/AA; C/DH		K050545
HYUNDAI	SANTA FE	4	2.4	G	2001	2006	POLEA DE MOTOR	C/DH		36343
HYUNDAI	SANTA FE	4	2.4	G	2001	2004	TENSOR DE MOTOR			36343
HYUNDAI	SANTA FE	4	2.4	G	2001	2004	BANDA MICRO V	C/AA; C/DH		K050545
HYUNDAI	SANTA FE	4	2.4	G	2001	2006	BANDA DE DISTRIBUCIÓN			T314
HYUNDAI	SANTA FE	6	2.7	G	2001	2006	TENSOR DE MOTOR			38149
HYUNDAI	SANTA FE	6	2.7	G	2001	2006	BOMBA DE AGUA			42301
HYUNDAI	SANTA FE	6	2.7	G	2001	2006	BANDA DE DISTRIBUCIÓN			T315
HYUNDAI	SANTA FE	6	3.3	G	2013	2019	BANDA MICRO V		GDi	K060667
HYUNDAI	SANTA FE	6	3.3	G	2013	2013	BANDA MICRO V		GDi	K060763
HYUNDAI	SANTA FE	6	3.3	G	2013	2019	VÁLVULA SOLENOIDE		GDi	VWS136
HYUNDAI	SANTA FE	6	3.3	G	2013	2019	VÁLVULA SOLENOIDE		GDi	VWS137
HYUNDAI	SANTA FE	6	3.3	G	2013	2019	VÁLVULA SOLENOIDE		GDi	VWS169
HYUNDAI	SANTA FE	6	3.3	G	2013	2019	VÁLVULA SOLENOIDE		GDi	VWS178
HYUNDAI	SONATA	4	2.0	G	2014	2019	VÁLVULA SOLENOIDE		T-GDi; TURBO	VWS119
HYUNDAI	SONATA	4	2.4	G	2000	2005	POLEA DE MOTOR	C/AA; C/DH		36237
HYUNDAI	SONATA	4	2.4	G	2000	2005	TENSOR DE MOTOR	C/AA		36237
HYUNDAI	SONATA	4	2.4	G	2000	2005	BANDA MICRO V	C/AA; C/DH		K050545
HYUNDAI	SONATA	4	2.4	G	2000	2005	BANDA DE DISTRIBUCIÓN			T314
HYUNDAI	SONATA	4	2.4	G	2014	2019	VÁLVULA SOLENOIDE		CVT GDi	VWS119
HYUNDAI	SONATA	6	2.5	G	2000	2001	TENSOR DE MOTOR			38149
HYUNDAI	SONATA	6	2.5	G	2000	2001	BOMBA DE AGUA			42301
HYUNDAI	SONATA	6	2.5	G	2000	2001	BANDA DE DISTRIBUCIÓN			T315
HYUNDAI	SONATA	6	2.7	G	2002	2005	TENSOR DE MOTOR			38149
HYUNDAI	SONATA	6	2.7	G	2002	2005	BOMBA DE AGUA			42301
HYUNDAI	SONATA	6	2.7	G	2002	2005	BANDA DE DISTRIBUCIÓN			T315
HYUNDAI	TUCSON	4	2.0	G	2005	2009	BOMBA DE AGUA			41061
HYUNDAI	TUCSON	4	2.0	G	2005	2009	BANDA MICRO V	C/DH		K030265
HYUNDAI	TUCSON	4	2.0	G	2005	2009	BANDA MICRO V	C/AA		K040336
HYUNDAI	TUCSON	4	2.0	G	2015	2019	BANDA MICRO V		CVT	K060700
HYUNDAI	TUCSON	4	2.0	G	2005	2009	BANDA DE DISTRIBUCIÓN			T284
HYUNDAI	TUCSON	4	2.0	G	2005	2007	TENSOR DE DISTRIBUCIÓN			T41041
HYUNDAI	TUCSON	4	2.0	G	2015	2019	VÁLVULA SOLENOIDE		CVT	VWS138
HYUNDAI	TUCSON	4	2.0	G	2015	2019	VÁLVULA SOLENOIDE		CVT	VWS139
HYUNDAI	TUCSON	6	2.7	G	2005	2009	TENSOR DE MOTOR			38149
HYUNDAI	TUCSON	6	2.7	G	2005	2009	BOMBA DE AGUA			42301
HYUNDAI	TUCSON	6	2.7	G	2005	2009	BANDA DE DISTRIBUCIÓN			T315
INFINITI	G37	6	3.7	G	2013	2013	BANDA MICRO V			K070795
INFINITI	G37	6	3.7	G	2013	2013	VÁLVULA SOLENOIDE			VWS196
INFINITI	G37	6	3.7	G	2013	2013	VÁLVULA SOLENOIDE			VWS197
INFINITI	JX35	6	3.5	G	2013	2013	BOMBA DE AGUA			43520



BÚSQUEDA POR APLICACIÓN (CONTINUACIÓN)

MARCA	MODELO	CIL.	LTS.	COMB.	AÑO DESDE	AÑO HASTA	TIPO	CARACT.	SPEC	N° PARTE
INFINITI	JX35	6	3.5	G	2013	2013	BANDA MICRO V			K070407
INFINITI	JX35	6	3.5	G	2013	2013	VÁLVULA SOLENOIDE			VWS196
INFINITI	JX35	6	3.5	G	2013	2013	VÁLVULA SOLENOIDE			VWS248
INFINITI	Q70	6	3.7	G	2013	2017	BANDA MICRO V			K070795
INFINITI	Q70	6	3.7	G	2013	2017	VÁLVULA SOLENOIDE			VWS196
INFINITI	Q70	6	3.7	G	2013	2017	VÁLVULA SOLENOIDE			VWS197
INFINITI	QX60	4	2.5	H	2014	2017	BANDA MICRO V		H; SUPERCARGADO	K060730
INFINITI	QX70	6	3.7	G	2013	2017	BANDA MICRO V			K070795
JAGUAR	S-TYPE	6	3.0	G	2000	2008	TENSOR DE MOTOR			38279
JAGUAR	S-TYPE	6	3.0	G	2003	2008	BANDA MICRO V			K061073
JAGUAR	S-TYPE	6	3.0	G	2000	2008	BANDA MICRO V			K061080
JAGUAR	S-TYPE	6	3.0	G	2000	2008	BANDA MICRO V			K061098
JAGUAR	S-TYPE	6	3.0	G	2000	2008	VÁLVULA SOLENOIDE			VWS300
JEEP	CHEROKEE	4	2.4	G	2013	2020	POLEA DE MOTOR		MultiAir	38018
JEEP	CHEROKEE	4	2.4	G	2013	2020	BOMBA DE AGUA		MultiAir	42177BH
JEEP	CHEROKEE	4	2.4	G	2013	2020	BANDA MICRO V		MultiAir	K060795
JEEP	CHEROKEE	6	3.2	G	2013	2020	POLEA DE MOTOR			38082
JEEP	CHEROKEE	6	3.2	G	2013	2020	BANDA MICRO V			K060804
JEEP	CHEROKEE	6	4.0	G	2000	2001	POLEA DE MOTOR			38019
JEEP	CHEROKEE	6	4.0	G	2000	2001	POLEA DE MOTOR			38042
JEEP	CHEROKEE	6	4.0	G	2000	2001	BANDA MICRO V			K060950
JEEP	CHEROKEE CLASSIC	6	4.0	G	2000	2001	POLEA DE MOTOR			38019
JEEP	CHEROKEE CLASSIC	6	4.0	G	2000	2001	POLEA DE MOTOR		S/ 60th Anniversary	38042
JEEP	CHEROKEE CLASSIC	6	4.0	G	2000	2001	POLEA DE MOTOR			38042
JEEP	CHEROKEE CLASSIC	6	4.0	G	2000	2001	BOMBA DE AGUA		S/60 ANIVERSARIO	42004
JEEP	CHEROKEE CLASSIC	6	4.0	G	2000	2001	BANDA MICRO V		S/60th Anniversary	K060950
JEEP	CHEROKEE CLASSIC	6	4.0	G	2000	2001	BANDA MICRO V			K060950
JEEP	COMMANDER	6	3.7	G	2007	2007	KIT DE BANDA MICRO V			90K-39120A
JEEP	COMMANDER	6	3.7	G	2006	2006	KIT DE BANDA MICRO V			90K-39120B
JEEP	COMMANDER	8	4.7	G	2007	2007	KIT DE BANDA MICRO V			90K-39120A
JEEP	COMMANDER	8	4.7	G	2006	2006	KIT DE BANDA MICRO V			90K-39120B
JEEP	COMPASS	4	2.4	G	2007	2017	POLEA DE MOTOR		WT	36322
JEEP	COMPASS	4	2.4	G	2007	2017	POLEA DE MOTOR		WT	36323
JEEP	COMPASS	4	2.4	G	2017	2020	POLEA DE MOTOR		MultiAir	38018
JEEP	COMPASS	4	2.4	G	2007	2017	TENSOR DE MOTOR		WT	39053
JEEP	COMPASS	4	2.4	G	2017	2020	TENSOR DE MOTOR		MultiAir	39341
JEEP	COMPASS	4	2.4	G	2017	2020	BOMBA DE AGUA		MultiAir	42144
JEEP	COMPASS	4	2.4	G	2007	2017	BOMBA DE AGUA		WT	42144
JEEP	COMPASS	4	2.4	G	2017	2020	BANDA MICRO V		MultiAir	K060790
JEEP	COMPASS	4	2.4	G	2007	2017	BANDA MICRO V	S/AA	VVT	K060802
JEEP	COMPASS	4	2.4	G	2007	2017	BANDA MICRO V	C/AA	VVT	K061005
JEEP	COMPASS	4	2.4	G	2007	2017	BANDA MICRO V	C/AA	WT	K061015



BÚSQUEDA POR APLICACIÓN (CONTINUACIÓN)

MARCA	MODELO	CIL.	LTS.	COMB.	AÑO DESDE	AÑO HASTA	TIPO	CARACT.	SPEC	N° PARTE
JEEP	COMPASS	4	2.4	G	2009	2017	VÁLVULA SOLENOIDE		VVT	VWS208
JEEP	COMPASS	4	2.4	G	2009	2017	VÁLVULA SOLENOIDE		VVT	VWS209
JEEP	GRAND CHEROKEE	6	3.6	G	2012	2015	POLEA DE MOTOR		VVT	38082
JEEP	GRAND CHEROKEE	6	3.6	G	2012	2015	SENSOR DE MOTOR		VVT	39282
JEEP	GRAND CHEROKEE	6	3.6	G	2012	2015	BOMBA DE AGUA		VVT	44020
JEEP	GRAND CHEROKEE	6	3.6	G	2012	2012	KIT DE BANDA MICRO V		VVT	90K-39282A
JEEP	GRAND CHEROKEE	6	3.6	G	2016	2020	KIT DE BANDA MICRO V			90K-39282B
JEEP	GRAND CHEROKEE	6	3.6	G	2011	2012	KIT DE BANDA MICRO V	S/DH ELECTRÓNICA		90K-39282C
JEEP	GRAND CHEROKEE	6	3.6	G	2012	2015	BANDA MICRO V		VVT	K060663
JEEP	GRAND CHEROKEE	6	3.7	G	2007	2007	KIT DE BANDA MICRO V			90K-39120A
JEEP	GRAND CHEROKEE	6	3.7	G	2005	2006	KIT DE BANDA MICRO V			90K-39120B
JEEP	GRAND CHEROKEE	6	4.0	G	2000	2004	POLEA DE MOTOR			38043
JEEP	GRAND CHEROKEE	6	4.0	G	2000	2004	SENSOR DE MOTOR			38163
JEEP	GRAND CHEROKEE	6	4.0	G	2000	2004	BOMBA DE AGUA			42293
JEEP	GRAND CHEROKEE	6	4.0	G	2000	2004	KIT DE BANDA MICRO V			90K-38163
JEEP	GRAND CHEROKEE	6	4.0	G	2000	2004	BANDA MICRO V			K060882
JEEP	GRAND CHEROKEE	8	4.7	G	2000	2004	SENSOR DE MOTOR			38167
JEEP	GRAND CHEROKEE	8	4.7	G	2000	2001	SENSOR DE MOTOR			39120
JEEP	GRAND CHEROKEE	8	4.7	G	2000	2004	BOMBA DE AGUA			43263
JEEP	GRAND CHEROKEE	8	4.7	G	2000	2004	KIT DE BANDA MICRO V			90K-38167A
JEEP	GRAND CHEROKEE	8	4.7	G	2007	2007	KIT DE BANDA MICRO V			90K-39120A
JEEP	GRAND CHEROKEE	8	4.7	G	2004	2006	KIT DE BANDA MICRO V			90K-39120B
JEEP	GRAND CHEROKEE	8	4.7	G	2000	2004	BANDA MICRO V			K060874
JEEP	GRAND CHEROKEE	8	5.7	G	2009	2015	POLEA DE MOTOR		HEMI	38018
JEEP	GRAND CHEROKEE	8	5.7	G	2009	2015	SENSOR DE MOTOR		HEMI	38323
JEEP	GRAND CHEROKEE	8	5.7	G	2009	2010	BANDA MICRO V		HEMI	K060822
JEEP	GRAND CHEROKEE	8	5.7	G	2013	2015	BANDA MICRO V		HEMI	K060827
JEEP	GRAND CHEROKEE	8	6.4	G	2011	2016	POLEA DE MOTOR		SRT8	38018
JEEP	GRAND CHEROKEE	8	6.4	G	2011	2016	SENSOR DE MOTOR		SRT8	38323
JEEP	GRAND CHEROKEE	8	6.4	G	2011	2016	BANDA MICRO V		SRT8	K060827



BÚSQUEDA POR APLICACIÓN (CONTINUACIÓN)

MARCA	MODELO	CIL.	LTS.	COMB.	AÑO DESDE	AÑO HASTA	TIPO	CARACT.	SPEC	N° PARTE
JEEP	LIBERTY	6	3.7	G	2001	2008	POLEA DE MOTOR	S/AA		38009
JEEP	LIBERTY	6	3.7	G	2001	2007	POLEA DE MOTOR			38009
JEEP	LIBERTY	6	3.7	G	2001	2007	SENSOR DE MOTOR			38167
JEEP	LIBERTY	6	3.7	G	2001	2012	SENSOR DE MOTOR			39120
JEEP	LIBERTY	6	3.7	G	2001	2012	BOMBA DE AGUA			43263
JEEP	LIBERTY	6	3.7	G	2002	2003	KIT DE BANDA MICRO V			90K-39120
JEEP	LIBERTY	6	3.7	G	2004	2006	KIT DE BANDA MICRO V			90K-39120
JEEP	LIBERTY	6	3.7	G	2008	2012	KIT DE BANDA MICRO V			90K-39120G
JEEP	LIBERTY	6	3.7	G	2001	2012	BANDA MICRO V			K060866
JEEP	LIBERTY	6	3.7	G	2001	2007	BANDA MICRO V			K060874
JEEP	LIBERTY	6	3.7	G	2008	2012	BANDA MICRO V			K060882
JEEP	PATRIOT	4	2.4	G	2007	2017	POLEA DE MOTOR			36322
JEEP	PATRIOT	4	2.4	G	2007	2017	POLEA DE MOTOR			36323
JEEP	PATRIOT	4	2.4	G	2007	2017	SENSOR DE MOTOR			39053
JEEP	PATRIOT	4	2.4	G	2007	2017	BOMBA DE AGUA			42144
JEEP	PATRIOT	4	2.4	G	2007	2017	BANDA MICRO V	S/AA		K060802
JEEP	PATRIOT	4	2.4	G	2007	2017	BANDA MICRO V	C/AA		K061015
JEEP	PATRIOT	4	2.4	G	2007	2017	VÁLVULA SOLENOIDE			VWS208
JEEP	PATRIOT	4	2.4	G	2007	2017	VÁLVULA SOLENOIDE			VWS209
JEEP	WRANGLER	4	2.4	G	2002	2006	BOMBA DE AGUA			41006
JEEP	WRANGLER	4	2.4	G	2002	2006	BANDA DE DISTRIBUCIÓN			T265
JEEP	WRANGLER	4	2.4	G	2002	2006	POLEA DE DISTRIBUCIÓN			T42121
JEEP	WRANGLER	4	2.4	G	2002	2006	SENSOR DE DISTRIBUCIÓN			T43131
JEEP	WRANGLER	4	2.4	G	2002	2006	KIT DE DISTRIBUCIÓN CON BOMBA DE AGUA			TCKWP265A
JEEP	WRANGLER	4	2.5	G	2000	2002	POLEA DE MOTOR			38042
JEEP	WRANGLER	4	2.5	G	2000	2002	POLEA DE MOTOR			38043
JEEP	WRANGLER	4	2.5	G	2000	2002	SENSOR DE MOTOR			38163
JEEP	WRANGLER	4	2.5	G	2000	2002	BOMBA DE AGUA			42005
JEEP	WRANGLER	4	2.5	G	2000	2002	BANDA MICRO V	S/AA; S/ DH		K060775
JEEP	WRANGLER	4	2.5	G	2000	2002	BANDA MICRO V	S/AA; C/ DH		K060790
JEEP	WRANGLER	4	2.5	G	2000	2002	BANDA MICRO V	C/AA; C/ DH		K060910
JEEP	WRANGLER	4	2.5	G	2000	2002	BANDA MICRO V	C/AA		K060923
JEEP	WRANGLER	6	3.6	G	2011	2017	POLEA DE MOTOR		VVT	36157
JEEP	WRANGLER	6	3.6	G	2011	2017	BANDA MICRO V		VVT	K060876
JEEP	WRANGLER	6	3.8	G	2007	2011	POLEA DE MOTOR	S/AA		36157
JEEP	WRANGLER	6	3.8	G	2007	2010	POLEA DE MOTOR	C/AA		38018
JEEP	WRANGLER	6	3.8	G	2006	2011	POLEA DE MOTOR			38018
JEEP	WRANGLER	6	3.8	G	2006	2011	SENSOR DE MOTOR			39269
JEEP	WRANGLER	6	3.8	G	2006	2011	BOMBA DE AGUA			42588
JEEP	WRANGLER	6	3.8	G	2007	2011	KIT DE BANDA MICRO V	C/AA		90K-39269
JEEP	WRANGLER	6	3.8	G	2007	2011	BANDA MICRO V	S/AA		K060822
JEEP	WRANGLER	6	3.8	G	2006	2011	BANDA MICRO V			K060822
JEEP	WRANGLER	6	3.8	G	2007	2011	BANDA MICRO V	C/AA		K060900



BÚSQUEDA POR APLICACIÓN (CONTINUACIÓN)

MARCA	MODELO	CIL.	LTS.	COMB.	AÑO DESDE	AÑO HASTA	TIPO	CARACT.	SPEC	N° PARTE
JEEP	WRANGLER	6	3.8	G	2007	2011	BANDA MICRO V	C/AA		K060900RPM
JEEP	WRANGLER	6	4.0	G	2000	2007	POLEA DE MOTOR			38043
JEEP	WRANGLER	6	4.0	G	2000	2007	TENSOR DE MOTOR			38163
JEEP	WRANGLER	6	4.0	G	2000	2007	BOMBA DE AGUA			42293
JEEP	WRANGLER	6	4.0	G	2000	2006	KIT DE BANDA MICRO V	S/AA		90K-38163A
JEEP	WRANGLER	6	4.0	G	2000	2007	BANDA MICRO V	S/AA		K060750
JEEP	WRANGLER	6	4.0	G	2000	2007	BANDA MICRO V	C/AA		K060882
KIA	FORTE	4	2.0	G	2016	2020	BANDA MICRO V		CVVT	K060700
KIA	FORTE	4	2.0	G	2016	2020	BANDA MICRO V	TRANSM AUTOMÁTICA	CVVT	K060700
KIA	FORTE	4	2.0	G	2016	2020	BANDA MICRO V		MPi	K060700
KIA	FORTE	4	2.0	G	2016	2020	VÁLVULA SOLENOIDE		CVVT	VWS138
KIA	FORTE	4	2.0	G	2016	2020	VÁLVULA SOLENOIDE		MPi	VWS138
KIA	FORTE	4	2.0	G	2016	2020	VÁLVULA SOLENOIDE		CVVT	VWS139
KIA	FORTE	4	2.0	G	2016	2020	VÁLVULA SOLENOIDE		MPi	VWS139
KIA	OPTIMA	4	2.0	G	2015	2020	VÁLVULA SOLENOIDE		T-GDi GT; TURBO	VWS119
KIA	OPTIMA	4	2.4	G	2001	2005	POLEA DE MOTOR	C/AA; C/DH		36237
KIA	OPTIMA	4	2.4	G	2006	2006	POLEA DE MOTOR	C/AA; C/DH	MOTOR CON VIN 6	36237
KIA	OPTIMA	4	2.4	G	2006	2006	POLEA DE MOTOR			36237
KIA	OPTIMA	4	2.4	G	2001	2005	TENSOR DE MOTOR	C/AA		36237
KIA	OPTIMA	4	2.4	G	2006	2006	TENSOR DE MOTOR	C/AA	VIN 6	36237
KIA	OPTIMA	4	2.4	G	2015	2015	BOMBA DE AGUA		GDi	42152BH
KIA	OPTIMA	4	2.4	G	2001	2005	BANDA MICRO V	C/AA; C/DH		K050545
KIA	OPTIMA	4	2.4	G	2006	2006	BANDA MICRO V	C/AA; C/DH	MOTOR VIN 6	K050545
KIA	OPTIMA	4	2.4	G	2015	2015	BANDA MICRO V		GDi	K060837
KIA	OPTIMA	4	2.4	G	2001	2006	BANDA DE DISTRIBUCIÓN			T314
KIA	OPTIMA	4	2.4	G	2015	2015	VÁLVULA SOLENOIDE		GDi	VWS119
KIA	OPTIMA	6	2.5	G	2001	2001	TENSOR DE MOTOR			38149
KIA	OPTIMA	6	2.5	G	2001	2001	BOMBA DE AGUA			42301
KIA	OPTIMA	6	2.5	G	2001	2001	BANDA DE DISTRIBUCIÓN			T315
KIA	OPTIMA	6	2.7	G	2002	2006	TENSOR DE MOTOR			38149
KIA	OPTIMA	6	2.7	G	2002	2005	BOMBA DE AGUA			42301
KIA	OPTIMA	6	2.7	G	2002	2006	BANDA DE DISTRIBUCIÓN			T315
KIA	RIO	4	1.5	G	2000	2005	BANDA DE DISTRIBUCIÓN			T318
KIA	RIO	4	1.6	G	2014	2020	BOMBA DE AGUA		GDi	41100
KIA	RIO	4	1.6	G	2017	2020	BOMBA DE AGUA			41100
KIA	RIO	4	1.6	G	2014	2020	BANDA MICRO V		GDi	K060494
KIA	RIO	4	1.6	G	2017	2020	BANDA MICRO V			K060494
KIA	RIO	4	1.6	G	2003	2005	BANDA DE DISTRIBUCIÓN			T318
KIA	RIO	4	1.6	G	2014	2020	VÁLVULA SOLENOIDE		GDi	VWS163
KIA	RIO	4	1.6	G	2017	2020	VÁLVULA SOLENOIDE			VWS163
KIA	SEDONA	6	3.3	G	2015	2019	BANDA MICRO V	C/DH	CVVT	K060747
KIA	SEDONA	6	3.3	G	2015	2019	BANDA MICRO V	S/DH	CVVT	K060966



BÚSQUEDA POR APLICACIÓN (CONTINUACIÓN)

MARCA	MODELO	CIL.	LTS.	COMB.	AÑO DESDE	AÑO HASTA	TIPO	CARACT.	SPEC	N° PARTE
KIA	SORENTO	6	3.3	G	2016	2018	BANDA MICRO V		GDi	K060747
KIA	SORENTO	6	3.3	G	2016	2018	VÁLVULA SOLENOIDE		GDi	VWS136
KIA	SORENTO	6	3.3	G	2016	2018	VÁLVULA SOLENOIDE		GDi	VWS137
KIA	SORENTO	6	3.3	G	2016	2018	VÁLVULA SOLENOIDE		GDi	VWS169
KIA	SORENTO	6	3.3	G	2016	2018	VÁLVULA SOLENOIDE		GDi	VWS178
KIA	SOUL	4	1.6	G	2014	2020	BOMBA DE AGUA		MPi	41100
KIA	SOUL	4	1.6	G	2014	2020	BANDA MICRO V		MPi	K060494
KIA	SOUL	4	1.6	G	2014	2020	VÁLVULA SOLENOIDE		MPi	VWS163
KIA	SOUL	4	2.0	G	2010	2011	BOMBA DE AGUA			41061
KIA	SOUL	4	2.0	G	2010	2011	BANDA MICRO V	C/DH		K030265
KIA	SOUL	4	2.0	G	2010	2011	BANDA MICRO V	C/AA		K040336
KIA	SOUL	4	2.0	G	2014	2020	BANDA MICRO V	S/AA	CVVT	K060505
KIA	SOUL	4	2.0	G	2014	2020	BANDA MICRO V	C/AA	CVVT	K060700
KIA	SOUL	4	2.0	G	2010	2011	BANDA DE DISTRIBUCIÓN			T284
KIA	SOUL	4	2.0	G	2014	2020	VÁLVULA SOLENOIDE		CVVT	VWS138
KIA	SOUL	4	2.0	G	2014	2020	VÁLVULA SOLENOIDE		CVVT	VWS139
KIA	SPORTAGE	4	2.0	G	2004	2004	BANDA MICRO V	C/DH		K030265
KIA	SPORTAGE	4	2.0	G	2005	2010	BOMBA DE AGUA			41061
KIA	SPORTAGE	4	2.0	G	2005	2010	BANDA MICRO V	C/DH		K030265
KIA	SPORTAGE	4	2.0	G	2005	2010	BANDA MICRO V	C/AA		K040336
KIA	SPORTAGE	4	2.0	G	2015	2020	BANDA MICRO V		CVVT	K060505
KIA	SPORTAGE	4	2.0	G	2015	2020	BANDA MICRO V		CVVT	K060837
KIA	SPORTAGE	4	2.0	G	2000	2002	BANDA DE DISTRIBUCIÓN			T281
KIA	SPORTAGE	4	2.0	G	2000	2002	BANDA DE DISTRIBUCIÓN			T281RB
KIA	SPORTAGE	4	2.0	G	2004	2010	BANDA DE DISTRIBUCIÓN			T284
KIA	SPORTAGE	4	2.0	G	2004	2006	TENSOR DE DISTRIBUCIÓN			T41041
KIA	SPORTAGE	4	2.0	G	2000	2002	KIT DE DISTRIBUCIÓN CON BOMBA DE AGUA			TCKWP281
KIA	SPORTAGE	4	2.0	G	2015	2020	VÁLVULA SOLENOIDE		CVVT	VWS118
KIA	SPORTAGE	4	2.0	G	2015	2020	VÁLVULA SOLENOIDE		CVVT	VWS119
KIA	SPORTAGE	4	2.0	G	2015	2020	VÁLVULA SOLENOIDE		CVVT	VWS138
KIA	SPORTAGE	4	2.0	G	2015	2020	VÁLVULA SOLENOIDE		CVVT	VWS139
KIA	SPORTAGE	4	2.4	G	2015	2020	VÁLVULA SOLENOIDE		GDi	VWS119
KIA	SPORTAGE	6	2.7	G	2005	2010	TENSOR DE MOTOR			38149
KIA	SPORTAGE	6	2.7	G	2005	2010	BOMBA DE AGUA			42301
KIA	SPORTAGE	6	2.7	G	2005	2010	BANDA DE DISTRIBUCIÓN			T315
LAND ROVER	DISCOVERY	4	2.0	G	2015	2017	BANDA MICRO V			DK060859
LAND ROVER	DISCOVERY	6	3.0	G	2013	2016	BOMBA DE AGUA ELÉCTRICA		SUPERCARGADO	41518E
LAND ROVER	DISCOVERY	8	4.0	G	2000	2002	POLEA DE MOTOR			36102
LAND ROVER	DISCOVERY	8	4.0	G	2000	2002	TENSOR DE MOTOR			36102
LAND ROVER	DISCOVERY	8	4.0	G	2000	2002	KIT DE BANDA MICRO V		S/MEJORA ACTIVA EN CURVAS	90K-38245B
LAND ROVER	DISCOVERY	8	4.0	G	2000	2002	BANDA MICRO V	C/AA		K070922
LAND ROVER	DISCOVERY	8	4.0	G	2000	2002	BANDA MICRO V	C/AA		K071065
LAND ROVER	DISCOVERY	8	4.4	G	2004	2009	TENSOR DE MOTOR			38279

BÚSQUEDA POR APLICACIÓN (CONTINUACIÓN)										
MARCA	MODELO	CIL.	LTS.	COMB.	AÑO DESDE	AÑO HASTA	TIPO	CARACT.	SPEC	N° PARTE
LAND ROVER	DISCOVERY	8	4.4	G	2004	2009	BOMBA DE AGUA			43503
LAND ROVER	DISCOVERY	8	4.4	G	2004	2009	BANDA MICRO V			K060926
LAND ROVER	DISCOVERY	8	4.6	G	2003	2004	POLEA DE MOTOR			36102
LAND ROVER	DISCOVERY	8	4.6	G	2003	2004	TENSOR DE MOTOR			36102
LAND ROVER	DISCOVERY	8	4.6	G	2003	2004	KIT DE BANDA MICRO V	S/MEJORA ACTIVA EN CURVAS		90K-38245B
LAND ROVER	FREELANDER	4	1.8	G	2000	2006	BANDA MICRO V			K030295
LAND ROVER	FREELANDER	4	1.8	G	2000	2006	BANDA MICRO V	S/AA		K050290
LAND ROVER	FREELANDER	4	1.8	G	2000	2006	BANDA MICRO V	C/AA		K050470
LAND ROVER	FREELANDER	4	1.8	G	2000	2006	BANDA MICRO V	C/AA		K050474
LAND ROVER	FREELANDER	4	1.8	G	2000	2006	BANDA DE DISTRIBUCIÓN			T1050
LAND ROVER	FREELANDER	4	1.8	G	2000	2006	BANDA DE DISTRIBUCIÓN	C/AA		T1093
LAND ROVER	FREELANDER	6	2.5	G	2000	2006	BANDA MICRO V	S/AA		K060507
LAND ROVER	FREELANDER	6	2.5	G	2000	2006	BANDA MICRO V	C/AA		K060615
LAND ROVER	FREELANDER	6	2.5	G	2000	2006	BANDA DE DISTRIBUCIÓN			T326
LAND ROVER	FREELANDER	6	2.5	G	2000	2006	BANDA DE DISTRIBUCIÓN			T327
LAND ROVER	LR2	6	3.2	G	2006	2014	BANDA MICRO V			K060473
LAND ROVER	LR2	6	3.2	G	2006	2014	VÁLVULA SOLENOIDE			VVS194
LAND ROVER	RANGE ROVER	8	4.0	G	2000	2000	POLEA DE MOTOR			36102
LAND ROVER	RANGE ROVER	8	4.0	G	2000	2000	TENSOR DE MOTOR			36102
LAND ROVER	RANGE ROVER	8	4.0	G	2000	2000	KIT DE BANDA MICRO V			90K-38245A
LAND ROVER	RANGE ROVER	8	4.0	G	2000	2000	BANDA MICRO V			K070916
LAND ROVER	RANGE ROVER	8	4.6	G	2000	2002	POLEA DE MOTOR			36102
LAND ROVER	RANGE ROVER	8	4.6	G	2000	2002	TENSOR DE MOTOR			36102
LAND ROVER	RANGE ROVER	8	4.6	G	2000	2002	TENSOR DE MOTOR			38245
LAND ROVER	RANGE ROVER	8	4.6	G	2000	2002	KIT DE BANDA MICRO V			90K-38245A
LAND ROVER	RANGE ROVER	8	4.6	G	2000	2002	BANDA MICRO V			K070916
LAND ROVER	RANGE ROVER	8	5.0	G	2009	2012	BOMBA DE AGUA ELÉCTRICA	SUPERCARGADO		41518E
LAND ROVER	RANGE ROVER EVOQUE	4	2.0	G	2011	2017	BOMBA DE AGUA	Si; TURBO		41188
LAND ROVER	RANGE ROVER EVOQUE	4	2.0	G	2012	2017	BANDA MICRO V			DK060859
LAND ROVER	RANGE ROVER EVOQUE	4	2.0	G	2011	2017	VÁLVULA SOLENOIDE	Si; TURBO		VVS222
LAND ROVER	RANGE ROVER EVOQUE	4	2.0	G	2011	2017	VÁLVULA SOLENOIDE	Si; TURBO		VVS237
LAND ROVER	RANGE ROVER SPORT	8	4.2	G	2005	2013	BOMBA DE AGUA ELÉCTRICA	SUPERCARGADO		41518E
LAND ROVER	RANGE ROVER SPORT	8	4.4	G	2005	2013	TENSOR DE MOTOR			38279
LAND ROVER	RANGE ROVER SPORT	8	4.4	G	2005	2013	BOMBA DE AGUA			43503
LAND ROVER	RANGE ROVER SPORT	8	4.4	G	2005	2013	BANDA MICRO V			K060895
LAND ROVER	RANGE ROVER SPORT	8	4.4	G	2005	2009	VÁLVULA SOLENOIDE			VVS167
LAND ROVER	RANGE ROVER SPORT	8	5.0	G	2009	2013	BOMBA DE AGUA ELÉCTRICA	SUPERCARGADO		41518E
LINCOLN	CONTINENTAL	8	4.6	G	2000	2002	POLEA DE MOTOR			38006

BÚSQUEDA POR APLICACIÓN (CONTINUACIÓN)										
MARCA	MODELO	CIL.	LTS.	COMB.	AÑO DESDE	AÑO HASTA	TIPO	CARACT.	SPEC	N° PARTE
LINCOLN	CONTINENTAL	8	4.6	G	2000	2002	TENSOR DE MOTOR			38251
LINCOLN	CONTINENTAL	8	4.6	G	2000	2002	BOMBA DE AGUA			43504
LINCOLN	CONTINENTAL	8	4.6	G	2000	2002	KIT DE BANDA MICRO V			90K-38251
LINCOLN	CONTINENTAL	8	4.6	G	2000	2002	BANDA MICRO V			K060755
LINCOLN	LS	6	3.0	G	2003	2006	POLEA DE MOTOR			36327
LINCOLN	LS	6	3.0	G	2003	2006	TENSOR DE MOTOR			38279
LINCOLN	LS	6	3.0	G	2003	2005	BANDA MICRO V			K061073
LINCOLN	LS	6	3.0	G	2003	2006	BANDA MICRO V			K061075
LINCOLN	MARK LT	8	5.0	G	2010	2014	TENSOR DE MOTOR		Ti-VCT	39298
LINCOLN	MARK LT	8	5.0	G	2010	2014	TENSOR DE MOTOR		Ti-VCT	39299
LINCOLN	MARK LT	8	5.0	G	2010	2014	BOMBA DE AGUA		Ti-VCT	43014
LINCOLN	MARK LT	8	5.0	G	2010	2014	BANDA MICRO V	S/AA	Ti-VCT	K060535
LINCOLN	MARK LT	8	5.0	G	2010	2014	BANDA MICRO V	S/AA	Ti-VCT	K060535RPM
LINCOLN	MARK LT	8	5.0	G	2010	2014	BANDA MICRO V	C/AA	Ti-VCT	K060640
LINCOLN	MARK LT	8	5.4	G	2005	2008	POLEA DE MOTOR			36157
LINCOLN	MARK LT	8	5.4	G	2005	2008	POLEA DE MOTOR			38001
LINCOLN	MARK LT	8	5.4	G	2005	2008	TENSOR DE MOTOR	C/AA		38274
LINCOLN	MARK LT	8	5.4	G	2005	2008	TENSOR DE MOTOR	S/AA		38329
LINCOLN	MARK LT	8	5.4	G	2005	2008	BOMBA DE AGUA			42574
LINCOLN	MARK LT	8	5.4	G	2005	2008	KIT DE BANDA MICRO V			90K-38274B
LINCOLN	MARK LT	8	5.4	G	2005	2008	BANDA MICRO V	S/AA		K060840
LINCOLN	MARK LT	8	5.4	G	2005	2008	BANDA MICRO V	C/AA		K061031
LINCOLN	MARK LT	8	5.4	G	2005	2008	VÁLVULA SOLENOIDE			VVS102
LINCOLN	MKC	4	2.0	G	2014	2019	BANDA MICRO V		EcoBoost; TURBO	K040539
LINCOLN	MKC	4	2.0	G	2014	2019	VÁLVULA SOLENOIDE		EcoBoost; TURBO	VVS144
LINCOLN	MKC	4	2.3	G	2014	2019	VÁLVULA SOLENOIDE		EcoBoost; TURBO	VVS144
LINCOLN	MKS	6	3.5	G	2010	2010	KIT DE BANDA MICRO V			90K-38485A
LINCOLN	MKS	6	3.7	G	2011	2011	BOMBA DE AGUA			42044
LINCOLN	MKS	6	3.7	G	2008	2012	TENSOR DE MOTOR		Ti-VCT	38485
LINCOLN	MKS	6	3.7	G	2008	2012	BOMBA DE AGUA		Ti-VCT	43316
LINCOLN	MKS	6	3.7	G	2009	2012	KIT DE BANDA MICRO V			90K-38485A
LINCOLN	MKS	6	3.7	G	2008	2012	BANDA MICRO V		Ti-VCT	K040357SF
LINCOLN	MKS	6	3.7	G	2008	2012	BANDA MICRO V		Ti-VCT	K060448
LINCOLN	MKS	6	3.7	G	2008	2012	VÁLVULA SOLENOIDE		Ti-VCT	VVS117
LINCOLN	MKX	6	2.7	G	2015	2018	POLEA DE MOTOR		EcoBoost; TURBO	38018
LINCOLN	MKX	6	2.7	G	2015	2018	BANDA MICRO V		EcoBoost; TURBO	K060680
LINCOLN	MKX	6	2.7	G	2015	2018	VÁLVULA SOLENOIDE		EcoBoost; TURBO	VVS246
LINCOLN	MKX	6	3.5	G	2006	2010	TENSOR DE MOTOR			38485
LINCOLN	MKX	6	3.5	G	2006	2010	BOMBA DE AGUA			43316
LINCOLN	MKX	6	3.5	G	2006	2010	BANDA MICRO V			K040352SF
LINCOLN	MKX	6	3.5	G	2006	2010	BANDA MICRO V			K060448
LINCOLN	MKX	6	3.5	G	2006	2010	VÁLVULA SOLENOIDE			VVS117
LINCOLN	MKZ	4	2.0	G	2013	2016	BOMBA DE AGUA		EcoBoost; TURBO	41120
LINCOLN	MKZ	4	2.0	G	2013	2016	BANDA MICRO V		EcoBoost; TURBO	K040346SF
LINCOLN	MKZ	4	2.0	G	2013	2016	BANDA MICRO V		EcoBoost; TURBO	K040539



BÚSQUEDA POR APLICACIÓN (CONTINUACIÓN)

MARCA	MODELO	CIL.	LTS.	COMB.	AÑO DESDE	AÑO HASTA	TIPO	CARACT.	SPEC	N° PARTE
LINCOLN	MKZ	4	2.0	G	2013	2016	VÁLVULA SOLENOIDE		EcoBoost; TURBO	VVS144
LINCOLN	MKZ	4	2.5	H	2011	2012	BANDA MICRO V			K060426
LINCOLN	MKZ	6	3.0	G	2017	2020	POLEA DE MOTOR		TURBO	38018
LINCOLN	MKZ	6	3.0	G	2017	2020	BANDA MICRO V		TURBO	K060680
LINCOLN	MKZ	6	3.5	G	2012	2012	BOMBA DE AGUA			42044
LINCOLN	MKZ	6	3.5	G	2006	2013	TENSOR DE MOTOR		TURBO	38485
LINCOLN	MKZ	6	3.5	G	2006	2013	BOMBA DE AGUA		TURBO	43316
LINCOLN	MKZ	6	3.5	G	2006	2013	BANDA MICRO V		TURBO	K040352SF
LINCOLN	MKZ	6	3.5	G	2006	2013	BANDA MICRO V		TURBO	K060448
LINCOLN	MKZ	6	3.5	G	2006	2013	VÁLVULA SOLENOIDE		TURBO	VVS117
LINCOLN	NAVIGATOR	6	3.5	G	2015	2017	BOMBA DE AGUA			42183
LINCOLN	NAVIGATOR	6	3.5	G	2015	2017	BOMBA DE AGUA			43308
LINCOLN	NAVIGATOR	6	3.5	G	2015	2017	BANDA MICRO V	C/AA	EcoBoost; TURBO	K040359SF
LINCOLN	NAVIGATOR	6	3.5	G	2015	2017	BANDA MICRO V		EcoBoost; TURBO	K060547
LINCOLN	NAVIGATOR	6	3.5	G	2015	2017	VÁLVULA SOLENOIDE		EcoBoost; TURBO	VVS181
LINCOLN	NAVIGATOR	6	3.5	G	2015	2017	VÁLVULA SOLENOIDE		EcoBoost; TURBO	VVS182
LINCOLN	NAVIGATOR	6	3.5	G	2015	2017	VÁLVULA SOLENOIDE		EcoBoost; TURBO	VVS244
LINCOLN	NAVIGATOR	8	5.4	G	2006	2011	POLEA DE MOTOR			36157
LINCOLN	NAVIGATOR	8	5.4	G	2006	2011	POLEA DE MOTOR			38001
LINCOLN	NAVIGATOR	8	5.4	G	2006	2011	TENSOR DE MOTOR			38274
LINCOLN	NAVIGATOR	8	5.4	G	2006	2011	BOMBA DE AGUA			42079
LINCOLN	NAVIGATOR	8	5.4	G	2000	2001	KIT DE BANDA MICRO V			90K-38133A
LINCOLN	NAVIGATOR	8	5.4	G	2006	2011	KIT DE BANDA MICRO V			90K-38274B
LINCOLN	NAVIGATOR	8	5.4	G	2006	2011	BANDA MICRO V			K061031
LINCOLN	TOWN CAR	8	4.6	G	2000	2004	POLEA DE MOTOR			36100
LINCOLN	TOWN CAR	8	4.6	G	2000	2004	TENSOR DE MOTOR			38189
LINCOLN	TOWN CAR	8	4.6	G	2000	2004	BOMBA DE AGUA			41118
LINCOLN	TOWN CAR	8	4.6	G	2000	2004	BANDA MICRO V			K060926
MAZDA	3	4	2.0	G	2006	2009	BANDA MICRO V			K050282SF
MAZDA	3	4	2.3	G	2007	2009	KIT DE BANDA MICRO V		TURBO	90K-38408E
MAZDA	6	4	2.3	G	2006	2007	KIT DE BANDA MICRO V		TURBO	90K-38408E
MAZDA	6	4	2.3	G	2006	2007	KIT DE BANDA MICRO V		S/TURBO	90K-38409
MAZDA	6	4	2.3	G	2008	2008	KIT DE BANDA MICRO V			90K-38409
MAZDA	6	4	2.5	G	2010	2013	KIT DE BANDA MICRO V			90K-38409A
MAZDA	2	4	1.5	G	2008	2010	BANDA MICRO V			6DPK1838
MAZDA	2	4	1.5	G	2011	2015	BOMBA DE AGUA			49059
MAZDA	2	4	1.5	G	2011	2015	BANDA MICRO V			6DPK1838
MAZDA	2	4	1.5	G	2014	2020	BANDA MICRO V			K060374
MAZDA	2	4	1.5	G	2007	2014	BANDA MICRO V			K060725
MAZDA	3	4	2.0	G	2010	2014	TENSOR DE MOTOR	TRANSM AUTOMÁTICA		38357
MAZDA	3	4	2.0	G	2010	2014	TENSOR DE MOTOR	TRANSM MANUAL		39390
MAZDA	3	4	2.0	G	2013	2016	TENSOR DE MOTOR			39390
MAZDA	3	4	2.0	G	2010	2014	BOMBA DE AGUA	TRANSM AUTOMÁTICA		41188



BÚSQUEDA POR APLICACIÓN (CONTINUACIÓN)

MARCA	MODELO	CIL.	LTS.	COMB.	AÑO DESDE	AÑO HASTA	TIPO	CARACT.	SPEC	N° PARTE
MAZDA	3	4	2.0	G	2010	2016	BANDA MICRO V			K030309SF
MAZDA	3	4	2.0	G	2010	2014	BANDA MICRO V	TRANSM AUTOMÁTICA		K060514
MAZDA	3	4	2.0	G	2010	2014	VÁLVULA SOLENOIDE	TRANSM AUTOMÁTICA		VVS179
MAZDA	3	4	2.3	G	2004	2009	TENSOR DE MOTOR		S/MZR	38357
MAZDA	3	4	2.3	G	2004	2009	BOMBA DE AGUA		S/MZR	41120
MAZDA	3	4	2.3	G	2004	2009	KIT DE BANDA MICRO V		S/MZR	90K-38357
MAZDA	3	4	2.3	G	2004	2009	BANDA MICRO V		S/MZR	K050264SF
MAZDA	3	4	2.3	G	2004	2009	BANDA MICRO V		S/MZR	K060520
MAZDA	3	4	2.3	G	2004	2009	VÁLVULA SOLENOIDE		S/MZR	VVS179
MAZDA	3	4	2.5	G	2010	2013	POLEA DE MOTOR			36263
MAZDA	3	4	2.5	G	2010	2013	POLEA DE MOTOR			36422
MAZDA	3	4	2.5	G	2010	2013	TENSOR DE MOTOR			39074
MAZDA	3	4	2.5	G	2019	2020	TENSOR DE MOTOR		SKYACTIV-G	39390
MAZDA	3	4	2.5	G	2009	2018	TENSOR DE MOTOR			39390
MAZDA	3	4	2.5	G	2010	2013	BOMBA DE AGUA			41188
MAZDA	3	4	2.5	G	2019	2020	BANDA MICRO V		SKYACTIV-G	K030315SF
MAZDA	3	4	2.5	G	2009	2018	BANDA MICRO V			K030315SF
MAZDA	3	4	2.5	G	2019	2020	BANDA MICRO V		SKYACTIV-G	K060380
MAZDA	3	4	2.5	G	2009	2018	BANDA MICRO V			K060380
MAZDA	3	4	2.5	G	2010	2013	BANDA MICRO V			K060900
MAZDA	3	4	2.5	G	2010	2013	BANDA MICRO V			K060900RPM
MAZDA	3	4	2.5	G	2010	2013	VÁLVULA SOLENOIDE			VVS179
MAZDA	5	4	2.0	G	2010	2013	TENSOR DE MOTOR			38357
MAZDA	5	4	2.0	G	2010	2013	BOMBA DE AGUA			41188
MAZDA	5	4	2.0	G	2010	2013	BANDA MICRO V			K050272SF
MAZDA	5	4	2.0	G	2010	2013	BANDA MICRO V	TRANSM AUTOMÁTICA		K060514
MAZDA	5	4	2.0	G	2010	2013	BANDA MICRO V	TRANSM MANUAL		K060514
MAZDA	5	4	2.0	G	2010	2013	BANDA MICRO V	TRANSM MANUAL		K060523
MAZDA	5	4	2.3	G	2005	2010	TENSOR DE MOTOR		VVT	38357
MAZDA	5	4	2.3	G	2005	2008	TENSOR DE MOTOR			38357
MAZDA	5	4	2.3	G	2005	2008	BOMBA DE AGUA			41120
MAZDA	5	4	2.3	G	2005	2010	BOMBA DE AGUA		VVT	41188
MAZDA	5	4	2.3	G	2005	2008	KIT DE BANDA MICRO V			90K-38357A
MAZDA	5	4	2.3	G	2005	2010	BANDA MICRO V		VVT	K050264SF
MAZDA	5	4	2.3	G	2005	2008	BANDA MICRO V			K050264SF
MAZDA	5	4	2.3	G	2005	2008	BANDA MICRO V			K060514
MAZDA	5	4	2.3	G	2005	2010	BANDA MICRO V		VVT	K060520
MAZDA	6	4	2.3	G	2002	2008	POLEA DE MOTOR			36263
MAZDA	6	4	2.3	G	2002	2003	POLEA DE MOTOR	S/AA		36328
MAZDA	6	4	2.3	G	2003	2007	POLEA DE MOTOR			38006
MAZDA	6	4	2.3	G	2002	2003	TENSOR DE MOTOR	S/AA		38408
MAZDA	6	4	2.3	G	2003	2005	TENSOR DE MOTOR			38408

BÚSQUEDA POR APLICACIÓN (CONTINUACIÓN)

MARCA	MODELO	CIL.	LTS.	COMB.	AÑO DESDE	AÑO HASTA	TIPO	CARACT.	SPEC	N° PARTE
MAZDA	6	4	2.3	G	2005	2007	TENSOR DE MOTOR			38409
MAZDA	6	4	2.3	G	2005	2008	TENSOR DE MOTOR			39074
MAZDA	6	4	2.3	G	2003	2005	BOMBA DE AGUA			41120
MAZDA	6	4	2.3	G	2002	2008	BOMBA DE AGUA			41188
MAZDA	6	4	2.3	G	2002	2008	BANDA MICRO V	S/AA		K060870
MAZDA	6	4	2.3	G	2003	2005	BANDA MICRO V			K060883
MAZDA	6	4	2.3	G	2005	2007	BANDA MICRO V			K060886
MAZDA	6	4	2.3	G	2002	2008	BANDA MICRO V	C/AA		K060908
MAZDA	6	4	2.3	G	2002	2008	VÁLVULA SOLENOIDE			VVS179
MAZDA	6	4	2.5	G	2007	2013	POLEA DE MOTOR			36263
MAZDA	6	4	2.5	G	2007	2013	POLEA DE MOTOR			36422
MAZDA	6	4	2.5	G	2007	2013	TENSOR DE MOTOR			39074
MAZDA	6	4	2.5	G	2012	2020	TENSOR DE MOTOR			39390
MAZDA	6	4	2.5	G	2007	2013	BOMBA DE AGUA			41188
MAZDA	6	4	2.5	G	2012	2020	BANDA MICRO V			K030315SF
MAZDA	6	4	2.5	G	2012	2020	BANDA MICRO V			K060380
MAZDA	6	4	2.5	G	2007	2013	BANDA MICRO V			K060900
MAZDA	6	4	2.5	G	2007	2013	BANDA MICRO V			K060900RPM
MAZDA	6	4	2.5	G	2007	2013	VÁLVULA SOLENOIDE			VVS179
MAZDA	6	6	3.0	G	2003	2005	TENSOR DE MOTOR			39105
MAZDA	6	6	3.0	G	2003	2008	POLEA DE MOTOR			36239
MAZDA	6	6	3.0	G	2003	2008	TENSOR DE MOTOR			38308
MAZDA	6	6	3.0	G	2003	2008	BOMBA DE AGUA			43230BH
MAZDA	6	6	3.0	G	2003	2008	KIT DE BANDA MICRO V			90K-38308
MAZDA	6	6	3.0	G	2003	2008	BANDA MICRO V			K030195SF
MAZDA	6	6	3.0	G	2003	2008	BANDA MICRO V			K060825
MAZDA	6	6	3.0	G	2003	2008	VÁLVULA SOLENOIDE			VVS142
MAZDA	6	6	3.7	G	2008	2013	TENSOR DE MOTOR			38485
MAZDA	6	6	3.7	G	2008	2013	BOMBA DE AGUA			43316
MAZDA	6	6	3.7	G	2008	2013	BANDA MICRO V			K040352SF
MAZDA	6	6	3.7	G	2008	2013	BANDA MICRO V			K060448
MAZDA	6	6	3.7	G	2008	2013	VÁLVULA SOLENOIDE			VVS117
MAZDA	CX3	4	2.0	G	2015	2020	TENSOR DE MOTOR			39390
MAZDA	CX3	4	2.0	G	2015	2020	BANDA MICRO V			K030309SF
MAZDA	CX30	4	2.5	G	2019	2020	TENSOR DE MOTOR	SKYACTIV-G		39390
MAZDA	CX30	4	2.5	G	2019	2020	BANDA MICRO V	SKYACTIV-G		K030315SF
MAZDA	CX30	4	2.5	G	2019	2020	BANDA MICRO V	SKYACTIV-G		K060380
MAZDA	CX5	4	2.0	G	2012	2017	TENSOR DE MOTOR			39390
MAZDA	CX5	4	2.0	G	2012	2017	BANDA MICRO V			K030309SF
MAZDA	CX5	4	2.5	G	2013	2020	TENSOR DE MOTOR			39390
MAZDA	CX5	4	2.5	G	2013	2017	BANDA MICRO V			K030309SF
MAZDA	CX5	4	2.5	G	2016	2020	BANDA MICRO V			K030315SF
MAZDA	CX5	4	2.5	G	2013	2020	BANDA MICRO V			K060380
MAZDA	CX7	4	2.3	G	2006	2013	POLEA DE MOTOR		DiSi; TURBO	36263
MAZDA	CX7	4	2.3	G	2006	2013	TENSOR DE MOTOR		DiSi; TURBO	39074

BÚSQUEDA POR APLICACIÓN (CONTINUACIÓN)

MARCA	MODELO	CIL.	LTS.	COMB.	AÑO DESDE	AÑO HASTA	TIPO	CARACT.	SPEC	N° PARTE
MAZDA	CX7	4	2.3	G	2006	2013	BOMBA DE AGUA		DiSi; TURBO	41120
MAZDA	CX7	4	2.3	G	2006	2013	BANDA MICRO V	TRANSM AUTOMÁTICA	DiSi; TURBO	K060900
MAZDA	CX7	4	2.3	G	2006	2013	BANDA MICRO V	TRANSM AUTOMÁTICA	DiSi; TURBO	K060900RPM
MAZDA	CX7	4	2.3	G	2006	2013	BANDA MICRO V	TRANSM MANUAL	DiSi; TURBO	K060911A
MAZDA	CX7	4	2.5	G	2009	2013	POLEA DE MOTOR			36263
MAZDA	CX7	4	2.5	G	2009	2013	TENSOR DE MOTOR			39074
MAZDA	CX7	4	2.5	G	2009	2013	BOMBA DE AGUA			41188
MAZDA	CX7	4	2.5	G	2009	2013	BANDA MICRO V			K060908
MAZDA	CX9	4	2.5	G	2016	2020	TENSOR DE MOTOR		S-VT; TURBO	39390
MAZDA	CX9	4	2.5	G	2016	2020	BANDA MICRO V		S-VT; TURBO	K060380
MAZDA	CX9	6	3.5	G	2007	2007	TENSOR DE MOTOR			38485
MAZDA	CX9	6	3.5	G	2007	2007	BANDA MICRO V			K040352SF
MAZDA	CX9	6	3.5	G	2007	2007	BANDA MICRO V			K060448
MAZDA	CX9	6	3.7	G	2012	2015	BOMBA DE AGUA			42044
MAZDA	CX9	6	3.7	G	2007	2017	TENSOR DE MOTOR		VVT	38485
MAZDA	CX9	6	3.7	G	2007	2017	BOMBA DE AGUA		VVT	43316
MAZDA	CX9	6	3.7	G	2007	2017	BANDA MICRO V		VVT	K040352SF
MAZDA	CX9	6	3.7	G	2007	2017	BANDA MICRO V		VVT	K060448
MAZDA	CX9	6	3.7	G	2007	2017	VÁLVULA SOLENOIDE		VVT	VVS117
MAZDA	MX5	4	2.0	G	2015	2015	POLEA DE MOTOR	C/AA		36263
MAZDA	MX5	4	2.0	G	2005	2014	POLEA DE MOTOR			36263
MAZDA	MX5	4	2.0	G	2005	2015	POLEA DE MOTOR	S/AA		36328
MAZDA	MX5	4	2.0	G	2005	2015	TENSOR DE MOTOR	TRANSM MANUAL		38408
MAZDA	MX5	4	2.0	G	2005	2015	TENSOR DE MOTOR	TRANSM AUTOMÁTICA		39074
MAZDA	MX5	4	2.0	G	2005	2014	BOMBA DE AGUA			41188
MAZDA	MX5	4	2.0	G	2005	2008	BANDA MICRO V	S/AA		K060850
MAZDA	MX5	4	2.0	G	2005	2008	BANDA MICRO V	C/AA		K060882
MAZDA	MX5	4	2.0	G	2008	2015	BANDA MICRO V	C/AA		K060886
MAZDA	PROTEGE	4	1.6	G	2000	2001	BANDA DE DISTRIBUCIÓN			T308
MAZDA	PROTEGE	4	1.8	G	2000	2000	BANDA DE DISTRIBUCIÓN			T316
MERCEDES BENZ	A180	4	1.6	G	2012	2018	TENSOR DE MOTOR		BlueEFFICIENCY; TURBO	39372
MERCEDES BENZ	A200	4	1.6	G	2012	2018	TENSOR DE MOTOR		S/BlueEFFICIENCY; TURBO	39372
MERCEDES BENZ	B180	4	1.6	G	2011	2018	TENSOR DE MOTOR		S/BlueEFFICIENCY/CGi; TURBO	39372
MERCEDES BENZ	B200	4	2.0	G	2005	2011	BANDA MICRO V	S/AA		K050510
MERCEDES BENZ	B200	4	2.0	G	2005	2011	BANDA MICRO V	C/AA		K050694
MERCEDES BENZ	C180	4	1.6	G	2015	2020	TENSOR DE MOTOR		TURBO	39372
MERCEDES BENZ	C180	4	1.6	G	2013	2020	BANDA MICRO V		TURBO	K060423



BÚSQUEDA POR APLICACIÓN (CONTINUACIÓN)

MARCA	MODELO	CIL.	LTS.	COMB.	AÑO DESDE	AÑO HASTA	TIPO	CARACT.	SPEC	N° PARTE
MERCEDES BENZ	C180	4	1.8	G	2007	2014	POLEA DE MOTOR		CGi/CGi BlueEFFICIENCY/Kompressor; CÓDIGO DE MOTOR 271820	36437
MERCEDES BENZ	C180	4	1.8	G	2007	2014	POLEA DE MOTOR		CGi/CGi BlueEFFICIENCY/Kompressor; CÓDIGO DE MOTOR 271820	36438
MERCEDES BENZ	C180	4	1.8	G	2007	2009	TENSOR DE MOTOR		CGi/CGi BlueEFFICIENCY/Kompressor; CÓDIGO DE MOTOR 271952	39048
MERCEDES BENZ	C180	4	1.8	G	2007	2014	BANDA MICRO V		CGi/CGi BlueEFFICIENCY/Kompressor; CÓDIGO DE MOTOR 271820	K060911A
MERCEDES BENZ	C180	4	1.8	G	2007	2014	BANDA MICRO V		CGi/CGi BlueEFFICIENCY/Kompressor; CÓDIGO DE MOTOR 271952	K070951
MERCEDES BENZ	C200	4	1.8	G	2009	2014	POLEA DE MOTOR		CGi BlueEFFICIENCY; TURBO	36437
MERCEDES BENZ	C200	4	1.8	G	2007	2014	POLEA DE MOTOR		CGi/CGi BlueEFFICIENCY/Kompressor; CÓDIGO DE MOTOR 271820/271860	36437
MERCEDES BENZ	C200	4	1.8	G	2009	2014	POLEA DE MOTOR		CGi BlueEFFICIENCY; TURBO	36438
MERCEDES BENZ	C200	4	1.8	G	2007	2014	POLEA DE MOTOR		CGi/CGi BlueEFFICIENCY/Kompressor; CÓDIGO DE MOTOR 271820/271860	36438
MERCEDES BENZ	C200	4	1.8	G	2007	2009	TENSOR DE MOTOR		CGi/CGi BlueEFFICIENCY/Kompressor; CÓDIGO DE MOTOR 271950	39048
MERCEDES BENZ	C200	4	1.8	G	2009	2014	TENSOR DE MOTOR		CGi BlueEFFICIENCY; TURBO	39207
MERCEDES BENZ	C200	4	1.8	G	2007	2014	BANDA MICRO V		CGi/CGi BlueEFFICIENCY/Kompressor; CÓDIGO DE MOTOR 271820/271860	K060911A
MERCEDES BENZ	C200	4	1.8	G	2007	2014	BANDA MICRO V		CGi/CGi BlueEFFICIENCY/Kompressor; CÓDIGO DE MOTOR 271950	K070951
MERCEDES BENZ	C230	6	2.5	G	2006	2007	KIT DE BANDA MICRO V			90K-38319A
MERCEDES BENZ	C240	6	2.6	G	2004	2005	KIT DE BANDA MICRO V			90K-38174
MERCEDES BENZ	C240	6	2.6	G	2001	2002	KIT DE BANDA MICRO V			90K-38174A
MERCEDES BENZ	C280	6	2.8	G	2000	2000	POLEA DE MOTOR			38099
MERCEDES BENZ	C280	6	2.8	G	2000	2000	TENSOR DE MOTOR			38174
MERCEDES BENZ	C280	6	2.8	G	2000	2000	BOMBA DE AGUA ELÉCTRICA			41520E
MERCEDES BENZ	C280	6	2.8	G	2000	2000	KIT DE BANDA MICRO V			90K-38174A



BÚSQUEDA POR APLICACIÓN (CONTINUACIÓN)

MARCA	MODELO	CIL.	LTS.	COMB.	AÑO DESDE	AÑO HASTA	TIPO	CARACT.	SPEC	N° PARTE
MERCEDES BENZ	C280	6	2.8	G	2000	2000	BANDA MICRO V	S/AA; TRANSM AUTOMÁTICA		K060819
MERCEDES BENZ	C280	6	2.8	G	2000	2000	BANDA MICRO V	S/AA; TRANSM MANUAL		K060819
MERCEDES BENZ	C280	6	2.8	G	2000	2000	BANDA MICRO V	S/AA; TRANSM AUTOMÁTICA		K060827
MERCEDES BENZ	C280	6	2.8	G	2000	2000	BANDA MICRO V	S/AA; TRANSM MANUAL		K060827
MERCEDES BENZ	C280	6	2.8	G	2000	2000	BANDA MICRO V	S/AA; TRANSM AUTOMÁTICA		K060834
MERCEDES BENZ	C280	6	2.8	G	2000	2000	BANDA MICRO V	S/AA; TRANSM MANUAL		K060834
MERCEDES BENZ	C280	6	2.8	G	2000	2000	BANDA MICRO V	S/AA; TRANSM AUTOMÁTICA		K060840
MERCEDES BENZ	C280	6	2.8	G	2000	2000	BANDA MICRO V	S/AA; TRANSM MANUAL		K060840
MERCEDES BENZ	C280	6	2.8	G	2000	2000	BANDA MICRO V	C/AA; TRANSM AUTOMÁTICA		K060858
MERCEDES BENZ	C280	6	2.8	G	2000	2000	BANDA MICRO V	C/AA; TRANSM MANUAL		K060858
MERCEDES BENZ	C280	6	2.8	G	2000	2000	BANDA MICRO V	C/AA; TRANSM AUTOMÁTICA		K060876
MERCEDES BENZ	C280	6	2.8	G	2000	2000	BANDA MICRO V	C/AA; TRANSM MANUAL		K060876
MERCEDES BENZ	C280	6	2.8	G	2000	2000	BANDA MICRO V	C/AA; TRANSM AUTOMÁTICA		K060882
MERCEDES BENZ	C280	6	2.8	G	2000	2000	BANDA MICRO V	C/AA; TRANSM MANUAL		K060882
MERCEDES BENZ	C280	6	2.8	G	2000	2000	BANDA MICRO V	S/AA		K060910
MERCEDES BENZ	C280	6	2.8	G	2000	2000	BANDA MICRO V	C/AA		K060942
MERCEDES BENZ	C280	6	3.0	G	2005	2014	POLEA DE MOTOR			36372
MERCEDES BENZ	C280	6	3.0	G	2005	2014	POLEA DE MOTOR			38099
MERCEDES BENZ	C280	6	3.0	G	2005	2014	TENSOR DE MOTOR			38319
MERCEDES BENZ	C280	6	3.0	G	2007	2014	KIT DE BANDA MICRO V	TRANSM MANUAL		90K-38319
MERCEDES BENZ	C280	6	3.0	G	2005	2007	KIT DE BANDA MICRO V			90K-38319
MERCEDES BENZ	C280	6	3.0	G	2007	2014	BANDA MICRO V	TRANSM AUTOMÁTICA		K060942
MERCEDES BENZ	C280	6	3.0	G	2007	2014	BANDA MICRO V	TRANSM MANUAL		K060947
MERCEDES BENZ	C280	6	3.0	G	2005	2007	BANDA MICRO V			K060947



BÚSQUEDA POR APLICACIÓN (CONTINUACIÓN)

MARCA	MODELO	CIL.	LTS.	COMB.	AÑO DESDE	AÑO HASTA	TIPO	CARACT.	SPEC	N° PARTE
MERCEDES BENZ	C32	6	3.2	G	2002	2004	BANDA MICRO V			K081145
MERCEDES BENZ	C320	6	3.2	G	2004	2005	KIT DE BANDA MICRO V			90K-38174
MERCEDES BENZ	C320	6	3.2	G	2001	2002	KIT DE BANDA MICRO V			90K-38174A
MERCEDES BENZ	C43	8	4.3	G	2000	2000	KIT DE BANDA MICRO V			90K-38174A
MERCEDES BENZ	C55	8	5.5	G	2005	2006	KIT DE BANDA MICRO V			90K-38174
MERCEDES BENZ	CL500	8	5.0	G	2003	2006	KIT DE BANDA MICRO V			90K-38174
MERCEDES BENZ	CL500	8	5.0	G	2000	2000	KIT DE BANDA MICRO V			90K-38174A
MERCEDES BENZ	CLA180	4	1.6	G	2013	2019	SENSOR DE MOTOR		S/BlueEFFICIENCY; TURBO	39372
MERCEDES BENZ	CLA200	4	1.6	G	2013	2019	SENSOR DE MOTOR		S/CGi; TURBO	39372
MERCEDES BENZ	CLA250	4	2.0	G	2013	2019	SENSOR DE MOTOR		S/CGi; TURBO	39372
MERCEDES BENZ	CLK320	6	3.2	G	2000	2003	BOMBA DE AGUA ELÉCTRICA			41520E
MERCEDES BENZ	CLK320	6	3.2	G	2004	2005	KIT DE BANDA MICRO V			90K-38174
MERCEDES BENZ	CLK320	6	3.2	G	2000	2002	KIT DE BANDA MICRO V			90K-38174A
MERCEDES BENZ	CLK350	6	3.5	G	2006	2007	KIT DE BANDA MICRO V			90K-38319A
MERCEDES BENZ	CLK430	8	4.3	G	2000	2003	BOMBA DE AGUA ELÉCTRICA			41520E
MERCEDES BENZ	CLK430	8	4.3	G	2000	2003	KIT DE BANDA MICRO V			90K-38174A
MERCEDES BENZ	CLK500	8	5.0	G	2003	2006	KIT DE BANDA MICRO V			90K-38174
MERCEDES BENZ	CLK55	8	5.5	G	2003	2006	KIT DE BANDA MICRO V			90K-38174
MERCEDES BENZ	CLK55	8	5.5	G	2002	2002	KIT DE BANDA MICRO V			90K-38174A
MERCEDES BENZ	CLK55 AMG	8	5.4	G	2000	2003	BOMBA DE AGUA ELÉCTRICA			41520E
MERCEDES BENZ	CLK550	8	5.5	G	2007	2007	KIT DE BANDA MICRO V			90K-38319A
MERCEDES BENZ	CLS500	8	5.0	G	2006	2006	KIT DE BANDA MICRO V			90K-38174
MERCEDES BENZ	CLS550	8	5.5	G	2007	2009	KIT DE BANDA MICRO V			90K-38319B
MERCEDES BENZ	E200	4	1.8	G	2002	2008	SENSOR DE MOTOR		Kompressor; SUPERCARGADO	39048
MERCEDES BENZ	E200	4	1.8	G	2002	2008	BANDA MICRO V		Kompressor; SUPERCARGADO	K070951
MERCEDES BENZ	E200	4	2.0	G	2000	2002	BOMBA DE AGUA ELÉCTRICA		Kompressor; SUPERCARGADO	41520E
MERCEDES BENZ	E200	4	2.0	G	2000	2000	BOMBA DE AGUA ELÉCTRICA			41520E
MERCEDES BENZ	E240	6	2.4	G	2000	2000	BOMBA DE AGUA ELÉCTRICA			41520E
MERCEDES BENZ	E280	6	2.8	G	2000	2002	POLEA DE MOTOR			38099



BÚSQUEDA POR APLICACIÓN (CONTINUACIÓN)

MARCA	MODELO	CIL.	LTS.	COMB.	AÑO DESDE	AÑO HASTA	TIPO	CARACT.	SPEC	N° PARTE
MERCEDES BENZ	E280	6	2.8	G	2000	2002	SENSOR DE MOTOR			38174
MERCEDES BENZ	E280	6	2.8	G	2000	2002	BOMBA DE AGUA ELÉCTRICA			41520E
MERCEDES BENZ	E280	6	2.8	G	2000	2002	BANDA MICRO V	S/AA		K060910
MERCEDES BENZ	E280	6	2.8	G	2000	2002	BANDA MICRO V	C/AA		K060942
MERCEDES BENZ	E320	6	3.2	G	2000	2002	BOMBA DE AGUA ELÉCTRICA			41520E
MERCEDES BENZ	E320	6	3.2	G	2004	2005	KIT DE BANDA MICRO V			90K-38174
MERCEDES BENZ	E320	6	3.2	G	2000	2002	KIT DE BANDA MICRO V			90K-38174A
MERCEDES BENZ	E430	8	4.3	G	2000	2002	POLEA DE MOTOR			38099
MERCEDES BENZ	E430	8	4.3	G	2000	2002	SENSOR DE MOTOR			38174
MERCEDES BENZ	E430	8	4.3	G	2000	2002	BOMBA DE AGUA ELÉCTRICA			41520E
MERCEDES BENZ	E430	8	4.3	G	2000	2002	KIT DE BANDA MICRO V			90K-38174A
MERCEDES BENZ	E430	8	4.3	G	2000	2002	BANDA MICRO V			K060942
MERCEDES BENZ	E500	8	5.0	G	2004	2006	KIT DE BANDA MICRO V			90K-38174
MERCEDES BENZ	E55 AMG	8	5.4	G	2000	2002	POLEA DE MOTOR			38099
MERCEDES BENZ	E55 AMG	8	5.4	G	2000	2002	SENSOR DE MOTOR			38174
MERCEDES BENZ	E55 AMG	8	5.4	G	2000	2002	BOMBA DE AGUA ELÉCTRICA			41520E
MERCEDES BENZ	E55 AMG	8	5.4	G	2000	2002	BANDA MICRO V			K060942
MERCEDES BENZ	G500	8	5.0	G	2000	2015	BOMBA DE AGUA ELÉCTRICA			41520E
MERCEDES BENZ	G500	8	5.0	G	2006	2008	KIT DE BANDA MICRO V			90K-38174
MERCEDES BENZ	G500	8	5.0	G	2002	2005	KIT DE BANDA MICRO V			90K-38174A
MERCEDES BENZ	GL450	8	4.7	G	2008	2009	KIT DE BANDA MICRO V			90K-38319D
MERCEDES BENZ	GLC250	4	2.0	G	2015	2019	BANDA MICRO V		TURBO	K060423
MERCEDES BENZ	GLC250	4	2.0	G	2015	2019	POLEA DE MOTOR		TURBO	T36212
MERCEDES BENZ	ML320	6	3.0	D	2007	2008	BANDA MICRO V			K080801HD
MERCEDES BENZ	ML320	6	3.2	G	2000	2003	POLEA DE MOTOR			38099
MERCEDES BENZ	ML320	6	3.2	G	2000	2003	SENSOR DE MOTOR			38174
MERCEDES BENZ	ML320	6	3.2	G	2000	2003	KIT DE BANDA MICRO V			90K-38174A
MERCEDES BENZ	ML320	6	3.2	G	2000	2003	BANDA MICRO V			K060942
MERCEDES BENZ	ML350	6	3.5	G	2006	2009	KIT DE BANDA MICRO V			90K-38319A



BÚSQUEDA POR APLICACIÓN (CONTINUACIÓN)

MARCA	MODELO	CIL.	LTS.	COMB.	AÑO DESDE	AÑO HASTA	TIPO	CARACT.	SPEC	N° PARTE
MERCEDES BENZ	ML500	8	5.0	G	2006	2007	KIT DE BANDA MICRO V			90K-38174
MERCEDES BENZ	ML55	8	5.5	G	2003	2003	KIT DE BANDA MICRO V			90K-38174A
MERCEDES BENZ	S430	8	4.3	G	2004	2006	KIT DE BANDA MICRO V			90K-38174
MERCEDES BENZ	S430	8	4.3	G	2000	2001	KIT DE BANDA MICRO V			90K-38174A
MERCEDES BENZ	S500	8	5.0	G	2004	2006	KIT DE BANDA MICRO V			90K-38174
MERCEDES BENZ	S500	8	5.0	G	2000	2001	KIT DE BANDA MICRO V			90K-38174A
MERCEDES BENZ	S550	8	5.5	G	2007	2008	KIT DE BANDA MICRO V			90K-38319A
MERCEDES BENZ	SL500	8	5.0	G	2000	2003	POLEA DE MOTOR		CÓDIGO DE MOTOR 119972	38092
MERCEDES BENZ	SL500	8	5.0	G	2000	2002	POLEA DE MOTOR			38099
MERCEDES BENZ	SL500	8	5.0	G	2000	2002	TENSOR DE MOTOR			38174
MERCEDES BENZ	SL500	8	5.0	G	2001	2012	BOMBA DE AGUA ELÉCTRICA			41520E
MERCEDES BENZ	SL500	8	5.0	G	2003	2006	KIT DE BANDA MICRO V			90K-38174
MERCEDES BENZ	SL500	8	5.0	G	2000	2002	KIT DE BANDA MICRO V			90K-38174A
MERCEDES BENZ	SL500	8	5.0	G	2000	2002	BANDA MICRO V			K060942
MERCEDES BENZ	SL500	8	5.0	G	2000	2003	BANDA MICRO V	S/AA	CÓDIGO DE MOTOR 119982	K060956
MERCEDES BENZ	SL500	8	5.0	G	2000	2003	BANDA MICRO V	S/AA	CÓDIGO DE MOTOR 119972	K060970
MERCEDES BENZ	SL500	8	5.0	G	2000	2003	BANDA MICRO V	C/AA	CÓDIGO DE MOTOR 119982	K060988
MERCEDES BENZ	SL500	8	5.0	G	2000	2003	BANDA MICRO V	C/AA	CÓDIGO DE MOTOR 119972	K061000
MERCEDES BENZ	SL55 AMG	8	5.4	G	2001	2002	BOMBA DE AGUA ELÉCTRICA		SUPERCARGADO	41520E
MERCEDES BENZ	SL55 AMG	8	5.4	G	2002	2005	BOMBA DE AGUA ELÉCTRICA		Kompressor; SUPERCARGADO	41520E
MERCEDES BENZ	SL550	8	5.5	G	2007	2007	KIT DE BANDA MICRO V			90K-38319A
MERCEDES BENZ	SL600	12	6.0	G	2000	2001	POLEA DE MOTOR			38091
MERCEDES BENZ	SL600	12	6.0	G	2000	2001	BANDA MICRO V			K081020
MERCEDES BENZ	SLK200	4	1.8	G	2011	2015	POLEA DE MOTOR		S/BlueEFFICIENCY/CGi; TURBO	36437
MERCEDES BENZ	SLK200	4	1.8	G	2011	2015	POLEA DE MOTOR		S/BlueEFFICIENCY/CGi; TURBO	36438
MERCEDES BENZ	SLK200	4	1.8	G	2004	2009	TENSOR DE MOTOR		Kompressor; SUPERCARGADO	39048
MERCEDES BENZ	SLK200	4	1.8	G	2004	2009	TENSOR DE MOTOR		Kompressor; SUPERCARGADO; CÓDIGO DE MOTOR 31216220	39207
MERCEDES BENZ	SLK200	4	1.8	G	2004	2009	KIT DE BANDA MICRO V		KOMPRESSOR	90K-39048



BÚSQUEDA POR APLICACIÓN (CONTINUACIÓN)

MARCA	MODELO	CIL.	LTS.	COMB.	AÑO DESDE	AÑO HASTA	TIPO	CARACT.	SPEC	N° PARTE
MERCEDES BENZ	SLK200	4	1.8	G	2011	2015	BANDA MICRO V		S/BlueEFFICIENCY/CGi; TURBO	K060910
MERCEDES BENZ	SLK200	4	1.8	G	2004	2011	BANDA MICRO V	C/AA	Kompressor; SUPERCARGADO	K070951
MERCEDES BENZ	SLK200	4	2.0	G	2000	2003	BOMBA DE AGUA ELÉCTRICA		Kompressor; SUPERCARGADO	41520E
MERCEDES BENZ	SLK230	4	2.3	G	2000	2000	TENSOR DE MOTOR		Kompressor; SUPERCARGADO	38225
MERCEDES BENZ	SLK230	4	2.3	G	2000	2004	BOMBA DE AGUA ELÉCTRICA		Kompressor; SUPERCARGADO	41520E
MERCEDES BENZ	SLK230	4	2.3	G	2000	2000	BANDA MICRO V		Kompressor; SUPERCARGADO	K060523
MERCEDES BENZ	SLK230	4	2.3	G	2000	2000	BANDA MICRO V	S/AA	Kompressor; SUPERCARGADO	K060700
MERCEDES BENZ	SLK230	4	2.3	G	2000	2000	BANDA MICRO V	C/AA	Kompressor; SUPERCARGADO	K060735
MERCEDES BENZ	SLK280	6	3.0	G	2006	2006	KIT DE BANDA MICRO V			90K-38319A
MERCEDES BENZ	SLK32	6	3.2	G	2002	2004	BANDA MICRO V			K081145
MERCEDES BENZ	SLK32 AMG	6	3.2	G	2000	2004	BOMBA DE AGUA ELÉCTRICA		Kompressor; SUPERCARGADO	41520E
MERCEDES BENZ	SLK320	6	3.2	G	2000	2004	BOMBA DE AGUA ELÉCTRICA			41520E
MERCEDES BENZ	SLK320	6	3.2	G	2001	2004	KIT DE BANDA MICRO V			90K-38174A
MERCEDES BENZ	SLK350	6	3.5	G	2006	2007	KIT DE BANDA MICRO V			90K-38319A
MERCEDES BENZ	SLK55	8	5.5	G	2005	2010	KIT DE BANDA MICRO V			90K-38174
MERCEDES BENZ	SPRINTER	6	2.7	D	2003	2005	KIT DE BANDA MICRO V	C/AA		90K-38415
MERCEDES BENZ	SPRINTER	6	2.7	D	2003	2005	KIT DE BANDA MICRO V	S/AA		90K-38415A
MERCEDES BENZ	SPRINTER	6	3.0	D	2010	2017	BOMBA DE AGUA			42283
MERCEDES BENZ	SPRINTER	6	3.0	D	2010	2019	BANDA MICRO V	S/AA		K060265SF
MERCEDES BENZ	SPRINTER 211D	4	2.2	D	2006	2006	BANDA EN V		CDi; TURBO	6469MC
MERCEDES BENZ	SPRINTER 215D	4	2.2	D	2006	2006	BANDA EN V		CDi; TURBO	6469MC
MERCEDES BENZ	SPRINTER 311D	4	2.2	D	2011	2016	TENSOR DE MOTOR		CDi BlueEFFICIENCY; TURBO	39166
MERCEDES BENZ	SPRINTER 311D	4	2.2	D	2006	2006	BANDA EN V		CDi; TURBO	6469MC
MERCEDES BENZ	SPRINTER 311D	4	2.2	D	2011	2016	BANDA MICRO V		CDi BlueEFFICIENCY; TURBO	K060870
MERCEDES BENZ	SPRINTER 315D	4	2.2	D	2013	2016	TENSOR DE MOTOR		CDi; TURBO	39166
MERCEDES BENZ	SPRINTER 315D	4	2.2	D	2006	2008	BANDA EN V		CDi; TURBO	6469MC
MERCEDES BENZ	SPRINTER 315D	4	2.2	D	2013	2016	BANDA MICRO V		CDi; TURBO	K060870
MERCEDES BENZ	SPRINTER 316	4	1.8	G	2009	2009	TENSOR DE MOTOR		SUPERCARGADO	39048
MERCEDES BENZ	SPRINTER 316	4	1.8	G	2009	2009	TENSOR DE MOTOR		SUPERCARGADO	39207



BÚSQUEDA POR APLICACIÓN (CONTINUACIÓN)

MARCA	MODELO	CIL.	LTS.	COMB.	AÑO DESDE	AÑO HASTA	TIPO	CARACT.	SPEC	N° PARTE
MERCEDES BENZ	SPRINTER 415D	4	2.2	D	2011	2016	TENSOR DE MOTOR		CDi; TURBO	39166
MERCEDES BENZ	SPRINTER 415D	4	2.2	D	2006	2010	BANDA EN V		CDi; TURBO	6469MC
MERCEDES BENZ	SPRINTER 415D	4	2.2	D	2011	2016	BANDA MICRO V		CDi; TURBO	K060870
MERCEDES BENZ	SPRINTER 515D	4	2.2	D	2006	2006	BANDA EN V		CDi; TURBO	6469MC
MERCURY	MARINER	4	2.5	H	2010	2011	BANDA MICRO V			K060426
MERCURY	MARINER	6	3.0	G	2004	2007	POLEA DE MOTOR			36326
MERCURY	MARINER	6	3.0	G	2008	2009	POLEA DE MOTOR			38006
MERCURY	MARINER	6	3.0	G	2008	2009	POLEA DE MOTOR			38008
MERCURY	MARINER	6	3.0	G	2004	2009	TENSOR DE MOTOR			38279
MERCURY	MARINER	6	3.0	G	2004	2009	BOMBA DE AGUA			43230BH
MERCURY	MARINER	6	3.0	G	2004	2009	BANDA MICRO V			K030195SF
MERCURY	MARINER	6	3.0	G	2008	2009	BANDA MICRO V			K060448
MERCURY	MARINER	6	3.0	G	2004	2007	BANDA MICRO V			K060840
MERCURY	MARINER	6	3.0	G	2008	2008	BANDA MICRO V			K060919
MERCURY	MILAN	4	2.5	H	2010	2011	BANDA MICRO V			K060426
MERCURY	MILAN	6	3.0	G	2005	2009	POLEA DE MOTOR			38006
MERCURY	MILAN	6	3.0	G	2005	2009	POLEA DE MOTOR			38008
MERCURY	MILAN	6	3.0	G	2005	2009	TENSOR DE MOTOR			38279
MERCURY	MILAN	6	3.0	G	2005	2009	BOMBA DE AGUA			43230BH
MERCURY	MILAN	6	3.0	G	2005	2009	BANDA MICRO V			K030195SF
MERCURY	MILAN	6	3.0	G	2005	2009	BANDA MICRO V			K060919
MERCURY	MILAN	6	3.0	G	2005	2009	VÁLVULA SOLENOIDE			VVS142
MERCURY	MYSTIQUE	6	2.5	G	2000	2000	POLEA DE MOTOR			36239
MERCURY	MYSTIQUE	6	2.5	G	2000	2000	TENSOR DE MOTOR			38250
MERCURY	MYSTIQUE	6	2.5	G	2000	2000	TENSOR DE MOTOR			38276
MERCURY	MYSTIQUE	6	2.5	G	2000	2000	BOMBA DE AGUA			41011
MERCURY	MYSTIQUE	6	2.5	G	2000	2000	BANDA MICRO V			K030267
MERCURY	MYSTIQUE	6	2.5	G	2000	2000	BANDA MICRO V	S/AA		K060623
MERCURY	MYSTIQUE	6	2.5	G	2000	2000	BANDA MICRO V	C/AA		K060716
MERCURY	MYSTIQUE	6	2.5	G	2000	2000	BANDA MICRO V	C/AA		K060721
MERCURY	SABLE	6	3.0	G	2000	2000	KIT DE BANDA MICRO V		DOHC	90K-38181
MERCURY	SABLE	6	3.0	G	2001	2005	KIT DE BANDA MICRO V		DOHC	90K-38186
MERCURY	SABLE	6	3.5	G	2009	2009	KIT DE BANDA MICRO V			90K-38485A
MINI	COOPER	4	1.6	G	2002	2006	TENSOR DE MOTOR		S/SUPERCARGADOR	38405
MINI	COOPER	4	1.6	G	2007	2008	TENSOR DE MOTOR		S/SUPERCARGADOR; CÓDIGO DE MOTOR W10B16A	38405
MINI	COOPER	4	1.6	G	2007	2008	TENSOR DE MOTOR		S/SUPERCARGADOR; CÓDIGO DE MOTOR W10B16A	38405
MINI	COOPER	4	1.6	G	2007	2007	KIT DE BANDA MICRO V		SUPERCARGADO; C/ CHASIS R52	90K-38404
MINI	COOPER	4	1.6	G	2002	2006	KIT DE BANDA MICRO V		SUPERCARGADO; S/ KIT JOHN COOPER WORKS	90K-38404



BÚSQUEDA POR APLICACIÓN (CONTINUACIÓN)

MARCA	MODELO	CIL.	LTS.	COMB.	AÑO DESDE	AÑO HASTA	TIPO	CARACT.	SPEC	N° PARTE
MINI	COOPER	4	1.6	G	2002	2006	KIT DE BANDA MICRO V		SUPERCARGADO; C/ KIT JOHN COOPER WORKS	90K-38404A
MINI	MINI COOPER	3	1.5	G	2013	2019	BANDA MICRO V	C/AA	TURBO	K060675
MINI	MINI COOPER	4	1.6	G	2004	2007	POLEA DE MOTOR		S Works; SUPERCARGADO	36168
MINI	MINI COOPER	4	1.6	G	2002	2008	POLEA DE MOTOR		SUPERCARGADO	36168
MINI	MINI COOPER	4	1.6	G	2004	2007	TENSOR DE MOTOR		S Works; SUPERCARGADO	38404
MINI	MINI COOPER	4	1.6	G	2002	2008	TENSOR DE MOTOR		SUPERCARGADO	38404
MINI	MINI COOPER	4	1.6	G	2008	2013	BOMBA DE AGUA		S JCW/S Works; TURBO	41066
MINI	MINI COOPER	4	1.6	G	2007	2012	BOMBA DE AGUA		S Works/S Works Challenge; TURBO	41066
MINI	MINI COOPER	4	1.6	G	2010	2014	BOMBA DE AGUA		TURBO	41066
MINI	MINI COOPER	4	1.6	G	2007	2014	BOMBA DE AGUA			41066
MINI	MINI COOPER	4	1.6	G	2002	2008	BOMBA DE AGUA		SUPERCARGADO	43534
MINI	MINI COOPER	4	1.6	G	2004	2007	BOMBA DE AGUA		S Works; SUPERCARGADO	43534
MINI	MINI COOPER	4	1.6	G	2001	2006	BOMBA DE AGUA			43535
MINI	MINI COOPER	4	1.6	G	2007	2014	BANDA MICRO V	C/AA		K060355
MINI	MINI COOPER	4	1.6	G	2008	2010	BANDA MICRO V	C/AA	S JCW/S Works; TURBO	K060355
MINI	MINI COOPER	4	1.6	G	2007	2010	BANDA MICRO V	C/AA	S Works/S Works Challenge; TURBO	K060355
MINI	MINI COOPER	4	1.6	G	2004	2006	BANDA MICRO V	C/AA		K060406
MINI	MINI COOPER	4	1.6	G	2004	2007	BANDA MICRO V		S Works; SUPERCARGADO	K060539
MINI	MINI COOPER	4	1.6	G	2002	2008	BANDA MICRO V		SUPERCARGADO	K060547
MINI	MINI COOPER	4	1.6	G	2007	2014	VÁLVULA SOLENOIDE		CÓDIGO DE MOTOR N12B16A	VVS173
MINI	MINI COOPER	4	1.6	G	2008	2013	VÁLVULA SOLENOIDE		S JCW/S Works; TURBO	VVS173
MINI	MINI COOPER	4	1.6	G	2008	2014	VÁLVULA SOLENOIDE		S JCW; TURBO	VVS173
MINI	MINI COOPER	4	1.6	G	2007	2012	VÁLVULA SOLENOIDE		S Works/S Works Challenge; TURBO	VVS173
MINI	MINI COOPER	4	1.6	G	2006	2013	VÁLVULA SOLENOIDE			VVS173
MINI	MINI COUNTRYMAN	4	1.6	G	2010	2016	BOMBA DE AGUA		Cooper S; TURBO	41066
MINI	MINI COUNTRYMAN	4	1.6	G	2012	2016	BOMBA DE AGUA		SX JCW; TURBO	41066
MINI	MINI PACEMAN	4	1.6	G	2014	2016	BOMBA DE AGUA		Cooper S; TURBO	41066
MINI	MINI ROADSTER	4	1.6	G	2012	2015	BOMBA DE AGUA		Cooper S JCW; TURBO	41066
MINI	ASX	4	2.0	G	2009	2010	POLEA DE MOTOR		Mivec	36323
MINI	ASX	4	2.0	G	2009	2010	POLEA DECOPLADORA		Mivec	37133P
MINI	ASX	4	2.0	G	2009	2010	TENSOR DE MOTOR		Mivec	39053
MINI	ASX	4	2.0	G	2009	2010	BOMBA DE AGUA		Mivec	42144
MINI	ASX	4	2.0	G	2009	2010	BANDA MICRO V		Mivec	K061010
MINI	ECLIPSE	4	2.4	G	2000	2005	POLEA DE MOTOR	C/AA		36237
MINI	ECLIPSE	4	2.4	G	2000	2002	TENSOR DE MOTOR	C/AA		36237
MINI	ECLIPSE	4	2.4	G	2003	2005	TENSOR DE MOTOR			36237
MINI	ECLIPSE	4	2.4	G	2000	2005	BOMBA DE AGUA		SOHC	42300



BÚSQUEDA POR APLICACIÓN (CONTINUACIÓN)										
MARCA	MODELO	CIL.	LTS.	COMB.	AÑO DESDE	AÑO HASTA	TIPO	CARACT.	SPEC	N° PARTE
mitsubishi	ECLIPSE	4	2.4	G	2006	2012	KIT DE BANDA MICRO V			90K-38413
mitsubishi	ECLIPSE	4	2.4	G	2008	2012	BANDA DE DISTRIBUCIÓN			T340
mitsubishi	ECLIPSE	4	2.4	G	2008	2012	BANDA DE DISTRIBUCIÓN			T341
mitsubishi	ECLIPSE	4	2.4	G	2008	2012	KIT DE DISTRIBUCIÓN			TCK340
mitsubishi	ECLIPSE	4	2.4	G	2008	2012	KIT DE DISTRIBUCIÓN CON BOMBA DE AGUA			TCKWP340
mitsubishi	ECLIPSE	6	3.0	G	2000	2005	POLEA DE MOTOR	C/AA		36272
mitsubishi	ECLIPSE	6	3.0	G	2000	2004	KIT DE DISTRIBUCIÓN CON BOMBA DE AGUA			TCKWP259BH
mitsubishi	ECLIPSE	6	3.8	G	2005	2012	POLEA DE MOTOR		S/GT	36192
mitsubishi	ECLIPSE	6	3.8	G	2007	2012	POLEA DE MOTOR			36192
mitsubishi	ECLIPSE	6	3.8	G	2005	2012	BOMBA DE AGUA		S/GT	43509
mitsubishi	ECLIPSE	6	3.8	G	2007	2012	BOMBA DE AGUA			43509
mitsubishi	ECLIPSE	6	3.8	G	2005	2012	BANDA MICRO V		S/GT	K060470
mitsubishi	ECLIPSE	6	3.8	G	2007	2012	BANDA MICRO V			K060470
mitsubishi	ECLIPSE	6	3.8	G	2005	2012	BANDA DE DISTRIBUCIÓN		S/GT	T287
mitsubishi	ECLIPSE	6	3.8	G	2007	2012	BANDA DE DISTRIBUCIÓN			T287
mitsubishi	ECLIPSE	6	3.8	G	2005	2012	SENSOR DE DISTRIBUCIÓN		S/GT	T41039
mitsubishi	ECLIPSE	6	3.8	G	2007	2012	SENSOR DE DISTRIBUCIÓN			T41039
mitsubishi	ECLIPSE	6	3.8	G	2005	2012	POLEA DE DISTRIBUCIÓN		S/GT	T42018
mitsubishi	ECLIPSE	6	3.8	G	2007	2012	POLEA DE DISTRIBUCIÓN			T42018
mitsubishi	ECLIPSE	6	3.8	G	2005	2012	SENSOR HIDRÁULICO		S/GT	T43190
mitsubishi	ECLIPSE	6	3.8	G	2007	2012	SENSOR HIDRÁULICO			T43190
mitsubishi	ECLIPSE	6	3.8	G	2005	2012	KIT DE DISTRIBUCIÓN		S/GT	TCK287
mitsubishi	ECLIPSE	6	3.8	G	2005	2012	KIT DE DISTRIBUCIÓN CON BOMBA DE AGUA			TCKWP287
mitsubishi	ECLIPSE	6	3.8	G	2005	2012	KIT DE DISTRIBUCIÓN CON BOMBA DE AGUA			TCKWP287A
mitsubishi	ENDEAVOR	6	3.8	G	2002	2011	POLEA DE MOTOR			36192
mitsubishi	ENDEAVOR	6	3.8	G	2002	2011	POLEA DE MOTOR			36271
mitsubishi	ENDEAVOR	6	3.8	G	2002	2011	BOMBA DE AGUA			43509
mitsubishi	ENDEAVOR	6	3.8	G	2002	2011	BANDA MICRO V			K040358
mitsubishi	ENDEAVOR	6	3.8	G	2002	2011	BANDA MICRO V			K060470
mitsubishi	ENDEAVOR	6	3.8	G	2002	2011	BANDA DE DISTRIBUCIÓN			T287
mitsubishi	ENDEAVOR	6	3.8	G	2002	2011	SENSOR DE DISTRIBUCIÓN			T41039
mitsubishi	ENDEAVOR	6	3.8	G	2002	2011	POLEA DE DISTRIBUCIÓN			T42018
mitsubishi	ENDEAVOR	6	3.8	G	2002	2011	SENSOR HIDRÁULICO			T43190
mitsubishi	ENDEAVOR	6	3.8	G	2002	2011	KIT DE DISTRIBUCIÓN			TCK287
mitsubishi	ENDEAVOR	6	3.8	G	2002	2011	KIT DE DISTRIBUCIÓN CON BOMBA DE AGUA			TCKWP287
mitsubishi	ENDEAVOR	6	3.8	G	2002	2011	KIT DE DISTRIBUCIÓN CON BOMBA DE AGUA			TCKWP287A
mitsubishi	GALANT	4	2.4	G	2000	2003	POLEA DE MOTOR	C/AA		36237
mitsubishi	GALANT	4	2.4	G	2000	2001	SENSOR DE MOTOR	C/AA		36237
mitsubishi	GALANT	4	2.4	G	2002	2003	SENSOR DE MOTOR			36237
mitsubishi	GALANT	4	2.4	G	2000	2003	BOMBA DE AGUA		SOHC	42300
mitsubishi	GALANT	4	2.4	G	2004	2012	KIT DE BANDA MICRO V			90K-38413
mitsubishi	GALANT	4	2.4	G	2007	2012	BANDA DE DISTRIBUCIÓN			T340



BÚSQUEDA POR APLICACIÓN (CONTINUACIÓN)										
MARCA	MODELO	CIL.	LTS.	COMB.	AÑO DESDE	AÑO HASTA	TIPO	CARACT.	SPEC	N° PARTE
mitsubishi	GALANT	4	2.4	G	2007	2012	BANDA DE DISTRIBUCIÓN			T341
mitsubishi	GALANT	4	2.4	G	2007	2012	KIT DE DISTRIBUCIÓN			TCK340
mitsubishi	GALANT	4	2.4	G	2007	2012	KIT DE DISTRIBUCIÓN CON BOMBA DE AGUA			TCKWP340
mitsubishi	GALANT	6	3.0	G	2000	2003	POLEA DE MOTOR	C/AA		36272
mitsubishi	GALANT	6	3.0	G	2000	2003	KIT DE DISTRIBUCIÓN CON BOMBA DE AGUA			TCKWP259BH
mitsubishi	GALANT	6	3.8	G	2003	2013	POLEA DE MOTOR			36192
mitsubishi	GALANT	6	3.8	G	2003	2013	BOMBA DE AGUA			43509
mitsubishi	GALANT	6	3.8	G	2003	2013	BANDA MICRO V			K060470
mitsubishi	GALANT	6	3.8	G	2003	2013	BANDA DE DISTRIBUCIÓN			T287
mitsubishi	GALANT	6	3.8	G	2003	2013	SENSOR DE DISTRIBUCIÓN			T41039
mitsubishi	GALANT	6	3.8	G	2003	2013	POLEA DE DISTRIBUCIÓN			T42018
mitsubishi	GALANT	6	3.8	G	2003	2013	SENSOR HIDRÁULICO			T43190
mitsubishi	GALANT	6	3.8	G	2003	2013	KIT DE DISTRIBUCIÓN			TCK287
mitsubishi	GALANT	6	3.8	G	2003	2013	KIT DE DISTRIBUCIÓN CON BOMBA DE AGUA			TCKWP287
mitsubishi	GALANT	6	3.8	G	2003	2013	KIT DE DISTRIBUCIÓN CON BOMBA DE AGUA			TCKWP287A
mitsubishi	GRANDIS	4	2.4	G	2003	2011	POLEA DE MOTOR			36415
mitsubishi	GRANDIS	4	2.4	G	2003	2011	SENSOR DE MOTOR			38413
mitsubishi	GRANDIS	4	2.4	G	2003	2011	BOMBA DE AGUA			42585
mitsubishi	GRANDIS	4	2.4	G	2003	2011	BANDA MICRO V			K060735
mitsubishi	GRANDIS	4	2.4	G	2003	2011	BANDA DE DISTRIBUCIÓN			T168
mitsubishi	GRANDIS	4	2.4	G	2003	2011	BANDA DE DISTRIBUCIÓN			T332
mitsubishi	GRANDIS	4	2.4	G	2003	2011	SENSOR DE DISTRIBUCIÓN			T41038
mitsubishi	GRANDIS	4	2.4	G	2003	2011	SENSOR DE DISTRIBUCIÓN			T42230
mitsubishi	GRANDIS	4	2.4	G	2003	2011	POLEA DE DISTRIBUCIÓN			T42231
mitsubishi	GRANDIS	4	2.4	G	2003	2011	SENSOR HIDRÁULICO			T43130
mitsubishi	GRANDIS	4	2.4	G	2003	2011	KIT DE DISTRIBUCIÓN			TCK332
mitsubishi	L200	4	2.4	G	2010	2012	BANDA MICRO V			K040365
mitsubishi	L200	4	2.4	G	2010	2020	BANDA MICRO V			K040385
mitsubishi	L200	4	2.4	G	2010	2020	BANDA MICRO V			K040420
mitsubishi	L200	4	2.4	G	2010	2020	BANDA DE DISTRIBUCIÓN			T168
mitsubishi	L200	4	2.4	G	2010	2020	BANDA DE DISTRIBUCIÓN			T230
mitsubishi	L200	4	2.4	G	2010	2020	SENSOR DE DISTRIBUCIÓN			T41038
mitsubishi	L200	4	2.4	G	2010	2020	SENSOR DE DISTRIBUCIÓN			T41054
mitsubishi	L200	4	2.4	G	2010	2020	POLEA DE DISTRIBUCIÓN			T42017
mitsubishi	L200	4	2.4	G	2010	2020	KIT DE DISTRIBUCIÓN			TCK230A
mitsubishi	L200	4	2.5	D	2005	2015	BANDA EN V		DiD; TURBO	9355 XL
mitsubishi	L200	4	2.5	D	2005	2015	BANDA EN V		TDiC; TURBO	9355 XL
mitsubishi	L200	4	2.5	D	2011	2013	BANDA MICRO V	C/DH	DiD; TURBO	K060588
mitsubishi	L200	4	2.5	D	2005	2011	BANDA MICRO V	C/DH	TDiC; TURBO	K060588
mitsubishi	L200	4	2.5	D	2013	2015	BANDA MICRO V	C/DH	TDiC; TURBO	K060594
mitsubishi	L200	4	2.5	D	2014	2015	BANDA MICRO V		TURBO	K060594
mitsubishi	L200	4	2.5	D	2005	2015	BANDA DE DISTRIBUCIÓN		DiD; TURBO	T1602
mitsubishi	L200	4	2.5	D	2005	2015	BANDA DE DISTRIBUCIÓN		TDiC; TURBO	T1602



BÚSQUEDA POR APLICACIÓN (CONTINUACIÓN)

MARCA	MODELO	CIL.	LTS.	COMB.	AÑO DESDE	AÑO HASTA	TIPO	CARACT.	SPEC	N° PARTE
mitsubishi	L200	4	2.5	D	2014	2015	BANDA DE DISTRIBUCIÓN		TURBO	T1602
mitsubishi	L200	4	2.5	D	2005	2015	SENSOR DE DISTRIBUCIÓN		DiD; TURBO	T42130
mitsubishi	L200	4	2.5	D	2005	2015	BANDA DE DISTRIBUCIÓN		DiD; TURBO	T724
mitsubishi	L200	4	2.5	D	2005	2015	KIT DE DISTRIBUCIÓN		DiD; TURBO	TCK1602
mitsubishi	LANCER	4	2.0	G	2007	2017	POLEA DE MOTOR		Mivec	36323
mitsubishi	LANCER	4	2.0	G	2007	2017	POLEA DECOPLADORA		Mivec	37133P
mitsubishi	LANCER	4	2.0	G	2011	2017	SENSOR DE MOTOR		Mivec	39053
mitsubishi	LANCER	4	2.0	G	2007	2017	BOMBA DE AGUA		Mivec	42144
mitsubishi	LANCER	4	2.0	G	2003	2006	BOMBA DE AGUA		S/GDi	42280
mitsubishi	LANCER	4	2.0	G	2003	2007	BOMBA DE AGUA			42280
mitsubishi	LANCER	4	2.0	G	2003	2005	BOMBA DE AGUA		TURBO	42577
mitsubishi	LANCER	4	2.0	G	2003	2006	BANDA MICRO V		S/GDi	K040305
mitsubishi	LANCER	4	2.0	G	2003	2007	BANDA MICRO V			K040305
mitsubishi	LANCER	4	2.0	G	2003	2006	BANDA MICRO V		S/GDi	K050510
mitsubishi	LANCER	4	2.0	G	2003	2007	BANDA MICRO V			K050510
mitsubishi	LANCER	4	2.0	G	2003	2003	BANDA MICRO V		S/TURBO	K050516
mitsubishi	LANCER	4	2.0	G	2007	2017	BANDA MICRO V		Mivec	K060866
mitsubishi	LANCER	4	2.0	G	2003	2005	BANDA DE DISTRIBUCIÓN		TURBO	T167
mitsubishi	LANCER	4	2.0	G	2003	2005	BANDA DE DISTRIBUCIÓN			T167RB
mitsubishi	LANCER	4	2.0	G	2003	2006	BANDA DE DISTRIBUCIÓN		S/GDi	T201
mitsubishi	LANCER	4	2.0	G	2003	2007	BANDA DE DISTRIBUCIÓN			T201
mitsubishi	LANCER	4	2.0	G	2003	2006	BANDA DE DISTRIBUCIÓN		S/GDi	T201RB
mitsubishi	LANCER	4	2.0	G	2003	2007	BANDA DE DISTRIBUCIÓN			T201RB
mitsubishi	LANCER	4	2.0	G	2003	2006	SENSOR DE DISTRIBUCIÓN		S/GDi	T41212
mitsubishi	LANCER	4	2.0	G	2003	2007	SENSOR DE DISTRIBUCIÓN			T41212
mitsubishi	LANCER	4	2.0	G	2007	2008	KIT DE DISTRIBUCIÓN			TCK201
mitsubishi	LANCER	4	2.0	G	2003	2007	KIT DE DISTRIBUCIÓN		S/GDi	TCK201A
mitsubishi	LANCER	4	2.0	G	2003	2007	KIT DE DISTRIBUCIÓN CON BOMBA DE AGUA			TCKWP201A
mitsubishi	LANCER	4	2.0	G	2007	2017	VÁLVULA SOLENOIDE		Mivec	WS274
mitsubishi	LANCER	4	2.0	G	2007	2017	VÁLVULA SOLENOIDE		Mivec	WS275
mitsubishi	LANCER	4	2.4	G	2008	2012	POLEA DE MOTOR		Mivec	36323
mitsubishi	LANCER	4	2.4	G	2004	2007	POLEA DE MOTOR			36415
mitsubishi	LANCER	4	2.4	G	2008	2012	POLEA DECOPLADORA		Mivec	37133P
mitsubishi	LANCER	4	2.4	G	2004	2007	SENSOR DE MOTOR			38413
mitsubishi	LANCER	4	2.4	G	2007	2017	SENSOR DE MOTOR		Mivec	39053
mitsubishi	LANCER	4	2.4	G	2007	2017	BOMBA DE AGUA		Mivec	42144
mitsubishi	LANCER	4	2.4	G	2004	2007	BOMBA DE AGUA			42585
mitsubishi	LANCER	4	2.4	G	2004	2007	BANDA MICRO V			K060739
mitsubishi	LANCER	4	2.4	G	2008	2012	BANDA MICRO V		Mivec	K061010
mitsubishi	LANCER	4	2.4	G	2012	2016	BANDA MICRO V		Mivec	K061033
mitsubishi	LANCER	4	2.4	G	2004	2007	BANDA DE DISTRIBUCIÓN			T168
mitsubishi	LANCER	4	2.4	G	2004	2007	BANDA DE DISTRIBUCIÓN			T332
mitsubishi	LANCER	4	2.4	G	2004	2007	SENSOR DE DISTRIBUCIÓN			T41038
mitsubishi	LANCER	4	2.4	G	2004	2007	SENSOR DE DISTRIBUCIÓN			T42230



BÚSQUEDA POR APLICACIÓN (CONTINUACIÓN)

MARCA	MODELO	CIL.	LTS.	COMB.	AÑO DESDE	AÑO HASTA	TIPO	CARACT.	SPEC	N° PARTE
mitsubishi	LANCER	4	2.4	G	2004	2007	POLEA DE DISTRIBUCIÓN			T42231
mitsubishi	LANCER	4	2.4	G	2004	2007	SENSOR HIDRÁULICO			T43130
mitsubishi	LANCER	4	2.4	G	2004	2007	KIT DE DISTRIBUCIÓN			TCK332
mitsubishi	LANCER EVOLUTION	4	2.0	G	2005	2007	POLEA DE MOTOR		TURBO	36415
mitsubishi	LANCER EVOLUTION	4	2.0	G	2005	2007	SENSOR DE MOTOR		TURBO	38413
mitsubishi	LANCER EVOLUTION	4	2.0	G	2005	2007	BANDA MICRO V	S/AA	TURBO	K060569
mitsubishi	LANCER EVOLUTION	4	2.0	G	2005	2007	BANDA MICRO V	C/AA	TURBO	K060705
mitsubishi	LANCER EVOLUTION	4	2.0	G	2005	2007	BANDA DE DISTRIBUCIÓN		TURBO	T167
mitsubishi	LANCER EVOLUTION	4	2.0	G	2005	2007	BANDA DE DISTRIBUCIÓN			T167RB
mitsubishi	LANCER EVOLUTION	4	2.0	G	2005	2007	BANDA DE DISTRIBUCIÓN		TURBO	T168
mitsubishi	LANCER EVOLUTION	4	2.0	G	2005	2007	SENSOR DE DISTRIBUCIÓN		TURBO	T41038
mitsubishi	LANCER EVOLUTION	4	2.0	G	2005	2007	SENSOR DE DISTRIBUCIÓN		TURBO	T41054
mitsubishi	LANCER EVOLUTION	4	2.0	G	2005	2007	POLEA DE DISTRIBUCIÓN		TURBO	T42017
mitsubishi	LANCER EVOLUTION	4	2.0	G	2005	2007	SENSOR HIDRÁULICO		TURBO	T43130
mitsubishi	MIRAGE	3	1.2	G	2012	2019	BOMBA DE AGUA			41144
mitsubishi	MIRAGE	3	1.2	G	2012	2019	BANDA MICRO V			K060483
mitsubishi	MIRAGE	4	1.5	G	2000	2002	BANDA DE DISTRIBUCIÓN			T289
mitsubishi	MIRAGE	4	1.8	G	2000	2002	BANDA DE DISTRIBUCIÓN			T288
mitsubishi	MONTERO	4	2.4	G	2001	2007	BANDA MICRO V			K040388
mitsubishi	MONTERO	4	2.4	G	2001	2007	BANDA DE DISTRIBUCIÓN			T230
mitsubishi	MONTERO	4	2.4	G	2001	2007	SENSOR DE DISTRIBUCIÓN			T41054
mitsubishi	MONTERO	4	2.4	G	2001	2007	POLEA DE DISTRIBUCIÓN			T42017
mitsubishi	MONTERO	6	3.5	G	2000	2007	SENSOR DE MOTOR		GDi	39098
mitsubishi	MONTERO	6	3.5	G	2000	2007	BANDA MICRO V		GDi	K070951
mitsubishi	MONTERO	6	3.5	G	2000	2007	BANDA DE DISTRIBUCIÓN		GDi	T320
mitsubishi	MONTERO	6	3.5	G	2000	2007	SENSOR DE DISTRIBUCIÓN		GDi	T41039
mitsubishi	MONTERO	6	3.5	G	2000	2007	POLEA DE DISTRIBUCIÓN		GDi	T42018
mitsubishi	MONTERO	6	3.8	G	2006	2006	SENSOR DE MOTOR		Mivec	39098
mitsubishi	MONTERO	6	3.8	G	2006	2009	BANDA MICRO V		Mivec	K070951
mitsubishi	MONTERO	6	3.8	G	2006	2006	BANDA DE DISTRIBUCIÓN		Mivec	T320
mitsubishi	MONTERO	6	3.8	G	2006	2006	SENSOR DE DISTRIBUCIÓN		Mivec	T41039
mitsubishi	MONTERO	6	3.8	G	2006	2006	POLEA DE DISTRIBUCIÓN		Mivec	T42018
mitsubishi	MONTERO SPORT	6	3.0	G	2009	2015	SENSOR DE MOTOR		Mivec	39098
mitsubishi	MONTERO SPORT	6	3.0	G	2009	2015	BANDA DE DISTRIBUCIÓN		Mivec	T339
mitsubishi	MONTERO SPORT	6	3.0	G	2009	2015	SENSOR HIDRÁULICO		Mivec	T43189
mitsubishi	MONTERO SPORT	6	3.5	G	2010	2015	SENSOR DE MOTOR			39098
mitsubishi	MONTERO SPORT	6	3.5	G	2004	2004	BANDA EN V			A33
mitsubishi	MONTERO SPORT	6	3.5	G	2010	2015	BANDA DE DISTRIBUCIÓN			T320
mitsubishi	MONTERO SPORT	6	3.5	G	2010	2015	SENSOR DE DISTRIBUCIÓN			T41039

BÚSQUEDA POR APLICACIÓN (CONTINUACIÓN)

MARCA	MODELO	CIL.	LTS.	COMB.	AÑO DESDE	AÑO HASTA	TIPO	CARACT.	SPEC	N° PARTE
MITSUBISHI	MONTERO SPORT	6	3.5	G	2010	2015	POLEA DE DISTRIBUCIÓN			T42018
MITSUBISHI	OUTLANDER	4	2.4	G	2007	2013	POLEA DE MOTOR		Mivec	36323
MITSUBISHI	OUTLANDER	4	2.4	G	2003	2010	POLEA DE MOTOR		HDD Mivec	36415
MITSUBISHI	OUTLANDER	4	2.4	G	2007	2013	POLEA DECOPLADORA		Mivec	37133P
MITSUBISHI	OUTLANDER	4	2.4	G	2003	2010	TENSOR DE MOTOR		HDD Mivec	38413
MITSUBISHI	OUTLANDER	4	2.4	G	2007	2013	TENSOR DE MOTOR		Mivec	39053
MITSUBISHI	OUTLANDER	4	2.4	G	2007	2020	BOMBA DE AGUA		Mivec	42144
MITSUBISHI	OUTLANDER	4	2.4	G	2003	2010	BOMBA DE AGUA		HDD Mivec	42585
MITSUBISHI	OUTLANDER	4	2.4	G	2004	2006	KIT DE BANDA MICRO V			90K-38413
MITSUBISHI	OUTLANDER	4	2.4	G	2003	2010	BANDA MICRO V		HDD Mivec	K060744
MITSUBISHI	OUTLANDER	4	2.4	G	2015	2020	BANDA MICRO V		Mivec	K060866
MITSUBISHI	OUTLANDER	4	2.4	G	2007	2013	BANDA MICRO V		Mivec	K061010
MITSUBISHI	OUTLANDER	4	2.4	G	2003	2010	BANDA DE DISTRIBUCIÓN		HDD Mivec	T168
MITSUBISHI	OUTLANDER	4	2.4	G	2003	2010	BANDA DE DISTRIBUCIÓN		HDD Mivec	T332
MITSUBISHI	OUTLANDER	4	2.4	G	2003	2010	TENSOR DE DISTRIBUCIÓN		HDD Mivec	T41038
MITSUBISHI	OUTLANDER	4	2.4	G	2003	2010	TENSOR DE DISTRIBUCIÓN		HDD Mivec	T42230
MITSUBISHI	OUTLANDER	4	2.4	G	2003	2010	POLEA DE DISTRIBUCIÓN		HDD Mivec	T42231
MITSUBISHI	OUTLANDER	4	2.4	G	2003	2010	TENSOR HIDRÁULICO		HDD Mivec	T43130
MITSUBISHI	OUTLANDER	4	2.4	G	2003	2010	KIT DE DISTRIBUCIÓN		HDD Mivec	TCK332
MITSUBISHI	OUTLANDER	4	2.4	G	2007	2009	VÁLVULA SOLENOIDE		Mivec	VVS208
MITSUBISHI	OUTLANDER	4	2.4	G	2007	2009	VÁLVULA SOLENOIDE		Mivec	VVS209
MITSUBISHI	OUTLANDER	4	2.4	G	2010	2020	VÁLVULA SOLENOIDE		Mivec	VVS274
MITSUBISHI	OUTLANDER	4	2.4	G	2010	2013	VÁLVULA SOLENOIDE		Mivec	VVS275
MITSUBISHI	OUTLANDER	6	3.0	G	2006	2013	TENSOR DE MOTOR		Mivec	39169
MITSUBISHI	OUTLANDER	6	3.0	G	2006	2013	BANDA MICRO V		Mivec	K040358SF
MITSUBISHI	OUTLANDER	6	3.0	G	2006	2013	BANDA MICRO V		Mivec	K060468
MITSUBISHI	OUTLANDER	6	3.0	G	2006	2013	BANDA DE DISTRIBUCIÓN		Mivec	T339
MITSUBISHI	OUTLANDER	6	3.0	G	2006	2013	TENSOR HIDRÁULICO		Mivec	T43189
NISSAN	MARCH	4	1.6	G	2011	2020	BOMBA DE AGUA		CVTC	41093
NISSAN	MARCH	4	1.6	G	2011	2020	BANDA MICRO V		CVTC	K070443
NISSAN	MARCH	4	1.6	G	2011	2020	POLEA DE MOTOR		CVTC	T36608
NISSAN	MARCH	4	1.6	G	2011	2020	VÁLVULA SOLENOIDE		CVTC	VVS141
NISSAN	350Z	6	3.5	G	2002	2006	BOMBA DE AGUA		CVTC	43520
NISSAN	350Z	6	3.5	G	2007	2009	KIT DE BANDA MICRO V			90K-39129A
NISSAN	350Z	6	3.5	G	2007	2009	BANDA MICRO V		SUPERCARGADO	K040220
NISSAN	350Z	6	3.5	G	2002	2006	BANDA MICRO V		CVTC	K040372
NISSAN	350Z	6	3.5	G	2002	2006	BANDA MICRO V		CVTC	K060461
NISSAN	350Z	6	3.5	G	2007	2009	BANDA MICRO V			K070810
NISSAN	350Z	6	3.5	G	2002	2007	VÁLVULA SOLENOIDE		CVTC	VVS100
NISSAN	350Z	6	3.5	G	2002	2007	VÁLVULA SOLENOIDE		CVTC	VVS267
NISSAN	ALMERA	4	1.6	G	2011	2011	BANDA MICRO V	C/DH		K030340
NISSAN	ALMERA	4	1.8	G	2001	2002	BOMBA DE AGUA			43511
NISSAN	ALMERA	4	1.8	G	2000	2002	BANDA MICRO V			K040335
NISSAN	ALMERA	4	1.8	G	2003	2006	BANDA MICRO V			K060433
NISSAN	ALMERA	4	1.8	G	2000	2002	BANDA MICRO V	C/AA		K060439

BÚSQUEDA POR APLICACIÓN (CONTINUACIÓN)

MARCA	MODELO	CIL.	LTS.	COMB.	AÑO DESDE	AÑO HASTA	TIPO	CARACT.	SPEC	N° PARTE
NISSAN	ALMERA	4	2.0	D	2000	2000	BANDA DE DISTRIBUCIÓN			T097
NISSAN	ALMERA	4	2.0	D	2000	2000	BANDA DE DISTRIBUCIÓN			T278
NISSAN	ALTIMA	4	2.4	G	2000	2001	POLEA DE MOTOR			38005
NISSAN	ALTIMA	4	2.4	G	2000	2001	POLEA DE MOTOR			38044
NISSAN	ALTIMA	4	2.4	G	2000	2001	BOMBA DE AGUA			41163
NISSAN	ALTIMA	4	2.4	G	2000	2001	BANDA MICRO V			K040338
NISSAN	ALTIMA	4	2.4	G	2000	2001	BANDA MICRO V			K060525
NISSAN	ALTIMA	4	2.5	G	2001	2006	POLEA DECOPLADORA			37113P
NISSAN	ALTIMA	4	2.5	G	2001	2012	TENSOR DE MOTOR			38284
NISSAN	ALTIMA	4	2.5	G	2012	2018	BOMBA DE AGUA			41150
NISSAN	ALTIMA	4	2.5	G	2001	2012	BOMBA DE AGUA			43512
NISSAN	ALTIMA	4	2.5	G	2012	2018	BANDA MICRO V			K060563
NISSAN	ALTIMA	4	2.5	G	2007	2012	BANDA MICRO V			K060880A
NISSAN	ALTIMA	4	2.5	G	2001	2006	BANDA MICRO V			K060885
NISSAN	ALTIMA	4	2.5	G	2012	2018	VÁLVULA SOLENOIDE			VVS190
NISSAN	ALTIMA	4	2.5	G	2007	2012	VÁLVULA SOLENOIDE			VVS191
NISSAN	ALTIMA	4	2.5	G	2001	2006	VÁLVULA SOLENOIDE			VVS196
NISSAN	ALTIMA	6	3.5	G	2001	2006	POLEA DE MOTOR		CVTC	36087
NISSAN	ALTIMA	6	3.5	G	2006	2013	TENSOR DE MOTOR		CVTC	39155
NISSAN	ALTIMA	6	3.5	G	2001	2013	BOMBA DE AGUA		CVTC	43520
NISSAN	ALTIMA	6	3.5	G	2006	2012	KIT DE BANDA MICRO V		CVTC	90K-39155
NISSAN	ALTIMA	6	3.5	G	2001	2006	BANDA MICRO V		CVTC	K040305
NISSAN	ALTIMA	6	3.5	G	2001	2006	BANDA MICRO V		CVTC	K060423
NISSAN	ALTIMA	6	3.5	G	2006	2013	BANDA MICRO V		CVTC	K070669
NISSAN	ALTIMA	6	3.5	G	2001	2006	VÁLVULA SOLENOIDE		CVTC	VVS100
NISSAN	ALTIMA	6	3.5	G	2001	2006	VÁLVULA SOLENOIDE		CVTC	VVS101
NISSAN	ALTIMA	6	3.5	G	2006	2013	VÁLVULA SOLENOIDE		CVTC	VVS196
NISSAN	ALTIMA	6	3.5	G	2012	2013	VÁLVULA SOLENOIDE		CVTC	VVS247
NISSAN	ALTIMA	6	3.5	G	2006	2013	VÁLVULA SOLENOIDE		CVTC	VVS248
NISSAN	APRIO	4	1.6	G	2008	2010	BANDA MICRO V	C/AA		K050687
NISSAN	APRIO	4	1.6	G	2008	2009	POLEA DE MOTOR	C/AA; C/DH		36176
NISSAN	APRIO	4	1.6	G	2008	2010	BOMBA DE AGUA			42800
NISSAN	APRIO	4	1.6	G	2008	2010	BANDA MICRO V	S/AA; S/DH		K060445
NISSAN	APRIO	4	1.6	G	2008	2010	BANDA MICRO V	C/AA; S/DH		K060474
NISSAN	APRIO	4	1.6	G	2008	2010	BANDA MICRO V	S/AA; C/DH		K060474
NISSAN	APRIO	4	1.6	G	2009	2010	BANDA MICRO V	C/AA; C/DH		K060716
NISSAN	APRIO	4	1.6	G	2008	2010	BANDA DE DISTRIBUCIÓN			T1095
NISSAN	APRIO	4	1.6	G	2008	2009	TENSOR DE MOTOR	C/AA; C/DH		T38456
NISSAN	APRIO	4	1.6	G	2008	2010	POLEA DE DISTRIBUCIÓN			T41237
NISSAN	APRIO	4	1.6	G	2008	2010	TENSOR DE DISTRIBUCIÓN			T43064
NISSAN	APRIO	4	1.6	G	2008	2010	KIT DE DISTRIBUCIÓN			TCK1095M

BÚSQUEDA POR APLICACIÓN (CONTINUACIÓN)										
MARCA	MODELO	CIL.	LTS.	COMB.	AÑO DESDE	AÑO HASTA	TIPO	CARACT.	SPEC	N° PARTE
NISSAN	APRIO	4	1.6	G	2008	2010	KIT DE DISTRIBUCIÓN CON BOMBA DE AGUA			TCKWP1095M
NISSAN	ARMADA	8	5.6	G	2003	2006	POLEA DE MOTOR			36222
NISSAN	ARMADA	8	5.6	G	2003	2015	TENSOR DE MOTOR			38340
NISSAN	ARMADA	8	5.6	G	2017	2017	BOMBA DE AGUA		VVEL	43537
NISSAN	ARMADA	8	5.6	G	2003	2015	BOMBA DE AGUA			43537
NISSAN	ARMADA	8	5.6	G	2003	2006	KIT DE BANDA MICRO V			90K-38340
NISSAN	ARMADA	8	5.6	G	2003	2015	BANDA MICRO V			K070971
NISSAN	ARMADA	8	5.6	G	2007	2015	VÁLVULA SOLENOIDE			VVS196
NISSAN	ARMADA	8	5.6	G	2007	2015	VÁLVULA SOLENOIDE			VVS198
NISSAN	ARMADA	8	5.6	G	2017	2017	VÁLVULA SOLENOIDE		VVEL	VVS247
NISSAN	CHASIS	4	2.4	G	2000	2001	BANDA EN V			6366L
NISSAN	CHASIS	4	2.4	G	2000	2001	BANDA EN V			8452L
NISSAN	ESTAQUITAS	4	2.4	G	2000	2008	BANDA EN V			6366L
NISSAN	ESTAQUITAS	4	2.4	G	2000	2001	BANDA EN V			8452L
NISSAN	FRONTIER	4	2.4	G	2013	2013	POLEA DE MOTOR			38037
NISSAN	FRONTIER	4	2.4	G	2000	2013	BOMBA DE AGUA			41162
NISSAN	FRONTIER	4	2.4	G	2000	2004	BANDA EN V			7306 GS
NISSAN	FRONTIER	4	2.4	G	2005	2008	BANDA EN V			8365 GS
NISSAN	FRONTIER	4	2.4	G	2000	2004	BANDA EN V			8497 GS
NISSAN	FRONTIER	4	2.4	G	2000	2013	BANDA EN V			9355 XL
NISSAN	FRONTIER	6	3.3	G	2000	2005	BOMBA DE AGUA			43255
NISSAN	FRONTIER	6	3.3	G	2001	2001	BANDA MICRO V			K040530
NISSAN	FRONTIER	6	3.3	G	2000	2005	BANDA MICRO V			K050316
NISSAN	FRONTIER	6	3.3	G	2000	2005	BANDA MICRO V			K050486
NISSAN	FRONTIER	6	3.3	G	2000	2005	BANDA MICRO V			K060733
NISSAN	FRONTIER	6	3.3	G	2000	2005	BANDA DE DISTRIBUCIÓN			T249
NISSAN	FRONTIER	6	3.3	G	2000	2005	TENSOR DE DISTRIBUCIÓN			T41059
NISSAN	FRONTIER	6	3.3	G	2000	2005	KIT DE DISTRIBUCIÓN			TCK249
NISSAN	FRONTIER	6	4.0	G	2011	2019	POLEA DE MOTOR			36222
NISSAN	FRONTIER	6	4.0	G	2011	2019	TENSOR DE MOTOR			38378
NISSAN	FRONTIER	6	4.0	G	2011	2019	BOMBA DE AGUA			43520
NISSAN	FRONTIER	6	4.0	G	2011	2019	BANDA MICRO V			K070873
NISSAN	FRONTIER	6	4.0	G	2004	2019	VÁLVULA SOLENOIDE			VVS100
NISSAN	FRONTIER	6	4.0	G	2004	2019	VÁLVULA SOLENOIDE			VVS101
NISSAN	ICHI	4	1.8	G	2000	2001	BOMBA DE AGUA			41075
NISSAN	ICHI	4	1.8	G	2000	2001	BANDA MICRO V			K040320
NISSAN	ICHI	4	1.8	G	2000	2001	BANDA MICRO V			K040325
NISSAN	ICHI	4	2.4	G	2000	2001	BANDA EN V			9360 XL
NISSAN	ICHI	4	2.4	G	2000	2001	BANDA EN V			9440 XL
NISSAN	JUKE	4	1.6	G	2010	2017	TENSOR DE MOTOR		TURBO	39369
NISSAN	JUKE	4	1.6	G	2010	2017	BOMBA DE AGUA		TURBO	41102
NISSAN	JUKE	4	1.6	G	2010	2017	BANDA MICRO V		TURBO	K060470
NISSAN	JUKE	4	1.6	G	2010	2017	VÁLVULA SOLENOIDE		TURBO	VVS191
NISSAN	JUKE	4	1.6	G	2015	2017	VÁLVULA SOLENOIDE		TURBO	VVS247

BÚSQUEDA POR APLICACIÓN (CONTINUACIÓN)										
MARCA	MODELO	CIL.	LTS.	COMB.	AÑO DESDE	AÑO HASTA	TIPO	CARACT.	SPEC	N° PARTE
NISSAN	KICKS	4	1.6	G	2016	2019	BANDA MICRO V			K060478
NISSAN	KICKS	4	1.6	G	2016	2019	VÁLVULA SOLENOIDE			VVS247
NISSAN	KING CAB	4	2.4	G	2000	2001	BANDA EN V			6366L
NISSAN	KING CAB	4	2.4	G	2000	2001	BANDA EN V			8452L
NISSAN	MAXIMA	6	3.0	G	2000	2003	POLEA DE MOTOR			36087
NISSAN	MAXIMA	6	3.0	G	2000	2003	BOMBA DE AGUA			41164
NISSAN	MAXIMA	6	3.0	G	2000	2003	BANDA MICRO V			K040305
NISSAN	MAXIMA	6	3.0	G	2000	2003	BANDA MICRO V	S/AA		K060345
NISSAN	MAXIMA	6	3.0	G	2000	2001	BANDA MICRO V			K060433
NISSAN	MAXIMA	6	3.0	G	2000	2003	BANDA MICRO V	C/AA		K060435
NISSAN	MAXIMA	6	3.0	G	2000	2001	BANDA MICRO V	AA & ALT		K060435HD
NISSAN	MAXIMA	6	3.5	G	2001	2003	POLEA DE MOTOR		CVTC	36087
NISSAN	MAXIMA	6	3.5	G	2008	2015	TENSOR DE MOTOR		CVTC	39155
NISSAN	MAXIMA	6	3.5	G	2008	2015	TENSOR DE MOTOR			39155
NISSAN	MAXIMA	6	3.5	G	2001	2015	BOMBA DE AGUA		CVTC	43520
NISSAN	MAXIMA	6	3.5	G	2003	2008	BOMBA DE AGUA		S/CVTC	43520
NISSAN	MAXIMA	6	3.5	G	2008	2019	BOMBA DE AGUA			43520
NISSAN	MAXIMA	6	3.5	G	2001	2006	BANDA MICRO V		CVTC	K040305
NISSAN	MAXIMA	6	3.5	G	2003	2008	BANDA MICRO V		S/CVTC	K040305
NISSAN	MAXIMA	6	3.5	G	2006	2006	BANDA MICRO V		CVTC	K060418
NISSAN	MAXIMA	6	3.5	G	2006	2008	BANDA MICRO V		S/CVTC	K060418
NISSAN	MAXIMA	6	3.5	G	2004	2006	BANDA MICRO V		CVTC	K060420
NISSAN	MAXIMA	6	3.5	G	2003	2006	BANDA MICRO V		S/CVTC	K060420
NISSAN	MAXIMA	6	3.5	G	2001	2003	BANDA MICRO V		CVTC	K060431
NISSAN	MAXIMA	6	3.5	G	2016	2019	BANDA MICRO V			K070407
NISSAN	MAXIMA	6	3.5	G	2008	2015	BANDA MICRO V		CVTC	K070669
NISSAN	MAXIMA	6	3.5	G	2008	2015	BANDA MICRO V			K070669
NISSAN	MAXIMA	6	3.5	G	2001	2006	VÁLVULA SOLENOIDE		CVTC	VVS100
NISSAN	MAXIMA	6	3.5	G	2003	2008	VÁLVULA SOLENOIDE		S/CVTC	VVS100
NISSAN	MAXIMA	6	3.5	G	2001	2006	VÁLVULA SOLENOIDE		CVTC	VVS101
NISSAN	MAXIMA	6	3.5	G	2003	2008	VÁLVULA SOLENOIDE		S/CVTC	VVS101
NISSAN	MAXIMA	6	3.5	G	2008	2015	VÁLVULA SOLENOIDE		CVTC	VVS196
NISSAN	MAXIMA	6	3.5	G	2008	2015	VÁLVULA SOLENOIDE			VVS196
NISSAN	MAXIMA	6	3.5	G	2016	2019	VÁLVULA SOLENOIDE			VVS247
NISSAN	MAXIMA	6	3.5	G	2008	2015	VÁLVULA SOLENOIDE		CVTC	VVS248
NISSAN	MAXIMA	6	3.5	G	2008	2015	VÁLVULA SOLENOIDE			VVS248
NISSAN	MICRA	4	1.3	G	2004	2010	BANDA MICRO V	C/AA		K040420
NISSAN	MICRA	4	1.4	G	2004	2008	BANDA MICRO V			K040328
NISSAN	MICRA	4	1.4	G	2006	2010	BANDA MICRO V			K040418
NISSAN	MICRA	4	1.4	G	2003	2006	BANDA MICRO V			K040420
NISSAN	MURANO	6	3.5	G	2003	2010	POLEA DE MOTOR		CVTC	36087
NISSAN	MURANO	6	3.5	G	2003	2019	BOMBA DE AGUA		CVTC	43520
NISSAN	MURANO	6	3.5	G	2003	2010	BANDA MICRO V		CVTC	K040305
NISSAN	MURANO	6	3.5	G	2003	2010	BANDA MICRO V		CVTC	K060418
NISSAN	MURANO	6	3.5	G	2015	2019	BANDA MICRO V		CVTC	K070407



BÚSQUEDA POR APLICACIÓN (CONTINUACIÓN)

MARCA	MODELO	CIL.	LTS.	COMB.	AÑO DESDE	AÑO HASTA	TIPO	CARACT.	SPEC	N° PARTE
NISSAN	MURANO	6	3.5	G	2003	2008	VÁLVULA SOLENOIDE		CVTC	WVS100
NISSAN	MURANO	6	3.5	G	2003	2010	VÁLVULA SOLENOIDE		CVTC	WVS101
NISSAN	MURANO	6	3.5	G	2007	2014	VÁLVULA SOLENOIDE		CVTC	WVS196
NISSAN	MURANO	6	3.5	G	2014	2019	VÁLVULA SOLENOIDE		CVTC	WVS247
NISSAN	MURANO	6	3.5	G	2007	2014	VÁLVULA SOLENOIDE		CVTC	WVS248
NISSAN	NOTE	4	1.6	G	2013	2015	BOMBA DE AGUA		CVTC	41093
NISSAN	NOTE	4	1.6	G	2013	2015	BANDA MICRO V		CVTC	K070443
NISSAN	NOTE	4	1.6	G	2013	2015	POLEA DE MOTOR		CVTC	T36608
NISSAN	NOTE	4	1.6	G	2013	2015	VÁLVULA SOLENOIDE		CVTC	WVS140
NISSAN	NOTE	4	1.6	G	2013	2015	VÁLVULA SOLENOIDE		CVTC	WVS141
NISSAN	NP300	4	2.4	G	2008	2011	POLEA DE MOTOR			36116
NISSAN	NP300	4	2.4	G	2008	2011	POLEA DE MOTOR			36725
NISSAN	NP300	4	2.4	G	2008	2011	BOMBA DE AGUA			41162
NISSAN	NP300	4	2.4	G	2008	2015	BANDA EN V			6366L
NISSAN	NP300	4	2.4	G	2008	2013	BANDA EN V			7355 XL
NISSAN	NP300	4	2.4	G	2013	2013	BANDA EN V			9355 XL
NISSAN	NP300	4	2.4	G	2008	2015	BANDA EN V			9365L
NISSAN	NP300	4	2.4	G	2013	2013	BANDA EN V			9370 XL
NISSAN	NP300	4	2.4	G	2008	2015	BANDA EN V			9490L
NISSAN	NP300	4	2.5	D	2008	2015	BANDA EN V			6366L
NISSAN	NP300	4	2.5	D	2008	2015	BANDA EN V			8355 GS
NISSAN	NP300	4	2.5	D	2008	2008	BANDA EN V		dCi; TURBO	9305 XL
NISSAN	NP300	4	2.5	D	2008	2008	BANDA EN V		dCi; TURBO	9360 XL
NISSAN	NP300	4	2.5	D	2008	2008	BANDA EN V		dCi; TURBO	9415 XL
NISSAN	NP300	4	2.5	G	2015	2019	TENSOR DE MOTOR			39391
NISSAN	NP300	4	2.5	G	2015	2019	BOMBA DE AGUA			41193
NISSAN	NP300	4	2.5	G	2015	2019	BANDA MICRO V			K060815
NISSAN	NP300	4	2.5	G	2015	2019	BANDA MICRO V			K070890
NISSAN	NP300 FRONTIER	4	2.5	G	2017	2019	TENSOR DE MOTOR			39391
NISSAN	NP300 FRONTIER	4	2.5	G	2017	2019	BOMBA DE AGUA			41193
NISSAN	NP300 FRONTIER	4	2.5	G	2017	2019	BANDA MICRO V			K060815
NISSAN	NP300 FRONTIER	4	2.5	G	2014	2019	BANDA MICRO V			K070890
NISSAN	NP300 FRONTIER	4	2.5	G	2017	2019	VÁLVULA SOLENOIDE			WVS196
NISSAN	NV2500 HD	6	4.0	G	2012	2017	VÁLVULA SOLENOIDE			WVS100
NISSAN	NV2500 HD	6	4.0	G	2012	2017	VÁLVULA SOLENOIDE			WVS101
NISSAN	NV350	4	2.5	D	2012	2012	BANDA MICRO V		dCi; TURBO	K040322
NISSAN	NV350	4	2.5	D	2012	2012	BANDA MICRO V		dCi; TURBO	K070669
NISSAN	NV350	4	2.5	G	2012	2012	BOMBA DE AGUA			41193
NISSAN	NV350	4	2.5	G	2012	2012	VÁLVULA SOLENOIDE			WVS196
NISSAN	NV350 URVAN	4	2.5	G	2012	2012	BOMBA DE AGUA			41193
NISSAN	NV350 URVAN	4	2.5	G	2012	2012	VÁLVULA SOLENOIDE			WVS196
NISSAN	PATHFINDER	6	3.3	G	2000	2005	POLEA DE MOTOR			36087
NISSAN	PATHFINDER	6	3.3	G	2000	2005	BOMBA DE AGUA			43255
NISSAN	PATHFINDER	6	3.3	G	2000	2004	BANDA EN V			9360 XL
NISSAN	PATHFINDER	6	3.3	G	2000	2005	BANDA MICRO V			K050505



BÚSQUEDA POR APLICACIÓN (CONTINUACIÓN)

MARCA	MODELO	CIL.	LTS.	COMB.	AÑO DESDE	AÑO HASTA	TIPO	CARACT.	SPEC	N° PARTE
NISSAN	PATHFINDER	6	3.3	G	2000	2004	BANDA MICRO V			K060418
NISSAN	PATHFINDER	6	3.3	G	2000	2005	BANDA MICRO V			K060420
NISSAN	PATHFINDER	6	3.3	G	2000	2005	BANDA DE DISTRIBUCIÓN			T249
NISSAN	PATHFINDER	6	3.3	G	2000	2005	TENSOR DE DISTRIBUCIÓN			T41059
NISSAN	PATHFINDER	6	3.3	G	2000	2005	KIT DE DISTRIBUCIÓN			TCK249
NISSAN	PATHFINDER	6	3.5	G	2001	2004	BOMBA DE AGUA		CVTC	41164
NISSAN	PATHFINDER	6	3.5	G	2012	2019	BOMBA DE AGUA		CVTC	43520
NISSAN	PATHFINDER	6	3.5	G	2001	2004	BANDA MICRO V		CVTC	K040372
NISSAN	PATHFINDER	6	3.5	G	2001	2004	BANDA MICRO V		CVTC	K060461
NISSAN	PATHFINDER	6	3.5	G	2012	2019	BANDA MICRO V		CVTC	K070407
NISSAN	PATHFINDER	6	3.5	G	2001	2004	VÁLVULA SOLENOIDE		CVTC	WVS115
NISSAN	PATHFINDER	6	3.5	G	2001	2004	VÁLVULA SOLENOIDE		CVTC	WVS116
NISSAN	PATHFINDER	6	3.5	G	2012	2019	VÁLVULA SOLENOIDE		CVTC	WVS196
NISSAN	PATHFINDER	6	3.5	G	2012	2019	VÁLVULA SOLENOIDE		CVTC	WVS247
NISSAN	PATHFINDER	6	3.5	G	2012	2019	VÁLVULA SOLENOIDE		CVTC	WVS248
NISSAN	PATHFINDER	6	4.0	G	2005	2014	POLEA DE MOTOR			36222
NISSAN	PATHFINDER	6	4.0	G	2005	2014	TENSOR DE MOTOR			38378
NISSAN	PATHFINDER	6	4.0	G	2005	2014	BOMBA DE AGUA ELÉCTRICA			41509E
NISSAN	PATHFINDER	6	4.0	G	2005	2014	BOMBA DE AGUA			43520
NISSAN	PATHFINDER	6	4.0	G	2005	2013	KIT DE BANDA MICRO V			90K-38378
NISSAN	PATHFINDER	6	4.0	G	2005	2014	BANDA MICRO V			K070873
NISSAN	PATHFINDER	6	4.0	G	2005	2013	VÁLVULA SOLENOIDE			WVS100
NISSAN	PATHFINDER	6	4.0	G	2005	2014	VÁLVULA SOLENOIDE			WVS101
NISSAN	PICKUP	4	2.4	G	2000	2007	BANDA EN V			6366L
NISSAN	PICKUP	4	2.4	G	2000	2000	BANDA EN V			8452L
NISSAN	PICKUP	4	2.4	G	2001	2004	BANDA EN V			9495 XL
NISSAN	PLATINA	4	1.6	G	2002	2011	BANDA MICRO V	C/AA		K050687
NISSAN	PLATINA	4	1.6	G	2001	2010	POLEA DE MOTOR			36176
NISSAN	PLATINA	4	1.6	G	2001	2010	BOMBA DE AGUA			42800
NISSAN	PLATINA	4	1.6	G	2001	2010	BANDA MICRO V	S/AA		K050435
NISSAN	PLATINA	4	1.6	G	2001	2010	BANDA MICRO V	C/AA		K050688
NISSAN	PLATINA	4	1.6	G	2001	2010	BANDA DE DISTRIBUCIÓN			T1095
NISSAN	PLATINA	4	1.6	G	2001	2010	TENSOR DE MOTOR	C/AA		T38456
NISSAN	PLATINA	4	1.6	G	2001	2010	TENSOR DE MOTOR	S/AA		T38484
NISSAN	PLATINA	4	1.6	G	2001	2010	POLEA DE DISTRIBUCIÓN			T41237
NISSAN	PLATINA	4	1.6	G	2001	2010	TENSOR DE DISTRIBUCIÓN			T43064
NISSAN	PLATINA	4	1.6	G	2001	2010	KIT DE DISTRIBUCIÓN			TCK1095M
NISSAN	PLATINA	4	1.6	G	2001	2010	KIT DE DISTRIBUCIÓN CON BOMBA DE AGUA			TCKWP1095M
NISSAN	QUEST	6	3.3	G	2000	2003	POLEA DE MOTOR	S/AA		38044
NISSAN	QUEST	6	3.3	G	2000	2003	BANDA MICRO V			K040405
NISSAN	QUEST	6	3.3	G	2000	2003	BANDA MICRO V			K040460
NISSAN	QUEST	6	3.3	G	2000	2003	BANDA MICRO V			K050335
NISSAN	QUEST	6	3.3	G	2000	2003	BANDA DE DISTRIBUCIÓN			T249
NISSAN	QUEST	6	3.3	G	2000	2003	TENSOR DE DISTRIBUCIÓN			T41059



BÚSQUEDA POR APLICACIÓN (CONTINUACIÓN)

MARCA	MODELO	CIL.	LTS.	COMB.	AÑO DESDE	AÑO HASTA	TIPO	CARACT.	SPEC	N° PARTE
NISSAN	QUEST	6	3.3	G	2000	2003	KIT DE DISTRIBUCIÓN			TCK249
NISSAN	QUEST	6	3.5	G	2003	2010	POLEA DE MOTOR		CVTC	36087
NISSAN	QUEST	6	3.5	G	2003	2010	BOMBA DE AGUA		CVTC	43520
NISSAN	QUEST	6	3.5	G	2003	2010	BANDA MICRO V		CVTC	K040305
NISSAN	QUEST	6	3.5	G	2003	2010	BANDA MICRO V		CVTC	K060418
NISSAN	QUEST	6	3.5	G	2003	2010	VÁLVULA SOLENOIDE		CVTC	VWS101
NISSAN	ROGUE	4	2.5	G	2007	2014	POLEA DECOPLADORA			37113P
NISSAN	ROGUE	4	2.5	G	2007	2014	TENSOR DE MOTOR			38284
NISSAN	ROGUE	4	2.5	G	2007	2014	BOMBA DE AGUA			41069
NISSAN	ROGUE	4	2.5	G	2008	2015	KIT DE BANDA MICRO V			90K-38284
NISSAN	ROGUE	4	2.5	G	2007	2014	BANDA MICRO V			K060711
NISSAN	ROGUE	4	2.5	G	2013	2020	VÁLVULA SOLENOIDE			VWS190
NISSAN	ROGUE	4	2.5	G	2007	2014	VÁLVULA SOLENOIDE			VWS191
NISSAN	SENTRA	4	1.6	G	2017	2019	BOMBA DE AGUA		DIG-T; TURBO	41102
NISSAN	SENTRA	4	1.6	G	2017	2019	BANDA MICRO V		DIG-T; TURBO	K060478
NISSAN	SENTRA	4	1.6	G	2017	2019	VÁLVULA SOLENOIDE		DIG-T; TURBO	VWS193
NISSAN	SENTRA	4	1.6	G	2017	2019	VÁLVULA SOLENOIDE		DIG-T; TURBO	VWS247
NISSAN	SENTRA	4	1.8	G	2000	2006	POLEA DE MOTOR	C/AA		36142
NISSAN	SENTRA	4	1.8	G	2000	2006	POLEA DE MOTOR			36142
NISSAN	SENTRA	4	1.8	G	2012	2019	TENSOR DE MOTOR		CVTC	39369
NISSAN	SENTRA	4	1.8	G	2012	2019	BOMBA DE AGUA		CVTC	41102
NISSAN	SENTRA	4	1.8	G	2000	2006	BOMBA DE AGUA			43511
NISSAN	SENTRA	4	1.8	G	2000	2006	BANDA MICRO V	ACCIONA BOMBA DE AGUA		K040330
NISSAN	SENTRA	4	1.8	G	2000	2006	BANDA MICRO V			K040330
NISSAN	SENTRA	4	1.8	G	2000	2006	BANDA MICRO V	S/AA		K060325
NISSAN	SENTRA	4	1.8	G	2003	2003	BANDA MICRO V			K060330
NISSAN	SENTRA	4	1.8	G	2000	2006	BANDA MICRO V	C/AA		K060435
NISSAN	SENTRA	4	1.8	G	2000	2006	BANDA MICRO V	ALT; C/AA		K060435HD
NISSAN	SENTRA	4	1.8	G	2012	2019	BANDA MICRO V		CVTC	K060480
NISSAN	SENTRA	4	1.8	G	2000	2006	VÁLVULA SOLENOIDE			VWS196
NISSAN	SENTRA	4	1.8	G	2012	2019	VÁLVULA SOLENOIDE		CVTC	VWS247
NISSAN	SENTRA	4	2.0	G	2006	2012	TENSOR DE MOTOR			39162
NISSAN	SENTRA	4	2.0	G	2000	2006	BOMBA DE AGUA			41138
NISSAN	SENTRA	4	2.0	G	2006	2012	BOMBA DE AGUA			41195
NISSAN	SENTRA	4	2.0	G	2006	2012	KIT DE BANDA MICRO V			90K-39162A
NISSAN	SENTRA	4	2.0	G	2000	2001	BANDA MICRO V	S/AA		K040325
NISSAN	SENTRA	4	2.0	G	2000	2006	BANDA MICRO V			K040335
NISSAN	SENTRA	4	2.0	G	2000	2006	BANDA MICRO V			K060405
NISSAN	SENTRA	4	2.0	G	2000	2001	BANDA MICRO V	C/AA		K060408
NISSAN	SENTRA	4	2.0	G	2000	2001	BANDA MICRO V	ALT		K060435HD
NISSAN	SENTRA	4	2.0	G	2006	2012	BANDA MICRO V			K060478
NISSAN	SENTRA	4	2.0	G	2007	2012	BANDA MICRO V	AA, ALT, & BA		K060478HD
NISSAN	SENTRA	4	2.0	G	2006	2012	VÁLVULA SOLENOIDE			VWS192



BÚSQUEDA POR APLICACIÓN (CONTINUACIÓN)

MARCA	MODELO	CIL.	LTS.	COMB.	AÑO DESDE	AÑO HASTA	TIPO	CARACT.	SPEC	N° PARTE
NISSAN	SENTRA	4	2.5	G	2002	2006	POLEA DECOPLADORA			37113P
NISSAN	SENTRA	4	2.5	G	2002	2012	TENSOR DE MOTOR			38284
NISSAN	SENTRA	4	2.5	G	2002	2012	BOMBA DE AGUA			43512
NISSAN	SENTRA	4	2.5	G	2002	2006	KIT DE BANDA MICRO V			90K-38284A
NISSAN	SENTRA	4	2.5	G	2006	2012	BANDA MICRO V			K060711
NISSAN	SENTRA	4	2.5	G	2002	2006	BANDA MICRO V			K060885
NISSAN	SENTRA	4	2.5	G	2002	2006	VÁLVULA SOLENOIDE			VWS196
NISSAN	TIIDA	4	1.6	G	2007	2015	BOMBA DE AGUA		CVTC	41093
NISSAN	TIIDA	4	1.6	G	2009	2015	BANDA MICRO V		CVTC	K070415
NISSAN	TIIDA	4	1.6	G	2007	2013	BANDA MICRO V	S/AA	CVTC	K070415
NISSAN	TIIDA	4	1.6	G	2007	2013	BANDA MICRO V	C/AA	CVTC	K070448
NISSAN	TIIDA	4	1.6	G	2009	2015	POLEA DE MOTOR	C/AA	CVTC	T36608
NISSAN	TIIDA	4	1.6	G	2007	2013	POLEA DE MOTOR		CVTC	T36608
NISSAN	TIIDA	4	1.6	G	2009	2015	VÁLVULA SOLENOIDE		CVTC	VWS141
NISSAN	TIIDA	4	1.8	G	2004	2015	TENSOR DE MOTOR			39162
NISSAN	TIIDA	4	1.8	G	2004	2015	BOMBA DE AGUA			41195
NISSAN	TIIDA	4	1.8	G	2004	2015	BANDA MICRO V	S/AA		K060435
NISSAN	TIIDA	4	1.8	G	2007	2015	BANDA MICRO V	S/AA		K060435HD
NISSAN	TIIDA	4	1.8	G	2004	2015	BANDA MICRO V	C/AA		K060470
NISSAN	TIIDA	4	1.8	G	2004	2013	VÁLVULA SOLENOIDE			VWS192
NISSAN	TITAN	8	5.6	G	2004	2015	POLEA DE MOTOR			36222
NISSAN	TITAN	8	5.6	G	2003	2015	TENSOR DE MOTOR			38340
NISSAN	TITAN	8	5.6	G	2003	2015	BOMBA DE AGUA			43537
NISSAN	TITAN	8	5.6	G	2003	2015	BANDA MICRO V			K070971
NISSAN	TSUBAME	4	1.6	G	2000	2000	BOMBA DE AGUA			41075
NISSAN	TSUBAME	4	1.6	G	2000	2000	BANDA MICRO V			K040315
NISSAN	TSUBAME	4	1.6	G	2000	2000	BANDA MICRO V			K040320
NISSAN	TSUBAME	4	1.6	G	2000	2000	BANDA MICRO V			K040325
NISSAN	TSURU	4	1.5	G	2000	2007	KIT DE DISTRIBUCIÓN			TCK077
NISSAN	TSURU	4	1.6	G	2000	2009	POLEA DE MOTOR			36273
NISSAN	TSURU	4	1.6	G	2000	2007	BOMBA DE AGUA			41071
NISSAN	TSURU	4	1.6	G	2000	2017	BOMBA DE AGUA			41075
NISSAN	TSURU	4	1.6	G	2000	2000	BANDA EN V			8380GS
NISSAN	TSURU	4	1.6	G	2000	2007	BANDA EN V			9370 XL
NISSAN	TSURU	4	1.6	G	2000	2000	BANDA EN V			9375 XL
NISSAN	TSURU	4	1.6	G	2001	2017	BANDA EN V		CÓDIGO DE MOTOR GA16DE	B29
NISSAN	TSURU	4	1.6	G	2000	2000	BANDA EN V		CÓDIGO DE MOTOR GA16DE	B30
NISSAN	TSURU	4	1.6	G	2000	2001	BANDA MICRO V	C/DH		K040315
NISSAN	TSURU	4	1.6	G	2001	2017	BANDA MICRO V		CÓDIGO DE MOTOR GA16DE	K040315
NISSAN	TSURU	4	1.6	G	2000	2009	BANDA MICRO V			K040315
NISSAN	TSURU	4	1.6	G	2000	2015	BANDA MICRO V	S/AA		K040317
NISSAN	TSURU	4	1.6	G	2003	2017	BANDA MICRO V		CÓDIGO DE MOTOR GA16DNE	K040319
NISSAN	TSURU	4	1.6	G	2002	2007	BANDA MICRO V			K040319



BÚSQUEDA POR APLICACIÓN (CONTINUACIÓN)

MARCA	MODELO	CIL.	LTS.	COMB.	AÑO DESDE	AÑO HASTA	TIPO	CARACT.	SPEC	N° PARTE
NISSAN	TSURU	4	1.6	G	2001	2017	BANDA MICRO V		CÓDIGO DE MOTOR GA16DE	K040320
NISSAN	TSURU	4	1.6	G	2000	2009	BANDA MICRO V			K040320
NISSAN	TSURU	4	1.6	G	2000	2000	BANDA MICRO V		CÓDIGO DE MOTOR GA16DE	K040325
NISSAN	TSURU	4	1.6	G	2000	2009	BANDA MICRO V			K040325
NISSAN	TSURU	4	1.6	G	2000	2000	BANDA MICRO V		CÓDIGO DE MOTOR GA16DE	K040330
NISSAN	TSURU	4	1.6	G	2002	2007	BANDA MICRO V	C/DH		K040358
NISSAN	TSURU	4	1.6	G	2000	2007	BANDA MICRO V			K040398
NISSAN	TSURU	4	1.6	G	2000	2007	BANDA DE DISTRIBUCIÓN			T077
NISSAN	TSURU	4	1.6	G	2000	2007	TENSOR DE DISTRIBUCIÓN			T41058
NISSAN	TSURU	4	1.6	G	2000	2007	KIT DE DISTRIBUCIÓN CON BOMBA DE AGUA			TCKWP077M
NISSAN	TSURU	4	2.0	G	2000	2007	BOMBA DE AGUA			41138
NISSAN	TSURU	4	2.0	G	2000	2007	BANDA MICRO V			K040335
NISSAN	TSURU	4	2.0	G	2000	2007	BANDA MICRO V			K060407
NISSAN	URVAN	4	2.4	G	2001	2010	POLEA DE MOTOR			36273
NISSAN	URVAN	4	2.4	G	2000	2004	BANDA EN V			8494 GS
NISSAN	URVAN	4	2.4	G	2001	2010	BANDA MICRO V			K040354
NISSAN	URVAN	4	2.4	G	2001	2010	BANDA MICRO V			K040360
NISSAN	URVAN	4	2.4	G	2001	2010	BANDA MICRO V			K040490
NISSAN	URVAN	4	2.5	G	2012	2012	BOMBA DE AGUA			41193
NISSAN	URVAN	4	2.5	G	2001	2012	BANDA MICRO V			K070840
NISSAN	URVAN	4	2.5	G	2012	2012	VÁLVULA SOLENOIDE			VVS196
NISSAN	URVAN	4	3.0	D	2002	2012	BANDA MICRO V		TDi; TURBO	K070694
NISSAN	VERSA	4	1.6	G	2011	2019	BOMBA DE AGUA		CVTC	41093
NISSAN	VERSA	4	1.6	G	2011	2019	BANDA MICRO V		CVTC	K070443
NISSAN	VERSA	4	1.6	G	2011	2019	POLEA DE MOTOR	C/AA	CVTC	T36608
NISSAN	VERSA	4	1.6	G	2011	2019	VÁLVULA SOLENOIDE		CVTC	VVS140
NISSAN	VERSA	4	1.6	G	2011	2019	VÁLVULA SOLENOIDE		CVTC	VVS141
NISSAN	XTERRA	4	2.4	G	2000	2000	BANDA EN V			6352 GS
NISSAN	XTERRA	4	2.4	G	2004	2004	BANDA EN V			6360 GS
NISSAN	XTERRA	4	2.4	G	2000	2002	BANDA EN V			7306 GS
NISSAN	XTERRA	4	2.4	G	2001	2004	BANDA EN V			8365 GS
NISSAN	XTERRA	4	2.4	G	2000	2004	BANDA EN V			8494 GS
NISSAN	XTERRA	4	2.4	G	2000	2002	BANDA EN V			8497 GS
NISSAN	XTERRA	4	2.4	G	2000	2000	BANDA EN V			PQ17490
NISSAN	XTERRA	6	3.3	G	2000	2004	POLEA DE MOTOR			36314
NISSAN	XTERRA	6	3.3	G	2000	2004	BOMBA DE AGUA			43255
NISSAN	XTERRA	6	3.3	G	2000	2004	BANDA MICRO V	C/AA		K040529
NISSAN	XTERRA	6	3.3	G	2000	2004	BANDA MICRO V			K040529
NISSAN	XTERRA	6	3.3	G	2000	2004	BANDA MICRO V			K050316
NISSAN	XTERRA	6	3.3	G	2000	2004	BANDA MICRO V	C/DH		K050486
NISSAN	XTERRA	6	3.3	G	2000	2004	BANDA MICRO V			K050486
NISSAN	XTERRA	6	3.3	G	2000	2004	BANDA DE DISTRIBUCIÓN			T249
NISSAN	XTERRA	6	3.3	G	2000	2004	TENSOR DE DISTRIBUCIÓN			T41059



BÚSQUEDA POR APLICACIÓN (CONTINUACIÓN)

MARCA	MODELO	CIL.	LTS.	COMB.	AÑO DESDE	AÑO HASTA	TIPO	CARACT.	SPEC	N° PARTE
NISSAN	XTERRA	6	3.3	G	2000	2004	KIT DE DISTRIBUCIÓN			TCK249
NISSAN	XTERRA	6	4.0	G	2005	2015	VÁLVULA SOLENOIDE			VVS100
NISSAN	XTERRA	6	4.0	G	2005	2015	VÁLVULA SOLENOIDE			VVS101
NISSAN	X-TRAIL	4	2.5	G	2007	2018	POLEA DECOPLADORA	ALT VALEO		37029P
NISSAN	X-TRAIL	4	2.5	G	2001	2018	POLEA DECOPLADORA			37113P
NISSAN	X-TRAIL	4	2.5	G	2001	2018	TENSOR DE MOTOR			38284
NISSAN	X-TRAIL	4	2.5	G	2001	2018	BOMBA DE AGUA			41069
NISSAN	X-TRAIL	4	2.5	G	2014	2014	BOMBA DE AGUA			41150
NISSAN	X-TRAIL	4	2.5	G	2014	2014	BANDA MICRO V			K060563
NISSAN	X-TRAIL	4	2.5	G	2007	2018	BANDA MICRO V			K060711
NISSAN	X-TRAIL	4	2.5	G	2001	2008	BANDA MICRO V			K060885
NISSAN	X-TRAIL	4	2.5	G	2001	2007	BANDA MICRO V			K060885A
NISSAN	X-TRAIL	4	2.5	G	2007	2018	VÁLVULA SOLENOIDE			VVS191
NISSAN	X-TRAIL	4	2.5	G	2001	2008	VÁLVULA SOLENOIDE			VVS196
OLDSMOBILE	INTRIGUE	6	3.5	G	2000	2002	TENSOR DE MOTOR			38166
OLDSMOBILE	SILHOUETTE	6	3.4	G	2000	2004	TENSOR DE MOTOR			38104
OLDSMOBILE	SILHOUETTE	6	3.4	G	2000	2004	BOMBA DE AGUA			41020
OLDSMOBILE	SILHOUETTE	6	3.4	G	2000	2004	BANDA MICRO V			K060875
PEUGEOT	307	4	2.0	G	2001	2011	POLEA DE DISTRIBUCIÓN			T41235
PEUGEOT	406	6	3.0	G	2000	2005	BANDA MICRO V			K060583
PEUGEOT	2008	3	1.2	G	2015	2015	BANDA MICRO V		THP; TURBO	K060408
PEUGEOT	206	4	1.4	G	2002	2012	BANDA EN V	S/AA; S/DH	CÓDIGO DE MOTOR TU3JP	7270 XL
PEUGEOT	206	4	1.4	G	2002	2012	BANDA MICRO V	S/AA; S/DH	CÓDIGO DE MOTOR TU3JP	K060288
PEUGEOT	206	4	1.4	G	2003	2008	BANDA MICRO V	S/AA		K060483
PEUGEOT	206	4	1.4	G	2000	2012	BANDA MICRO V	S/AA; C/DH		K060573
PEUGEOT	206	4	1.4	G	2002	2005	BANDA MICRO V	C/AA; C/DH	CÓDIGO DE MOTOR TU3JP	K060615
PEUGEOT	206	4	1.4	G	2000	2012	BANDA MICRO V	C/AA	CÓDIGO DE MOTOR TU3A	K060667
PEUGEOT	206	4	1.4	G	2002	2012	TENSOR DE MOTOR	C/AA; C/DH	CÓDIGO DE MOTOR TU3JP	T38238
PEUGEOT	206	4	1.4	G	2000	2012	TENSOR DE DISTRIBUCIÓN			T43023
PEUGEOT	206	4	1.4	G	2000	2012	BANDA DE DISTRIBUCIÓN		CÓDIGO DE MOTOR TU3JP	T901
PEUGEOT	206	4	1.4	G	2002	2008	BANDA DE DISTRIBUCIÓN			T901A
PEUGEOT	206	4	1.4	G	2000	2012	BANDA DE DISTRIBUCIÓN		CÓDIGO DE MOTOR TU3A	T911
PEUGEOT	206	4	1.4	G	2000	2012	BANDA DE DISTRIBUCIÓN		CÓDIGO DE MOTOR TU3JP	T911
PEUGEOT	206	4	1.4	G	2002	2008	KIT DE DISTRIBUCIÓN			TCK901A
PEUGEOT	206	4	1.4	G	2000	2012	KIT DE DISTRIBUCIÓN			TCK901M
PEUGEOT	206	4	1.6	G	2000	2002	BANDA EN V	S/AA; S/DH		7280 XL
PEUGEOT	206	4	1.6	G	2000	2009	BANDA MICRO V	C/AA		K060385
PEUGEOT	206	4	1.6	G	2000	2004	BANDA MICRO V	S/AA		K060573
PEUGEOT	206	4	1.6	G	2000	2004	BANDA MICRO V	C/AA		K060615
PEUGEOT	206	4	1.6	G	2000	2004	TENSOR DE MOTOR	C/AA		T38238



BÚSQUEDA POR APLICACIÓN (CONTINUACIÓN)

MARCA	MODELO	CIL.	LTS.	COMB.	AÑO DESDE	AÑO HASTA	TIPO	CARACT.	SPEC	N° PARTE
PEUGEOT	206	4	1.6	G	2000	2009	TENSOR DE DISTRIBUCIÓN			T43158
PEUGEOT	206	4	1.9	D	2000	2008	BANDA DE DISTRIBUCIÓN			T1249
PEUGEOT	206 CC	4	1.6	G	2000	2007	BANDA MICRO V	S/AA; C/DH		K060573
PEUGEOT	206 CC	4	1.6	G	2002	2007	BANDA MICRO V	C/AA		K060615
PEUGEOT	206 CC	4	1.6	G	2000	2007	BANDA DE DISTRIBUCIÓN			T1581
PEUGEOT	206 CC	4	1.6	G	2000	2002	TENSOR DE MOTOR	C/AA; C/DH		T38238
PEUGEOT	206 CC	4	1.6	G	2000	2007	TENSOR DE DISTRIBUCIÓN			T43157
PEUGEOT	206 CC	4	1.6	G	2000	2007	TENSOR DE DISTRIBUCIÓN			T43159
PEUGEOT	206 SW	4	1.6	G	2002	2007	BANDA MICRO V	S/AA; S/DH		K060288
PEUGEOT	206 SW	4	1.6	G	2002	2007	BANDA MICRO V	S/AA; C/DH		K060573
PEUGEOT	206 SW	4	1.6	G	2002	2007	BANDA MICRO V	C/AA; C/DH		K060615
PEUGEOT	206 SW	4	1.6	G	2002	2007	BANDA DE DISTRIBUCIÓN			T1581
PEUGEOT	206 SW	4	1.6	G	2002	2005	TENSOR DE DISTRIBUCIÓN			T43157
PEUGEOT	206 SW	4	1.6	G	2005	2007	TENSOR DE DISTRIBUCIÓN			T43159
PEUGEOT	207	4	1.4	G	2006	2013	BANDA MICRO V	S/AA		K060288
PEUGEOT	207	4	1.4	G	2006	2013	BANDA MICRO V	C/AA		K060415
PEUGEOT	207	4	1.4	G	2006	2013	TENSOR DE DISTRIBUCIÓN			T43023
PEUGEOT	207	4	1.4	G	2006	2013	BANDA DE DISTRIBUCIÓN			T911
PEUGEOT	207 CC	4	1.6	G	2006	2012	BOMBA DE AGUA		THP; TURBO	41066
PEUGEOT	207 CC	4	1.6	G	2006	2012	BANDA MICRO V		THP; TURBO	K060355
PEUGEOT	208	4	1.6	G	2012	2012	BOMBA DE AGUA		VTi	41066
PEUGEOT	208	4	1.6	G	2012	2012	BANDA MICRO V	C/AA	VTi	K060355
PEUGEOT	301	4	1.6	G	2012	2012	BANDA MICRO V	S/AA	VTi	K060288
PEUGEOT	301	4	1.6	G	2012	2012	BANDA DE DISTRIBUCIÓN		VTi	T1581
PEUGEOT	301	4	1.6	G	2012	2012	TENSOR DE DISTRIBUCIÓN		VTi	T43159
PEUGEOT	306	4	1.4	G	2000	2001	BANDA EN V	S/AA; S/DH		7280 XL
PEUGEOT	306	4	1.4	G	2000	2001	BANDA MICRO V	S/AA; C/DH		K040335
PEUGEOT	306	4	1.4	G	2000	2001	BANDA MICRO V	S/DH		K050316
PEUGEOT	306	4	1.4	G	2000	2001	BANDA MICRO V	S/AA		K050345
PEUGEOT	306	4	1.4	G	2000	2001	BANDA DE DISTRIBUCIÓN			T901
PEUGEOT	306	4	1.4	G	2000	2001	KIT DE DISTRIBUCIÓN			TCK901M
PEUGEOT	306	4	1.6	G	2000	2002	BANDA MICRO V			K040335
PEUGEOT	306	4	1.9	D	2000	2002	BANDA DE DISTRIBUCIÓN		CÓDIGO DE MOTOR DW8, DW8B	T1249
PEUGEOT	307	4	2.0	G	2001	2005	BANDA MICRO V	S/AA		K060468
PEUGEOT	307	4	2.0	G	2001	2005	BANDA MICRO V	C/AA		K060670
PEUGEOT	307	4	2.0	G	2001	2005	BANDA DE DISTRIBUCIÓN			T1503
PEUGEOT	307	4	2.0	G	2001	2005	TENSOR DE DISTRIBUCIÓN			T43022
PEUGEOT	307 CC	4	2.0	G	2005	2009	BANDA MICRO V			K060672
PEUGEOT	307 CC	4	2.0	G	2005	2009	POLEA DE DISTRIBUCIÓN			T41235
PEUGEOT	307 CC	4	2.0	G	2005	2009	TENSOR DE DISTRIBUCIÓN			T43022
PEUGEOT	307 SW	4	2.0	G	2002	2005	BANDA MICRO V	S/AA		K060468



BÚSQUEDA POR APLICACIÓN (CONTINUACIÓN)

MARCA	MODELO	CIL.	LTS.	COMB.	AÑO DESDE	AÑO HASTA	TIPO	CARACT.	SPEC	N° PARTE
PEUGEOT	307 SW	4	2.0	G	2002	2005	BANDA MICRO V	C/AA		K060672
PEUGEOT	307 SW	4	2.0	G	2002	2005	BANDA DE DISTRIBUCIÓN			T1503
PEUGEOT	307 SW	4	2.0	G	2002	2008	POLEA DE DISTRIBUCIÓN			T41235
PEUGEOT	307 SW	4	2.0	G	2002	2005	TENSOR DE DISTRIBUCIÓN			T43022
PEUGEOT	406	4	2.0	G	2000	2004	BANDA MICRO V	S/AA		K060458
PEUGEOT	406	4	2.0	G	2000	2004	BANDA DE DISTRIBUCIÓN			T1504
PEUGEOT	406	4	2.0	G	2000	2004	TENSOR DE MOTOR	S/AA		T38098
PEUGEOT	406	6	3.0	G	2000	2004	BANDA MICRO V	C/AA		K060630
PEUGEOT	406	6	3.0	G	2000	2004	BANDA DE DISTRIBUCIÓN			T1596
PEUGEOT	407	6	3.0	G	2004	2010	BANDA MICRO V			K060625
PEUGEOT	407	6	3.0	G	2004	2010	BANDA DE DISTRIBUCIÓN			T1596
PEUGEOT	5008	4	2.0	D	2016	2016	BANDA MICRO V		BlueHdi; TURBO	K060423
PEUGEOT	GRAND RAID	4	1.6	G	2016	2017	BOMBA DE AGUA			41066
PEUGEOT	GRAND RAID	4	1.6	G	2016	2017	BANDA MICRO V	C/AA		K060355
PEUGEOT	MANAGER	4	3.0	D	2008	2013	POLEA DE MOTOR			T36402
PEUGEOT	MANAGER	4	3.0	D	2008	2013	TENSOR DE MOTOR			T39137
PEUGEOT	PARTNER	4	1.6	D	2012	2012	BANDA MICRO V	C/AA	HDI; TURBO	K060385
PEUGEOT	PARTNER	4	1.6	D	2005	2017	BANDA MICRO V	S/AA	HDI 90; TURBO	K060525
PEUGEOT	PARTNER	4	1.6	D	2008	2008	BANDA MICRO V	S/AA	HDI; TURBO	K060532
PEUGEOT	PARTNER	4	1.6	D	2005	2017	BANDA MICRO V	C/AA	HDI 90; TURBO	K060672
PEUGEOT	PARTNER	4	1.6	D	2008	2008	BANDA MICRO V	C/AA	HDI; TURBO	K060672
PEUGEOT	PARTNER	4	1.6	D	2005	2017	TENSOR DE DISTRIBUCIÓN		HDI 90; TURBO	T43158
PEUGEOT	PARTNER	4	1.6	D	2008	2008	TENSOR DE DISTRIBUCIÓN		HDI; TURBO	T43158
PEUGEOT	PARTNER	4	1.6	G	2008	2008	BANDA MICRO V	S/AA		K060474
PEUGEOT	PARTNER	4	1.6	G	2008	2008	BANDA MICRO V	C/AA		K060667
PEUGEOT	PARTNER	4	1.6	G	2000	2008	BANDA DE DISTRIBUCIÓN			T1581
PEUGEOT	PARTNER	4	1.6	G	2008	2008	TENSOR DE DISTRIBUCIÓN			T43157
PEUGEOT	PARTNER	4	1.9	D	2000	2008	BANDA DE DISTRIBUCIÓN		CÓDIGO DE MOTOR DW8, DW8B	T1249
PEUGEOT	PARTNER	4	1.9	D	2000	2013	BANDA DE DISTRIBUCIÓN			T1249
PEUGEOT	PARTNER ORIGIN	4	1.6	D	2008	2015	BANDA MICRO V	S/AA	HDI; TURBO	K060525
PEUGEOT	PARTNER ORIGIN	4	1.6	D	2008	2015	BANDA MICRO V	C/AA	HDI; TURBO	K060672
PEUGEOT	PARTNER ORIGIN	4	1.6	D	2008	2015	TENSOR DE DISTRIBUCIÓN		HDI; TURBO	T43158
PEUGEOT	PARTNER TEPEE	4	1.6	D	2008	2008	BANDA MICRO V	S/AA	HDI; TURBO	K060532
PEUGEOT	PARTNER TEPEE	4	1.6	D	2008	2008	BANDA MICRO V	C/AA	HDI; TURBO	K060670
PEUGEOT	PARTNER TEPEE	4	1.6	D	2008	2008	TENSOR DE DISTRIBUCIÓN		HDI; TURBO	T43158
PEUGEOT	PARTNER TEPEE	4	1.6	G	2008	2008	BANDA MICRO V			K040335
PEUGEOT	PARTNER TEPEE	4	1.6	G	2008	2008	BANDA MICRO V	S/AA		K060394
PEUGEOT	PARTNER TEPEE	4	1.6	G	2008	2008	BANDA MICRO V	C/AA		K060670
PEUGEOT	PARTNER TEPEE	4	1.6	G	2008	2008	BANDA DE DISTRIBUCIÓN			T1581
PEUGEOT	PARTNER TEPEE	4	1.6	G	2008	2008	TENSOR DE DISTRIBUCIÓN			T43157
PEUGEOT	PARTNER TEPEE	4	1.6	G	2008	2008	TENSOR DE DISTRIBUCIÓN			T43159
PEUGEOT	RANCH	4	1.9	D	2000	2008	BANDA DE DISTRIBUCIÓN			T1249
PLYMOUTH	GRAND VOYAGER	6	3.3	G	2000	2000	KIT DE BANDA MICRO V	S/AA		90K-38113
PONTIAC	AZTEK	6	3.4	G	2000	2005	POLEA DE MOTOR			36347
PONTIAC	AZTEK	6	3.4	G	2000	2005	TENSOR DE MOTOR			38104

BÚSQUEDA POR APLICACIÓN (CONTINUACIÓN)

MARCA	MODELO	CIL.	LTS.	COMB.	AÑO DESDE	AÑO HASTA	TIPO	CARACT.	SPEC	N° PARTE
PONTIAC	AZTEK	6	3.4	G	2000	2005	BOMBA DE AGUA			41020
PONTIAC	AZTEK	6	3.4	G	2000	2005	BANDA MICRO V			K060864
PONTIAC	BONNEVILLE	6	3.8	G	2000	2003	BANDA MICRO V		SUPERCARGADO	6DPK1838
PONTIAC	BONNEVILLE	8	4.6	G	2004	2005	KIT DE BANDA MICRO V			90K-38153A
PONTIAC	FIREBIRD	6	3.8	G	2000	2002	KIT DE BANDA MICRO V			90K-38289B
PONTIAC	FIREBIRD	8	5.7	G	2000	2002	POLEA DE MOTOR	C/AA		36220
PONTIAC	FIREBIRD	8	5.7	G	2000	2002	SENSOR DE MOTOR			36220
PONTIAC	FIREBIRD	8	5.7	G	2000	2000	KIT DE BANDA MICRO V			90K-38195A
PONTIAC	FIREBIRD	8	5.7	G	2000	2002	KIT DE BANDA MICRO V	C/AA		90K-38196A
PONTIAC	G3	4	1.6	G	2006	2008	POLEA DE MOTOR	S/AA	E-Tec	38024
PONTIAC	G3	4	1.6	G	2006	2008	SENSOR DE MOTOR		E-Tec	38376
PONTIAC	G3	4	1.6	G	2008	2010	SENSOR DE MOTOR		E-Tec	39160
PONTIAC	G3	4	1.6	G	2008	2010	BOMBA DE AGUA		E-Tec	41017
PONTIAC	G3	4	1.6	G	2006	2008	BOMBA DE AGUA		E-Tec	43540
PONTIAC	G3	4	1.6	G	2007	2008	KIT DE BANDA MICRO V	S/AA		90K-38376
PONTIAC	G3	4	1.6	G	2008	2010	BANDA MICRO V		E-Tec	K040250
PONTIAC	G3	4	1.6	G	2008	2010	BANDA MICRO V	S/AA	E-Tec	K050570
PONTIAC	G3	4	1.6	G	2008	2010	BANDA MICRO V	C/AA	E-Tec	K050618
PONTIAC	G3	4	1.6	G	2006	2008	BANDA MICRO V		E-Tec	K060739
PONTIAC	G3	4	1.6	G	2006	2008	BANDA DE DISTRIBUCIÓN		E-Tec	T335
PONTIAC	G3	4	1.6	G	2008	2010	BANDA DE DISTRIBUCIÓN		E-Tec	T338
PONTIAC	G3	4	1.6	G	2008	2010	POLEA DE DISTRIBUCIÓN		E-Tec	T42151
PONTIAC	G3	4	1.6	G	2006	2008	POLEA DE DISTRIBUCIÓN		E-Tec	T42170
PONTIAC	G3	4	1.6	G	2006	2008	SENSOR DE DISTRIBUCIÓN		E-Tec	T43039
PONTIAC	G3	4	1.6	G	2008	2010	SENSOR DE DISTRIBUCIÓN		E-Tec	T43143
PONTIAC	G3	4	1.6	G	2006	2008	KIT DE DISTRIBUCIÓN		E-Tec	TCK335
PONTIAC	G3	4	1.6	G	2008	2010	KIT DE DISTRIBUCIÓN		E-Tec	TCK338
PONTIAC	G3	4	1.6	G	2006	2008	KIT DE DISTRIBUCIÓN CON BOMBA DE AGUA		E-Tec	TCKWP335
PONTIAC	G3	4	1.6	G	2008	2010	KIT DE DISTRIBUCIÓN CON BOMBA DE AGUA		E-Tec	TCKWP338
PONTIAC	G3	4	1.6	G	2008	2010	VÁLVULA SOLENOIDE		E-Tec	VVS168
PONTIAC	G4	4	2.2	G	2006	2006	BANDA MICRO V	S/AA		K050345HD
PONTIAC	G4	4	2.4	G	2006	2006	BANDA MICRO V	S/AA		K050345HD
PONTIAC	G5	4	2.2	G	2007	2007	KIT DE BANDA MICRO V	C/AA		90K-38177
PONTIAC	G5	4	2.2	G	2007	2008	BANDA MICRO V	S/AA		K050345HD
PONTIAC	G5	4	2.4	G	2007	2008	SENSOR DE MOTOR		VVTi	38177
PONTIAC	G5	4	2.4	G	2007	2008	BOMBA DE AGUA		VVTi	42296
PONTIAC	G5	4	2.4	G	2007	2007	KIT DE BANDA MICRO V	C/AA		90K-38177
PONTIAC	G5	4	2.4	G	2007	2008	BANDA MICRO V	S/AA	VVTi	K050345
PONTIAC	G5	4	2.4	G	2007	2007	BANDA MICRO V	S/AA		K050345HD
PONTIAC	G5	4	2.4	G	2007	2008	BANDA MICRO V	C/AA	VVTi	K050404
PONTIAC	G5	4	2.4	G	2007	2008	VÁLVULA SOLENOIDE		VVTi	VVS103
PONTIAC	G5	4	2.4	G	2007	2008	VÁLVULA SOLENOIDE		VVTi	VVS104
PONTIAC	G6	6	3.5	G	2004	2006	POLEA DE MOTOR			36347
PONTIAC	G6	6	3.5	G	2004	2006	POLEA DE MOTOR			38009

BÚSQUEDA POR APLICACIÓN (CONTINUACIÓN)

MARCA	MODELO	CIL.	LTS.	COMB.	AÑO DESDE	AÑO HASTA	TIPO	CARACT.	SPEC	N° PARTE
PONTIAC	G6	6	3.5	G	2004	2006	SENSOR DE MOTOR			38104
PONTIAC	G6	6	3.5	G	2004	2006	BOMBA DE AGUA			41020
PONTIAC	G6	6	3.5	G	2004	2006	BANDA MICRO V			K060882
PONTIAC	G8	8	6.0	G	2008	2010	POLEA DE MOTOR	C/AA		36220
PONTIAC	G8	8	6.0	G	2008	2010	SENSOR DE MOTOR			36220
PONTIAC	G8	8	6.2	G	2009	2010	POLEA DE MOTOR	C/AA		36220
PONTIAC	G8	8	6.2	G	2009	2010	SENSOR DE MOTOR			36220
PONTIAC	GRAND AM	6	3.4	G	2000	2004	POLEA DE MOTOR			36347
PONTIAC	GRAND AM	6	3.4	G	2000	2004	SENSOR DE MOTOR			38104
PONTIAC	GRAND AM	6	3.4	G	2000	2004	BOMBA DE AGUA			41020
PONTIAC	GRAND AM	6	3.4	G	2000	2001	KIT DE BANDA MICRO V			90K-38104
PONTIAC	GRAND AM	6	3.4	G	2000	2004	BANDA MICRO V			K060864
PONTIAC	GRAND AM	6	3.4	G	2000	2004	BANDA MICRO V			K060870
PONTIAC	GRAND PRIX	6	3.1	G	2000	2003	KIT DE BANDA MICRO V			90K-38353
PONTIAC	GRAND PRIX	6	3.8	G	2000	2003	POLEA DE MOTOR		GT; SUPERCARGADO	38001
PONTIAC	GRAND PRIX	6	3.8	G	2000	2004	POLEA DE MOTOR		GT; SUPERCARGADO	38009
PONTIAC	GRAND PRIX	6	3.8	G	2000	2004	SENSOR DE MOTOR		GT; SUPERCARGADO	38271
PONTIAC	GRAND PRIX	6	3.8	G	2000	2004	BOMBA DE AGUA		GT; SUPERCARGADO	42097
PONTIAC	GRAND PRIX	6	3.8	G	2000	2004	KIT DE BANDA MICRO V		GT Power Supercargado	90K-38271C
PONTIAC	GRAND PRIX	6	3.8	G	2000	2004	BANDA MICRO V		GT; SUPERCARGADO	K060663
PONTIAC	GRAND PRIX	6	3.8	G	2000	2004	BANDA MICRO V		GT; SUPERCARGADO	K060919
PONTIAC	GRAND PRIX	8	5.3	G	2005	2008	BANDA MICRO V			K061141
PONTIAC	GTO	8	5.7	G	2004	2004	POLEA DE MOTOR	C/AA		36220
PONTIAC	GTO	8	5.7	G	2004	2004	SENSOR DE MOTOR			36220
PONTIAC	GTO	8	6.0	G	2005	2006	POLEA DE MOTOR	C/AA		36220
PONTIAC	GTO	8	6.0	G	2005	2006	SENSOR DE MOTOR			36220
PONTIAC	SOLSTICE	4	2.0	G	2007	2010	POLEA DE MOTOR	C/DH		36220
PONTIAC	SOLSTICE	4	2.0	G	2007	2010	SENSOR DE MOTOR			36220
PONTIAC	SOLSTICE	4	2.4	G	2006	2010	POLEA DE MOTOR	C/DH		36220
PONTIAC	SOLSTICE	4	2.4	G	2006	2010	SENSOR DE MOTOR			36220
PONTIAC	SOLSTICE	4	2.4	G	2005	2009	SENSOR DE MOTOR		VVTi	38177
PONTIAC	SOLSTICE	4	2.4	G	2005	2009	BANDA MICRO V		VVTi	K030310
PONTIAC	SOLSTICE	4	2.4	G	2005	2009	BANDA MICRO V	S/AA	VVTi	K050345
PONTIAC	SOLSTICE	4	2.4	G	2005	2009	BANDA MICRO V	C/AA	VVTi	K050402
PONTIAC	SOLSTICE	4	2.4	G	2005	2009	VÁLVULA SOLENOIDE		VVTi	VVS103
PONTIAC	SOLSTICE	4	2.4	G	2005	2009	VÁLVULA SOLENOIDE		VVTi	VVS104
PONTIAC	SUNFIRE	4	2.2	G	2000	2002	POLEA DE MOTOR			38011
PONTIAC	SUNFIRE	4	2.2	G	2000	2002	SENSOR DE MOTOR			38164
PONTIAC	SUNFIRE	4	2.2	G	2000	2005	SENSOR DE MOTOR			38177
PONTIAC	SUNFIRE	4	2.2	G	2000	2002	BOMBA DE AGUA			41028
PONTIAC	SUNFIRE	4	2.2	G	2000	2005	BOMBA DE AGUA			43529
PONTIAC	SUNFIRE	4	2.2	G	2000	2001	KIT DE BANDA MICRO V	C/AA		90K-38164
PONTIAC	SUNFIRE	4	2.2	G	2002	2002	KIT DE BANDA MICRO V	C/AA	VIN 4	90K-38164
PONTIAC	SUNFIRE	4	2.2	G	2003	2005	KIT DE BANDA MICRO V	C/AA		90K-38177
PONTIAC	SUNFIRE	4	2.2	G	2002	2002	KIT DE BANDA MICRO V	C/AA	VIN F	90K-38177



BÚSQUEDA POR APLICACIÓN (CONTINUACIÓN)

MARCA	MODELO	CIL.	LTS.	COMB.	AÑO DESDE	AÑO HASTA	TIPO	CARACT.	SPEC	N° PARTE
PONTIAC	SUNFIRE	4	2.2	G	2002	2005	BANDA MICRO V	S/AA		K050345
PONTIAC	SUNFIRE	4	2.2	G	2003	2003	BANDA MICRO V	S/AA		K050345HD
PONTIAC	SUNFIRE	4	2.2	G	2002	2005	BANDA MICRO V	C/AA		K050400
PONTIAC	SUNFIRE	4	2.2	G	2000	2002	BANDA MICRO V			K050400
PONTIAC	SUNFIRE	4	2.2	G	2000	2002	BANDA MICRO V			K050478
PONTIAC	SUNFIRE	4	2.2	G	2000	2002	BANDA MICRO V	C/AA		K050887
PONTIAC	SUNFIRE	4	2.4	G	2000	2002	TENSOR DE MOTOR			38146
PONTIAC	SUNFIRE	4	2.4	G	2000	2002	BOMBA DE AGUA			41028
PONTIAC	SUNFIRE	4	2.4	G	2000	2002	BANDA MICRO V			K050478
RAM	1500	6	3.6	G	2013	2018	POLEA DE MOTOR		VVT	38082
RAM	1500	6	3.6	G	2013	2018	TENSOR DE MOTOR		VVT	39282
RAM	1500	6	3.6	G	2013	2018	BOMBA DE AGUA		VVT	44020
RAM	1500	6	3.6	G	2013	2013	KIT DE BANDA MICRO V		VVT	90K-39282
RAM	1500	6	3.6	G	2013	2018	BANDA MICRO V		VVT	K060658
RAM	1500	8	5.7	G	2011	2020	POLEA DE MOTOR		HEMI	38018
RAM	1500	8	5.7	G	2011	2020	TENSOR DE MOTOR		HEMI	38323
RAM	1500	8	5.7	G	2011	2020	BANDA MICRO V		HEMI	K060730
RAM	2500	8	5.7	G	2011	2011	POLEA DE MOTOR		HEMI	36313
RAM	2500	8	5.7	G	2011	2018	POLEA DE MOTOR		HEMI	38018
RAM	2500	8	5.7	G	2012	2018	POLEA DE MOTOR		S/HEMI	38018
RAM	2500	8	5.7	G	2011	2018	TENSOR DE MOTOR		HEMI	38323
RAM	2500	8	5.7	G	2012	2018	TENSOR DE MOTOR		S/HEMI	38323
RAM	2500	8	5.7	G	2012	2018	KIT DE BANDA MICRO V		HEMI	90K-38323B
RAM	2500	8	5.7	G	2011	2018	BANDA MICRO V		HEMI	K060795
RAM	2500	8	5.7	G	2012	2018	BANDA MICRO V		S/HEMI	K060795
RAM	4000	8	5.7	G	2010	2020	POLEA DE MOTOR		HEMI	36313
RAM	4000	8	5.7	G	2010	2020	POLEA DE MOTOR		HEMI	38018
RAM	4000	8	5.7	G	2010	2020	TENSOR DE MOTOR		HEMI	38323
RAM	4000	8	5.7	G	2010	2020	BANDA MICRO V		HEMI	K060795
RAM	700	4	1.6	G	2014	2014	BANDA MICRO V	S/AA		K060535
RAM	700	4	1.6	G	2014	2014	BANDA MICRO V	C/AA		K060547
RAM	PROMASTER 2500	6	3.6	G	2014	2020	POLEA DE MOTOR		VVT	38082
RAM	PROMASTER 2500	6	3.6	G	2014	2020	TENSOR DE MOTOR		VVT	39282
RAM	PROMASTER 2500	6	3.6	G	2014	2020	BOMBA DE AGUA		VVT	44020
RAM	PROMASTER 2500	6	3.6	G	2014	2020	BANDA MICRO V	S/AA	VVT	K060650
RAM	PROMASTER 2500	6	3.6	G	2014	2020	BANDA MICRO V	C/AA	VVT	K060864
RENAULT	CAPTUR	4	2.0	G	2017	2017	BANDA MICRO V	S/AA		K070443
RENAULT	CAPTUR	4	2.0	G	2017	2017	BANDA MICRO V	C/AA		K070705
RENAULT	CAPTUR	4	2.0	G	2017	2017	BANDA DE DISTRIBUCIÓN			T1565
RENAULT	CAPTUR	4	2.0	G	2017	2017	TENSOR DE MOTOR			T38482
RENAULT	CAPTUR	4	2.0	G	2017	2017	POLEA DE DISTRIBUCIÓN			T41237
RENAULT	CLIO	4	1.0	G	2000	2005	BANDA MICRO V			K030290



BÚSQUEDA POR APLICACIÓN (CONTINUACIÓN)

MARCA	MODELO	CIL.	LTS.	COMB.	AÑO DESDE	AÑO HASTA	TIPO	CARACT.	SPEC	N° PARTE
RENAULT	CLIO	4	1.2	G	2000	2016	BANDA MICRO V			K030290
RENAULT	CLIO	4	1.4	G	2000	2011	BANDA MICRO V	C/AA; C/DH		K050687
RENAULT	CLIO	4	1.4	G	2000	2009	KIT DE DISTRIBUCIÓN		SOHC	TCK1089
RENAULT	CLIO	4	1.6	G	2000	2011	BANDA MICRO V	C/AA; C/DH		K050687
RENAULT	CLIO	4	1.6	G	2000	2008	POLEA DE MOTOR	C/AA		36176
RENAULT	CLIO	4	1.6	G	2013	2013	TENSOR DE MOTOR		RS; TURBO	39369
RENAULT	CLIO	4	1.6	G	2000	2014	BOMBA DE AGUA			42800
RENAULT	CLIO	4	1.6	G	2000	2001	BANDA MICRO V	S/AA		K050435
RENAULT	CLIO	4	1.6	G	2005	2006	BANDA MICRO V	S/AA		K050446
RENAULT	CLIO	4	1.6	G	2001	2008	BANDA MICRO V	C/AA		K050688
RENAULT	CLIO	4	1.6	G	2007	2014	BANDA MICRO V	S/AA		K060445
RENAULT	CLIO	4	1.6	G	2005	2014	BANDA MICRO V	C/AA		K060474
RENAULT	CLIO	4	1.6	G	2006	2007	BANDA MICRO V	S/AA		K060474
RENAULT	CLIO	4	1.6	G	2000	2001	BANDA MICRO V	C/AA		K060690
RENAULT	CLIO	4	1.6	G	2000	2014	BANDA DE DISTRIBUCIÓN			T1095
RENAULT	CLIO	4	1.6	G	2000	2008	TENSOR DE MOTOR	C/AA		T38456
RENAULT	CLIO	4	1.6	G	2000	2008	TENSOR DE MOTOR	S/AA		T38484
RENAULT	CLIO	4	1.6	G	2000	2014	POLEA DE DISTRIBUCIÓN			T41237
RENAULT	CLIO	4	1.6	G	2000	2008	TENSOR DE DISTRIBUCIÓN			T43064
RENAULT	CLIO	4	1.6	G	2000	2006	KIT DE DISTRIBUCIÓN		SOHC	TCK1089
RENAULT	CLIO	4	1.6	G	2000	2008	KIT DE DISTRIBUCIÓN			TCK1095M
RENAULT	CLIO	4	1.6	G	2000	2008	KIT DE DISTRIBUCIÓN CON BOMBA DE AGUA			TCKWP1095M
RENAULT	CLIO	4	2.0	G	2003	2006	BANDA MICRO V	S/AA		K060445
RENAULT	CLIO	4	2.0	G	2001	2006	BANDA DE DISTRIBUCIÓN			T1284
RENAULT	CLIO	4	2.0	G	2001	2006	POLEA DE DISTRIBUCIÓN			T41237
RENAULT	CLIO	4	2.0	G	2001	2006	POLEA DE DISTRIBUCIÓN			T42167
RENAULT	CLIO SPORT	4	2.0	G	2003	2006	TENSOR DE DISTRIBUCIÓN			TPG-20001
RENAULT	DUSTER	4	2.0	G	2012	2018	BANDA MICRO V	S/AA		K050442
RENAULT	DUSTER	4	2.0	G	2012	2018	BANDA MICRO V	C/AA		K070705
RENAULT	DUSTER	4	2.0	G	2012	2018	BANDA DE DISTRIBUCIÓN			T1565
RENAULT	DUSTER	4	2.0	G	2012	2018	TENSOR DE MOTOR	S/AA		T38468
RENAULT	DUSTER	4	2.0	G	2012	2018	TENSOR DE MOTOR	C/AA		T38482
RENAULT	DUSTER	4	2.0	G	2012	2018	POLEA DE DISTRIBUCIÓN			T41237
RENAULT	DUSTER OROCH	4	2.0	G	2015	2017	BANDA MICRO V	C/AA; S/DH		K070443
RENAULT	DUSTER OROCH	4	2.0	G	2015	2017	BANDA MICRO V	C/AA; C/DH		K070705
RENAULT	DUSTER OROCH	4	2.0	G	2015	2017	BANDA DE DISTRIBUCIÓN			T1565
RENAULT	DUSTER OROCH	4	2.0	G	2015	2017	TENSOR DE MOTOR	C/AA; S/DH		T38428
RENAULT	DUSTER OROCH	4	2.0	G	2015	2017	TENSOR DE MOTOR	C/AA; C/DH		T38482
RENAULT	DUSTER OROCH	4	2.0	G	2015	2017	POLEA DE DISTRIBUCIÓN			T41237
RENAULT	FLUENCE	4	2.0	G	2010	2010	BANDA MICRO V			K060478
RENAULT	KANGOO	4	1.0	G	2002	2007	BANDA MICRO V			K030290



BÚSQUEDA POR APLICACIÓN (CONTINUACIÓN)

MARCA	MODELO	CIL.	LTS.	COMB.	AÑO DESDE	AÑO HASTA	TIPO	CARACT.	SPEC	N° PARTE
RENAULT	KANGOO	4	1.2	G	2002	2008	BANDA MICRO V			K030290
RENAULT	KANGOO	4	1.4	G	2000	2003	BANDA MICRO V	C/AA; C/DH		K050687
RENAULT	KANGOO	4	1.4	G	2000	2003	KIT DE DISTRIBUCIÓN			TCK1089
RENAULT	KANGOO	4	1.6	G	2009	2011	BANDA MICRO V	C/AA		K050687
RENAULT	KANGOO	4	1.6	G	2007	2009	BOMBA DE AGUA			42800
RENAULT	KANGOO	4	1.6	G	2007	2009	BANDA MICRO V	C/AA	CÓDIGO DE MOTOR K4M831	K060445
RENAULT	KANGOO	4	1.6	G	2009	2009	BANDA MICRO V	S/AA	CÓDIGO DE MOTOR K4M831	K060445
RENAULT	KANGOO	4	1.6	G	2007	2009	BANDA MICRO V			K060474
RENAULT	KANGOO	4	1.6	G	2007	2009	BANDA DE DISTRIBUCIÓN			T1095
RENAULT	KANGOO	4	1.6	G	2007	2009	POLEA DE DISTRIBUCIÓN			T41237
RENAULT	KANGOO	4	1.6	G	2007	2010	SENSOR DE DISTRIBUCIÓN			T43064
RENAULT	KANGOO	4	1.6	G	2004	2007	KIT DE DISTRIBUCIÓN			TCK1089
RENAULT	KANGOO	4	1.6	G	2007	2009	KIT DE DISTRIBUCIÓN			TCK1095M
RENAULT	KANGOO	4	1.6	G	2007	2009	KIT DE DISTRIBUCIÓN CON BOMBA DE AGUA			TCKWP1095M
RENAULT	KANGOO EXPRESS	4	1.5	D	2001	2005	BANDA MICRO V	S/AA	dCi; TURBO; CÓDIGO DE MOTOR K9K702/K9K704	K050446
RENAULT	KANGOO EXPRESS	4	1.5	D	2001	2008	BANDA MICRO V	C/AA	dCi; TURBO; CÓDIGO DE MOTOR K9K702/K9K704	K050474
RENAULT	KANGOO EXPRESS	4	1.5	D	2007	2008	BANDA MICRO V	S/AA	dCi; TURBO; CÓDIGO DE MOTOR K9K704	K060445
RENAULT	KANGOO EXPRESS	4	1.5	D	2005	2008	BANDA MICRO V	S/AA	dCi; TURBO; CÓDIGO DE MOTOR K9K702	K060474
RENAULT	KANGOO EXPRESS	4	1.5	D	2005	2007	BANDA MICRO V	S/AA	dCi; TURBO; CÓDIGO DE MOTOR K9K704	K060474
RENAULT	KANGOO EXPRESS	4	1.5	D	2001	2008	SENSOR DE DISTRIBUCIÓN		dCi; TURBO	T43014
RENAULT	KANGOO EXPRESS	4	1.6	G	2001	2008	POLEA DE MOTOR	C/AA		36176
RENAULT	KANGOO EXPRESS	4	1.6	G	2001	2008	BOMBA DE AGUA			42800
RENAULT	KANGOO EXPRESS	4	1.6	G	2001	2008	BANDA MICRO V	S/AA		K050435
RENAULT	KANGOO EXPRESS	4	1.6	G	2001	2008	BANDA MICRO V	C/AA		K050688
RENAULT	KANGOO EXPRESS	4	1.6	G	2008	2008	BANDA MICRO V			K060474
RENAULT	KANGOO EXPRESS	4	1.6	G	2001	2008	BANDA DE DISTRIBUCIÓN			T1095
RENAULT	KANGOO EXPRESS	4	1.6	G	2001	2001	SENSOR DE MOTOR	C/AA		T38456
RENAULT	KANGOO EXPRESS	4	1.6	G	2001	2008	SENSOR DE MOTOR	S/AA		T38484
RENAULT	KANGOO EXPRESS	4	1.6	G	2001	2008	POLEA DE DISTRIBUCIÓN			T41237
RENAULT	KANGOO EXPRESS	4	1.6	G	2001	2010	SENSOR DE DISTRIBUCIÓN			T43064
RENAULT	KANGOO EXPRESS	4	1.6	G	2001	2008	KIT DE DISTRIBUCIÓN			TCK1095M
RENAULT	KANGOO EXPRESS	4	1.6	G	2001	2008	KIT DE DISTRIBUCIÓN CON BOMBA DE AGUA			TCKWP1095M



BÚSQUEDA POR APLICACIÓN (CONTINUACIÓN)

MARCA	MODELO	CIL.	LTS.	COMB.	AÑO DESDE	AÑO HASTA	TIPO	CARACT.	SPEC	N° PARTE
RENAULT	KOLEOS	4	2.5	G	2008	2008	SENSOR DE MOTOR			38284
RENAULT	KOLEOS	4	2.5	G	2008	2008	BOMBA DE AGUA			41069
RENAULT	KOLEOS	4	2.5	G	2008	2008	BANDA MICRO V			K060711
RENAULT	LOGAN	4	1.4	G	2004	2009	KIT DE DISTRIBUCIÓN		SOHC	TCK1089
RENAULT	LOGAN	4	1.6	G	2014	2015	BOMBA DE AGUA			42800
RENAULT	LOGAN	4	1.6	G	2014	2015	BANDA MICRO V	S/AA		K060470
RENAULT	LOGAN	4	1.6	G	2014	2015	BANDA MICRO V	C/AA		K060721
RENAULT	LOGAN	4	1.6	G	2014	2015	BANDA DE DISTRIBUCIÓN			T1095
RENAULT	LOGAN	4	1.6	G	2014	2015	POLEA DE DISTRIBUCIÓN			T41237
RENAULT	LOGAN	4	1.6	G	2004	2009	KIT DE DISTRIBUCIÓN		SOHC	TCK1089
RENAULT	LOGAN	4	1.6	G	2014	2015	KIT DE DISTRIBUCIÓN			TCK1095M
RENAULT	LOGAN	4	1.6	G	2014	2015	KIT DE DISTRIBUCIÓN CON BOMBA DE AGUA			TCKWP1095M
RENAULT	LOGAN MCV	4	1.4	G	2007	2009	KIT DE DISTRIBUCIÓN			TCK1089
RENAULT	LOGAN MCV	4	1.6	G	2007	2012	KIT DE DISTRIBUCIÓN		SOHC	TCK1089
RENAULT	MEGANE	4	1.4	G	2003	2006	POLEA DE MOTOR			36176
RENAULT	MEGANE	4	1.4	G	2002	2008	BOMBA DE AGUA			42800
RENAULT	MEGANE	4	1.4	G	2003	2006	BANDA MICRO V			K050435
RENAULT	MEGANE	4	1.4	G	2002	2006	BANDA MICRO V	S/AA		K050446
RENAULT	MEGANE	4	1.4	G	2002	2005	BANDA MICRO V	C/AA		K050470
RENAULT	MEGANE	4	1.4	G	2005	2008	BANDA MICRO V	C/AA		K060474
RENAULT	MEGANE	4	1.4	G	2006	2008	BANDA MICRO V	S/AA		K060474
RENAULT	MEGANE	4	1.4	G	2003	2006	BANDA MICRO V	C/AA		K060690
RENAULT	MEGANE	4	1.4	G	2002	2008	BANDA DE DISTRIBUCIÓN			T1095
RENAULT	MEGANE	4	1.4	G	2003	2006	SENSOR DE MOTOR			T38484
RENAULT	MEGANE	4	1.4	G	2002	2008	POLEA DE DISTRIBUCIÓN			T41237
RENAULT	MEGANE	4	1.4	G	2002	2008	SENSOR DE DISTRIBUCIÓN			T43064
RENAULT	MEGANE	4	1.4	G	2002	2008	KIT DE DISTRIBUCIÓN			TCK1095M
RENAULT	MEGANE	4	1.4	G	2002	2008	KIT DE DISTRIBUCIÓN CON BOMBA DE AGUA			TCKWP1095M
RENAULT	MEGANE	4	1.6	G	2002	2008	POLEA DE MOTOR			36176
RENAULT	MEGANE	4	1.6	G	2002	2008	BOMBA DE AGUA			42800
RENAULT	MEGANE	4	1.6	G	2002	2008	BANDA MICRO V			K050435
RENAULT	MEGANE	4	1.6	G	2002	2008	BANDA MICRO V			K060472
RENAULT	MEGANE	4	1.6	G	2002	2008	BANDA MICRO V	C/AA		K060690
RENAULT	MEGANE	4	1.6	G	2002	2008	BANDA DE DISTRIBUCIÓN			T1095
RENAULT	MEGANE	4	1.6	G	2002	2008	SENSOR DE MOTOR	C/AA		T38456
RENAULT	MEGANE	4	1.6	G	2002	2008	SENSOR DE MOTOR			T38484
RENAULT	MEGANE	4	1.6	G	2002	2008	POLEA DE DISTRIBUCIÓN			T41237
RENAULT	MEGANE	4	1.6	G	2002	2008	SENSOR DE DISTRIBUCIÓN			T43064
RENAULT	MEGANE	4	1.6	G	2002	2008	KIT DE DISTRIBUCIÓN			TCK1095M
RENAULT	MEGANE	4	1.6	G	2002	2008	KIT DE DISTRIBUCIÓN CON BOMBA DE AGUA			TCKWP1095M
RENAULT	MEGANE	4	2.0	G	2004	2008	BANDA MICRO V		TURBO	K070443
RENAULT	MEGANE	4	2.0	G	2002	2010	BANDA MICRO V			K070443
RENAULT	MEGANE	4	2.0	G	2004	2008	BANDA DE DISTRIBUCIÓN		TURBO	T1565

BÚSQUEDA POR APLICACIÓN (CONTINUACIÓN)

MARCA	MODELO	CIL.	LTS.	COMB.	AÑO DESDE	AÑO HASTA	TIPO	CARACT.	SPEC	N° PARTE
RENAULT	MEGANE	4	2.0	G	2002	2010	BANDA DE DISTRIBUCIÓN			T1565
RENAULT	MEGANE	4	2.0	G	2004	2008	TENSOR DE MOTOR		TURBO	T38428
RENAULT	MEGANE	4	2.0	G	2002	2010	TENSOR DE MOTOR			T38428
RENAULT	MEGANE	4	2.0	G	2003	2007	POLEA DE DISTRIBUCIÓN			T41237
RENAULT	MEGANE	4	2.0	G	2004	2008	POLEA DE DISTRIBUCIÓN		TURBO	T42166
RENAULT	MEGANE	4	2.0	G	2002	2010	POLEA DE DISTRIBUCIÓN			T42166
RENAULT	MEGANE	4	2.0	G	2001	2003	KIT DE DISTRIBUCIÓN			TCK1284M
RENAULT	MEGANE	4	2.0	G	2004	2008	KIT DE DISTRIBUCIÓN		TURBO	TCK1565M
RENAULT	MEGANE	4	2.0	G	2002	2010	KIT DE DISTRIBUCIÓN			TCK1565M
RENAULT	MEGANE	4	2.0	G	2001	2009	TENSOR DE DISTRIBUCIÓN			TPG-20001
RENAULT	SANDERO	4	1.0	G	2011	2012	BANDA MICRO V			K030290
RENAULT	SANDERO	4	1.4	G	2007	2009	KIT DE DISTRIBUCIÓN			TCK1089
RENAULT	SANDERO	4	1.6	G	2007	2009	POLEA DE MOTOR	C/AA; C/DH		36176
RENAULT	SANDERO	4	1.6	G	2012	2016	POLEA DE MOTOR			36176
RENAULT	SANDERO	4	1.6	G	2012	2016	BOMBA DE AGUA			42800
RENAULT	SANDERO	4	1.6	G	2007	2013	BANDA MICRO V	S/AA; C/DH		K050435
RENAULT	SANDERO	4	1.6	G	2007	2009	BANDA MICRO V	C/AA; C/DH		K050688
RENAULT	SANDERO	4	1.6	G	2014	2016	BANDA MICRO V	S/AA		K060474
RENAULT	SANDERO	4	1.6	G	2012	2016	BANDA MICRO V			K060474
RENAULT	SANDERO	4	1.6	G	2012	2016	BANDA MICRO V	C/AA		K060721
RENAULT	SANDERO	4	1.6	G	2009	2013	BANDA MICRO V	C/AA; C/DH		K060721
RENAULT	SANDERO	4	1.6	G	2007	2009	BANDA DE DISTRIBUCIÓN			T1089
RENAULT	SANDERO	4	1.6	G	2012	2016	BANDA DE DISTRIBUCIÓN			T1095
RENAULT	SANDERO	4	1.6	G	2012	2012	TENSOR DE MOTOR	C/AA		T38456
RENAULT	SANDERO	4	1.6	G	2007	2009	TENSOR DE MOTOR	C/AA	D/DH	T38456
RENAULT	SANDERO	4	1.6	G	2007	2009	TENSOR DE MOTOR	S/AA; C/DH		T38484
RENAULT	SANDERO	4	1.6	G	2012	2016	POLEA DE DISTRIBUCIÓN			T41237
RENAULT	SANDERO	4	1.6	G	2007	2009	KIT DE DISTRIBUCIÓN			TCK1089
RENAULT	SANDERO	4	1.6	G	2012	2016	KIT DE DISTRIBUCIÓN			TCK1095M
RENAULT	SANDERO	4	1.6	G	2012	2016	KIT DE DISTRIBUCIÓN CON BOMBA DE AGUA			TCKWP1095M
RENAULT	SANDERO	4	2.0	G	2016	2016	BANDA MICRO V		RS	K070443
RENAULT	SANDERO	4	2.0	G	2016	2016	BANDA MICRO V	C/AA	RS	K070705
RENAULT	SANDERO	4	2.0	G	2016	2016	BANDA DE DISTRIBUCIÓN		RS	T1565
RENAULT	SANDERO	4	2.0	G	2016	2016	TENSOR DE MOTOR	C/AA	RS	T38428
RENAULT	SANDERO	4	2.0	G	2016	2016	TENSOR DE MOTOR	C/AA	RS	T38482
RENAULT	SANDERO	4	2.0	G	2016	2016	POLEA DE DISTRIBUCIÓN		RS	T41237
RENAULT	SANDERO STEPWAY	4	1.6	G	2008	2016	POLEA DE MOTOR	C/AA		36176
RENAULT	SANDERO STEPWAY	4	1.6	G	2015	2016	POLEA DE MOTOR			36176
RENAULT	SANDERO STEPWAY	4	1.6	G	2008	2016	BOMBA DE AGUA			42800
RENAULT	SANDERO STEPWAY	4	1.6	G	2008	2016	BANDA MICRO V	S/AA; S/DH		K060445

BÚSQUEDA POR APLICACIÓN (CONTINUACIÓN)

MARCA	MODELO	CIL.	LTS.	COMB.	AÑO DESDE	AÑO HASTA	TIPO	CARACT.	SPEC	N° PARTE
RENAULT	SANDERO STEPWAY	4	1.6	G	2014	2016	BANDA MICRO V	S/AA		K060474
RENAULT	SANDERO STEPWAY	4	1.6	G	2008	2016	BANDA MICRO V	S/AA; C/DH		K060474
RENAULT	SANDERO STEPWAY	4	1.6	G	2015	2016	BANDA MICRO V			K060474
RENAULT	SANDERO STEPWAY	4	1.6	G	2008	2016	BANDA MICRO V	C/AA; C/DH		K060716
RENAULT	SANDERO STEPWAY	4	1.6	G	2014	2016	BANDA MICRO V	C/AA		K060721
RENAULT	SANDERO STEPWAY	4	1.6	G	2008	2016	BANDA MICRO V	C/AA; C/DH		K060721
RENAULT	SANDERO STEPWAY	4	1.6	G	2015	2016	BANDA MICRO V			K060721
RENAULT	SANDERO STEPWAY	4	1.6	G	2008	2016	BANDA DE DISTRIBUCIÓN			T1095
RENAULT	SANDERO STEPWAY	4	1.6	G	2008	2008	TENSOR DE MOTOR	C/AA		T38456
RENAULT	SANDERO STEPWAY	4	1.6	G	2015	2015	TENSOR DE MOTOR			T38456
RENAULT	SANDERO STEPWAY	4	1.6	G	2008	2016	POLEA DE DISTRIBUCIÓN			T41237
RENAULT	SANDERO STEPWAY	4	1.6	G	2014	2016	KIT DE DISTRIBUCIÓN			TCK1095M
RENAULT	SANDERO STEPWAY	4	1.6	G	2014	2016	KIT DE DISTRIBUCIÓN CON BOMBA DE AGUA			TCKWP1095M
RENAULT	SCALA	4	1.6	G	2010	2013	BANDA MICRO V	C/AA		K060439
RENAULT	SCENIC	4	2.0	G	2000	2009	POLEA DE MOTOR	C/AA		36176
RENAULT	SCENIC	4	2.0	G	2000	2009	BANDA MICRO V			K050688
RENAULT	SCENIC	4	2.0	G	2003	2009	BANDA MICRO V			K070443
RENAULT	SCENIC	4	2.0	G	2000	2009	BANDA DE DISTRIBUCIÓN			T1284
RENAULT	SCENIC	4	2.0	G	2003	2009	BANDA DE DISTRIBUCIÓN			T1565
RENAULT	SCENIC	4	2.0	G	2003	2009	TENSOR DE MOTOR			T38428
RENAULT	SCENIC	4	2.0	G	2000	2009	TENSOR DE MOTOR			T38456
RENAULT	SCENIC	4	2.0	G	2000	2009	POLEA DE DISTRIBUCIÓN			T41237
RENAULT	SCENIC	4	2.0	G	2000	2009	POLEA DE DISTRIBUCIÓN			T42166
RENAULT	SCENIC	4	2.0	G	2000	2009	POLEA DE DISTRIBUCIÓN			T42167
RENAULT	SCENIC	4	2.0	G	2001	2003	KIT DE DISTRIBUCIÓN			TCK1284M
RENAULT	SCENIC	4	2.0	G	2003	2009	KIT DE DISTRIBUCIÓN			TCK1565M
RENAULT	SCENIC	4	2.0	G	2001	2009	TENSOR DE DISTRIBUCIÓN			TPG-20001
RENAULT	TRAFIC II	4	1.9	D	2012	2018	POLEA DE MOTOR		dCi; TURBO	36176
RENAULT	TRAFIC II	4	1.9	D	2012	2018	BANDA MICRO V		dCi; TURBO	K050442
RENAULT	TRAFIC II	4	1.9	D	2006	2006	BANDA MICRO V	S/AA	dCi; TURBO	K050442
RENAULT	TRAFIC II	4	1.9	D	2006	2006	BANDA MICRO V	C/AA	dCi; TURBO	K060705
RENAULT	TRAFIC II	4	1.9	D	2006	2018	BANDA DE DISTRIBUCIÓN		dCi; TURBO	T1558
RENAULT	TRAFIC II	4	1.9	D	2012	2018	TENSOR DE MOTOR		dCi; TURBO	T38468
RENAULT	TRAFIC II	4	1.9	D	2006	2006	TENSOR DE MOTOR	S/AA	dCi; TURBO	T38468
RENAULT	TRAFIC II	4	1.9	D	2006	2018	TENSOR DE MOTOR	C/AA	dCi; TURBO	T38482
RENAULT	TRAFIC II	4	1.9	D	2006	2006	TENSOR DE MOTOR	S/AA	dCi; TURBO	T38482
RENAULT	TRAFIC II	4	1.9	D	2006	2018	TENSOR DE DISTRIBUCIÓN		dCi; TURBO	T41240
RENAULT	TRAFIC II	4	2.0	G	2006	2006	BANDA MICRO V	S/AA		K050442



BÚSQUEDA POR APLICACIÓN (CONTINUACIÓN)

MARCA	MODELO	CIL.	LTS.	COMB.	AÑO DESDE	AÑO HASTA	TIPO	CARACT.	SPEC	N° PARTE
RENAULT	TRAFIC II	4	2.0	G	2006	2006	BANDA MICRO V	C/AA		K060705
RENAULT	TRAFIC II	4	2.0	G	2006	2006	BANDA DE DISTRIBUCIÓN			T1565
RENAULT	TRAFIC II	4	2.0	G	2006	2006	TENSOR DE MOTOR	S/AA		T38468
RENAULT	TRAFIC II	4	2.0	G	2006	2006	TENSOR DE MOTOR	C/AA		T38482
RENAULT	TRAFIC II	4	2.0	G	2006	2006	POLEA DE DISTRIBUCIÓN			T42166
SAAB	9-3	4	2.0	G	2003	2015	TENSOR DE MOTOR		T16; TURBO	38177
SAAB	9-3	4	2.0	G	2003	2015	BOMBA DE AGUA		T16; TURBO	43529
SAAB	9-3	4	2.0	G	2003	2015	BANDA MICRO V		T16; TURBO	K050405
SAAB	9-5	4	2.3	G	2000	2010	POLEA DE MOTOR		T16; TURBO	36079
SAAB	9-5	4	2.3	G	2000	2001	POLEA DE MOTOR		T16; TURBO	38083
SAAB	9-5	4	2.3	G	2000	2010	BANDA MICRO V	S/AA; TRANSM AUTOMÁTICA	T16; TURBO	K060780
SAAB	9-5	4	2.3	G	2000	2010	BANDA MICRO V	S/AA; TRANSM MANUAL	T16; TURBO	K060790
SAAB	9-5	4	2.3	G	2000	2010	BANDA MICRO V	C/AA	T16; TURBO	K060923
SAAB	9-5	4	2.3	G	2000	2010	BANDA MICRO V	C/AA	T16; TURBO	K060950
SAAB	9-5	4	2.3	G	2000	2010	BANDA MICRO V	C/AA	T16; TURBO	K061031
SATURN	SKY	4	2.0	G	2007	2010	POLEA DE MOTOR	C/DH		36220
SATURN	SKY	4	2.4	G	2007	2010	POLEA DE MOTOR	C/DH		36220
SEAT	ALHAMBRA	4	1.8	G	2000	2010	POLEA DECOPLADORA		TURBO; CÓDIGO DE MOTOR AJH	37012P
SEAT	ALHAMBRA	4	1.8	G	2000	2010	POLEA DECOPLADORA		TURBO; CÓDIGO DE MOTOR AWC	37013P
SEAT	ALHAMBRA	4	1.8	G	2000	2010	POLEA DE MOTOR		TURBO	38018
SEAT	ALHAMBRA	4	1.8	G	2000	2010	BOMBA DE AGUA		TURBO	41127
SEAT	ALHAMBRA	4	1.8	G	2000	2010	BOMBA DE AGUA		TURBO	41127M
SEAT	ALHAMBRA	4	1.8	G	2000	2010	BOMBA DE AGUA ELÉCTRICA		TURBO; CÓDIGO DE MOTOR AJH	41532E
SEAT	ALHAMBRA	4	1.8	G	2000	2010	BANDA MICRO V	C/AA	TURBO	DK060472
SEAT	ALHAMBRA	4	1.8	G	2000	2010	BANDA MICRO V	S/AA	TURBO; CÓDIGO DE MOTOR AJH	K060441
SEAT	ALHAMBRA	4	1.8	G	2000	2010	BANDA DE DISTRIBUCIÓN		TURBO	T306
SEAT	ALHAMBRA	4	1.8	G	2000	2010	POLEA DE DISTRIBUCIÓN		TURBO	T42019
SEAT	ALHAMBRA	4	1.8	G	2000	2010	TENSOR DE DISTRIBUCIÓN		TURBO; CÓDIGO DE MOTOR AJH	T43016
SEAT	ALHAMBRA	4	1.8	G	2000	2010	TENSOR DE DISTRIBUCIÓN		TURBO; CÓDIGO DE MOTOR AWC	T43017
SEAT	ALHAMBRA	4	1.8	G	2000	2010	TENSOR HIDRÁULICO		TURBO	T43025
SEAT	ALHAMBRA	4	1.8	G	2000	2010	KIT DE DISTRIBUCIÓN		TURBO; CÓDIGO DE MOTOR AWC	TCK306
SEAT	ALHAMBRA	4	1.8	G	2000	2010	KIT DE DISTRIBUCIÓN CON BOMBA DE AGUA		TURBO; CÓDIGO DE MOTOR AWC	TCKWP306
SEAT	ALHAMBRA	6	2.8	G	2000	2010	BOMBA DE AGUA			41186
SEAT	ALHAMBRA	6	2.8	G	2000	2010	BANDA MICRO V			DK060519
SEAT	ALTEA	4	1.4	G	2007	2007	BANDA MICRO V	S/AA	TSi; TURBO	K060427
SEAT	ALTEA	4	1.4	G	2007	2007	BANDA MICRO V	C/AA	TSi; TURBO	K060682
SEAT	ALTEA	4	1.4	G	2007	2007	POLEA DE MOTOR	C/AA	TSi; TURBO	T38054
SEAT	ALTEA	4	1.4	G	2007	2007	TENSOR DE MOTOR	C/AA	TSi; TURBO	T38439



BÚSQUEDA POR APLICACIÓN (CONTINUACIÓN)

MARCA	MODELO	CIL.	LTS.	COMB.	AÑO DESDE	AÑO HASTA	TIPO	CARACT.	SPEC	N° PARTE
SEAT	ALTEA	4	1.8	G	2007	2007	BOMBA DE AGUA		FSi/TSi; TURBO	41086
SEAT	ALTEA	4	1.8	G	2007	2007	BOMBA DE AGUA		FSi/TSi; TURBO	41086BH
SEAT	ALTEA	4	1.8	G	2007	2007	BOMBA DE AGUA ELÉCTRICA		FSi/TSi; TURBO	41505E
SEAT	ALTEA	4	2.0	G	2004	2009	POLEA DECOPLADORA		FSi	37013P
SEAT	ALTEA	4	2.0	G	2004	2009	BOMBA DE AGUA		FSi	41190
SEAT	ALTEA	4	2.0	G	2004	2009	BOMBA DE AGUA		FSi	41190M
SEAT	ALTEA	4	2.0	G	2004	2009	BANDA DE DISTRIBUCIÓN		FSi	T334
SEAT	ALTEA	4	2.0	G	2006	2006	BANDA DE DISTRIBUCIÓN			T334RB
SEAT	ALTEA	4	2.0	G	2004	2009	POLEA DE DISTRIBUCIÓN		FSi	T42019
SEAT	ALTEA	4	2.0	G	2004	2009	POLEA DE DISTRIBUCIÓN		FSi	T42148
SEAT	ALTEA	4	2.0	G	2004	2009	TENSOR DE DISTRIBUCIÓN		FSi	T43142
SEAT	ALTEA	4	2.0	G	2004	2009	KIT DE DISTRIBUCIÓN		FSi	TCK334
SEAT	ALTEA	4	2.0	G	2004	2009	KIT DE DISTRIBUCIÓN CON BOMBA DE AGUA		FSi	TCKWP334
SEAT	ALTEA XL	4	2.0	G	2006	2009	BOMBA DE AGUA ELÉCTRICA		TSi; TURBO	41521E
SEAT	ARONA	4	1.6	G	2017	2017	BANDA DE DISTRIBUCIÓN		SRE	T356
SEAT	CORDOBA	4	1.6	G	2006	2009	POLEA DECOPLADORA			37013P
SEAT	CORDOBA	4	1.6	G	2006	2009	BOMBA DE AGUA	C/AA		49114
SEAT	CORDOBA	4	1.6	G	2003	2009	BANDA MICRO V	S/AA		K060295
SEAT	CORDOBA	4	1.6	G	2003	2009	BANDA MICRO V	C/AA		K060424
SEAT	CORDOBA	4	1.6	G	2003	2009	BANDA MICRO V	C/AA		K060425
SEAT	CORDOBA	4	1.6	G	2006	2009	BANDA MICRO V	S/AA		K060427
SEAT	CORDOBA	4	1.6	G	2006	2009	BANDA MICRO V	C/AA		K060682
SEAT	CORDOBA	4	1.6	G	2003	2009	BANDA DE DISTRIBUCIÓN			T1548
SEAT	CORDOBA	4	1.6	G	2006	2009	POLEA DE MOTOR	C/AA		T38054
SEAT	CORDOBA	4	1.6	G	2006	2009	TENSOR DE MOTOR	C/AA		T38439
SEAT	CORDOBA	4	1.6	G	2003	2009	KIT DE DISTRIBUCIÓN			TCK1548
SEAT	CORDOBA	4	1.6	G	2003	2008	TENSOR DE MOTOR			TMV-23001
SEAT	CORDOBA	4	1.6	G	2003	2009	TENSOR DE DISTRIBUCIÓN		SOHC	TPG-23001
SEAT	CORDOBA	4	2.0	G	2002	2009	TENSOR DE MOTOR			38148
SEAT	CORDOBA	4	2.0	G	2002	2009	BOMBA DE AGUA			41127
SEAT	CORDOBA	4	2.0	G	2002	2009	BOMBA DE AGUA			41127M
SEAT	CORDOBA	4	2.0	G	2002	2009	BANDA MICRO V	S/AA		K060363
SEAT	CORDOBA	4	2.0	G	2002	2009	BANDA MICRO V	C/AA		K060406
SEAT	CORDOBA	4	2.0	G	2002	2009	BANDA DE DISTRIBUCIÓN			T296
SEAT	CORDOBA	4	2.0	G	2002	2009	TENSOR DE DISTRIBUCIÓN			T43010
SEAT	CORDOBA	4	2.0	G	2002	2009	KIT DE DISTRIBUCIÓN			TCK296M
SEAT	CORDOBA	4	2.0	G	2002	2009	KIT DE DISTRIBUCIÓN CON BOMBA DE AGUA			TCKWP296
SEAT	IBIZA	3	1.0	G	2017	2020	BANDA MICRO V	S/AA	TSi; TURBO	K060295
SEAT	IBIZA	3	1.0	G	2017	2020	BANDA MICRO V	C/AA	TFSi; TURBO	K060394
SEAT	IBIZA	3	1.0	G	2017	2020	BANDA DE DISTRIBUCIÓN		TSi; TURBO	T356
SEAT	IBIZA	4	1.2	G	2010	2012	POLEA DECOPLADORA		TSi; TURBO	37013P
SEAT	IBIZA	4	1.2	G	2015	2017	BOMBA DE AGUA		TSi; TURBO	43024BHW
SEAT	IBIZA	4	1.2	G	2015	2017	BANDA MICRO V	S/AA	TSi; TURBO	K060295



BÚSQUEDA POR APLICACIÓN (CONTINUACIÓN)

MARCA	MODELO	CIL.	LTS.	COMB.	AÑO DESDE	AÑO HASTA	TIPO	CARACT.	SPEC	N° PARTE
SEAT	IBIZA	4	1.2	G	2010	2012	BANDA MICRO V	S/AA	TSi; TURBO	K060557
SEAT	IBIZA	4	1.2	G	2010	2012	BANDA MICRO V	C/AA	TSi; TURBO	K060667
SEAT	IBIZA	4	1.2	G	2015	2017	BANDA DE DISTRIBUCIÓN		TSi; TURBO	T356
SEAT	IBIZA	4	1.2	G	2010	2012	TENSOR DE MOTOR	C/AA	TSi; TURBO	T38439
SEAT	IBIZA	4	1.6	G	2015	2020	BOMBA DE AGUA		SRE	43024BHW
SEAT	IBIZA	4	1.6	G	2006	2009	BOMBA DE AGUA	C/AA		49114
SEAT	IBIZA	4	1.6	G	2008	2012	BOMBA DE AGUA			49114
SEAT	IBIZA	4	1.6	G	2003	2009	BANDA MICRO V	S/AA		K060295
SEAT	IBIZA	4	1.6	G	2003	2009	BANDA MICRO V	C/AA		K060424
SEAT	IBIZA	4	1.6	G	2003	2009	BANDA MICRO V	C/AA		K060425
SEAT	IBIZA	4	1.6	G	2003	2009	BANDA MICRO V	C/AA		K060427
SEAT	IBIZA	4	1.6	G	2006	2012	BANDA MICRO V	S/AA		K060427
SEAT	IBIZA	4	1.6	G	2006	2012	BANDA MICRO V	C/AA		K060682
SEAT	IBIZA	4	1.6	G	2003	2009	BANDA DE DISTRIBUCIÓN			T1548
SEAT	IBIZA	4	1.6	G	2015	2020	BANDA DE DISTRIBUCIÓN		SRE	T356
SEAT	IBIZA	4	1.6	G	2006	2009	POLEA DE MOTOR	C/AA		T38054
SEAT	IBIZA	4	1.6	G	2008	2012	POLEA DE MOTOR			T38054
SEAT	IBIZA	4	1.6	G	2006	2009	TENSOR DE MOTOR	C/AA		T38439
SEAT	IBIZA	4	1.6	G	2003	2009	KIT DE DISTRIBUCIÓN			TCK1548
SEAT	IBIZA	4	1.6	G	2003	2009	TENSOR DE MOTOR			TMV-23001
SEAT	IBIZA	4	1.6	G	2001	2002	TENSOR DE MOTOR	C/POLEA LISA		TMV-23001
SEAT	IBIZA	4	1.6	G	2001	2013	TENSOR DE DISTRIBUCIÓN		SOHC	TPG-23001
SEAT	IBIZA	4	1.6	G	2014	2015	TENSOR DE DISTRIBUCIÓN		SOHC; MOTOR BAH	TPG-23001
SEAT	IBIZA	4	1.8	G	2003	2008	POLEA DE MOTOR		T FR; TURBO	38018
SEAT	IBIZA	4	1.8	G	2004	2008	TENSOR DE MOTOR		Cupra; TURBO	38148
SEAT	IBIZA	4	1.8	G	2004	2008	BOMBA DE AGUA		Cupra; TURBO	41127
SEAT	IBIZA	4	1.8	G	2003	2008	BOMBA DE AGUA		T FR; TURBO	41127
SEAT	IBIZA	4	1.8	G	2004	2008	BOMBA DE AGUA		Cupra; TURBO	41127M
SEAT	IBIZA	4	1.8	G	2003	2008	BOMBA DE AGUA		T FR; TURBO	41127M
SEAT	IBIZA	4	1.8	G	2004	2008	BANDA MICRO V	S/AA	Cupra; TURBO	K060363
SEAT	IBIZA	4	1.8	G	2003	2008	BANDA MICRO V	S/AA	T FR; TURBO	K060365
SEAT	IBIZA	4	1.8	G	2004	2008	BANDA MICRO V	C/AA	Cupra; TURBO	K060406
SEAT	IBIZA	4	1.8	G	2003	2008	BANDA MICRO V	C/AA	T FR; TURBO	K060406
SEAT	IBIZA	4	1.8	G	2004	2008	BANDA DE DISTRIBUCIÓN		Cupra; TURBO	T306
SEAT	IBIZA	4	1.8	G	2003	2008	BANDA DE DISTRIBUCIÓN		T FR; TURBO	T306
SEAT	IBIZA	4	1.8	G	2004	2008	VÁLVULA SOLENOIDE		Cupra; TURBO	VVS143
SEAT	IBIZA	4	2.0	G	2002	2015	POLEA DECOPLADORA			37013P
SEAT	IBIZA	4	2.0	G	2002	2009	POLEA DE MOTOR			38018
SEAT	IBIZA	4	2.0	G	2002	2015	TENSOR DE MOTOR			38148
SEAT	IBIZA	4	2.0	G	2002	2015	BOMBA DE AGUA			41127
SEAT	IBIZA	4	2.0	G	2002	2015	BOMBA DE AGUA			41127M
SEAT	IBIZA	4	2.0	G	2002	2015	BANDA MICRO V	S/AA		K060363
SEAT	IBIZA	4	2.0	G	2002	2015	BANDA MICRO V	C/AA		K060406
SEAT	IBIZA	4	2.0	G	2002	2015	BANDA DE DISTRIBUCIÓN			T296



BÚSQUEDA POR APLICACIÓN (CONTINUACIÓN)

MARCA	MODELO	CIL.	LTS.	COMB.	AÑO DESDE	AÑO HASTA	TIPO	CARACT.	SPEC	N° PARTE
SEAT	IBIZA	4	2.0	G	2002	2015	TENSOR DE DISTRIBUCIÓN			T43010
SEAT	IBIZA	4	2.0	G	2002	2015	KIT DE DISTRIBUCIÓN			TCK296M
SEAT	IBIZA	4	2.0	G	2002	2015	KIT DE DISTRIBUCIÓN CON BOMBA DE AGUA			TCKWP296
SEAT	IBIZA SC	4	1.2	G	2010	2015	POLEA DECOPLADORA		TURBO	37013P
SEAT	IBIZA SC	4	1.2	G	2015	2016	BOMBA DE AGUA		TSi; TURBO	43024BHW
SEAT	IBIZA SC	4	1.2	G	2015	2016	BANDA MICRO V	S/AA	TSi; TURBO	K060295
SEAT	IBIZA SC	4	1.2	G	2010	2015	BANDA MICRO V		TURBO	K060557
SEAT	IBIZA SC	4	1.2	G	2010	2015	BANDA MICRO V		TURBO	K060667
SEAT	IBIZA SC	4	1.2	G	2015	2016	BANDA DE DISTRIBUCIÓN		TSi; TURBO	T356
SEAT	IBIZA SC	4	1.2	G	2010	2015	TENSOR DE MOTOR	C/AA	TURBO	T38439
SEAT	IBIZA SC	4	1.4	G	2009	2015	POLEA DECOPLADORA		TSi; TURBO	37013P
SEAT	IBIZA SC	4	1.4	G	2009	2015	BANDA MICRO V	S/AA	Cupra TSi; TURBO	K060630
SEAT	IBIZA SC	4	1.4	G	2009	2015	BANDA MICRO V	S/AA	TSi; TURBO	K060630
SEAT	IBIZA SC	4	1.4	G	2009	2015	BANDA MICRO V	C/AA	Cupra TSi; TURBO	K060670
SEAT	IBIZA SC	4	1.4	G	2009	2015	BANDA MICRO V	C/AA	TSi; TURBO	K060670
SEAT	IBIZA SC	4	1.6	G	2015	2017	BOMBA DE AGUA		SRE	43024BHW
SEAT	IBIZA SC	4	1.6	G	2008	2015	BOMBA DE AGUA	C/AA		49114
SEAT	IBIZA SC	4	1.6	G	2008	2015	BANDA MICRO V	S/AA		K060427
SEAT	IBIZA SC	4	1.6	G	2008	2015	BANDA MICRO V	C/AA		K060682
SEAT	IBIZA SC	4	1.6	G	2015	2017	BANDA DE DISTRIBUCIÓN		SRE	T356
SEAT	IBIZA SC	4	1.6	G	2008	2015	POLEA DE MOTOR	C/AA		T38054
SEAT	IBIZA SC	4	1.6	G	2008	2015	TENSOR DE MOTOR	C/AA		T38439
SEAT	IBIZA SC	4	2.0	G	2008	2015	TENSOR DE MOTOR			38148
SEAT	IBIZA SC	4	2.0	G	2008	2015	BOMBA DE AGUA			41127
SEAT	IBIZA SC	4	2.0	G	2008	2015	BOMBA DE AGUA			41127M
SEAT	IBIZA SC	4	2.0	G	2008	2015	BANDA MICRO V	S/AA		K060363
SEAT	IBIZA SC	4	2.0	G	2008	2015	BANDA MICRO V	C/AA		K060406
SEAT	IBIZA SC	4	2.0	G	2008	2015	BANDA DE DISTRIBUCIÓN			T296
SEAT	IBIZA SC	4	2.0	G	2008	2015	TENSOR DE DISTRIBUCIÓN			T43010
SEAT	IBIZA SC	4	2.0	G	2008	2015	KIT DE DISTRIBUCIÓN			TCK296M
SEAT	IBIZA SC	4	2.0	G	2008	2015	KIT DE DISTRIBUCIÓN CON BOMBA DE AGUA			TCKWP296
SEAT	LEON	4	1.4	G	2012	2020	BOMBA DE AGUA		TSi; TURBO	43024BHW
SEAT	LEON	4	1.4	G	2013	2020	BANDA MICRO V	S/AA	TSi; TURBO	K060295
SEAT	LEON	4	1.4	G	2007	2013	BANDA MICRO V	S/AA	TFSi; TURBO	K060427
SEAT	LEON	4	1.4	G	2007	2013	BANDA MICRO V	C/AA	TFSi; TURBO	K060682
SEAT	LEON	4	1.4	G	2012	2020	BANDA DE DISTRIBUCIÓN		TSi; TURBO	T356
SEAT	LEON	4	1.4	G	2007	2013	POLEA DE MOTOR	C/AA	TFSi; TURBO	T38054
SEAT	LEON	4	1.4	G	2007	2013	TENSOR DE MOTOR	C/AA	TFSi; TURBO	T38439
SEAT	LEON	4	1.8	G	2000	2005	POLEA DECOPLADORA		VT20; TURBO	37013P
SEAT	LEON	4	1.8	G	2000	2006	POLEA DECOPLADORA			37013P
SEAT	LEON	4	1.8	G	2007	2013	POLEA DECOPLADORA		FSi/TFSi; TURBO; CÓDIGO DE MOTOR BZB	37044P
SEAT	LEON	4	1.8	G	2007	2013	POLEA DECOPLADORA		FSi/TFSi; TURBO; CÓDIGO DE MOTOR CDAA	37044P

BÚSQUEDA POR APLICACIÓN (CONTINUACIÓN)

MARCA	MODELO	CIL.	LTS.	COMB.	AÑO DESDE	AÑO HASTA	TIPO	CARACT.	SPEC	N° PARTE
SEAT	LEON	4	1.8	G	2002	2003	TENSOR DE MOTOR		TURBO	38148
SEAT	LEON	4	1.8	G	2000	2005	TENSOR DE MOTOR		VT20; TURBO	38148
SEAT	LEON	4	1.8	G	2000	2006	TENSOR DE MOTOR			38148
SEAT	LEON	4	1.8	G	2007	2013	TENSOR DE MOTOR		FSi/TFSi; TURBO	39087
SEAT	LEON	4	1.8	G	2007	2013	BOMBA DE AGUA		FSi/TFSi; TURBO	41086
SEAT	LEON	4	1.8	G	2007	2013	BOMBA DE AGUA		FSi/TFSi; TURBO	41086BH
SEAT	LEON	4	1.8	G	2000	2005	BOMBA DE AGUA		VT20; TURBO	41127
SEAT	LEON	4	1.8	G	2000	2006	BOMBA DE AGUA			41127
SEAT	LEON	4	1.8	G	2000	2005	BOMBA DE AGUA		VT20; TURBO	41127M
SEAT	LEON	4	1.8	G	2000	2006	BOMBA DE AGUA			41127M
SEAT	LEON	4	1.8	G	2002	2003	BOMBA DE AGUA		TURBO	41190
SEAT	LEON	4	1.8	G	2002	2003	BOMBA DE AGUA		TURBO	41190M
SEAT	LEON	4	1.8	G	2002	2006	BOMBA DE AGUA ELÉCTRICA		TURBO	41511E
SEAT	LEON	4	1.8	G	2002	2003	KIT DE BANDA MICRO V		TURBO	90K-38148
SEAT	LEON	4	1.8	G	2000	2005	KIT DE BANDA MICRO V		VT20	90K-38148
SEAT	LEON	4	1.8	G	2000	2006	KIT DE BANDA MICRO V			90K-38148
SEAT	LEON	4	1.8	G	2000	2006	BANDA MICRO V	C/AA		DK060472
SEAT	LEON	4	1.8	G	2002	2003	BANDA MICRO V	C/AA	TURBO	DK060472
SEAT	LEON	4	1.8	G	2000	2005	BANDA MICRO V	C/AA	VT20; TURBO	DK060472
SEAT	LEON	4	1.8	G	2007	2013	BANDA MICRO V		FSi/TFSi; TURBO	K060439
SEAT	LEON	4	1.8	G	2000	2006	BANDA MICRO V	S/AA		K060441
SEAT	LEON	4	1.8	G	2002	2003	BANDA MICRO V	S/AA	TURBO	K060441
SEAT	LEON	4	1.8	G	2000	2005	BANDA MICRO V	S/AA	VT20; TURBO	K060441
SEAT	LEON	4	1.8	G	2002	2003	BANDA DE DISTRIBUCIÓN		TURBO	T306
SEAT	LEON	4	1.8	G	2000	2005	BANDA DE DISTRIBUCIÓN		VT20; TURBO	T306
SEAT	LEON	4	1.8	G	2000	2006	BANDA DE DISTRIBUCIÓN			T306
SEAT	LEON	4	1.8	G	2002	2003	POLEA DE DISTRIBUCIÓN		TURBO	T42019
SEAT	LEON	4	1.8	G	2000	2004	POLEA DE DISTRIBUCIÓN		VT20; TURBO	T42019
SEAT	LEON	4	1.8	G	2000	2006	POLEA DE DISTRIBUCIÓN			T42019
SEAT	LEON	4	1.8	G	2000	2004	TENSOR DE DISTRIBUCIÓN		VT20; TURBO	T43016
SEAT	LEON	4	1.8	G	2000	2006	TENSOR DE DISTRIBUCIÓN			T43016
SEAT	LEON	4	1.8	G	2002	2003	TENSOR DE DISTRIBUCIÓN		TURBO	T43017
SEAT	LEON	4	1.8	G	2000	2005	TENSOR DE DISTRIBUCIÓN		VT20; TURBO	T43017
SEAT	LEON	4	1.8	G	2000	2006	TENSOR DE DISTRIBUCIÓN			T43017
SEAT	LEON	4	1.8	G	2000	2005	TENSOR HIDRÁULICO		VT20; TURBO	T43025
SEAT	LEON	4	1.8	G	2000	2006	TENSOR HIDRÁULICO			T43025
SEAT	LEON	4	1.8	G	2000	2005	KIT DE DISTRIBUCIÓN		VT20; TURBO	TCK306
SEAT	LEON	4	1.8	G	2000	2006	KIT DE DISTRIBUCIÓN			TCK306
SEAT	LEON	4	1.8	G	2000	2006	KIT DE DISTRIBUCIÓN CON BOMBA DE AGUA		VT20; TURBO	TCKWP306
SEAT	LEON	4	2.0	G	2005	2009	TENSOR DE MOTOR		TSi; TURBO	39084
SEAT	LEON	4	2.0	G	2009	2013	TENSOR DE MOTOR		TSi; TURBO	39087
SEAT	LEON	4	2.0	G	2009	2013	BOMBA DE AGUA		TSi; TURBO	41086
SEAT	LEON	4	2.0	G	2009	2013	BOMBA DE AGUA		TSi; TURBO	41086BH
SEAT	LEON	4	2.0	G	2005	2009	BOMBA DE AGUA		TSi; TURBO	41190

BÚSQUEDA POR APLICACIÓN (CONTINUACIÓN)

MARCA	MODELO	CIL.	LTS.	COMB.	AÑO DESDE	AÑO HASTA	TIPO	CARACT.	SPEC	N° PARTE
SEAT	LEON	4	2.0	G	2005	2009	BOMBA DE AGUA		TSi; TURBO	41190M
SEAT	LEON	4	2.0	G	2006	2011	BOMBA DE AGUA ELÉCTRICA		Cupra TSi; TURBO	41521E
SEAT	LEON	4	2.0	G	2005	2009	BOMBA DE AGUA ELÉCTRICA		TSi; TURBO	41521E
SEAT	LEON	4	2.0	G	2005	2009	BANDA MICRO V	C/AA	TSi; TURBO	K060415
SEAT	LEON	4	2.0	G	2009	2013	BANDA MICRO V		TSi; TURBO	K060439
SEAT	LEON	4	2.0	G	2013	2020	BANDA MICRO V		Cupra TSi; TURBO	K060445
SEAT	LEON	4	2.0	G	2005	2009	BANDA DE DISTRIBUCIÓN		TSi; TURBO	T334
SEAT	LEON	4	2.0	G	2006	2012	BANDA DE DISTRIBUCIÓN			T334RB
SEAT	LEON	4	2.0	G	2005	2009	POLEA DE DISTRIBUCIÓN		TSi; TURBO	T42019
SEAT	LEON	4	2.0	G	2005	2009	POLEA DE DISTRIBUCIÓN		TSi; TURBO	T42148
SEAT	LEON	4	2.0	G	2005	2009	TENSOR DE DISTRIBUCIÓN		TSi; TURBO	T43142
SEAT	LEON	4	2.0	G	2005	2009	KIT DE DISTRIBUCIÓN		TSi; TURBO	TCK334
SEAT	LEON	4	2.0	G	2005	2009	KIT DE DISTRIBUCIÓN CON BOMBA DE AGUA		TSi; TURBO	TCKWP334
SEAT	LEON SC	4	1.4	G	2013	2018	BOMBA DE AGUA		TSi; TURBO	43024BHW
SEAT	LEON SC	4	1.4	G	2013	2016	BANDA MICRO V	S/AA	TSi; TURBO	K060295
SEAT	LEON SC	4	1.4	G	2014	2018	BANDA MICRO V		TSi; TURBO	K060295
SEAT	LEON SC	4	1.4	G	2013	2018	BANDA DE DISTRIBUCIÓN		TSi; TURBO	T356
SEAT	LEON SC	4	1.8	G	2013	2018	BOMBA DE AGUA		TFSi; TURBO	41204
SEAT	LEON SC	4	1.8	G	2013	2018	BANDA MICRO V		TFSi; TURBO	K060445
SEAT	LEON SC	4	2.0	G	2013	2016	BANDA MICRO V		Cupra TSi; TURBO	K060445
SEAT	LEON ST	4	1.4	G	2014	2020	BOMBA DE AGUA		TSi; TURBO	43024BHW
SEAT	LEON ST	4	1.4	G	2014	2020	BANDA MICRO V	S/AA	TSi; TURBO	K060295
SEAT	LEON ST	4	1.4	G	2014	2020	BANDA DE DISTRIBUCIÓN		TSi; TURBO	T356
SEAT	TOLEDO	4	1.2	G	2015	2017	BOMBA DE AGUA		TSi; TURBO	43024BHW
SEAT	TOLEDO	4	1.2	G	2015	2017	BANDA MICRO V	S/AA	TSi; TURBO	K060295
SEAT	TOLEDO	4	1.2	G	2015	2017	BANDA MICRO V	C/AA	TSi; TURBO	K060394
SEAT	TOLEDO	4	1.2	G	2012	2015	BANDA MICRO V	S/AA	TSi; TURBO	K060557
SEAT	TOLEDO	4	1.2	G	2012	2015	BANDA MICRO V	C/AA	TSi; TURBO	K060667
SEAT	TOLEDO	4	1.2	G	2015	2017	BANDA DE DISTRIBUCIÓN		TSi; TURBO	T356
SEAT	TOLEDO	4	1.2	G	2012	2015	TENSOR DE MOTOR	C/AA	TSi; TURBO	T38439
SEAT	TOLEDO	4	1.4	G	2015	2019	BOMBA DE AGUA		TSi; TURBO	43024BHW
SEAT	TOLEDO	4	1.4	G	2012	2015	BOMBA DE AGUA	C/AA	TSi; TURBO	49114
SEAT	TOLEDO	4	1.4	G	2015	2019	BANDA MICRO V	S/AA	TSi; TURBO	K060295
SEAT	TOLEDO	4	1.4	G	2012	2015	BANDA MICRO V	S/AA	TSi; TURBO	K060427
SEAT	TOLEDO	4	1.4	G	2015	2019	BANDA DE DISTRIBUCIÓN		TSi; TURBO	T356
SEAT	TOLEDO	4	1.4	G	2012	2015	POLEA DE MOTOR	C/AA	TSi; TURBO	T38054
SEAT	TOLEDO	4	1.4	G	2012	2015	TENSOR DE MOTOR	C/AA	TSi; TURBO	T38439
SEAT	TOLEDO	4	1.6	D	2012	2015	TENSOR DE MOTOR		TDi; TURBO	38427
SEAT	TOLEDO	4	1.6	D	2012	2015	BANDA MICRO V		TDi; TURBO	K060420
SEAT	TOLEDO	4	1.6	D	2012	2015	BANDA DE DISTRIBUCIÓN		TDi; TURBO	T346
SEAT	TOLEDO	4	1.6	D	2012	2015	POLEA DE DISTRIBUCIÓN		TDi; TURBO	T42044
SEAT	TOLEDO	4	1.6	D	2012	2015	TENSOR DE DISTRIBUCIÓN		TDi; TURBO	T42309
SEAT	TOLEDO	4	1.6	G	2012	2015	BOMBA DE AGUA		MPi	49114

BÚSQUEDA POR APLICACIÓN (CONTINUACIÓN)

MARCA	MODELO	CIL.	LTS.	COMB.	AÑO DESDE	AÑO HASTA	TIPO	CARACT.	SPEC	N° PARTE
SEAT	TOLEDO	4	1.6	G	2012	2015	BANDA MICRO V	S/AA	MPI	K060427
SEAT	TOLEDO	4	1.6	G	2012	2015	BANDA MICRO V	C/AA	MPI	K060682
SEAT	TOLEDO	4	1.6	G	2012	2015	POLEA DE MOTOR		MPI	T38054
SEAT	TOLEDO	4	1.8	G	2000	2005	POLEA DECOPLADORA		TURBO	37013P
SEAT	TOLEDO	4	1.8	G	2000	2005	POLEA DECOPLADORA			37013P
SEAT	TOLEDO	4	1.8	G	2000	2005	TENSOR DE MOTOR		TURBO	38148
SEAT	TOLEDO	4	1.8	G	2000	2005	TENSOR DE MOTOR			38148
SEAT	TOLEDO	4	1.8	G	2000	2005	BOMBA DE AGUA		TURBO	41127
SEAT	TOLEDO	4	1.8	G	2000	2005	BOMBA DE AGUA			41127
SEAT	TOLEDO	4	1.8	G	2000	2005	BOMBA DE AGUA		TURBO	41127M
SEAT	TOLEDO	4	1.8	G	2000	2005	BOMBA DE AGUA			41127M
SEAT	TOLEDO	4	1.8	G	2000	2005	KIT DE BANDA MICRO V			90K-38148
SEAT	TOLEDO	4	1.8	G	2000	2005	BANDA MICRO V	C/AA		DK060472
SEAT	TOLEDO	4	1.8	G	2000	2005	BANDA MICRO V	C/AA	TURBO	DK060472
SEAT	TOLEDO	4	1.8	G	2000	2005	BANDA MICRO V	S/AA		K060441
SEAT	TOLEDO	4	1.8	G	2000	2005	BANDA MICRO V	S/AA	TURBO	K060441
SEAT	TOLEDO	4	1.8	G	2000	2005	BANDA DE DISTRIBUCIÓN		TURBO	T306
SEAT	TOLEDO	4	1.8	G	2000	2005	BANDA DE DISTRIBUCIÓN			T306
SEAT	TOLEDO	4	1.8	G	2000	2005	POLEA DE DISTRIBUCIÓN		TURBO	T42019
SEAT	TOLEDO	4	1.8	G	2000	2005	POLEA DE DISTRIBUCIÓN			T42019
SEAT	TOLEDO	4	1.8	G	2000	2005	TENSOR DE DISTRIBUCIÓN		TURBO	T43016
SEAT	TOLEDO	4	1.8	G	2000	2005	TENSOR DE DISTRIBUCIÓN			T43016
SEAT	TOLEDO	4	1.8	G	2000	2005	TENSOR DE DISTRIBUCIÓN		TURBO	T43017
SEAT	TOLEDO	4	1.8	G	2000	2005	TENSOR DE DISTRIBUCIÓN			T43017
SEAT	TOLEDO	4	1.8	G	2000	2005	TENSOR HIDRÁULICO		TURBO	T43025
SEAT	TOLEDO	4	1.8	G	2000	2005	TENSOR HIDRÁULICO			T43025
SEAT	TOLEDO	4	1.8	G	2000	2005	KIT DE DISTRIBUCIÓN		TURBO	TCK306
SEAT	TOLEDO	4	1.8	G	2000	2005	KIT DE DISTRIBUCIÓN			TCK306
SEAT	TOLEDO	4	1.8	G	2000	2005	KIT DE DISTRIBUCIÓN CON BOMBA DE AGUA		TURBO	TCKWP306
SEAT	TOLEDO	4	1.8	G	2000	2005	KIT DE DISTRIBUCIÓN CON BOMBA DE AGUA			TCKWP306
SEAT	TOLEDO	4	2.0	G	2004	2009	POLEA DECOPLADORA		FSi	37013P
SEAT	TOLEDO	4	2.0	G	2004	2009	TENSOR DE MOTOR		FSi	38148
SEAT	TOLEDO	4	2.0	G	2004	2009	BOMBA DE AGUA		FSi	41190
SEAT	TOLEDO	4	2.0	G	2004	2009	BOMBA DE AGUA		FSi	41190M
SEAT	TOLEDO	4	2.0	G	2005	2009	BOMBA DE AGUA ELÉCTRICA		TFSi; TURBO	41521E
SEAT	TOLEDO	4	2.0	G	2004	2009	BANDA MICRO V	S/AA	FSi	K060355
SEAT	TOLEDO	4	2.0	G	2004	2009	BANDA MICRO V	C/AA	FSi	K060408
SEAT	TOLEDO	4	2.0	G	2004	2009	BANDA DE DISTRIBUCIÓN		FSi	T334
SEAT	TOLEDO	4	2.0	G	2006	2006	BANDA DE DISTRIBUCIÓN			T334RB
SEAT	TOLEDO	4	2.0	G	2004	2009	POLEA DE DISTRIBUCIÓN		FSi	T42019
SEAT	TOLEDO	4	2.0	G	2004	2009	POLEA DE DISTRIBUCIÓN		FSi	T42148
SEAT	TOLEDO	4	2.0	G	2004	2009	TENSOR DE DISTRIBUCIÓN		FSi	T43142
SEAT	TOLEDO	4	2.0	G	2004	2009	KIT DE DISTRIBUCIÓN		FSi	TCK334

BÚSQUEDA POR APLICACIÓN (CONTINUACIÓN)

MARCA	MODELO	CIL.	LTS.	COMB.	AÑO DESDE	AÑO HASTA	TIPO	CARACT.	SPEC	N° PARTE
SEAT	TOLEDO	4	2.0	G	2004	2009	KIT DE DISTRIBUCIÓN CON BOMBA DE AGUA		FSi	TCKWP334
SMART	FORFOUR	3	1.1	G	2003	2006	BANDA MICRO V	S/AA		K050360
SMART	FORFOUR	3	1.1	G	2003	2006	BANDA MICRO V	C/AA		K050480
SMART	FORFOUR	4	1.3	G	2004	2006	BANDA MICRO V	S/AA		K050360
SMART	FORFOUR	4	1.3	G	2004	2006	BANDA MICRO V	C/AA		K050480
SMART	FORFOUR	4	1.5	G	2004	2006	BANDA MICRO V	S/AA		K050360
SMART	FORFOUR	4	1.5	G	2004	2006	BANDA MICRO V	C/AA		K050480
SMART	FORTWO CABRIO	3	1.0	G	2010	2014	BANDA MICRO V		TURBO	K040289SF
SMART	FORTWO CABRIO	3	1.0	G	2010	2014	BANDA MICRO V		TURBO	K040315
SUBARU	FORESTER	4	2.5	G	2008	2010	BANDA MICRO V			K040317SF
SUBARU	FORESTER	4	2.5	G	2011	2012	BANDA MICRO V	C/DH	TURBO	K050345HD
SUBARU	FORESTER	4	2.5	G	2006	2010	BANDA MICRO V	ALT & DH	DOHC	K050345HD
SUBARU	FORESTER	4	2.5	G	2008	2010	BANDA DE DISTRIBUCIÓN			T304
SUBARU	FORESTER	4	2.5	G	2008	2010	BANDA DE DISTRIBUCIÓN			T304RB
SUBARU	FORESTER	4	2.5	G	2008	2013	BANDA DE DISTRIBUCIÓN		TURBO	T328
SUBARU	FORESTER	4	2.5	G	2008	2013	BANDA DE DISTRIBUCIÓN		TURBO	T328RB
SUBARU	FORESTER	4	2.5	G	2008	2013	POLEA DE DISTRIBUCIÓN		TURBO	T42024
SUBARU	FORESTER	4	2.5	G	2008	2010	POLEA DE DISTRIBUCIÓN			T42024
SUBARU	FORESTER	4	2.5	G	2010	2010	KIT DE DISTRIBUCIÓN		DOHC	TCK304N
SUBARU	FORESTER	4	2.5	G	2010	2010	KIT DE DISTRIBUCIÓN		DOHC	TCK328N
SUBARU	FORESTER	4	2.5	G	2011	2013	KIT DE DISTRIBUCIÓN			TCK328N
SUBARU	FORESTER	4	2.5	G	2009	2010	KIT DE DISTRIBUCIÓN CON BOMBA DE AGUA	C/AA	SOHC	TCKWP304ASF
SUBARU	FORESTER	4	2.5	G	2004	2007	KIT DE DISTRIBUCIÓN CON BOMBA DE AGUA		DOHC	TCKWP328N
SUBARU	FORESTER	4	2.5	G	2008	2010	VÁLVULA SOLENOIDE			VWS113
SUBARU	FORESTER	4	2.5	G	2008	2010	VÁLVULA SOLENOIDE		TURBO	VWS164
SUBARU	FORESTER	4	2.5	G	2010	2013	VÁLVULA SOLENOIDE		TURBO	VWS219
SUBARU	IMPREZA	4	2.0	G	2016	2016	BANDA MICRO V			K060772
SUBARU	IMPREZA	4	2.0	G	2002	2003	KIT DE DISTRIBUCIÓN CON BOMBA DE AGUA			TCKWP328AN
SUBARU	IMPREZA	4	2.5	G	2006	2011	BANDA MICRO V	ALT & DH	DOHC	K050345HD
SUBARU	IMPREZA	4	2.5	G	2011	2011	BANDA DE DISTRIBUCIÓN			T304
SUBARU	IMPREZA	4	2.5	G	2011	2011	BANDA DE DISTRIBUCIÓN			T304RB
SUBARU	IMPREZA	4	2.5	G	2009	2010	BANDA DE DISTRIBUCIÓN		TURBO	T328
SUBARU	IMPREZA	4	2.5	G	2009	2010	BANDA DE DISTRIBUCIÓN		TURBO	T328RB
SUBARU	IMPREZA	4	2.5	G	2009	2010	POLEA DE DISTRIBUCIÓN		TURBO	T42024
SUBARU	IMPREZA	4	2.5	G	2011	2011	POLEA DE DISTRIBUCIÓN			T42024
SUBARU	IMPREZA	4	2.5	G	2010	2011	KIT DE DISTRIBUCIÓN		SOHC	TCK304N
SUBARU	IMPREZA	4	2.5	G	2010	2014	KIT DE DISTRIBUCIÓN		DOHC; WRX	TCK328N
SUBARU	IMPREZA	4	2.5	G	2008	2011	KIT DE DISTRIBUCIÓN CON BOMBA DE AGUA	C/AA	SOHC	TCKWP304ASF
SUBARU	IMPREZA	4	2.5	G	2000	2005	KIT DE DISTRIBUCIÓN CON BOMBA DE AGUA		SOHC	TCKWP304N
SUBARU	IMPREZA	4	2.5	G	2004	2007	KIT DE DISTRIBUCIÓN CON BOMBA DE AGUA		DOHC	TCKWP328N
SUBARU	IMPREZA	4	2.5	G	2011	2011	VÁLVULA SOLENOIDE			VWS113



BÚSQUEDA POR APLICACIÓN (CONTINUACIÓN)

MARCA	MODELO	CIL.	LTS.	COMB.	AÑO DESDE	AÑO HASTA	TIPO	CARACT.	SPEC	N° PARTE
SUBARU	IMPREZA	4	2.5	G	2009	2010	VÁLVULA SOLENOIDE		TURBO	VWS164
SUBARU	IMPREZA WRX	4	2.5	G	2006	2014	POLEA DE MOTOR		TURBO	38030
SUBARU	IMPREZA WRX	4	2.5	G	2006	2014	BANDA MICRO V		TURBO	K040353
SUBARU	IMPREZA WRX	4	2.5	G	2006	2014	BANDA MICRO V		TURBO	K050345
SUBARU	IMPREZA WRX	4	2.5	G	2006	2014	BANDA DE DISTRIBUCIÓN		TURBO	T328
SUBARU	IMPREZA WRX	4	2.5	G	2006	2014	BANDA DE DISTRIBUCIÓN		TURBO	T328RB
SUBARU	IMPREZA WRX	4	2.5	G	2006	2014	POLEA DE DISTRIBUCIÓN		TURBO	T42024
SUBARU	IMPREZA WRX	4	2.5	G	2007	2008	VÁLVULA SOLENOIDE		TURBO	VWS164
SUBARU	IMPREZA WRX	4	2.5	G	2010	2011	VÁLVULA SOLENOIDE		STI; TURBO	VWS219
SUBARU	IMPREZA WRX	4	2.5	G	2010	2014	VÁLVULA SOLENOIDE		TURBO	VWS219
SUBARU	LEGACY	4	2.0	G	2003	2005	POLEA DE MOTOR			38030
SUBARU	LEGACY	4	2.0	G	2003	2005	BANDA MICRO V			K040332
SUBARU	LEGACY	4	2.0	G	2003	2005	BANDA DE DISTRIBUCIÓN			T304
SUBARU	LEGACY	4	2.0	G	2003	2005	BANDA DE DISTRIBUCIÓN			T304RB
SUBARU	LEGACY	4	2.0	G	2003	2005	POLEA DE DISTRIBUCIÓN			T42024
SUBARU	LEGACY	4	2.5	G	2003	2009	POLEA DE MOTOR			38030
SUBARU	LEGACY	4	2.5	G	2003	2009	BOMBA DE AGUA			42207
SUBARU	LEGACY	4	2.5	G	2003	2009	BANDA MICRO V			K040332
SUBARU	LEGACY	4	2.5	G	2003	2005	BANDA MICRO V			K050345
SUBARU	LEGACY	4	2.5	G	2003	2009	BANDA DE DISTRIBUCIÓN			T304
SUBARU	LEGACY	4	2.5	G	2003	2009	BANDA DE DISTRIBUCIÓN			T304RB
SUBARU	LEGACY	4	2.5	G	2009	2014	BANDA DE DISTRIBUCIÓN			T307
SUBARU	LEGACY	4	2.5	G	2009	2014	BANDA DE DISTRIBUCIÓN		TURBO	T328
SUBARU	LEGACY	4	2.5	G	2009	2014	BANDA DE DISTRIBUCIÓN		TURBO	T328RB
SUBARU	LEGACY	4	2.5	G	2009	2014	POLEA DE DISTRIBUCIÓN		TURBO	T42024
SUBARU	LEGACY	4	2.5	G	2003	2014	POLEA DE DISTRIBUCIÓN			T42024
SUBARU	LEGACY	4	2.5	G	2010	2011	KIT DE DISTRIBUCIÓN		SOHC	TCK304N
SUBARU	LEGACY	4	2.5	G	2000	2009	KIT DE DISTRIBUCIÓN		SOHC	TCK307N
SUBARU	LEGACY	4	2.5	G	2010	2012	KIT DE DISTRIBUCIÓN		DOHC	TCK328N
SUBARU	LEGACY	4	2.5	G	2006	2009	KIT DE DISTRIBUCIÓN CON BOMBA DE AGUA		SOHC	TCKWP307AN
SUBARU	LEGACY	4	2.5	G	2000	2005	KIT DE DISTRIBUCIÓN CON BOMBA DE AGUA			TCKWP307N
SUBARU	LEGACY	4	2.5	G	2005	2009	KIT DE DISTRIBUCIÓN CON BOMBA DE AGUA		DOHC	TCKWP328N
SUBARU	LEGACY	4	2.5	G	2003	2014	VÁLVULA SOLENOIDE			VWS113
SUBARU	LEGACY	4	2.5	G	2010	2014	VÁLVULA SOLENOIDE		TURBO	VWS164
SUBARU	LEGACY	4	2.5	G	2009	2010	VÁLVULA SOLENOIDE		TURBO	VWS219
SUBARU	LEGACY	6	3.0	G	2003	2009	POLEA DE MOTOR			36330
SUBARU	LEGACY	6	3.0	G	2003	2009	KIT DE BANDA MICRO V			90K-38489
SUBARU	LEGACY	6	3.0	G	2003	2009	BANDA MICRO V			K060625
SUBARU	LEGACY	6	3.0	G	2003	2009	VÁLVULA SOLENOIDE			VWS113
SUBARU	LEGACY	6	3.0	G	2003	2009	VÁLVULA SOLENOIDE			VWS199
SUBARU	LEGACY	6	3.0	G	2003	2009	VÁLVULA SOLENOIDE			VWS200
SUBARU	LEGACY	6	3.6	G	2010	2014	VÁLVULA SOLENOIDE			VWS201
SUBARU	LEGACY	6	3.6	G	2010	2014	VÁLVULA SOLENOIDE			VWS249



BÚSQUEDA POR APLICACIÓN (CONTINUACIÓN)

MARCA	MODELO	CIL.	LTS.	COMB.	AÑO DESDE	AÑO HASTA	TIPO	CARACT.	SPEC	N° PARTE
SUBARU	LEGACY	6	3.6	G	2010	2014	VÁLVULA SOLENOIDE			VWS250
SUBARU	LEGACY	6	3.6	G	2010	2010	VÁLVULA SOLENOIDE			VWS251
SUBARU	LEGACY	6	3.6	G	2010	2010	VÁLVULA SOLENOIDE			VWS252
SUBARU	OUTBACK	4	2.5	G	2005	2009	POLEA DE MOTOR		TURBO	38030
SUBARU	OUTBACK	4	2.5	G	2009	2014	BANDA DE DISTRIBUCIÓN			T304
SUBARU	OUTBACK	4	2.5	G	2009	2014	BANDA DE DISTRIBUCIÓN			T304RB
SUBARU	OUTBACK	4	2.5	G	2005	2009	BANDA DE DISTRIBUCIÓN		TURBO	T328
SUBARU	OUTBACK	4	2.5	G	2005	2009	BANDA DE DISTRIBUCIÓN		TURBO	T328RB
SUBARU	OUTBACK	4	2.5	G	2005	2009	POLEA DE DISTRIBUCIÓN		TURBO	T42024
SUBARU	OUTBACK	4	2.5	G	2005	2009	POLEA DE DISTRIBUCIÓN		TURBO	T42024
SUBARU	OUTBACK	4	2.5	G	2010	2011	KIT DE DISTRIBUCIÓN		VIN CON 4TO DÍGITO B	TCK304N
SUBARU	OUTBACK	4	2.5	G	2010	2011	KIT DE DISTRIBUCIÓN		VIN CON 4TO DÍGITO G	TCK304N
SUBARU	OUTBACK	4	2.5	G	2005	2009	KIT DE DISTRIBUCIÓN		SOHC; VIN CON 4TO DÍGITO B	TCK307N
SUBARU	OUTBACK	4	2.5	G	2000	2004	KIT DE DISTRIBUCIÓN		VIN CON 4TO DÍGITO B	TCK307N
SUBARU	OUTBACK	4	2.5	G	2010	2011	KIT DE DISTRIBUCIÓN CON BOMBA DE AGUA		VIN CON 4TO DÍGITO G	TCKWP304AN
SUBARU	OUTBACK	4	2.5	G	2008	2011	KIT DE DISTRIBUCIÓN CON BOMBA DE AGUA	C/AA	SOHC	TCKWP304ASF
SUBARU	OUTBACK	4	2.5	G	2005	2005	KIT DE DISTRIBUCIÓN CON BOMBA DE AGUA		SOHC; VIN CON 4TO DÍGITO G	TCKWP304N
SUBARU	OUTBACK	4	2.5	G	2000	2004	KIT DE DISTRIBUCIÓN CON BOMBA DE AGUA		VIN CON 4TO DÍGITO G	TCKWP304N
SUBARU	OUTBACK	4	2.5	G	2006	2009	KIT DE DISTRIBUCIÓN CON BOMBA DE AGUA		SOHC; VIN CON 4TO DÍGITO B	TCKWP307AN
SUBARU	OUTBACK	4	2.5	G	2005	2005	KIT DE DISTRIBUCIÓN CON BOMBA DE AGUA		SOHC; VIN CON 4TO DÍGITO B	TCKWP307N
SUBARU	OUTBACK	4	2.5	G	2000	2004	KIT DE DISTRIBUCIÓN CON BOMBA DE AGUA		VIN CON 4TO DÍGITO B	TCKWP307N
SUBARU	OUTBACK	4	2.5	G	2005	2009	KIT DE DISTRIBUCIÓN CON BOMBA DE AGUA		DOHC; VIN CON 4TO DÍGITO B	TCKWP328N
SUBARU	OUTBACK	4	2.5	G	2009	2014	VÁLVULA SOLENOIDE			VWS113
SUBARU	OUTBACK	4	2.5	G	2007	2009	VÁLVULA SOLENOIDE		TURBO	VWS164
SUBARU	OUTBACK	4	2.5	G	2005	2006	VÁLVULA SOLENOIDE		TURBO	VWS166
SUBARU	OUTBACK	6	3.6	G	2009	2014	POLEA DE MOTOR			36330
SUBARU	OUTBACK	6	3.6	G	2009	2014	BANDA MICRO V			K060640
SUBARU	OUTBACK	6	3.6	G	2010	2014	VÁLVULA SOLENOIDE			VWS201
SUBARU	OUTBACK	6	3.6	G	2010	2014	VÁLVULA SOLENOIDE			VWS249
SUBARU	OUTBACK	6	3.6	G	2009	2014	VÁLVULA SOLENOIDE			VWS250
SUBARU	OUTBACK	6	3.6	G	2009	2010	VÁLVULA SOLENOIDE			VWS252
SUBARU	WRX	4	2.5	G	2014	2015	BANDA MICRO V		STI; TURBO	K040317SF
SUBARU	WRX	4	2.5	G	2014	2015	BANDA DE DISTRIBUCIÓN		STI; TURBO	T328
SUBARU	WRX	4	2.5	G	2014	2015	BANDA DE DISTRIBUCIÓN		STI; TURBO	T328RB
SUBARU	WRX	4	2.5	G	2014	2015	POLEA DE DISTRIBUCIÓN		STI; TURBO	T42024
SUBARU	WRX	4	2.5	G	2014	2015	VÁLVULA SOLENOIDE		STI; TURBO	VWS219
SUZUKI	AERIO	4	2.3	G	2004	2007	POLEA DE MOTOR			36274
SUZUKI	AERIO	4	2.3	G	2004	2006	POLEA DE MOTOR			38010
SUZUKI	AERIO	4	2.3	G	2004	2007	SENSOR DE MOTOR			38156
SUZUKI	AERIO	4	2.3	G	2004	2007	BOMBA DE AGUA			41113



BÚSQUEDA POR APLICACIÓN (CONTINUACIÓN)

MARCA	MODELO	CIL.	LTS.	COMB.	AÑO DESDE	AÑO HASTA	TIPO	CARACT.	SPEC	N° PARTE
SUZUKI	AERIO	4	2.3	G	2004	2007	KIT DE BANDA MICRO V			90K-38156B
SUZUKI	AERIO	4	2.3	G	2004	2007	BANDA MICRO V			K050658
SUZUKI	GRAND VITARA	4	2.4	G	2008	2013	POLEA DE MOTOR		VVT	36323
SUZUKI	GRAND VITARA	4	2.4	G	2008	2013	BOMBA DE AGUA		VVT	42179BH
SUZUKI	GRAND VITARA	4	2.4	G	2008	2013	BANDA MICRO V		VVT	K060806
SUZUKI	GRAND VITARA	6	2.7	G	2007	2008	BANDA MICRO V		VVTi	K040372
SUZUKI	GRAND VITARA	6	3.2	G	2008	2015	POLEA DE MOTOR		VVTi	36330
SUZUKI	GRAND VITARA	6	3.2	G	2008	2015	TENSOR DE MOTOR		VVTi	38397
SUZUKI	GRAND VITARA	6	3.2	G	2008	2015	BOMBA DE AGUA		VVTi	43530
SUZUKI	GRAND VITARA	6	3.2	G	2008	2015	BANDA MICRO V		VVTi	K060854
SUZUKI	GRAND VITARA	6	3.2	G	2008	2015	VÁLVULA SOLENOIDE		VVTi	WS185
SUZUKI	SWIFT	4	1.4	G	2011	2011	BANDA MICRO V		VVT	K050350
SUZUKI	SWIFT	4	1.4	G	2011	2011	BANDA MICRO V		VVT	K050350RPM
SUZUKI	SWIFT	4	1.5	G	2005	2011	BANDA MICRO V		VVTi	K040315
SUZUKI	SWIFT	4	1.5	G	2005	2011	BANDA MICRO V		VVTi	K050330
SUZUKI	SWIFT	4	1.6	G	2004	2008	KIT DE BANDA MICRO V	S/AA		90K-38376
SUZUKI	SWIFT	4	1.6	G	2013	2013	BANDA MICRO V		VVT	K050330
SUZUKI	SX4	4	2.0	G	2010	2015	POLEA DE MOTOR		VVTi	36323
SUZUKI	SX4	4	2.0	G	2010	2015	POLEA DE MOTOR		VVTi	38008
SUZUKI	SX4	4	2.0	G	2010	2015	BOMBA DE AGUA		VVTi	42179BH
SUZUKI	SX4	4	2.0	G	2010	2015	BANDA MICRO V		VVTi	K060703
SUZUKI	SX4 S-CROSS	4	1.6	G	2013	2014	BANDA MICRO V		VVT	K040315
SUZUKI	SX4 S-CROSS	4	1.6	G	2013	2014	BANDA MICRO V		VVT	K050330
SUZUKI	VITARA	4	1.4	G	2015	2015	BANDA MICRO V		TURBO	K050380
SUZUKI	VITARA	4	1.6	G	2015	2015	BANDA MICRO V		VVT	K040315
TOYOTA	4 RUNNER	6	3.4	G	2000	2002	BOMBA DE AGUA			42250
TOYOTA	4 RUNNER	6	3.4	G	2000	2002	BANDA MICRO V			K040343
TOYOTA	4 RUNNER	6	3.4	G	2000	2002	BANDA MICRO V			K040413
TOYOTA	4 RUNNER	6	3.4	G	2000	2002	BANDA MICRO V			K040420
TOYOTA	4 RUNNER	6	3.4	G	2000	2002	BANDA DE DISTRIBUCIÓN			T271
TOYOTA	4 RUNNER	6	3.4	G	2000	2002	POLEA DE DISTRIBUCIÓN			T41204
TOYOTA	4 RUNNER	6	3.4	G	2000	2002	TENSOR DE DISTRIBUCIÓN			T43210
TOYOTA	4 RUNNER	6	3.4	G	2000	2002	KIT DE DISTRIBUCIÓN			TCK271
TOYOTA	4 RUNNER	6	3.4	G	2000	2002	KIT DE DISTRIBUCIÓN CON BOMBA DE AGUA			TCKWP271B
TOYOTA	4 RUNNER	6	4.0	G	2002	2009	POLEA DE MOTOR		VVTi	36173
TOYOTA	4 RUNNER	6	4.0	G	2002	2009	POLEA DE MOTOR		VVTi	36174
TOYOTA	4 RUNNER	6	4.0	G	2002	2009	TENSOR DE MOTOR		VVTi	38411
TOYOTA	4 RUNNER	6	4.0	G	2002	2009	BOMBA DE AGUA		VVTi	43528
TOYOTA	4 RUNNER	6	4.0	G	2002	2009	BANDA MICRO V		VVTi	K070834
TOYOTA	4 RUNNER	6	4.0	G	2002	2009	VÁLVULA SOLENOIDE		VVTi	WS128
TOYOTA	4 RUNNER	6	4.0	G	2002	2009	VÁLVULA SOLENOIDE		VVTi	WS129
TOYOTA	4 RUNNER	8	4.7	G	2002	2009	POLEA DE MOTOR			36026
TOYOTA	4 RUNNER	8	4.7	G	2002	2009	TENSOR DE MOTOR			38488
TOYOTA	4 RUNNER	8	4.7	G	2002	2009	BOMBA DE AGUA			44085



BÚSQUEDA POR APLICACIÓN (CONTINUACIÓN)

MARCA	MODELO	CIL.	LTS.	COMB.	AÑO DESDE	AÑO HASTA	TIPO	CARACT.	SPEC	N° PARTE
TOYOTA	4 RUNNER	8	4.7	G	2002	2006	KIT DE BANDA MICRO V			90K-38488
TOYOTA	4 RUNNER	8	4.7	G	2002	2009	BANDA MICRO V			K060882
TOYOTA	4 RUNNER	8	4.7	G	2002	2009	BANDA DE DISTRIBUCIÓN			T298
TOYOTA	4 RUNNER	8	4.7	G	2002	2009	TENSOR DE DISTRIBUCIÓN			T41078
TOYOTA	4 RUNNER	8	4.7	G	2002	2009	POLEA DE DISTRIBUCIÓN			T42031
TOYOTA	4 RUNNER	8	4.7	G	2002	2009	TENSOR HIDRÁULICO			T43097
TOYOTA	4 RUNNER	8	4.7	G	2002	2009	KIT DE DISTRIBUCIÓN			TCK298
TOYOTA	4 RUNNER	8	4.7	G	2002	2009	VÁLVULA SOLENOIDE			WS124
TOYOTA	4 RUNNER	8	4.7	G	2002	2009	VÁLVULA SOLENOIDE			WS125
TOYOTA	AVANZA	4	1.5	G	2015	2015	BANDA MICRO V		VVTi	K060598
TOYOTA	AVANZA	4	1.5	G	2011	2015	BANDA MICRO V		DVVT	K060645
TOYOTA	CAMRY	4	2.0	G	2000	2001	KIT DE DISTRIBUCIÓN			TCK199
TOYOTA	CAMRY	4	2.0	G	2000	2001	KIT DE DISTRIBUCIÓN CON BOMBA DE AGUA			TCKWP199
TOYOTA	CAMRY	4	2.2	G	2000	2001	BANDA MICRO V			K050433
TOYOTA	CAMRY	4	2.2	G	2000	2001	KIT DE DISTRIBUCIÓN CON BOMBA DE AGUA			TCKWP199
TOYOTA	CAMRY	4	2.4	G	2007	2009	POLEA DE MOTOR			36513
TOYOTA	CAMRY	4	2.4	G	2007	2009	TENSOR DE MOTOR			36513
TOYOTA	CAMRY	4	2.4	G	2001	2011	TENSOR DE MOTOR		VVTi	38216
TOYOTA	CAMRY	4	2.4	G	2001	2011	BOMBA DE AGUA		VVTi	41179
TOYOTA	CAMRY	4	2.4	G	2001	2011	KIT DE BANDA MICRO V		VVTi	90K-38216
TOYOTA	CAMRY	4	2.4	G	2001	2011	BANDA MICRO V		VVTi	K070763
TOYOTA	CAMRY	4	2.4	G	2001	2009	VÁLVULA SOLENOIDE		VVTi	WS107
TOYOTA	CAMRY	4	2.5	G	2011	2017	POLEA DECOPLADORA		VVTi	37171P
TOYOTA	CAMRY	4	2.5	G	2010	2011	POLEA DE MOTOR			38025
TOYOTA	CAMRY	4	2.5	G	2006	2011	TENSOR DE MOTOR		VVTi	39095
TOYOTA	CAMRY	4	2.5	G	2006	2011	TENSOR DE MOTOR		VVTi	39096
TOYOTA	CAMRY	4	2.5	G	2011	2017	TENSOR DE MOTOR		VVTi	39106
TOYOTA	CAMRY	4	2.5	G	2006	2017	BOMBA DE AGUA		VVTi	42031
TOYOTA	CAMRY	4	2.5	G	2006	2011	BANDA MICRO V		VVTi	K030471
TOYOTA	CAMRY	4	2.5	G	2006	2011	BANDA MICRO V		VVTi	K040488
TOYOTA	CAMRY	4	2.5	G	2017	2017	BANDA MICRO V		VVTiE	K060454
TOYOTA	CAMRY	4	2.5	G	2011	2017	BANDA MICRO V		VVTi	K060494
TOYOTA	CAMRY	4	2.5	G	2006	2011	VÁLVULA SOLENOIDE		VVTi	WS120
TOYOTA	CAMRY	6	3.0	G	2001	2006	BOMBA DE AGUA		VVTi	42340
TOYOTA	CAMRY	6	3.0	G	2001	2006	BANDA MICRO V		VVTi	K040347
TOYOTA	CAMRY	6	3.0	G	2001	2006	BANDA MICRO V		VVTi	K060408
TOYOTA	CAMRY	6	3.0	G	2001	2006	BANDA DE DISTRIBUCIÓN		VVTi	T257
TOYOTA	CAMRY	6	3.0	G	2001	2006	TENSOR DE DISTRIBUCIÓN		VVTi	T41283
TOYOTA	CAMRY	6	3.0	G	2001	2006	POLEA DE DISTRIBUCIÓN		VVTi	T42030
TOYOTA	CAMRY	6	3.0	G	2001	2006	TENSOR HIDRÁULICO		VVTi	T43098
TOYOTA	CAMRY	6	3.0	G	2001	2006	VÁLVULA SOLENOIDE		VVTi	WS105
TOYOTA	CAMRY	6	3.0	G	2001	2006	VÁLVULA SOLENOIDE		VVTi	WS106
TOYOTA	CAMRY	6	3.5	G	2006	2020	POLEA DE MOTOR		VVTi	36173
TOYOTA	CAMRY	6	3.5	G	2006	2020	POLEA DECOPLADORA		VVTi	37026P



BÚSQUEDA POR APLICACIÓN (CONTINUACIÓN)

MARCA	MODELO	CIL.	LTS.	COMB.	AÑO DESDE	AÑO HASTA	TIPO	CARACT.	SPEC	N° PARTE
TOYOTA	CAMRY	6	3.5	G	2006	2020	TENSOR DE MOTOR		VVTi	38410
TOYOTA	CAMRY	6	3.5	G	2006	2020	BOMBA DE AGUA		VVTi	43538
TOYOTA	CAMRY	6	3.5	G	2012	2020	BANDA MICRO V		VVTi	K070610
TOYOTA	CAMRY	6	3.5	G	2006	2011	BANDA MICRO V		VVTi	K070822
TOYOTA	CAMRY	6	3.5	G	2007	2008	BANDA MICRO V	S/AA		K070825
TOYOTA	CAMRY	6	3.5	G	2006	2020	VÁLVULA SOLENOIDE		VVTi	VVS108
TOYOTA	CAMRY	6	3.5	G	2006	2020	VÁLVULA SOLENOIDE		VVTi	VVS109
TOYOTA	CAMRY	6	3.5	G	2006	2020	VÁLVULA SOLENOIDE		VVTi	VVS110
TOYOTA	C-HR	4	2.0	G	2016	2020	BANDA MICRO V		VVTi	K060473
TOYOTA	C-HR	4	2.0	G	2016	2020	VÁLVULA SOLENOIDE		VVTi	VVS120
TOYOTA	C-HR	4	2.0	G	2016	2020	VÁLVULA SOLENOIDE		VVTi	VVS121
TOYOTA	COROLLA	4	1.8	G	2007	2014	POLEA DECOPLADORA		VVTi	37015P
TOYOTA	COROLLA	4	1.8	G	2013	2019	POLEA DECOPLADORA		VVTi	37211P
TOYOTA	COROLLA	4	1.8	G	2000	2001	POLEA DE MOTOR			38031
TOYOTA	COROLLA	4	1.8	G	2007	2014	TENSOR DE MOTOR		VVTi	38286
TOYOTA	COROLLA	4	1.8	G	2002	2002	TENSOR DE MOTOR		VERSIÓN CE, LE, XRS	39068
TOYOTA	COROLLA	4	1.8	G	2003	2008	TENSOR DE MOTOR			39068
TOYOTA	COROLLA	4	1.8	G	2007	2019	BOMBA DE AGUA		VVTi	41033
TOYOTA	COROLLA	4	1.8	G	2007	2014	BOMBA DE AGUA		VVTi	41101
TOYOTA	COROLLA	4	1.8	G	2005	2006	BOMBA DE AGUA		CÓDIGO DE MOTOR 2ZZGE	41124
TOYOTA	COROLLA	4	1.8	G	2000	2001	BOMBA DE AGUA			42245
TOYOTA	COROLLA	4	1.8	G	2000	2008	KIT DE BANDA MICRO V	S/AA: C/ TENSOR HIDRÁULICO		90K-38286
TOYOTA	COROLLA	4	1.8	G	2005	2006	KIT DE BANDA MICRO V	S/AA: C/ TENSOR HIDRÁULICO	CÓDIGO DE MOTOR 1ZZFE	90K-38286
TOYOTA	COROLLA	4	1.8	G	2000	2001	BANDA MICRO V			K030245
TOYOTA	COROLLA	4	1.8	G	2000	2001	BANDA MICRO V			K040335
TOYOTA	COROLLA	4	1.8	G	2000	2001	BANDA MICRO V			K050380
TOYOTA	COROLLA	4	1.8	G	2013	2018	BANDA MICRO V	S/AA	VVTi	K060355
TOYOTA	COROLLA	4	1.8	G	2007	2020	BANDA MICRO V		VVTi	K060480
TOYOTA	COROLLA	4	1.8	G	2013	2018	BANDA MICRO V	C/AA	VVTi	K060483
TOYOTA	COROLLA	4	1.8	G	2010	2014	BANDA MICRO V		VVTi	K060483
TOYOTA	COROLLA	4	1.8	G	2013	2019	BANDA MICRO V		VVTi	K060486
TOYOTA	COROLLA	4	1.8	G	2007	2014	BANDA MICRO V	S/AA	VVTi	K060551
TOYOTA	COROLLA	4	1.8	G	2002	2008	BANDA MICRO V	S/AA		K060605HD
TOYOTA	COROLLA	4	1.8	G	2007	2014	BANDA MICRO V	C/AA	VVTi	K060658
TOYOTA	COROLLA	4	1.8	G	2000	2001	BANDA DE DISTRIBUCIÓN			T235
TOYOTA	COROLLA	4	1.8	G	2000	2001	TENSOR DE DISTRIBUCIÓN			T41072
TOYOTA	COROLLA	4	1.8	G	2000	2001	KIT DE DISTRIBUCIÓN			TCK235
TOYOTA	COROLLA	4	1.8	G	2007	2019	VÁLVULA SOLENOIDE		VVTi	VVS120
TOYOTA	COROLLA	4	1.8	G	2007	2019	VÁLVULA SOLENOIDE		VVTi	VVS121
TOYOTA	COROLLA	4	1.9	D	2000	2002	BANDA DE DISTRIBUCIÓN			T1249
TOYOTA	COROLLA	4	2.4	G	2009	2010	POLEA DE MOTOR			36513
TOYOTA	COROLLA	4	2.4	G	2008	2014	POLEA DE MOTOR		VVTi	36472



BÚSQUEDA POR APLICACIÓN (CONTINUACIÓN)

MARCA	MODELO	CIL.	LTS.	COMB.	AÑO DESDE	AÑO HASTA	TIPO	CARACT.	SPEC	N° PARTE
TOYOTA	COROLLA	4	2.4	G	2009	2010	TENSOR DE MOTOR			36513
TOYOTA	COROLLA	4	2.4	G	2008	2014	POLEA DECOPLADORA		VVTi	37017P
TOYOTA	COROLLA	4	2.4	G	2008	2014	TENSOR DE MOTOR		VVTi	38453
TOYOTA	COROLLA	4	2.4	G	2008	2014	BOMBA DE AGUA		VVTi	41179
TOYOTA	COROLLA	4	2.4	G	2008	2014	BANDA MICRO V		VVTi	K070750
TOYOTA	COROLLA	4	2.4	G	2008	2014	VÁLVULA SOLENOIDE		VVTi	VVS107
TOYOTA	COROLLA	4	2.5	G	2011	2011	POLEA DE MOTOR			36513
TOYOTA	COROLLA	4	2.5	G	2011	2011	TENSOR DE MOTOR			36513
TOYOTA	COROLLA ALTIS	4	1.8	G	2001	2005	TENSOR DE MOTOR		VVTi	38286
TOYOTA	COROLLA ALTIS	4	1.8	G	2001	2005	BOMBA DE AGUA		VVTi	41101
TOYOTA	COROLLA ALTIS	4	1.8	G	2001	2005	BANDA MICRO V	S/AA	VVTi	K060605
TOYOTA	COROLLA ALTIS	4	1.8	G	2001	2005	BANDA MICRO V	C/AA	VVTi	K060739
TOYOTA	COROLLA ALTIS	4	1.8	G	2001	2005	VÁLVULA SOLENOIDE		VVTi	VVS112
TOYOTA	FJ CRUISER	6	4.0	G	2005	2011	POLEA DE MOTOR		VVTi	36173
TOYOTA	FJ CRUISER	6	4.0	G	2005	2011	POLEA DE MOTOR		VVTi	36174
TOYOTA	FJ CRUISER	6	4.0	G	2005	2011	TENSOR DE MOTOR		VVTi	38411
TOYOTA	FJ CRUISER	6	4.0	G	2009	2009	BOMBA DE AGUA		VVTi	43525
TOYOTA	FJ CRUISER	6	4.0	G	2005	2011	BOMBA DE AGUA		VVTi	43528
TOYOTA	FJ CRUISER	6	4.0	G	2005	2018	VÁLVULA SOLENOIDE		VVTi	WS128
TOYOTA	FJ CRUISER	6	4.0	G	2005	2018	VÁLVULA SOLENOIDE		VVTi	WS129
TOYOTA	FJ CRUISER	6	4.0	G	2010	2014	VÁLVULA SOLENOIDE		VVTi	WS130
TOYOTA	FJ CRUISER	6	4.0	G	2010	2014	VÁLVULA SOLENOIDE		VVTi	WS131
TOYOTA	HIACE	4	2.7	G	2005	2019	POLEA DE MOTOR		VVTi	36174
TOYOTA	HIACE	4	2.7	G	2000	2005	POLEA DE MOTOR			38031
TOYOTA	HIACE	4	2.7	G	2005	2019	TENSOR DE MOTOR		VVTi	38422
TOYOTA	HIACE	4	2.7	G	2005	2019	BOMBA DE AGUA		VVTi	43291
TOYOTA	HIACE	4	2.7	G	2000	2005	BOMBA DE AGUA			43291
TOYOTA	HIACE	4	2.7	G	2000	2005	BANDA MICRO V			K040370
TOYOTA	HIACE	4	2.7	G	2000	2005	BANDA MICRO V			K040438
TOYOTA	HIACE	4	2.7	G	2000	2005	BANDA MICRO V			K050340
TOYOTA	HIACE	4	2.7	G	2005	2019	BANDA MICRO V	S/AA	VVTi	K070735
TOYOTA	HIACE	4	2.7	G	2006	2016	BANDA MICRO V	S/AA		K070735HD
TOYOTA	HIACE	4	2.7	G	2005	2019	BANDA MICRO V	C/AA	VVTi	K070901
TOYOTA	HIGHLANDER	6	3.5	G	2007	2019	POLEA DE MOTOR		VVTi	36173
TOYOTA	HIGHLANDER	6	3.5	G	2007	2019	POLEA DECOPLADORA		VVTi	37026P
TOYOTA	HIGHLANDER	6	3.5	G	2007	2019	TENSOR DE MOTOR		VVTi	38410
TOYOTA	HIGHLANDER	6	3.5	G	2007	2019	BOMBA DE AGUA		VVTi	43538
TOYOTA	HIGHLANDER	6	3.5	G	2017	2019	BANDA MICRO V		VVTi	K060615
TOYOTA	HIGHLANDER	6	3.5	G	2007	2019	BANDA MICRO V		VVTi	K070610
TOYOTA	HIGHLANDER	6	3.5	G	2007	2019	VÁLVULA SOLENOIDE		VVTi	VVS108
TOYOTA	HIGHLANDER	6	3.5	G	2007	2019	VÁLVULA SOLENOIDE		VVTi	VVS109
TOYOTA	HIGHLANDER	6	3.5	G	2007	2019	VÁLVULA SOLENOIDE		VVTi	VVS110
TOYOTA	HIGHLANDER	6	3.5	H	2011	2016	BANDA MICRO V			K070319
TOYOTA	HILUX	4	2.4	G	2000	2001	POLEA DE MOTOR			38031
TOYOTA	HILUX	4	2.4	G	2000	2001	BOMBA DE AGUA			43291



BÚSQUEDA POR APLICACIÓN (CONTINUACIÓN)

MARCA	MODELO	CIL.	LTS.	COMB.	AÑO DESDE	AÑO HASTA	TIPO	CARACT.	SPEC	N° PARTE
TOYOTA	HILUX	4	2.4	G	2000	2001	BANDA MICRO V			K040370
TOYOTA	HILUX	4	2.4	G	2000	2001	BANDA MICRO V			K040425
TOYOTA	HILUX	4	2.4	G	2000	2001	BANDA MICRO V			K050340
TOYOTA	HILUX	4	2.7	G	2006	2019	POLEA DE MOTOR			36174
TOYOTA	HILUX	4	2.7	G	2000	2000	POLEA DE MOTOR			38031
TOYOTA	HILUX	4	2.7	G	2005	2015	TENSOR DE MOTOR			38422
TOYOTA	HILUX	4	2.7	G	2015	2019	TENSOR DE MOTOR			38486
TOYOTA	HILUX	4	2.7	G	2000	2019	BOMBA DE AGUA			43291
TOYOTA	HILUX	4	2.7	G	2003	2006	BANDA EN V			9470 XL
TOYOTA	HILUX	4	2.7	G	2000	2000	BANDA MICRO V			K040365
TOYOTA	HILUX	4	2.7	G	2000	2000	BANDA MICRO V			K040430
TOYOTA	HILUX	4	2.7	G	2000	2000	BANDA MICRO V			K050340
TOYOTA	HILUX	4	2.7	G	2005	2019	BANDA MICRO V	S/AA		K070735
TOYOTA	HILUX	4	2.7	G	2005	2008	BANDA MICRO V			K070735
TOYOTA	HILUX	4	2.7	G	2007	2016	BANDA MICRO V	S/AA		K070735HD
TOYOTA	HILUX	4	2.7	G	2005	2019	BANDA MICRO V	C/AA		K070905
TOYOTA	HILUX	4	2.7	G	2008	2015	BANDA MICRO V			K070905
TOYOTA	HILUX	4	2.8	D	2015	2018	POLEA DE MOTOR		TURBO	36174
TOYOTA	HILUX	6	4.0	G	2005	2005	POLEA DE MOTOR			36173
TOYOTA	HILUX	6	4.0	G	2005	2005	POLEA DE MOTOR			36174
TOYOTA	HILUX	6	4.0	G	2005	2005	TENSOR DE MOTOR			38411
TOYOTA	HILUX	6	4.0	G	2005	2005	BOMBA DE AGUA			43528
TOYOTA	HILUX	6	4.0	G	2005	2005	BANDA MICRO V			K070834
TOYOTA	LAND CRUISER	8	4.5	D	2008	2013	BANDA MICRO V			K040545
TOYOTA	LAND CRUISER 200	8	5.7	G	2015	2018	TENSOR DE MOTOR		VTi	39185
TOYOTA	LAND CRUISER 200	8	5.7	G	2015	2018	BANDA MICRO V		VTi	K080948
TOYOTA	LAND CRUISER 200	8	5.7	G	2008	2018	VÁLVULA SOLENOIDE		VTi	WS130
TOYOTA	LAND CRUISER v8	8	5.7	G	2010	2018	TENSOR DE MOTOR		VTi	39185
TOYOTA	LAND CRUISER v8	8	5.7	G	2010	2018	BANDA MICRO V		VTi	K080948
TOYOTA	LAND CRUISER v8	8	5.7	G	2008	2018	VÁLVULA SOLENOIDE		VTi	WS130
TOYOTA	MATRIX	4	1.8	G	2008	2013	POLEA DECOPLADORA		VTi	37015P
TOYOTA	MATRIX	4	1.8	G	2002	2008	TENSOR DE MOTOR		VTi	38286
TOYOTA	MATRIX	4	1.8	G	2008	2013	BOMBA DE AGUA		VTi	41033
TOYOTA	MATRIX	4	1.8	G	2002	2008	BOMBA DE AGUA		VTi	41101
TOYOTA	MATRIX	4	1.8	G	2003	2006	BOMBA DE AGUA		CÓDIGO DE MOTOR 2ZZGE	41124
TOYOTA	MATRIX	4	1.8	G	2007	2008	KIT DE BANDA MICRO V	S/AA: C/ TENSOR HIDRÁULICO		90K-38286
TOYOTA	MATRIX	4	1.8	G	2003	2006	KIT DE BANDA MICRO V	S/AA: C/ TENSOR HIDRÁULICO	CÓDIGO DE MOTOR 1ZZFE	90K-38286
TOYOTA	MATRIX	4	1.8	G	2002	2008	KIT DE BANDA MICRO V	C/AA	VTi	90K-38286A
TOYOTA	MATRIX	4	1.8	G	2008	2010	BANDA MICRO V		VTi	K060480



BÚSQUEDA POR APLICACIÓN (CONTINUACIÓN)

MARCA	MODELO	CIL.	LTS.	COMB.	AÑO DESDE	AÑO HASTA	TIPO	CARACT.	SPEC	N° PARTE
TOYOTA	MATRIX	4	1.8	G	2010	2013	BANDA MICRO V		VTi	K060483
TOYOTA	MATRIX	4	1.8	G	2002	2008	BANDA MICRO V	S/AA	VTi	K060605
TOYOTA	MATRIX	4	1.8	G	2003	2008	BANDA MICRO V	S/AA		K060605HD
TOYOTA	MATRIX	4	1.8	G	2002	2008	BANDA MICRO V	C/AA	VTi	K060739
TOYOTA	MATRIX	4	1.8	G	2002	2008	VÁLVULA SOLENOIDE		VTi	WS112
TOYOTA	MATRIX	4	1.8	G	2008	2013	VÁLVULA SOLENOIDE		VTi	WS120
TOYOTA	MATRIX	4	1.8	G	2008	2013	VÁLVULA SOLENOIDE		VTi	WS121
TOYOTA	MATRIX	4	2.4	G	2009	2013	POLEA DE MOTOR			36513
TOYOTA	MATRIX	4	2.4	G	2008	2013	POLEA DE MOTOR		VTi	36472
TOYOTA	MATRIX	4	2.4	G	2009	2013	TENSOR DE MOTOR			36513
TOYOTA	MATRIX	4	2.4	G	2008	2013	POLEA DECOPLADORA		VTi	37017P
TOYOTA	MATRIX	4	2.4	G	2008	2013	TENSOR DE MOTOR		VTi	38453
TOYOTA	MATRIX	4	2.4	G	2008	2013	BOMBA DE AGUA		VTi	41179
TOYOTA	MATRIX	4	2.4	G	2008	2013	BANDA MICRO V		VTi	K070750
TOYOTA	MATRIX	4	2.4	G	2008	2013	VÁLVULA SOLENOIDE		VTi	WS107
TOYOTA	PRIUS	4	1.5	H	2001	2003	BANDA MICRO V			K030441
TOYOTA	PRIUS	4	1.8	H	2008	2017	BOMBA DE AGUA ELÉCTRICA			41500E
TOYOTA	PRIUS	4	1.8	H	2008	2017	VÁLVULA SOLENOIDE		H	WS120
TOYOTA	PRIUS C	4	1.5	H	2012	2019	BOMBA DE AGUA ELÉCTRICA			41500E
TOYOTA	PRIUS C	4	1.5	H	2012	2019	BOMBA DE AGUA ELÉCTRICA			41555E
TOYOTA	RAV 4	4	2.4	G	2005	2013	POLEA DE MOTOR		VTi	36472
TOYOTA	RAV 4	4	2.4	G	2005	2013	POLEA DECOPLADORA		VTi	37017P
TOYOTA	RAV 4	4	2.4	G	2000	2005	TENSOR DE MOTOR		VTi	38216
TOYOTA	RAV 4	4	2.4	G	2005	2013	TENSOR DE MOTOR		VTi	38453
TOYOTA	RAV 4	4	2.4	G	2000	2013	BOMBA DE AGUA		VTi	41179
TOYOTA	RAV 4	4	2.4	G	2000	2005	KIT DE BANDA MICRO V		VTi	90K-38216
TOYOTA	RAV 4	4	2.4	G	2005	2013	KIT DE BANDA MICRO V		VTi	90K-38453
TOYOTA	RAV 4	4	2.4	G	2000	2005	BANDA MICRO V	S/AA	VTi	K070628
TOYOTA	RAV 4	4	2.4	G	2005	2013	BANDA MICRO V		VTi	K070750
TOYOTA	RAV 4	4	2.4	G	2000	2005	BANDA MICRO V	C/AA	VTi	K070763
TOYOTA	RAV 4	4	2.4	G	2000	2013	VÁLVULA SOLENOIDE		VTi	WS107
TOYOTA	RAV 4	4	2.5	G	2008	2018	POLEA DECOPLADORA		VTi	37171P
TOYOTA	RAV 4	4	2.5	G	2008	2018	TENSOR DE MOTOR		VTi	39106
TOYOTA	RAV 4	4	2.5	G	2008	2018	BOMBA DE AGUA		VTi	42031
TOYOTA	RAV 4	4	2.5	G	2012	2018	KIT DE BANDA MICRO V		VTi	90K-39106
TOYOTA	RAV 4	4	2.5	G	2018	2020	BANDA MICRO V		VTi	K060454
TOYOTA	RAV 4	4	2.5	G	2008	2018	BANDA MICRO V		VTi	K060494
TOYOTA	RAV 4	4	2.5	G	2012	2018	VÁLVULA SOLENOIDE		VTi	WS120
TOYOTA	RAV 4	6	3.5	G	2005	2012	POLEA DE MOTOR		VTi	36173
TOYOTA	RAV 4	6	3.5	G	2005	2012	TENSOR DE MOTOR		VTi	38410
TOYOTA	RAV 4	6	3.5	G	2005	2012	BOMBA DE AGUA		VTi	43538
TOYOTA	RAV 4	6	3.5	G	2005	2012	BANDA MICRO V		VTi	K070610
TOYOTA	RAV 4	6	3.5	G	2005	2012	VÁLVULA SOLENOIDE		VTi	WS108



BÚSQUEDA POR APLICACIÓN (CONTINUACIÓN)

MARCA	MODELO	CIL.	LTS.	COMB.	AÑO DESDE	AÑO HASTA	TIPO	CARACT.	SPEC	N° PARTE
TOYOTA	RAV 4	6	3.5	G	2005	2012	VÁLVULA SOLENOIDE		WTi	WS109
TOYOTA	RAV 4	6	3.5	G	2005	2012	VÁLVULA SOLENOIDE		WTi	WS110
TOYOTA	SEQUOIA	8	4.6	G	2010	2012	TENSOR DE MOTOR		WTi	39185
TOYOTA	SEQUOIA	8	4.6	G	2010	2012	BANDA MICRO V	C/AA	WTi	K080948
TOYOTA	SEQUOIA	8	4.7	G	2007	2014	VÁLVULA SOLENOIDE		WTi	WS124
TOYOTA	SEQUOIA	8	4.7	G	2007	2014	VÁLVULA SOLENOIDE		WTi	WS125
TOYOTA	SEQUOIA	8	5.7	G	2007	2012	TENSOR DE MOTOR		WTi	39185
TOYOTA	SEQUOIA	8	5.7	G	2007	2008	KIT DE BANDA MICRO V		WTi	90K-39185
TOYOTA	SEQUOIA	8	5.7	G	2007	2012	BANDA MICRO V		WTi	K080948
TOYOTA	SEQUOIA	8	5.7	G	2007	2012	VÁLVULA SOLENOIDE		WTi	WS130
TOYOTA	SIENNA	6	3.3	G	2003	2010	BOMBA DE AGUA			42340
TOYOTA	SIENNA	6	3.3	G	2003	2010	BANDA MICRO V			K040347
TOYOTA	SIENNA	6	3.3	G	2003	2010	BANDA MICRO V			K060408
TOYOTA	SIENNA	6	3.3	G	2003	2010	BANDA DE DISTRIBUCIÓN			T257
TOYOTA	SIENNA	6	3.3	G	2003	2010	TENSOR DE DISTRIBUCIÓN			T41283
TOYOTA	SIENNA	6	3.3	G	2003	2010	POLEA DE DISTRIBUCIÓN			T42030
TOYOTA	SIENNA	6	3.3	G	2003	2010	TENSOR HIDRÁULICO			T43098
TOYOTA	SIENNA	6	3.3	G	2003	2010	VÁLVULA SOLENOIDE			VVS105
TOYOTA	SIENNA	6	3.3	G	2003	2010	VÁLVULA SOLENOIDE			VVS106
TOYOTA	SIENNA	6	3.5	G	2006	2020	POLEA DE MOTOR		WTi	36173
TOYOTA	SIENNA	6	3.5	G	2006	2020	POLEA DECOPLADORA		WTi	37026P
TOYOTA	SIENNA	6	3.5	G	2006	2020	TENSOR DE MOTOR		WTi	38410
TOYOTA	SIENNA	6	3.5	G	2006	2020	BOMBA DE AGUA		WTi	43538
TOYOTA	SIENNA	6	3.5	G	2011	2011	KIT DE BANDA MICRO V		WTi	90K-38410
TOYOTA	SIENNA	6	3.5	G	2007	2010	KIT DE BANDA MICRO V		WTi	90K-38410A
TOYOTA	SIENNA	6	3.5	G	2016	2020	BANDA MICRO V		WTi	K060615
TOYOTA	SIENNA	6	3.5	G	2010	2020	BANDA MICRO V		WTi	K070610
TOYOTA	SIENNA	6	3.5	G	2010	2020	BANDA MICRO V	C/AA	WTi	K070822
TOYOTA	SIENNA	6	3.5	G	2006	2010	BANDA MICRO V		WTi	K070822
TOYOTA	SIENNA	6	3.5	G	2007	2008	BANDA MICRO V	S/AA		K070825
TOYOTA	SIENNA	6	3.5	G	2006	2020	VÁLVULA SOLENOIDE		WTi	WS108
TOYOTA	SIENNA	6	3.5	G	2006	2020	VÁLVULA SOLENOIDE		WTi	WS109
TOYOTA	SIENNA	6	3.5	G	2006	2020	VÁLVULA SOLENOIDE		WTi	WS110
TOYOTA	TACOMA	6	3.4	G	2000	2001	BOMBA DE AGUA	S/ ENFRIADOR DE ACEITE		42254
TOYOTA	TACOMA	6	3.4	G	2000	2004	TENSOR DE DISTRIBUCIÓN			T43210
TOYOTA	TACOMA	6	3.4	G	2000	2004	KIT DE DISTRIBUCIÓN CON BOMBA DE AGUA			TCKWP271B
TOYOTA	TACOMA	6	3.5	G	2015	2020	POLEA DE MOTOR			36173
TOYOTA	TACOMA	6	3.5	G	2015	2020	POLEA DE MOTOR			36174
TOYOTA	TACOMA	6	4.0	G	2004	2015	POLEA DE MOTOR			36173
TOYOTA	TACOMA	6	4.0	G	2004	2015	POLEA DE MOTOR			36174
TOYOTA	TACOMA	6	4.0	G	2004	2015	TENSOR DE MOTOR			38411
TOYOTA	TACOMA	6	4.0	G	2004	2015	BOMBA DE AGUA			43528
TOYOTA	TACOMA	6	4.0	G	2004	2015	KIT DE BANDA MICRO V			90K-38411



BÚSQUEDA POR APLICACIÓN (CONTINUACIÓN)

MARCA	MODELO	CIL.	LTS.	COMB.	AÑO DESDE	AÑO HASTA	TIPO	CARACT.	SPEC	N° PARTE
TOYOTA	TACOMA	6	4.0	G	2004	2015	BANDA MICRO V			K070834
TOYOTA	TACOMA	6	4.0	G	2004	2015	VÁLVULA SOLENOIDE			WS128
TOYOTA	TACOMA	6	4.0	G	2004	2015	VÁLVULA SOLENOIDE			WS129
TOYOTA	TUNDRA	6	3.4	G	2000	2004	BOMBA DE AGUA	S/ ENFRIADOR DE ACEITE		42254
TOYOTA	TUNDRA	6	3.4	G	2000	2004	TENSOR DE DISTRIBUCIÓN			T43210
TOYOTA	TUNDRA	6	3.4	G	2000	2004	KIT DE DISTRIBUCIÓN CON BOMBA DE AGUA			TCKWP271B
TOYOTA	TUNDRA	8	4.7	G	2000	2006	POLEA DE MOTOR		WTi	36026
TOYOTA	TUNDRA	8	4.7	G	2000	2006	POLEA DE MOTOR		WTi	36119
TOYOTA	TUNDRA	8	4.7	G	2000	2006	TENSOR DE MOTOR		WTi	38173
TOYOTA	TUNDRA	8	4.7	G	2000	2006	BOMBA DE AGUA		WTi	44085
TOYOTA	TUNDRA	8	4.7	G	2000	2006	BANDA MICRO V	S/AA	WTi	K060882
TOYOTA	TUNDRA	8	4.7	G	2000	2006	BANDA MICRO V	C/AA	WTi	K060908
TOYOTA	TUNDRA	8	4.7	G	2000	2006	BANDA DE DISTRIBUCIÓN		WTi	T298
TOYOTA	TUNDRA	8	4.7	G	2000	2006	TENSOR DE DISTRIBUCIÓN		WTi	T41078
TOYOTA	TUNDRA	8	4.7	G	2000	2006	POLEA DE DISTRIBUCIÓN		WTi	T42031
TOYOTA	TUNDRA	8	4.7	G	2000	2006	TENSOR HIDRÁULICO		WTi	T43097
TOYOTA	TUNDRA	8	4.7	G	2000	2006	KIT DE DISTRIBUCIÓN		WTi	TCK298
TOYOTA	TUNDRA	8	5.7	G	2006	2013	TENSOR DE MOTOR		WTi	39185
TOYOTA	TUNDRA	8	5.7	G	2006	2013	TENSOR DE MOTOR		WTi Flexfuel	39185
TOYOTA	TUNDRA	8	5.7	G	2006	2013	BANDA MICRO V	S/AA	WTi	K080733
TOYOTA	TUNDRA	8	5.7	G	2006	2013	BANDA MICRO V	S/AA	WTi Flexfuel	K080733
TOYOTA	TUNDRA	8	5.7	G	2006	2013	BANDA MICRO V	C/AA	WTi	K080948
TOYOTA	TUNDRA	8	5.7	G	2006	2013	BANDA MICRO V	C/AA	WTi Flexfuel	K080948
TOYOTA	TUNDRA	8	5.7	G	2006	2013	VÁLVULA SOLENOIDE		WTi	WS130
TOYOTA	TUNDRA	8	5.7	G	2006	2013	VÁLVULA SOLENOIDE		WTi Flexfuel	WS130
TOYOTA	YARIS	4	1.3	G	2000	2005	BOMBA DE AGUA		WTi	42253
TOYOTA	YARIS	4	1.3	G	2000	2005	BANDA MICRO V		WTi	K030334
TOYOTA	YARIS	4	1.3	G	2000	2005	BANDA MICRO V	S/AA	WTi	K040360
TOYOTA	YARIS	4	1.3	G	2000	2005	BANDA MICRO V	C/AA	WTi	K040465
TOYOTA	YARIS	4	1.3	G	2006	2006	BANDA MICRO V	S/AA		K060305
TOYOTA	YARIS	4	1.3	G	2000	2005	VÁLVULA SOLENOIDE		WTi	WS111
TOYOTA	YARIS	4	1.5	G	2005	2016	BOMBA DE AGUA		WTi	42253
TOYOTA	YARIS	4	1.5	G	2005	2016	BANDA MICRO V	S/AA	WTi	K040360
TOYOTA	YARIS	4	1.5	G	2005	2016	BANDA MICRO V	C/AA	WTi	K040476
TOYOTA	YARIS	4	1.5	G	2005	2016	VÁLVULA SOLENOIDE		WTi	WS111
TOYOTA	YARIS R	4	1.5	G	2015	2016	BOMBA DE AGUA			42253
TOYOTA	YARIS R	4	1.5	G	2015	2016	BANDA MICRO V	C/AA		K040360
TOYOTA	YARIS R	4	1.5	G	2015	2016	BANDA MICRO V	S/AA		K040476
TOYOTA	YARIS R	4	1.5	G	2015	2016	VÁLVULA SOLENOIDE			WS111
VOLKSWAGEN	AMAROK	4	2.0	D	2011	2020	TENSOR DE MOTOR		TDi/TDi BlueMotion; TURBO	38427
VOLKSWAGEN	AMAROK	4	2.0	D	2009	2012	TENSOR DE MOTOR		TDi; TURBO	38427
VOLKSWAGEN	AMAROK	4	2.0	D	2011	2020	BANDA MICRO V	S/AA	TDi/TDi BlueMotion; TURBO	K060425



BÚSQUEDA POR APLICACIÓN (CONTINUACIÓN)

MARCA	MODELO	CIL.	LTS.	COMB.	AÑO DESDE	AÑO HASTA	TIPO	CARACT.	SPEC	N° PARTE
VOLKSWAGEN	AMAROK	4	2.0	D	2009	2012	BANDA MICRO V	S/AA	TDi; TURBO	K060425
VOLKSWAGEN	AMAROK	4	2.0	D	2011	2020	BANDA MICRO V	S/AA	TDi/TDi BlueMotion; TURBO	K060425HD
VOLKSWAGEN	AMAROK	4	2.0	D	2011	2020	BANDA MICRO V	C/AA	TDi/TDi BlueMotion; TURBO	K060612
VOLKSWAGEN	AMAROK	4	2.0	D	2009	2012	BANDA MICRO V	C/AA	TDi; TURBO	K060612
VOLKSWAGEN	AMAROK	4	2.0	D	2011	2020	BANDA DE DISTRIBUCIÓN		TDi/TDi BlueMotion; TURBO	T346
VOLKSWAGEN	AMAROK	4	2.0	D	2009	2012	BANDA DE DISTRIBUCIÓN		TDi; TURBO	T346
VOLKSWAGEN	AMAROK	4	2.0	D	2009	2010	POLEA DE DISTRIBUCIÓN		TDi; TURBO	T41229
VOLKSWAGEN	AMAROK	4	2.0	D	2011	2020	POLEA DE DISTRIBUCIÓN		TDi/TDi BlueMotion; TURBO	T42044
VOLKSWAGEN	AMAROK	4	2.0	D	2009	2012	POLEA DE DISTRIBUCIÓN		TDi; TURBO	T42044
VOLKSWAGEN	AMAROK	4	2.0	D	2011	2020	TENSOR DE DISTRIBUCIÓN		TDi/TDi BlueMotion; TURBO	T42309
VOLKSWAGEN	AMAROK	4	2.0	D	2009	2012	TENSOR DE DISTRIBUCIÓN		TDi; TURBO	T42309
VOLKSWAGEN	AMAROK	4	2.0	G	2010	2016	BOMBA DE AGUA		TSi; TURBO	41086
VOLKSWAGEN	AMAROK	4	2.0	G	2010	2016	BOMBA DE AGUA		TSi; TURBO	41086BH
VOLKSWAGEN	AMAROK	4	2.0	G	2010	2016	BANDA MICRO V	S/AA	TSi; TURBO	K060468
VOLKSWAGEN	AMAROK	4	2.0	G	2010	2016	BANDA MICRO V	C/AA	TSi; TURBO	K060620
VOLKSWAGEN	BEETLE	4	1.8	G	2000	2010	TENSOR DE MOTOR		TURBO	38148
VOLKSWAGEN	BEETLE	4	1.8	G	2000	2010	BOMBA DE AGUA		TURBO	41127
VOLKSWAGEN	BEETLE	4	1.8	G	2000	2010	BOMBA DE AGUA		TURBO	41127M
VOLKSWAGEN	BEETLE	4	1.8	G	2006	2010	BOMBA DE AGUA ELÉCTRICA		TURBO	41511E
VOLKSWAGEN	BEETLE	4	1.8	G	2000	2005	BOMBA DE AGUA ELÉCTRICA		TURBO	41532E
VOLKSWAGEN	BEETLE	4	1.8	G	2000	2010	KIT DE BANDA MICRO V			90K-38148
VOLKSWAGEN	BEETLE	4	1.8	G	2000	2010	BANDA MICRO V	C/AA	TURBO	DK060472
VOLKSWAGEN	BEETLE	4	1.8	G	2014	2017	BANDA MICRO V		TFSi; TURBO	K060434
VOLKSWAGEN	BEETLE	4	1.8	G	2000	2010	BANDA DE DISTRIBUCIÓN		TURBO	T306
VOLKSWAGEN	BEETLE	4	1.8	G	2000	2010	TENSOR DE DISTRIBUCIÓN		TURBO	T43017
VOLKSWAGEN	BEETLE	4	1.8	G	2000	2010	TENSOR HIDRÁULICO		TURBO	T43025
VOLKSWAGEN	BEETLE	4	1.8	G	2000	2010	KIT DE DISTRIBUCIÓN		TURBO	TCK306
VOLKSWAGEN	BEETLE	4	1.8	G	2000	2010	KIT DE DISTRIBUCIÓN CON BOMBA DE AGUA		TURBO	TCKWP306
VOLKSWAGEN	BEETLE	4	1.8	G	2000	2010	KIT DE DISTRIBUCIÓN CON BOMBA DE AGUA	PROPELA METÁLICA		TCKWP306MRB
VOLKSWAGEN	BEETLE	4	1.8	G	2000	2010	VÁLVULA SOLENOIDE		TURBO	WS143
VOLKSWAGEN	BEETLE	4	1.9	D	2000	2001	BANDA DE DISTRIBUCIÓN			T301
VOLKSWAGEN	BEETLE	4	1.9	D	2004	2004	TENSOR DE DISTRIBUCIÓN		CÓDIGO DE MOTOR ALH	T42051
VOLKSWAGEN	BEETLE	4	1.9	D	2000	2003	TENSOR DE DISTRIBUCIÓN			T42051
VOLKSWAGEN	BEETLE	4	1.9	D	2000	2004	KIT DE DISTRIBUCIÓN CON BOMBA DE AGUA			TCKWP321
VOLKSWAGEN	BEETLE	4	1.9	G	2000	2003	TENSOR DE MOTOR			38192
VOLKSWAGEN	BEETLE	4	1.9	G	2000	2004	TENSOR DE DISTRIBUCIÓN			T43007
VOLKSWAGEN	BEETLE	4	2.0	G	2002	2010	POLEA DECOPLADORA		CÓDIGO DE MOTOR AZJ	37013P
VOLKSWAGEN	BEETLE	4	2.0	G	2000	2010	POLEA DECOPLADORA		CÓDIGO DE MOTOR AZJ/BER/BHP	37013P



BÚSQUEDA POR APLICACIÓN (CONTINUACIÓN)

MARCA	MODELO	CIL.	LTS.	COMB.	AÑO DESDE	AÑO HASTA	TIPO	CARACT.	SPEC	N° PARTE
VOLKSWAGEN	BEETLE	4	2.0	G	2011	2012	POLEA DECOPLADORA		TSi; TURBO	37044P
VOLKSWAGEN	BEETLE	4	2.0	G	2000	2010	TENSOR DE MOTOR			38148
VOLKSWAGEN	BEETLE	4	2.0	G	2011	2012	TENSOR DE MOTOR		TSi; TURBO	39087
VOLKSWAGEN	BEETLE	4	2.0	G	2011	2012	BOMBA DE AGUA		TSi; TURBO	41086
VOLKSWAGEN	BEETLE	4	2.0	G	2011	2012	BOMBA DE AGUA		TSi; TURBO	41086BH
VOLKSWAGEN	BEETLE	4	2.0	G	2000	2010	BOMBA DE AGUA			41127
VOLKSWAGEN	BEETLE	4	2.0	G	2000	2010	BOMBA DE AGUA			41127M
VOLKSWAGEN	BEETLE	4	2.0	G	2012	2019	BOMBA DE AGUA		TSi; TURBO	41204
VOLKSWAGEN	BEETLE	4	2.0	G	2011	2012	BOMBA DE AGUA ELÉCTRICA		TSi; TURBO	41505E
VOLKSWAGEN	BEETLE	4	2.0	G	2000	2000	BANDA EN V			6294 GS
VOLKSWAGEN	BEETLE	4	2.0	G	2000	2010	KIT DE BANDA MICRO V			90K-38148
VOLKSWAGEN	BEETLE	4	2.0	G	2000	2010	BANDA MICRO V	C/AA		DK060472
VOLKSWAGEN	BEETLE	4	2.0	G	2012	2019	BANDA MICRO V		TSi; TURBO	K060434
VOLKSWAGEN	BEETLE	4	2.0	G	2011	2012	BANDA MICRO V		TSi; TURBO	K060439
VOLKSWAGEN	BEETLE	4	2.0	G	2000	2010	BANDA MICRO V	S/AA		K060441
VOLKSWAGEN	BEETLE	4	2.0	G	2000	2010	BANDA DE DISTRIBUCIÓN			T296
VOLKSWAGEN	BEETLE	4	2.0	G	2000	2010	TENSOR DE DISTRIBUCIÓN			T43010
VOLKSWAGEN	BEETLE	4	2.0	G	2000	2010	KIT DE DISTRIBUCIÓN			TCK296M
VOLKSWAGEN	BEETLE	4	2.0	G	2000	2010	KIT DE DISTRIBUCIÓN CON BOMBA DE AGUA			TCKWP296
VOLKSWAGEN	BEETLE	5	2.5	G	2005	2019	POLEA DE MOTOR			36105
VOLKSWAGEN	BEETLE	5	2.5	G	2005	2010	TENSOR DE MOTOR	S/AA		38314
VOLKSWAGEN	BEETLE	5	2.5	G	2011	2019	TENSOR DE MOTOR			38314
VOLKSWAGEN	BEETLE	5	2.5	G	2005	2010	TENSOR DE MOTOR	C/AA		38315
VOLKSWAGEN	BEETLE	5	2.5	G	2011	2019	TENSOR DE MOTOR			38315
VOLKSWAGEN	BEETLE	5	2.5	G	2005	2019	BOMBA DE AGUA			41191
VOLKSWAGEN	BEETLE	5	2.5	G	2005	2010	BANDA MICRO V	C/AA		DK050610
VOLKSWAGEN	BEETLE	5	2.5	G	2011	2019	BANDA MICRO V			DK050610
VOLKSWAGEN	BEETLE	5	2.5	G	2005	2010	BANDA MICRO V	S/AA		K050368
VOLKSWAGEN	BEETLE	5	2.5	G	2011	2019	BANDA MICRO V			K050368
VOLKSWAGEN	BEETLE	5	2.5	G	2011	2019	VÁLVULA SOLENOIDE			WS160
VOLKSWAGEN	BORA	4	1.8	G	2002	2005	KIT DE DISTRIBUCIÓN CON BOMBA DE AGUA	PROPELA METÁLICA		TCKWP306MRB
VOLKSWAGEN	BORA	5	2.5	G	2005	2008	POLEA DE MOTOR		FSi	36105
VOLKSWAGEN	BORA	5	2.5	G	2005	2008	POLEA DE MOTOR		FSi	36106
VOLKSWAGEN	BORA	5	2.5	G	2005	2008	TENSOR DE MOTOR		FSi	38314
VOLKSWAGEN	BORA	5	2.5	G	2005	2008	TENSOR DE MOTOR		FSi	38315
VOLKSWAGEN	BORA	5	2.5	G	2005	2008	BOMBA DE AGUA		FSi	41191
VOLKSWAGEN	BORA	5	2.5	G	2005	2008	BANDA MICRO V		FSi	K050364
VOLKSWAGEN	BORA	5	2.5	G	2005	2008	BANDA MICRO V		FSi	K050418
VOLKSWAGEN	BORA	5	2.5	G	2005	2008	VÁLVULA SOLENOIDE		FSi	WS160
VOLKSWAGEN	CABRIO	4	2.0	G	2000	2002	POLEA DE MOTOR			38087
VOLKSWAGEN	CABRIO	4	2.0	G	2000	2002	TENSOR DE MOTOR			38147
VOLKSWAGEN	CABRIO	4	2.0	G	2000	2002	BOMBA DE AGUA			43550
VOLKSWAGEN	CABRIO	4	2.0	G	2000	2000	BANDA EN V			6294 GS



BÚSQUEDA POR APLICACIÓN (CONTINUACIÓN)

MARCA	MODELO	CIL.	LTS.	COMB.	AÑO DESDE	AÑO HASTA	TIPO	CARACT.	SPEC	N° PARTE
VOLKSWAGEN	CABRIO	4	2.0	G	2000	2002	BANDA MICRO V	C/AA		K060406
VOLKSWAGEN	CABRIO	4	2.0	G	2000	2002	BANDA MICRO V	AA & ALT		K060455HD
VOLKSWAGEN	CABRIO	4	2.0	G	2000	2002	BANDA DE DISTRIBUCIÓN			T262
VOLKSWAGEN	CABRIO	4	2.0	G	2000	2002	BANDA DE DISTRIBUCIÓN			T262RB
VOLKSWAGEN	CABRIO	4	2.0	G	2000	2002	SENSOR DE DISTRIBUCIÓN			T41103
VOLKSWAGEN	CABRIO	4	2.0	G	2000	2002	KIT DE DISTRIBUCIÓN			TCK262A
VOLKSWAGEN	CADDY	4	1.2	G	2010	2015	BANDA MICRO V	S/AA	TSi; TURBO	K060557
VOLKSWAGEN	CADDY	4	1.2	G	2010	2015	BANDA MICRO V	C/AA	TSi; TURBO	K060667
VOLKSWAGEN	CADDY	4	1.2	G	2010	2015	SENSOR DE MOTOR	C/AA	TSi; TURBO	T38439
VOLKSWAGEN	CADDY	4	1.6	G	2015	2020	BOMBA DE AGUA		SRE	43024BHW
VOLKSWAGEN	CADDY	4	1.6	G	2015	2020	BANDA DE DISTRIBUCIÓN		SRE	T356
VOLKSWAGEN	CADDY	4	2.0	D	2015	2020	SENSOR DE MOTOR		TDi; TURBO	38427
VOLKSWAGEN	CADDY	4	2.0	D	2015	2020	BANDA MICRO V		TDi; TURBO	K060420
VOLKSWAGEN	CADDY	4	2.0	D	2015	2020	BANDA DE DISTRIBUCIÓN		TDi; TURBO	T346
VOLKSWAGEN	CADDY	4	2.0	D	2015	2020	POLEA DE DISTRIBUCIÓN		TDi; TURBO	T41229
VOLKSWAGEN	CADDY	4	2.0	D	2015	2020	POLEA DE DISTRIBUCIÓN		TDi; TURBO	T42044
VOLKSWAGEN	CADDY MAXI	4	1.2	G	2010	2015	BANDA MICRO V	S/AA	TSi; TURBO	K060557
VOLKSWAGEN	CADDY MAXI	4	1.2	G	2010	2015	BANDA MICRO V	C/AA	TSi; TURBO	K060667
VOLKSWAGEN	CADDY MAXI	4	1.2	G	2010	2015	SENSOR DE MOTOR	C/AA	TSi; TURBO	T38439
VOLKSWAGEN	CADDY MAXI	4	2.0	D	2015	2020	SENSOR DE MOTOR		TDi; TURBO	38427
VOLKSWAGEN	CADDY MAXI	4	2.0	D	2015	2020	BANDA MICRO V		TDi; TURBO	K060420
VOLKSWAGEN	CADDY MAXI	4	2.0	D	2015	2020	BANDA DE DISTRIBUCIÓN		TDi; TURBO	T346
VOLKSWAGEN	CADDY MAXI	4	2.0	D	2015	2020	POLEA DE DISTRIBUCIÓN		TDi; TURBO	T41229
VOLKSWAGEN	CADDY MAXI	4	2.0	D	2015	2020	POLEA DE DISTRIBUCIÓN		TDi; TURBO	T42044
VOLKSWAGEN	CRAFTER 30	5	2.5	D	2006	2011	POLEA DECOPLADORA		TDi; TURBO	37013P
VOLKSWAGEN	CRAFTER 30	5	2.5	D	2006	2011	BANDA MICRO V		TDi; TURBO	K040382
VOLKSWAGEN	CRAFTER 30	5	2.5	D	2006	2011	BANDA MICRO V	C/AA	TDi; TURBO	K060790
VOLKSWAGEN	CRAFTER 30	5	2.5	D	2006	2011	BANDA MICRO V		TDi; TURBO	K060994
VOLKSWAGEN	CRAFTER 30	5	2.5	D	2006	2011	POLEA DE DISTRIBUCIÓN		TDi; TURBO	T42044
VOLKSWAGEN	CRAFTER 30	5	2.5	D	2006	2011	POLEA DE DISTRIBUCIÓN		TDi; TURBO	T42050
VOLKSWAGEN	CRAFTER 30	5	2.5	D	2006	2011	SENSOR DE DISTRIBUCIÓN		TURBO	T43067
VOLKSWAGEN	CRAFTER 35	4	2.0	D	2011	2016	SENSOR DE MOTOR		TDi; TURBO	38427
VOLKSWAGEN	CRAFTER 35	4	2.0	D	2011	2016	BANDA MICRO V	C/2DO AA	TDi; TURBO	K060331
VOLKSWAGEN	CRAFTER 35	4	2.0	D	2011	2016	BANDA MICRO V	C/2DO AA	TDi; TURBO	K060385
VOLKSWAGEN	CRAFTER 35	4	2.0	D	2011	2016	BANDA MICRO V		TDi; TURBO	K060385
VOLKSWAGEN	CRAFTER 35	4	2.0	D	2011	2016	BANDA MICRO V	S/AA	TDi; TURBO	K060425
VOLKSWAGEN	CRAFTER 35	4	2.0	D	2011	2016	BANDA MICRO V	C/AA	TDi; TURBO	K060637
VOLKSWAGEN	CRAFTER 35	4	2.0	D	2011	2016	BANDA DE DISTRIBUCIÓN		TDi; TURBO	T346
VOLKSWAGEN	CRAFTER 35	4	2.0	D	2011	2016	POLEA DE DISTRIBUCIÓN		TDi; TURBO	T42044
VOLKSWAGEN	CRAFTER 35	4	2.0	D	2011	2016	SENSOR DE DISTRIBUCIÓN		TDi; TURBO	T42309
VOLKSWAGEN	CRAFTER 35	5	2.5	D	2006	2011	POLEA DECOPLADORA		TDi; TURBO	37013P
VOLKSWAGEN	CRAFTER 35	5	2.5	D	2006	2011	BANDA MICRO V		TDi; TURBO	K040382
VOLKSWAGEN	CRAFTER 35	5	2.5	D	2006	2011	BANDA MICRO V	C/AA	TDi; TURBO	K060790
VOLKSWAGEN	CRAFTER 35	5	2.5	D	2006	2011	BANDA MICRO V		TDi; TURBO	K060994
VOLKSWAGEN	CRAFTER 35	5	2.5	D	2006	2011	POLEA DE DISTRIBUCIÓN		TDi; TURBO	T42044



BÚSQUEDA POR APLICACIÓN (CONTINUACIÓN)

MARCA	MODELO	CIL.	LTS.	COMB.	AÑO DESDE	AÑO HASTA	TIPO	CARACT.	SPEC	N° PARTE
VOLKSWAGEN	CRAFTER 35	5	2.5	D	2006	2011	POLEA DE DISTRIBUCIÓN		TDi; TURBO	T42050
VOLKSWAGEN	CRAFTER 35	5	2.5	D	2006	2011	SENSOR DE DISTRIBUCIÓN		TURBO	T43067
VOLKSWAGEN	CRAFTER 50	4	2.0	D	2011	2016	SENSOR DE MOTOR		TDi; TURBO	38427
VOLKSWAGEN	CRAFTER 50	4	2.0	D	2011	2016	BANDA MICRO V	C/2DO AA	TDi; TURBO	K060331
VOLKSWAGEN	CRAFTER 50	4	2.0	D	2011	2016	BANDA MICRO V	C/2DO AA	TDi; TURBO	K060385
VOLKSWAGEN	CRAFTER 50	4	2.0	D	2011	2016	BANDA MICRO V		TDi; TURBO	K060385
VOLKSWAGEN	CRAFTER 50	4	2.0	D	2011	2016	BANDA MICRO V	S/AA	TDi; TURBO	K060425
VOLKSWAGEN	CRAFTER 50	4	2.0	D	2011	2016	BANDA MICRO V	C/AA	TDi; TURBO	K060637
VOLKSWAGEN	CRAFTER 50	4	2.0	D	2011	2016	BANDA DE DISTRIBUCIÓN		TDi; TURBO	T346
VOLKSWAGEN	CRAFTER 50	4	2.0	D	2011	2016	POLEA DE DISTRIBUCIÓN		TDi; TURBO	T42044
VOLKSWAGEN	CRAFTER 50	4	2.0	D	2011	2016	SENSOR DE DISTRIBUCIÓN		TDi; TURBO	T42309
VOLKSWAGEN	CRAFTER 50	5	2.5	D	2006	2011	POLEA DECOPLADORA		TDi; TURBO	37013P
VOLKSWAGEN	CRAFTER 50	5	2.5	D	2006	2011	BANDA MICRO V		TDi; TURBO	K040382
VOLKSWAGEN	CRAFTER 50	5	2.5	D	2006	2011	BANDA MICRO V	C/AA	TDi; TURBO	K060790
VOLKSWAGEN	CRAFTER 50	5	2.5	D	2006	2011	BANDA MICRO V		TDi; TURBO	K060994
VOLKSWAGEN	CRAFTER 50	5	2.5	D	2006	2011	POLEA DE DISTRIBUCIÓN		TDi; TURBO	T42044
VOLKSWAGEN	CRAFTER 50	5	2.5	D	2006	2011	POLEA DE DISTRIBUCIÓN		TDi; TURBO	T42050
VOLKSWAGEN	CRAFTER 50	5	2.5	D	2006	2011	SENSOR DE DISTRIBUCIÓN		TURBO	T43067
VOLKSWAGEN	CROSSFOX	4	1.6	G	2005	2006	BANDA MICRO V	C/AA		K060669
VOLKSWAGEN	CROSSFOX	4	1.6	G	2007	2013	BANDA MICRO V			K060669
VOLKSWAGEN	CROSSFOX	4	1.6	G	2006	2008	SENSOR DE MOTOR			TMV-23001
VOLKSWAGEN	DERBY	4	1.6	G	2000	2005	SENSOR DE MOTOR			TMV-23001
VOLKSWAGEN	DERBY	4	1.6	G	2000	2005	SENSOR DE DISTRIBUCIÓN		SOHC	TPG-23001
VOLKSWAGEN	DERBY	4	1.8	G	2005	2008	POLEA DE MOTOR			38087
VOLKSWAGEN	DERBY	4	1.8	G	2005	2008	SENSOR DE MOTOR			38147
VOLKSWAGEN	DERBY	4	1.8	G	2005	2008	BOMBA DE AGUA			42261
VOLKSWAGEN	DERBY	4	1.8	G	2005	2008	BANDA EN V	S/AA		7270 XL
VOLKSWAGEN	DERBY	4	1.8	G	2000	2001	BANDA EN V			7277 GS
VOLKSWAGEN	DERBY	4	1.8	G	2005	2008	BANDA EN V	C/AA		7295 XL
VOLKSWAGEN	DERBY	4	1.8	G	2000	2001	BANDA EN V			7306 GS
VOLKSWAGEN	DERBY	4	1.8	G	2005	2008	BANDA MICRO V	C/AA		K060365
VOLKSWAGEN	DERBY	4	1.8	G	2005	2008	BANDA MICRO V	C/AA		K060455
VOLKSWAGEN	DERBY	4	1.8	G	2000	2008	BANDA MICRO V	C/AA		K060455HD
VOLKSWAGEN	DERBY	4	1.8	G	2005	2008	BANDA DE DISTRIBUCIÓN			T260
VOLKSWAGEN	DERBY	4	1.8	G	2005	2008	SENSOR DE DISTRIBUCIÓN			T41079
VOLKSWAGEN	DERBY	4	1.8	G	2005	2008	KIT DE DISTRIBUCIÓN			TCK260M
VOLKSWAGEN	DERBY	4	1.8	G	2000	2008	KIT DE DISTRIBUCIÓN CON BOMBA DE AGUA			TCKWP260M
VOLKSWAGEN	DERBY	4	2.0	G	2002	2003	POLEA DE MOTOR			38087
VOLKSWAGEN	DERBY	4	2.0	G	2002	2003	SENSOR DE MOTOR			38147
VOLKSWAGEN	DERBY	4	2.0	G	2002	2003	BOMBA DE AGUA			41127
VOLKSWAGEN	DERBY	4	2.0	G	2002	2003	BOMBA DE AGUA			41127M
VOLKSWAGEN	DERBY	4	2.0	G	2002	2003	BANDA EN V	C/DH		7295 XL
VOLKSWAGEN	DERBY	4	2.0	G	2002	2003	BANDA MICRO V	S/AA		K060385
VOLKSWAGEN	DERBY	4	2.0	G	2002	2003	BANDA MICRO V	C/AA		K060455
VOLKSWAGEN	DERBY	4	2.0	G	2003	2004	BANDA MICRO V	C/AA		K060455HD



BÚSQUEDA POR APLICACIÓN (CONTINUACIÓN)

MARCA	MODELO	CIL.	LTS.	COMB.	AÑO DESDE	AÑO HASTA	TIPO	CARACT.	SPEC	N° PARTE
VOLKSWAGEN	DERBY	4	2.0	G	2002	2003	BANDA DE DISTRIBUCIÓN			T262
VOLKSWAGEN	DERBY	4	2.0	G	2002	2003	BANDA DE DISTRIBUCIÓN			T262RB
VOLKSWAGEN	DERBY	4	2.0	G	2002	2003	SENSOR DE DISTRIBUCIÓN			T41103
VOLKSWAGEN	DERBY	4	2.0	G	2002	2003	KIT DE DISTRIBUCIÓN			TCK262A
VOLKSWAGEN	EOS	4	2.0	G	2006	2010	BOMBA DE AGUA ELÉCTRICA		FSi/TFSi; TURBO; CÓDIGO DE MOTOR CAWB/CCTA/CCZA	41505E
VOLKSWAGEN	EOS	4	2.0	G	2006	2010	BOMBA DE AGUA ELÉCTRICA		FSi/TFSi; TURBO; CÓDIGO DE MOTOR BPY/BWA	41521E
VOLKSWAGEN	EUROVAN	4	1.9	D	2003	2009	POLEA DECOPLADORA		TDi; TURBO	37013P
VOLKSWAGEN	EUROVAN	4	1.9	D	2003	2009	SENSOR DE MOTOR		TDi; TURBO	38436
VOLKSWAGEN	EUROVAN	4	1.9	D	2003	2009	BOMBA DE AGUA		TDi; TURBO	41180
VOLKSWAGEN	EUROVAN	4	1.9	D	2003	2009	BANDA MICRO V	S/AA	TDi; TURBO	K060448
VOLKSWAGEN	EUROVAN	4	1.9	D	2003	2009	BANDA DE DISTRIBUCIÓN		TDi; TURBO	T333
VOLKSWAGEN	EUROVAN	4	1.9	D	2003	2009	POLEA DE DISTRIBUCIÓN		TDi; TURBO	T41229
VOLKSWAGEN	EUROVAN	4	1.9	D	2003	2009	SENSOR DE DISTRIBUCIÓN		TDi; TURBO	T43091
VOLKSWAGEN	EUROVAN	4	1.9	D	2003	2009	KIT DE DISTRIBUCIÓN		TDi; TURBO	TCK333M
VOLKSWAGEN	EUROVAN	5	2.5	G	2001	2003	BANDA DE DISTRIBUCIÓN			T739
VOLKSWAGEN	EUROVAN	5	2.5	G	2000	2004	KIT DE DISTRIBUCIÓN			TCK739M
VOLKSWAGEN	EUROVAN	5	2.5	G	2000	2005	SENSOR DE DISTRIBUCIÓN			TPG-22001
VOLKSWAGEN	EUROVAN	6	2.8	G	2000	2000	BOMBA DE AGUA			41155
VOLKSWAGEN	EUROVAN	6	2.8	G	2001	2003	BANDA MICRO V	C/AA; C/DH		7DPK1360
VOLKSWAGEN	EUROVAN	6	2.8	G	2000	2000	BANDA MICRO V	C/AA		DK070551
VOLKSWAGEN	EUROVAN	6	2.8	G	2000	2000	VÁLVULA SOLENOIDE			VVS254
VOLKSWAGEN	EUROVAN	6	2.8	G	2000	2000	VÁLVULA SOLENOIDE			VVS279
VOLKSWAGEN	GLI	4	2.0	G	2008	2008	BANDA DE DISTRIBUCIÓN		TURBO	T334RB
VOLKSWAGEN	GOL	4	1.6	G	2008	2020	BANDA MICRO V	C/AA; C/DH		K030313SF
VOLKSWAGEN	GOL	4	1.6	G	2008	2020	BANDA MICRO V	S/AA; S/DH		K060285SF
VOLKSWAGEN	GOL	4	1.6	G	2008	2020	BANDA MICRO V	S/DH		K060300SF
VOLKSWAGEN	GOL	4	1.6	G	2008	2020	BANDA MICRO V	S/AA; C/DH		K060472SF
VOLKSWAGEN	GOL	4	1.6	G	2008	2020	BANDA DE DISTRIBUCIÓN			T1548
VOLKSWAGEN	GOL	4	1.6	G	2008	2020	KIT DE DISTRIBUCIÓN			TCK1548
VOLKSWAGEN	GOL	4	1.6	G	2014	2016	KIT DE DISTRIBUCIÓN		DOHC	TCK356
VOLKSWAGEN	GOL	4	1.6	G	2009	2017	SENSOR DE DISTRIBUCIÓN		SOHC	TPG-23001
VOLKSWAGEN	GOL	4	1.9	D	2000	2010	BANDA DE DISTRIBUCIÓN			T242
VOLKSWAGEN	GOLF	4	1.4	G	2008	2012	POLEA DECOPLADORA		TSi; TURBO	37013P
VOLKSWAGEN	GOLF	4	1.4	G	2013	2020	BOMBA DE AGUA		TSi/TSi BlueMotion; TURBO	43024BHW
VOLKSWAGEN	GOLF	4	1.4	G	2013	2020	BANDA MICRO V	S/AA	TSi/TSi BlueMotion; TURBO	K060295
VOLKSWAGEN	GOLF	4	1.4	G	2013	2020	BANDA MICRO V	C/AA	TSi/TSi BlueMotion; TURBO	K060394
VOLKSWAGEN	GOLF	4	1.4	G	2008	2012	BANDA MICRO V	S/AA	TSi; TURBO	K060630
VOLKSWAGEN	GOLF	4	1.4	G	2008	2012	BANDA MICRO V	C/AA	TSi; TURBO	K060670



BÚSQUEDA POR APLICACIÓN (CONTINUACIÓN)

MARCA	MODELO	CIL.	LTS.	COMB.	AÑO DESDE	AÑO HASTA	TIPO	CARACT.	SPEC	N° PARTE
VOLKSWAGEN	GOLF	4	1.4	G	2013	2020	BANDA DE DISTRIBUCIÓN		TSi/TSi BlueMotion; TURBO	T356
VOLKSWAGEN	GOLF	4	1.4	G	2019	2020	KIT DE DISTRIBUCIÓN			TCK356
VOLKSWAGEN	GOLF	4	1.8	G	2001	2006	BOMBA DE AGUA		GTi; TURBO	41127
VOLKSWAGEN	GOLF	4	1.8	G	2001	2006	BOMBA DE AGUA		GTi; TURBO	41127M
VOLKSWAGEN	GOLF	4	1.8	G	2001	2006	BOMBA DE AGUA ELÉCTRICA		GTi; TURBO	41511E
VOLKSWAGEN	GOLF	4	1.8	G	2000	2005	BOMBA DE AGUA ELÉCTRICA		GTi; TURBO; CÓDIGO DE MOTOR AGU/AUM	41511E
VOLKSWAGEN	GOLF	4	1.8	G	2001	2006	BANDA MICRO V	C/AA	GTi; TURBO	DK060472
VOLKSWAGEN	GOLF	4	1.8	G	2001	2006	BANDA DE DISTRIBUCIÓN		GTi; TURBO	T306
VOLKSWAGEN	GOLF	4	1.8	G	2001	2006	POLEA DE DISTRIBUCIÓN		GTi; TURBO	T42019
VOLKSWAGEN	GOLF	4	1.8	G	2001	2006	SENSOR DE DISTRIBUCIÓN		GTi; TURBO	T43017
VOLKSWAGEN	GOLF	4	1.8	G	2001	2006	SENSOR HIDRÁULICO		GTi; TURBO	T43025
VOLKSWAGEN	GOLF	4	1.8	G	2001	2006	KIT DE DISTRIBUCIÓN		GTi; TURBO	TCK306
VOLKSWAGEN	GOLF	4	1.8	G	2001	2006	KIT DE DISTRIBUCIÓN CON BOMBA DE AGUA		GTi; TURBO	TCKWP306
VOLKSWAGEN	GOLF	4	1.8	G	2000	2006	KIT DE DISTRIBUCIÓN CON BOMBA DE AGUA	PROPELA METÁLICA		TCKWP306MRB
VOLKSWAGEN	GOLF	4	1.8	G	2001	2006	VÁLVULA SOLENOIDE		GTi; TURBO	VVS143
VOLKSWAGEN	GOLF	4	1.9	D	2000	2001	BANDA DE DISTRIBUCIÓN			T301
VOLKSWAGEN	GOLF	4	1.9	D	2004	2004	SENSOR DE DISTRIBUCIÓN		CÓDIGO DE MOTOR ALH	T42051
VOLKSWAGEN	GOLF	4	1.9	D	2000	2003	SENSOR DE DISTRIBUCIÓN			T42051
VOLKSWAGEN	GOLF	4	1.9	D	2000	2004	KIT DE DISTRIBUCIÓN CON BOMBA DE AGUA			TCKWP321
VOLKSWAGEN	GOLF	4	1.9	G	2000	2003	SENSOR DE MOTOR			38192
VOLKSWAGEN	GOLF	4	1.9	G	2000	2005	SENSOR DE DISTRIBUCIÓN			T43007
VOLKSWAGEN	GOLF	4	2.0	D	2010	2013	KIT DE DISTRIBUCIÓN CON BOMBA DE AGUA	PROPELA METÁLICA		TCKWP342M
VOLKSWAGEN	GOLF	4	2.0	G	2000	2007	BANDA MICRO V			340J2
VOLKSWAGEN	GOLF	4	2.0	G	2006	2008	POLEA DECOPLADORA		GTi; TURBO	37013P
VOLKSWAGEN	GOLF	4	2.0	G	2004	2009	POLEA DECOPLADORA		S/GTi/TFSi; TURBO; CÓDIGO DE MOTOR AXX/BPY/BWA	37013P
VOLKSWAGEN	GOLF	4	2.0	G	2000	2007	SENSOR DE MOTOR			38148
VOLKSWAGEN	GOLF	4	2.0	G	2006	2008	SENSOR DE MOTOR		GTi; TURBO	39084
VOLKSWAGEN	GOLF	4	2.0	G	2004	2009	SENSOR DE MOTOR		S/GTi/TFSi; TURBO; CÓDIGO DE MOTOR AXX/BPY/BWA	39084
VOLKSWAGEN	GOLF	4	2.0	G	2009	2012	SENSOR DE MOTOR		GTi; TURBO	39087
VOLKSWAGEN	GOLF	4	2.0	G	2004	2009	SENSOR DE MOTOR		S/GTi/TFSi; TURBO; CÓDIGO DE MOTOR CAWB/CCTA	39087
VOLKSWAGEN	GOLF	4	2.0	G	2009	2012	BOMBA DE AGUA		GTi; TURBO	41086
VOLKSWAGEN	GOLF	4	2.0	G	2004	2009	BOMBA DE AGUA		S/GTi/TFSi; TURBO; CÓDIGO DE MOTOR CAWB/CCTA	41086
VOLKSWAGEN	GOLF	4	2.0	G	2004	2009	BOMBA DE AGUA		S/GTi/TFSi; TURBO	41086BH
VOLKSWAGEN	GOLF	4	2.0	G	2000	2007	BOMBA DE AGUA			41127
VOLKSWAGEN	GOLF	4	2.0	G	2000	2007	BOMBA DE AGUA			41127M
VOLKSWAGEN	GOLF	4	2.0	G	2006	2008	BOMBA DE AGUA		GTi; TURBO	41190



BÚSQUEDA POR APLICACIÓN (CONTINUACIÓN)

MARCA	MODELO	CIL.	LTS.	COMB.	AÑO DESDE	AÑO HASTA	TIPO	CARACT.	SPEC	N° PARTE
VOLKSWAGEN	GOLF	4	2.0	G	2004	2009	BOMBA DE AGUA		S/GTI/TFSi; TURBO; CÓDIGO DE MOTOR AXX/BPY/BWA	41190
VOLKSWAGEN	GOLF	4	2.0	G	2006	2008	BOMBA DE AGUA		GTi; TURBO	41190M
VOLKSWAGEN	GOLF	4	2.0	G	2004	2009	BOMBA DE AGUA		S/GTI/TFSi; TURBO	41190M
VOLKSWAGEN	GOLF	4	2.0	G	2014	2020	BOMBA DE AGUA		GTi/GTi BlueMotion; TURBO	41204
VOLKSWAGEN	GOLF	4	2.0	G	2009	2012	BOMBA DE AGUA ELÉCTRICA		GTi; TURBO	41505E
VOLKSWAGEN	GOLF	4	2.0	G	2004	2009	BOMBA DE AGUA ELÉCTRICA		S/GTI/TFSi; TURBO; CÓDIGO DE MOTOR CAWB	41505E
VOLKSWAGEN	GOLF	4	2.0	G	2009	2012	BOMBA DE AGUA ELÉCTRICA		TFSi; TURBO	41505E
VOLKSWAGEN	GOLF	4	2.0	G	2006	2008	BOMBA DE AGUA ELÉCTRICA		GTi; TURBO	41521E
VOLKSWAGEN	GOLF	4	2.0	G	2004	2009	BOMBA DE AGUA ELÉCTRICA		S/GTI/TFSi; TURBO; CÓDIGO DE MOTOR AXX/BPY/BWA	41521E
VOLKSWAGEN	GOLF	4	2.0	G	2000	2000	BANDA EN V		GTi	6294 GS
VOLKSWAGEN	GOLF	4	2.0	G	2000	2007	KIT DE BANDA MICRO V			90K-38148
VOLKSWAGEN	GOLF	4	2.0	G	2000	2007	BANDA MICRO V	C/AA		DK060472
VOLKSWAGEN	GOLF	4	2.0	G	2006	2008	BANDA MICRO V	C/AA	GTi; TURBO	K060415
VOLKSWAGEN	GOLF	4	2.0	G	2004	2009	BANDA MICRO V	C/AA	S/GTI/TFSi; TURBO; CÓDIGO DE MOTOR AXX/BPY/BWA	K060415
VOLKSWAGEN	GOLF	4	2.0	G	2009	2012	BANDA MICRO V		GTi; TURBO	K060439
VOLKSWAGEN	GOLF	4	2.0	G	2004	2009	BANDA MICRO V		S/GTI/TFSi; TURBO; CÓDIGO DE MOTOR CAWB/CCTA	K060439
VOLKSWAGEN	GOLF	4	2.0	G	2000	2007	BANDA MICRO V	S/AA		K060441
VOLKSWAGEN	GOLF	4	2.0	G	2014	2020	BANDA MICRO V		GTi/GTi BlueMotion; TURBO	K060445
VOLKSWAGEN	GOLF	4	2.0	G	2013	2020	BANDA MICRO V		TFSi R BlueMotion; TURBO	K060445
VOLKSWAGEN	GOLF	4	2.0	G	2000	2000	BANDA MICRO V	AA & ALT	GTi	K060455HD
VOLKSWAGEN	GOLF	4	2.0	G	2000	2007	BANDA DE DISTRIBUCIÓN			T296
VOLKSWAGEN	GOLF	4	2.0	G	2006	2008	BANDA DE DISTRIBUCIÓN		GTi; TURBO	T334
VOLKSWAGEN	GOLF	4	2.0	G	2004	2009	BANDA DE DISTRIBUCIÓN		S/GTI/TFSi; TURBO; CÓDIGO DE MOTOR AXX/BPY/BWA	T334
VOLKSWAGEN	GOLF	4	2.0	G	2006	2006	BANDA DE DISTRIBUCIÓN		TURBO	T334RB
VOLKSWAGEN	GOLF	4	2.0	G	2006	2008	POLEA DE DISTRIBUCIÓN		GTi; TURBO	T42019
VOLKSWAGEN	GOLF	4	2.0	G	2004	2009	POLEA DE DISTRIBUCIÓN		S/GTI/TFSi; TURBO; CÓDIGO DE MOTOR AXX/BPY/BWA	T42019
VOLKSWAGEN	GOLF	4	2.0	G	2006	2008	POLEA DE DISTRIBUCIÓN		GTi; TURBO	T42148
VOLKSWAGEN	GOLF	4	2.0	G	2004	2009	POLEA DE DISTRIBUCIÓN		S/GTI/TFSi; TURBO; CÓDIGO DE MOTOR AXX/BPY/BWA	T42148
VOLKSWAGEN	GOLF	4	2.0	G	2000	2007	TENSOR DE DISTRIBUCIÓN			T43010
VOLKSWAGEN	GOLF	4	2.0	G	2006	2008	TENSOR DE DISTRIBUCIÓN		GTi; TURBO	T43142
VOLKSWAGEN	GOLF	4	2.0	G	2004	2009	TENSOR DE DISTRIBUCIÓN		S/GTI/TFSi; TURBO; CÓDIGO DE MOTOR AXX/BPY/BWA	T43142
VOLKSWAGEN	GOLF	4	2.0	G	2000	2007	KIT DE DISTRIBUCIÓN			TCK296M



BÚSQUEDA POR APLICACIÓN (CONTINUACIÓN)

MARCA	MODELO	CIL.	LTS.	COMB.	AÑO DESDE	AÑO HASTA	TIPO	CARACT.	SPEC	N° PARTE
VOLKSWAGEN	GOLF	4	2.0	G	2006	2008	KIT DE DISTRIBUCIÓN		GTi; TURBO	TCK334
VOLKSWAGEN	GOLF	4	2.0	G	2004	2009	KIT DE DISTRIBUCIÓN		S/GTI/TFSi	TCK334
VOLKSWAGEN	GOLF	4	2.0	G	2000	2007	KIT DE DISTRIBUCIÓN CON BOMBA DE AGUA			TCKWP296
VOLKSWAGEN	GOLF	4	2.0	G	2006	2008	KIT DE DISTRIBUCIÓN CON BOMBA DE AGUA		GTi; TURBO	TCKWP334
VOLKSWAGEN	GOLF	4	2.0	G	2004	2009	KIT DE DISTRIBUCIÓN CON BOMBA DE AGUA		S/GTI/TFSi; CÓDIGO DE MOTOR AXX/BPY/BWA	TCKWP334
VOLKSWAGEN	GOLF	6	2.8	G	2000	2002	BANDA MICRO V	C/AA		7DPK1360
VOLKSWAGEN	GOLF	6	2.8	G	2003	2003	BANDA MICRO V			7DPK1360
VOLKSWAGEN	GOLF	6	3.2	G	2003	2003	BANDA MICRO V	S/AA		K060495
VOLKSWAGEN	GOLF CABRIO	4	2.0	G	2000	2002	BOMBA DE AGUA ELÉCTRICA			41532E
VOLKSWAGEN	GOLF ESTATE/VARIANT	4	1.4	G	2015	2020	BOMBA DE AGUA		TSi BlueMotion; TURBO	43024BHWT
VOLKSWAGEN	GOLF ESTATE/VARIANT	4	1.4	G	2015	2020	BANDA MICRO V	S/AA	TSi BlueMotion; TURBO	K060295
VOLKSWAGEN	GOLF ESTATE/VARIANT	4	1.4	G	2015	2020	BANDA DE DISTRIBUCIÓN		TSi BlueMotion; TURBO	T356
VOLKSWAGEN	GOLF ESTATE/VARIANT	5	2.5	G	2010	2014	POLEA DE MOTOR			36105
VOLKSWAGEN	GOLF ESTATE/VARIANT	5	2.5	G	2010	2014	POLEA DE MOTOR			36106
VOLKSWAGEN	GOLF ESTATE/VARIANT	5	2.5	G	2010	2014	POLEA DECOPLADORA			37013P
VOLKSWAGEN	GOLF ESTATE/VARIANT	5	2.5	G	2010	2014	TENSOR DE MOTOR			38315
VOLKSWAGEN	GOLF ESTATE/VARIANT	5	2.5	G	2010	2014	BOMBA DE AGUA			41191
VOLKSWAGEN	GOLF ESTATE/VARIANT	5	2.5	G	2010	2014	BANDA MICRO V	S/AA		K050364
VOLKSWAGEN	GOLF ESTATE/VARIANT	5	2.5	G	2010	2014	BANDA MICRO V	C/AA		K050418
VOLKSWAGEN	GOLF ESTATE/VARIANT	5	2.5	G	2010	2014	VÁLVULA SOLENOIDE			VVS160
VOLKSWAGEN	GTI	4	2.0	G	2006	2009	BANDA DE DISTRIBUCIÓN		TURBO	T334RB
VOLKSWAGEN	JETTA	4	1.4	G	2019	2020	BOMBA DE AGUA		TSi BlueMotion; TURBO	43024BHWT
VOLKSWAGEN	JETTA	4	1.4	G	2019	2020	BOMBA DE AGUA		TSi; TURBO	43024BHWT
VOLKSWAGEN	JETTA	4	1.4	G	2019	2020	BANDA MICRO V	S/AA	TSi BlueMotion; TURBO	K060295
VOLKSWAGEN	JETTA	4	1.4	G	2019	2020	BANDA MICRO V		TSi; TURBO	K060394
VOLKSWAGEN	JETTA	4	1.4	G	2019	2020	BANDA DE DISTRIBUCIÓN		TSi BlueMotion; TURBO	T356
VOLKSWAGEN	JETTA	4	1.4	G	2019	2020	BANDA DE DISTRIBUCIÓN		TSi; TURBO	T356
VOLKSWAGEN	JETTA	4	1.4	G	2016	2020	KIT DE DISTRIBUCIÓN			TCK356
VOLKSWAGEN	JETTA	4	1.8	G	2000	2010	TENSOR DE MOTOR		TURBO	38148
VOLKSWAGEN	JETTA	4	1.8	G	2000	2010	BOMBA DE AGUA		TURBO	41127
VOLKSWAGEN	JETTA	4	1.8	G	2000	2010	BOMBA DE AGUA		TURBO	41127M
VOLKSWAGEN	JETTA	4	1.8	G	2000	2010	BOMBA DE AGUA ELÉCTRICA		TURBO	41511E
VOLKSWAGEN	JETTA	4	1.8	G	2000	2010	KIT DE BANDA MICRO V			90K-38148
VOLKSWAGEN	JETTA	4	1.8	G	2000	2010	BANDA MICRO V	C/AA	TURBO	DK060472



BÚSQUEDA POR APLICACIÓN (CONTINUACIÓN)

MARCA	MODELO	CIL.	LTS.	COMB.	AÑO DESDE	AÑO HASTA	TIPO	CARACT.	SPEC	N° PARTE
VOLKSWAGEN	JETTA	4	1.8	G	2014	2018	BANDA MICRO V		TFSi/TSi; TURBO	K060434
VOLKSWAGEN	JETTA	4	1.8	G	2000	2010	BANDA MICRO V	S/AA	TURBO	K060441
VOLKSWAGEN	JETTA	4	1.8	G	2000	2010	BANDA DE DISTRIBUCIÓN		TURBO	T306
VOLKSWAGEN	JETTA	4	1.8	G	2000	2010	POLEA DE DISTRIBUCIÓN		TURBO	T42019
VOLKSWAGEN	JETTA	4	1.8	G	2000	2005	SENSOR DE DISTRIBUCIÓN		TURBO	T43016
VOLKSWAGEN	JETTA	4	1.8	G	2001	2010	SENSOR DE DISTRIBUCIÓN		TURBO	T43017
VOLKSWAGEN	JETTA	4	1.8	G	2000	2005	SENSOR HIDRÁULICO		TURBO	T43025
VOLKSWAGEN	JETTA	4	1.8	G	2001	2010	KIT DE DISTRIBUCIÓN		TURBO	TCK306
VOLKSWAGEN	JETTA	4	1.8	G	2001	2010	KIT DE DISTRIBUCIÓN CON BOMBA DE AGUA		TURBO	TCKWP306
VOLKSWAGEN	JETTA	4	1.8	G	2000	2005	KIT DE DISTRIBUCIÓN CON BOMBA DE AGUA	PROPELA METÁLICA		TCKWP306MRB
VOLKSWAGEN	JETTA	4	1.8	G	2001	2010	VÁLVULA SOLENOIDE		TURBO	VVS143
VOLKSWAGEN	JETTA	4	1.8	G	2000	2005	VÁLVULA SOLENOIDE		TURBO; CÓDIGO DE MOTOR AGU/AWW	VVS143
VOLKSWAGEN	JETTA	4	1.9	D	2005	2008	POLEA DECOPLADORA		TDi; TURBO	37013P
VOLKSWAGEN	JETTA	4	1.9	D	2005	2008	SENSOR DE MOTOR		TDi; TURBO	38436
VOLKSWAGEN	JETTA	4	1.9	D	2005	2013	SENSOR DE MOTOR		TDi; TURBO; CÓDIGO DE MOTOR BKC/BXE	38436
VOLKSWAGEN	JETTA	4	1.9	D	2005	2008	BOMBA DE AGUA		TDi; TURBO	41180
VOLKSWAGEN	JETTA	4	1.9	D	2005	2013	BOMBA DE AGUA		TDi; TURBO; CÓDIGO DE MOTOR BKC/BXE	41180
VOLKSWAGEN	JETTA	4	1.9	D	2005	2008	BANDA MICRO V		TDi; TURBO	K060415
VOLKSWAGEN	JETTA	4	1.9	D	2005	2013	BANDA MICRO V		TDi; TURBO; CÓDIGO DE MOTOR BKC/BXE	K060415
VOLKSWAGEN	JETTA	4	1.9	D	2000	2001	BANDA DE DISTRIBUCIÓN			T301
VOLKSWAGEN	JETTA	4	1.9	D	2005	2008	BANDA DE DISTRIBUCIÓN		TDi; TURBO	T333
VOLKSWAGEN	JETTA	4	1.9	D	2005	2013	BANDA DE DISTRIBUCIÓN		TDi; TURBO; CÓDIGO DE MOTOR BKC/BXE	T333
VOLKSWAGEN	JETTA	4	1.9	D	2005	2008	POLEA DE DISTRIBUCIÓN		TDi; TURBO	T41229
VOLKSWAGEN	JETTA	4	1.9	D	2005	2013	POLEA DE DISTRIBUCIÓN		TDi; TURBO; CÓDIGO DE MOTOR BKC/BXE	T41229
VOLKSWAGEN	JETTA	4	1.9	D	2000	2003	SENSOR DE DISTRIBUCIÓN			T42051
VOLKSWAGEN	JETTA	4	1.9	D	2005	2008	SENSOR DE DISTRIBUCIÓN		TDi; TURBO	T43091
VOLKSWAGEN	JETTA	4	1.9	D	2005	2013	SENSOR DE DISTRIBUCIÓN		TDi; TURBO; CÓDIGO DE MOTOR BKC/BXE	T43091
VOLKSWAGEN	JETTA	4	1.9	D	2005	2013	KIT DE DISTRIBUCIÓN		TDi; TURBO	TCK333M
VOLKSWAGEN	JETTA	4	1.9	D	2000	2003	KIT DE DISTRIBUCIÓN CON BOMBA DE AGUA			TCKWP321
VOLKSWAGEN	JETTA	4	2.0	D	2014	2018	BANDA DE DISTRIBUCIÓN		TDi; TURBO	T346
VOLKSWAGEN	JETTA	4	2.0	D	2014	2018	POLEA DE DISTRIBUCIÓN		TDi; TURBO	T42044
VOLKSWAGEN	JETTA	4	2.0	D	2014	2018	SENSOR DE DISTRIBUCIÓN		TDi; TURBO	T42309
VOLKSWAGEN	JETTA	4	2.0	D	2009	2014	KIT DE DISTRIBUCIÓN CON BOMBA DE AGUA	PROPELA METÁLICA		TCKWP342M
VOLKSWAGEN	JETTA	4	2.0	G	2000	2000	BANDA MICRO V			340J2
VOLKSWAGEN	JETTA	4	2.0	G	2005	2010	POLEA DECOPLADORA		FSi/TFSi; TURBO	37013P
VOLKSWAGEN	JETTA	4	2.0	G	2000	2013	SENSOR DE MOTOR		CÓDIGO DE MOTOR AEG	38148
VOLKSWAGEN	JETTA	4	2.0	G	2000	2013	SENSOR DE MOTOR		CÓDIGO DE MOTOR CBPA	39084
VOLKSWAGEN	JETTA	4	2.0	G	2005	2010	SENSOR DE MOTOR		FSi/TFSi; TURBO	39084



BÚSQUEDA POR APLICACIÓN (CONTINUACIÓN)

MARCA	MODELO	CIL.	LTS.	COMB.	AÑO DESDE	AÑO HASTA	TIPO	CARACT.	SPEC	N° PARTE
VOLKSWAGEN	JETTA	4	2.0	G	2000	2013	BOMBA DE AGUA			41127
VOLKSWAGEN	JETTA	4	2.0	G	2000	2013	BOMBA DE AGUA			41127M
VOLKSWAGEN	JETTA	4	2.0	G	2005	2010	BOMBA DE AGUA		FSi/TFSi; TURBO	41190
VOLKSWAGEN	JETTA	4	2.0	G	2005	2010	BOMBA DE AGUA		FSi/TFSi; TURBO	41190M
VOLKSWAGEN	JETTA	4	2.0	G	2012	2017	BOMBA DE AGUA		TSi; TURBO	41204
VOLKSWAGEN	JETTA	4	2.0	G	2005	2010	BOMBA DE AGUA ELÉCTRICA		FSi/TFSi; TURBO	41505E
VOLKSWAGEN	JETTA	4	2.0	G	2000	2000	BANDA EN V			7306 GS
VOLKSWAGEN	JETTA	4	2.0	G	2000	2013	KIT DE BANDA MICRO V	C/AA	CÓDIGO DE MOTOR AEG	90K-38148
VOLKSWAGEN	JETTA	4	2.0	G	2000	2013	BANDA MICRO V	C/AA	CÓDIGO DE MOTOR AEG	DK060472
VOLKSWAGEN	JETTA	4	2.0	G	2000	2013	BANDA MICRO V	C/AA	CÓDIGO DE MOTOR CBPA	DK060504
VOLKSWAGEN	JETTA	4	2.0	G	2005	2010	BANDA MICRO V		FSi/TFSi; TURBO	K060415
VOLKSWAGEN	JETTA	4	2.0	G	2012	2017	BANDA MICRO V		TSi; TURBO	K060434
VOLKSWAGEN	JETTA	4	2.0	G	2000	2013	BANDA MICRO V	S/AA	CÓDIGO DE MOTOR AEG	K060441
VOLKSWAGEN	JETTA	4	2.0	G	2000	2000	BANDA MICRO V	AA & ALT		K060455HD
VOLKSWAGEN	JETTA	4	2.0	G	2000	2013	BANDA MICRO V	S/AA	CÓDIGO DE MOTOR CBPA	K060470
VOLKSWAGEN	JETTA	4	2.0	G	2000	2017	BANDA DE DISTRIBUCIÓN			T296
VOLKSWAGEN	JETTA	4	2.0	G	2005	2010	BANDA DE DISTRIBUCIÓN		FSi/TFSi; TURBO	T334
VOLKSWAGEN	JETTA	4	2.0	G	2006	2010	BANDA DE DISTRIBUCIÓN		TURBO	T334RB
VOLKSWAGEN	JETTA	4	2.0	G	2005	2010	POLEA DE DISTRIBUCIÓN		FSi/TFSi; TURBO	T42019
VOLKSWAGEN	JETTA	4	2.0	G	2005	2010	POLEA DE DISTRIBUCIÓN		FSi/TFSi; TURBO	T42148
VOLKSWAGEN	JETTA	4	2.0	G	2000	2017	SENSOR DE DISTRIBUCIÓN			T43010
VOLKSWAGEN	JETTA	4	2.0	G	2005	2010	SENSOR DE DISTRIBUCIÓN		FSi/TFSi; TURBO	T43142
VOLKSWAGEN	JETTA	4	2.0	G	2000	2017	KIT DE DISTRIBUCIÓN			TCK296M
VOLKSWAGEN	JETTA	4	2.0	G	2005	2010	KIT DE DISTRIBUCIÓN		FSi/TFSi; TURBO	TCK334
VOLKSWAGEN	JETTA	4	2.0	G	2000	2013	KIT DE DISTRIBUCIÓN CON BOMBA DE AGUA			TCKWP296
VOLKSWAGEN	JETTA	4	2.0	G	2005	2010	KIT DE DISTRIBUCIÓN CON BOMBA DE AGUA		FSi/TFSi; TURBO	TCKWP334
VOLKSWAGEN	JETTA	5	2.5	G	2010	2018	POLEA DE MOTOR			36105
VOLKSWAGEN	JETTA	5	2.5	G	2010	2018	SENSOR DE MOTOR			38314
VOLKSWAGEN	JETTA	5	2.5	G	2010	2018	SENSOR DE MOTOR			38315
VOLKSWAGEN	JETTA	5	2.5	G	2010	2018	BOMBA DE AGUA			41191
VOLKSWAGEN	JETTA	5	2.5	G	2010	2018	BANDA MICRO V			DK050610
VOLKSWAGEN	JETTA	5	2.5	G	2010	2018	BANDA MICRO V			K050368
VOLKSWAGEN	JETTA	5	2.5	G	2010	2018	VÁLVULA SOLENOIDE			VVS160
VOLKSWAGEN	JETTA	6	2.8	G	2000	2002	SENSOR DE MOTOR			38175
VOLKSWAGEN	JETTA	6	2.8	G	2000	2002	BOMBA DE AGUA			41155
VOLKSWAGEN	JETTA	6	2.8	G	2000	2001	BANDA MICRO V	C/AA		7DPK1360
VOLKSWAGEN	JETTA	6	2.8	G	2002	2002	BANDA MICRO V	C/AA	CÓDIGO DE MOTOR AFP	7DPK1360
VOLKSWAGEN	JETTA	6	2.8	G	2000	2002	BANDA MICRO V			DK070536
VOLKSWAGEN	JETTA	6	2.8	G	2000	2002	VÁLVULA SOLENOIDE			VVS254
VOLKSWAGEN	JETTA	6	2.8	G	2000	2002	VÁLVULA SOLENOIDE			VVS279



BÚSQUEDA POR APLICACIÓN (CONTINUACIÓN)

MARCA	MODELO	CIL.	LTS.	COMB.	AÑO DESDE	AÑO HASTA	TIPO	CARACT.	SPEC	N° PARTE
VOLKSWAGEN	JETTA TDI	4	1.9	D	2000	2002	POLEA DECOPLADORA			37010P
VOLKSWAGEN	JETTA TDI	4	1.9	D	2000	2004	TENSOR DE MOTOR			38192
VOLKSWAGEN	JETTA TDI	4	1.9	D	2000	2003	BOMBA DE AGUA			41114
VOLKSWAGEN	JETTA TDI	4	1.9	D	2000	2004	BANDA DE DISTRIBUCIÓN			T321
VOLKSWAGEN	JETTA TDI	4	1.9	D	2000	2004	TENSOR DE DISTRIBUCIÓN			T43007
VOLKSWAGEN	JETTA TDI	4	1.9	D	2000	2004	KIT DE DISTRIBUCIÓN			TCK321
VOLKSWAGEN	LUPO	4	1.6	G	2003	2009	BANDA MICRO V			K060420
VOLKSWAGEN	LUPO	4	1.6	G	2004	2010	BANDA MICRO V	C/AA		K060669
VOLKSWAGEN	LUPO	4	1.6	G	2003	2009	BANDA DE DISTRIBUCIÓN			T1548
VOLKSWAGEN	LUPO	4	1.6	G	2003	2009	KIT DE DISTRIBUCIÓN			TCK1548
VOLKSWAGEN	LUPO	4	1.6	G	2004	2010	TENSOR DE MOTOR			TMV-23001
VOLKSWAGEN	LUPO	4	1.6	G	2004	2008	TENSOR DE DISTRIBUCIÓN		SOHC	TPG-23001
VOLKSWAGEN	PASSAT	4	1.8	G	2000	2005	POLEA DE MOTOR		TURBO	38068
VOLKSWAGEN	PASSAT	4	1.8	G	2000	2000	POLEA DE MOTOR			38068
VOLKSWAGEN	PASSAT	4	1.8	G	2000	2005	TENSOR DE MOTOR		TURBO	38151
VOLKSWAGEN	PASSAT	4	1.8	G	2000	2000	TENSOR DE MOTOR			38151
VOLKSWAGEN	PASSAT	4	1.8	G	2001	2005	BOMBA DE AGUA		TURBO	41190
VOLKSWAGEN	PASSAT	4	1.8	G	2001	2005	BOMBA DE AGUA		TURBO	41190M
VOLKSWAGEN	PASSAT	4	1.8	G	2000	2000	BOMBA DE AGUA ELÉCTRICA		TURBO	41532E
VOLKSWAGEN	PASSAT	4	1.8	G	2000	2000	BOMBA DE AGUA ELÉCTRICA			41532E
VOLKSWAGEN	PASSAT	4	1.8	G	2000	2000	BOMBA DE AGUA		TURBO	42261
VOLKSWAGEN	PASSAT	4	1.8	G	2000	2000	BOMBA DE AGUA			42261
VOLKSWAGEN	PASSAT	4	1.8	G	2000	2000	BANDA EN V		TURBO	7208 XL
VOLKSWAGEN	PASSAT	4	1.8	G	2000	2000	BANDA EN V			7208 XL
VOLKSWAGEN	PASSAT	4	1.8	G	2000	2005	BANDA MICRO V		TURBO	K040337
VOLKSWAGEN	PASSAT	4	1.8	G	2000	2000	BANDA MICRO V			K040337
VOLKSWAGEN	PASSAT	4	1.8	G	2000	2005	BANDA MICRO V		TURBO	K050510
VOLKSWAGEN	PASSAT	4	1.8	G	2000	2000	BANDA MICRO V			K050510
VOLKSWAGEN	PASSAT	4	1.8	G	2000	2000	BANDA DE DISTRIBUCIÓN		TURBO	T291
VOLKSWAGEN	PASSAT	4	1.8	G	2001	2005	BANDA DE DISTRIBUCIÓN		TURBO	T306
VOLKSWAGEN	PASSAT	4	1.8	G	2000	2000	BANDA DE DISTRIBUCIÓN		TURBO	T317
VOLKSWAGEN	PASSAT	4	1.8	G	2000	2000	BANDA DE DISTRIBUCIÓN			T317
VOLKSWAGEN	PASSAT	4	1.8	G	2001	2005	POLEA DE DISTRIBUCIÓN		TURBO	T42019
VOLKSWAGEN	PASSAT	4	1.8	G	2000	2000	POLEA DE DISTRIBUCIÓN		TURBO	T42044
VOLKSWAGEN	PASSAT	4	1.8	G	2000	2000	POLEA DE DISTRIBUCIÓN			T42044
VOLKSWAGEN	PASSAT	4	1.8	G	2001	2005	TENSOR DE DISTRIBUCIÓN		TURBO	T43018
VOLKSWAGEN	PASSAT	4	1.8	G	2001	2005	TENSOR HIDRÁULICO		TURBO	T43028
VOLKSWAGEN	PASSAT	4	1.8	G	2000	2000	TENSOR HIDRÁULICO		TURBO	T43066
VOLKSWAGEN	PASSAT	4	1.8	G	2000	2000	TENSOR HIDRÁULICO			T43066
VOLKSWAGEN	PASSAT	4	1.8	G	2000	2001	KIT DE DISTRIBUCIÓN CON BOMBA DE AGUA	PROPELA METÁLICA		TCKWP306MRB
VOLKSWAGEN	PASSAT	4	1.8	G	2001	2005	VÁLVULA SOLENOIDE		TURBO	WS143
VOLKSWAGEN	PASSAT	4	1.9	D	2000	2000	BOMBA DE AGUA		TDI; TURBO	41096
VOLKSWAGEN	PASSAT	4	1.9	D	2000	2000	BOMBA DE AGUA		TDI; TURBO	41096M



BÚSQUEDA POR APLICACIÓN (CONTINUACIÓN)

MARCA	MODELO	CIL.	LTS.	COMB.	AÑO DESDE	AÑO HASTA	TIPO	CARACT.	SPEC	N° PARTE
VOLKSWAGEN	PASSAT	4	1.9	D	2000	2005	BANDA MICRO V			K050565
VOLKSWAGEN	PASSAT	4	2.0	D	2004	2005	BANDA MICRO V	C/DH		K050565
VOLKSWAGEN	PASSAT	4	2.0	G	2005	2010	POLEA DECOPLADORA		FSi	37013P
VOLKSWAGEN	PASSAT	4	2.0	G	2005	2010	POLEA DECOPLADORA		FSi/TFSi/TSi; TURBO; CÓDIGO DE MOTOR AXX/BPY/BWA	37013P
VOLKSWAGEN	PASSAT	4	2.0	G	2005	2010	POLEA DECOPLADORA		FSi/TFSi/TSi; TURBO; CÓDIGO DE MOTOR CAWB/CCTA/CCZA	37044P
VOLKSWAGEN	PASSAT	4	2.0	G	2000	2005	POLEA DE MOTOR			38068
VOLKSWAGEN	PASSAT	4	2.0	G	2005	2010	TENSOR DE MOTOR		FSi	38148
VOLKSWAGEN	PASSAT	4	2.0	G	2000	2005	TENSOR DE MOTOR			38151
VOLKSWAGEN	PASSAT	4	2.0	G	2005	2010	TENSOR DE MOTOR		FSi/TFSi/TSi; TURBO; CÓDIGO DE MOTOR AXX/BPY/BWA	39084
VOLKSWAGEN	PASSAT	4	2.0	G	2005	2010	TENSOR DE MOTOR		FSi/TFSi/TSi; TURBO; CÓDIGO DE MOTOR CAWB/CCTA/CCZA	39087
VOLKSWAGEN	PASSAT	4	2.0	G	2005	2010	BOMBA DE AGUA		FSi/TFSi/TSi; TURBO; CÓDIGO DE MOTOR CAWB/CCTA	41086
VOLKSWAGEN	PASSAT	4	2.0	G	2005	2010	BOMBA DE AGUA		FSi/TFSi/TSi; TURBO; CÓDIGO DE MOTOR CCZA	41086
VOLKSWAGEN	PASSAT	4	2.0	G	2005	2010	BOMBA DE AGUA		FSi/TFSi/TSi; TURBO	41086BH
VOLKSWAGEN	PASSAT	4	2.0	G	2000	2005	BOMBA DE AGUA			41127
VOLKSWAGEN	PASSAT	4	2.0	G	2000	2005	BOMBA DE AGUA			41127M
VOLKSWAGEN	PASSAT	4	2.0	G	2005	2010	BOMBA DE AGUA		FSi	41190
VOLKSWAGEN	PASSAT	4	2.0	G	2005	2010	BOMBA DE AGUA		FSi/TFSi/TSi; TURBO; CÓDIGO DE MOTOR AXX/BPY/BWA	41190
VOLKSWAGEN	PASSAT	4	2.0	G	2005	2010	BOMBA DE AGUA		FSi	41190M
VOLKSWAGEN	PASSAT	4	2.0	G	2005	2010	BOMBA DE AGUA		FSi/TFSi/TSi; TURBO	41190M
VOLKSWAGEN	PASSAT	4	2.0	G	2005	2010	BOMBA DE AGUA ELÉCTRICA		FSi/TFSi/TSi; TURBO; CÓDIGO DE MOTOR AXX/BWA/BPY	41521E
VOLKSWAGEN	PASSAT	4	2.0	G	2000	2005	BANDA MICRO V			K040337
VOLKSWAGEN	PASSAT	4	2.0	G	2000	2005	BANDA MICRO V			K050510
VOLKSWAGEN	PASSAT	4	2.0	G	2005	2010	BANDA MICRO V		FSi	K060408
VOLKSWAGEN	PASSAT	4	2.0	G	2005	2010	BANDA MICRO V		FSi/TFSi/TSi; TURBO; CÓDIGO DE MOTOR AXX/BPY/BWA	K060415
VOLKSWAGEN	PASSAT	4	2.0	G	2005	2010	BANDA MICRO V		FSi/TFSi/TSi; TURBO; CÓDIGO DE MOTOR CAWB/CCTA/CCZA	K060439
VOLKSWAGEN	PASSAT	4	2.0	G	2000	2005	BANDA DE DISTRIBUCIÓN			T296
VOLKSWAGEN	PASSAT	4	2.0	G	2005	2010	BANDA DE DISTRIBUCIÓN		FSi	T334
VOLKSWAGEN	PASSAT	4	2.0	G	2005	2010	BANDA DE DISTRIBUCIÓN		FSi/TFSi/TSi; TURBO; CÓDIGO DE MOTOR AXX/BPY/BWA	T334
VOLKSWAGEN	PASSAT	4	2.0	G	2006	2009	BANDA DE DISTRIBUCIÓN			T334RB
VOLKSWAGEN	PASSAT	4	2.0	G	2005	2010	POLEA DE DISTRIBUCIÓN		FSi	T42019
VOLKSWAGEN	PASSAT	4	2.0	G	2005	2010	POLEA DE DISTRIBUCIÓN		FSi/TFSi/TSi; TURBO; CÓDIGO DE MOTOR AXX/BPY/BWA	T42019
VOLKSWAGEN	PASSAT	4	2.0	G	2005	2010	POLEA DE DISTRIBUCIÓN		FSi	T42148



BÚSQUEDA POR APLICACIÓN (CONTINUACIÓN)

MARCA	MODELO	CIL.	LTS.	COMB.	AÑO DESDE	AÑO HASTA	TIPO	CARACT.	SPEC	N° PARTE
VOLKSWAGEN	PASSAT	4	2.0	G	2005	2010	POLEA DE DISTRIBUCIÓN		FSi/TFSi/TSi; TURBO; CÓDIGO DE MOTOR AXX/BPY/BWA	T42148
VOLKSWAGEN	PASSAT	4	2.0	G	2000	2005	TENSOR DE DISTRIBUCIÓN			T43010
VOLKSWAGEN	PASSAT	4	2.0	G	2005	2010	TENSOR DE DISTRIBUCIÓN		FSi	T43142
VOLKSWAGEN	PASSAT	4	2.0	G	2005	2010	TENSOR DE DISTRIBUCIÓN		FSi/TFSi/TSi; TURBO; CÓDIGO DE MOTOR AXX/BPY/BWA	T43142
VOLKSWAGEN	PASSAT	4	2.0	G	2000	2005	KIT DE DISTRIBUCIÓN			TCK296M
VOLKSWAGEN	PASSAT	4	2.0	G	2005	2010	KIT DE DISTRIBUCIÓN		FSi/TFSi/TSi; TURBO	TCK334
VOLKSWAGEN	PASSAT	4	2.0	G	2000	2005	KIT DE DISTRIBUCIÓN CON BOMBA DE AGUA			TCKWP296
VOLKSWAGEN	PASSAT	4	2.0	G	2005	2010	KIT DE DISTRIBUCIÓN CON BOMBA DE AGUA		FSi	TCKWP334
VOLKSWAGEN	PASSAT	4	2.0	G	2005	2010	KIT DE DISTRIBUCIÓN CON BOMBA DE AGUA		FSi/TFSi/TSi; TURBO; CÓDIGO DE MOTOR AXX/BPY/BWA	TCKWP334
VOLKSWAGEN	PASSAT	5	2.5	G	2011	2020	POLEA DE MOTOR			36105
VOLKSWAGEN	PASSAT	5	2.5	G	2011	2020	TENSOR DE MOTOR			38314
VOLKSWAGEN	PASSAT	5	2.5	G	2011	2020	TENSOR DE MOTOR			38315
VOLKSWAGEN	PASSAT	5	2.5	G	2011	2020	BOMBA DE AGUA		CÓDIGO DE MOTOR CBTA/CBUA	41191
VOLKSWAGEN	PASSAT	5	2.5	G	2011	2020	BANDA MICRO V			DK050610
VOLKSWAGEN	PASSAT	5	2.5	G	2011	2020	BANDA MICRO V			K050368
VOLKSWAGEN	PASSAT	5	2.5	G	2011	2020	VÁLVULA SOLENOIDE			WVS160
VOLKSWAGEN	PASSAT	6	2.8	G	2000	2000	BOMBA DE AGUA			42345
VOLKSWAGEN	PASSAT	6	2.8	G	2000	2000	KIT DE BANDA MICRO V	C/AA		90K-38193
VOLKSWAGEN	PASSAT	6	3.6	G	2011	2020	POLEA DE MOTOR		FSi	36300
VOLKSWAGEN	PASSAT	6	3.6	G	2005	2010	POLEA DE MOTOR		S/FSi	36300
VOLKSWAGEN	PASSAT	6	3.6	G	2011	2020	TENSOR DE MOTOR		FSi	38450
VOLKSWAGEN	PASSAT	6	3.6	G	2005	2010	TENSOR DE MOTOR		S/FSi	38450
VOLKSWAGEN	PASSAT	6	3.6	G	2011	2020	BOMBA DE AGUA		FSi	41077
VOLKSWAGEN	PASSAT	6	3.6	G	2005	2010	BOMBA DE AGUA		S/FSi	41077
VOLKSWAGEN	PASSAT	6	3.6	G	2011	2020	BANDA MICRO V		FSi	K060635
VOLKSWAGEN	PASSAT	6	3.6	G	2005	2010	BANDA MICRO V		S/FSi	K060635
VOLKSWAGEN	PASSAT	6	3.6	G	2005	2010	VÁLVULA SOLENOIDE		S/FSi	VVS195
VOLKSWAGEN	PASSAT CC	4	2.0	G	2008	2011	POLEA DECOPLADORA		TFSi/TSi; TURBO	37044P
VOLKSWAGEN	PASSAT CC	4	2.0	G	2008	2011	TENSOR DE MOTOR		TFSi/TSi; TURBO	39087
VOLKSWAGEN	PASSAT CC	4	2.0	G	2008	2011	BOMBA DE AGUA		TFSi/TSi; TURBO	41086
VOLKSWAGEN	PASSAT CC	4	2.0	G	2008	2011	BOMBA DE AGUA ELÉCTRICA		TFSi/TSi; TURBO	41505E
VOLKSWAGEN	PASSAT CC	4	2.0	G	2008	2011	BANDA MICRO V		TFSi/TSi; TURBO	K060439
VOLKSWAGEN	PASSAT CC	6	3.6	G	2008	2011	POLEA DE MOTOR		FSi; CÓDIGO DE MOTOR BLV	36300
VOLKSWAGEN	PASSAT CC	6	3.6	G	2008	2011	TENSOR DE MOTOR		FSi; CÓDIGO DE MOTOR BLV	38450
VOLKSWAGEN	PASSAT CC	6	3.6	G	2008	2011	BOMBA DE AGUA		FSi; CÓDIGO DE MOTOR BLV	41077
VOLKSWAGEN	PASSAT CC	6	3.6	G	2008	2011	BANDA MICRO V		FSi; CÓDIGO DE MOTOR BLV	K060635
VOLKSWAGEN	PASSAT ESTATE/ VARIANT	4	1.8	G	2000	2000	BOMBA DE AGUA ELÉCTRICA		TURBO	41532E



BÚSQUEDA POR APLICACIÓN (CONTINUACIÓN)

MARCA	MODELO	CIL.	LTS.	COMB.	AÑO DESDE	AÑO HASTA	TIPO	CARACT.	SPEC	N° PARTE
VOLKSWAGEN	PASSAT ESTATE/ VARIANT	4	1.8	G	2000	2000	BOMBA DE AGUA ELÉCTRICA			41532E
VOLKSWAGEN	PASSAT ESTATE/ VARIANT	6	2.8	G	2000	2000	TENSOR DE MOTOR			38193
VOLKSWAGEN	PASSAT ESTATE/ VARIANT	6	2.8	G	2000	2000	BOMBA DE AGUA			42345
VOLKSWAGEN	PASSAT ESTATE/ VARIANT	6	2.8	G	2000	2000	BOMBA DE AGUA			43216
VOLKSWAGEN	PASSAT ESTATE/ VARIANT	6	2.8	G	2000	2000	BANDA MICRO V	S/AA		K060695
VOLKSWAGEN	PASSAT ESTATE/ VARIANT	6	2.8	G	2000	2000	BANDA MICRO V	C/AA		K060739
VOLKSWAGEN	PASSAT ESTATE/ VARIANT	6	2.8	G	2000	2000	BANDA DE DISTRIBUCIÓN			T297
VOLKSWAGEN	PASSAT ESTATE/ VARIANT	6	2.8	G	2000	2000	BANDA DE DISTRIBUCIÓN			T297RB
VOLKSWAGEN	PASSAT ESTATE/ VARIANT	6	2.8	G	2000	2000	POLEA DE DISTRIBUCIÓN			T41227
VOLKSWAGEN	PASSAT ESTATE/ VARIANT	6	2.8	G	2000	2000	TENSOR HIDRÁULICO			T43026
VOLKSWAGEN	PASSAT ESTATE/ VARIANT	6	2.8	G	2000	2000	KIT DE DISTRIBUCIÓN			TCK297
VOLKSWAGEN	PASSAT ESTATE/ VARIANT	6	2.8	G	2000	2000	KIT DE DISTRIBUCIÓN CON BOMBA DE AGUA			TCKWP297
VOLKSWAGEN	PASSAT ESTATE/ VARIANT	6	2.8	G	2000	2000	KIT DE DISTRIBUCIÓN CON BOMBA DE AGUA			TCKWP297B
VOLKSWAGEN	PASSAT ESTATE/ VARIANT	6	3.6	G	2005	2010	POLEA DE MOTOR		FSi	36300
VOLKSWAGEN	PASSAT ESTATE/ VARIANT	6	3.6	G	2005	2010	TENSOR DE MOTOR		FSi	38450
VOLKSWAGEN	PASSAT ESTATE/ VARIANT	6	3.6	G	2005	2010	BOMBA DE AGUA		FSi	41077
VOLKSWAGEN	PASSAT ESTATE/ VARIANT	6	3.6	G	2005	2010	BANDA MICRO V		FSi	K060635
VOLKSWAGEN	PASSAT ESTATE/ VARIANT	6	3.6	G	2005	2010	VÁLVULA SOLENOIDE		FSi	VVS195
VOLKSWAGEN	POINTER	4	1.8	G	2002	2009	BOMBA DE AGUA			43550
VOLKSWAGEN	POINTER	4	1.8	G	2002	2009	BANDA EN V	S/AA; S/DH		6375GS
VOLKSWAGEN	POINTER	4	1.8	G	2002	2009	BANDA EN V	S/AA; S/DH		7375 XL
VOLKSWAGEN	POINTER	4	1.8	G	2000	2001	BANDA MICRO V			K060590
VOLKSWAGEN	POINTER	4	1.8	G	2002	2008	BANDA MICRO V			K060683
VOLKSWAGEN	POINTER	4	1.8	G	2002	2009	BANDA MICRO V	S/AA; C/DH		K060685
VOLKSWAGEN	POINTER	4	1.8	G	2005	2009	BANDA MICRO V	S/AA; ALT & DH		K060685HD
VOLKSWAGEN	POINTER	4	1.8	G	2002	2009	BANDA MICRO V	C/AA		K060878
VOLKSWAGEN	POINTER	4	1.8	G	2002	2008	BANDA MICRO V	C/AA		K060894
VOLKSWAGEN	POINTER	4	1.8	G	2002	2009	BANDA MICRO V	C/AA		K060895
VOLKSWAGEN	POINTER	4	1.8	G	2002	2009	BANDA DE DISTRIBUCIÓN			T017
VOLKSWAGEN	POINTER	4	1.8	G	2002	2009	TENSOR DE DISTRIBUCIÓN			T41079
VOLKSWAGEN	POINTER	4	1.8	G	2002	2009	KIT DE DISTRIBUCIÓN			TCK017
VOLKSWAGEN	POINTER	4	1.8	G	2000	2005	TENSOR DE MOTOR	AA & DH		TMV-22001
VOLKSWAGEN	POINTER	4	1.8	G	2006	2008	TENSOR DE MOTOR	C/AA		TMV-22001



BÚSQUEDA POR APLICACIÓN (CONTINUACIÓN)

MARCA	MODELO	CIL.	LTS.	COMB.	AÑO DESDE	AÑO HASTA	TIPO	CARACT.	SPEC	N° PARTE
VOLKSWAGEN	POINTER	4	1.8	G	2006	2008	TENSOR DE MOTOR	S/AA		TMV-22002
VOLKSWAGEN	POINTER	4	1.8	G	2000	2005	TENSOR DE MOTOR	S/AA; DH		TMV-22002
VOLKSWAGEN	POINTER	4	2.0	G	2002	2006	BANDA MICRO V		GTI	K060894
VOLKSWAGEN	POINTER	4	2.0	G	2000	2006	TENSOR DE MOTOR	C/AA; C/DH	GTI	TMV-22001
VOLKSWAGEN	POINTER	4	2.0	G	2000	2006	TENSOR DE MOTOR	S/AA & DH	GTI	TMV-22002
VOLKSWAGEN	POINTER PICKUP	4	1.6	G	2000	2002	BOMBA DE AGUA			42261
VOLKSWAGEN	POINTER PICKUP	4	1.6	G	2000	2002	BANDA EN V			7371GS
VOLKSWAGEN	POINTER PICKUP	4	1.6	G	2000	2002	BANDA MICRO V	C/AA; C/DH		K060875
VOLKSWAGEN	POINTER PICKUP	4	1.6	G	2000	2002	BANDA DE DISTRIBUCIÓN			T260
VOLKSWAGEN	POINTER PICKUP	4	1.6	G	2000	2002	TENSOR DE DISTRIBUCIÓN			T41079
VOLKSWAGEN	POINTER PICKUP	4	1.6	G	2000	2002	KIT DE DISTRIBUCIÓN			TCK260M
VOLKSWAGEN	POINTER PICKUP	4	1.6	G	2000	2002	KIT DE DISTRIBUCIÓN CON BOMBA DE AGUA			TCKWP260M
VOLKSWAGEN	POINTER PICKUP	4	1.8	G	2000	2001	BANDA MICRO V			K060590
VOLKSWAGEN	POINTER PICKUP	4	1.8	G	2002	2005	BANDA MICRO V	S/AA		K060685HD
VOLKSWAGEN	POINTER PICKUP	4	1.8	G	2000	2006	TENSOR DE MOTOR	AA & DH		TMV-22001
VOLKSWAGEN	POINTER PICKUP	4	1.8	G	2000	2006	TENSOR DE MOTOR	S/AA; DH		TMV-22002
VOLKSWAGEN	POINTER PICKUP	4	2.0	G	2000	2006	TENSOR DE MOTOR	AA & DH		TMV-22001
VOLKSWAGEN	POINTER PICKUP	4	2.0	G	2000	2006	TENSOR DE MOTOR	S/AA; DH		TMV-22002
VOLKSWAGEN	POLO	4	1.2	G	2009	2020	BANDA MICRO V	S/AA	TSi; TURBO	K060557
VOLKSWAGEN	POLO	4	1.2	G	2009	2020	BANDA MICRO V	C/AA	TSi; TURBO	K060667
VOLKSWAGEN	POLO	4	1.2	G	2009	2020	TENSOR DE MOTOR	C/AA	TSi; TURBO	T38439
VOLKSWAGEN	POLO	4	1.4	G	2012	2014	POLEA DECOPLADORA		GTI; TURBO	37013P
VOLKSWAGEN	POLO	4	1.4	G	2012	2014	BANDA MICRO V	S/AA	GTI; TURBO	K060630
VOLKSWAGEN	POLO	4	1.4	G	2012	2014	BANDA MICRO V	C/AA	GTI; TURBO	K060670
VOLKSWAGEN	POLO	4	1.6	G	2014	2020	BOMBA DE AGUA			49114
VOLKSWAGEN	POLO	4	1.6	G	2002	2012	BANDA MICRO V	S/AA		K060297
VOLKSWAGEN	POLO	4	1.6	G	2002	2006	BANDA MICRO V			K060420
VOLKSWAGEN	POLO	4	1.6	G	2003	2007	BANDA MICRO V	C/AA		K060424
VOLKSWAGEN	POLO	4	1.6	G	2002	2012	BANDA MICRO V	C/AA		K060425
VOLKSWAGEN	POLO	4	1.6	G	2014	2020	BANDA MICRO V	S/AA		K060427
VOLKSWAGEN	POLO	4	1.6	G	2014	2020	BANDA MICRO V	C/AA		K060682
VOLKSWAGEN	POLO	4	1.6	G	2002	2012	BANDA DE DISTRIBUCIÓN			T1548
VOLKSWAGEN	POLO	4	1.6	G	2014	2020	POLEA DE MOTOR			T38054
VOLKSWAGEN	POLO	4	1.6	G	2014	2020	TENSOR DE MOTOR			T38439
VOLKSWAGEN	POLO	4	1.6	G	2002	2012	KIT DE DISTRIBUCIÓN			TCK1548
VOLKSWAGEN	POLO	4	1.6	G	2003	2007	TENSOR DE MOTOR			TMV-23001
VOLKSWAGEN	POLO	4	1.6	G	2003	2007	TENSOR DE DISTRIBUCIÓN		SOHC	TPG-23001
VOLKSWAGEN	POLO	4	1.8	G	2014	2017	BOMBA DE AGUA	S/AA	GTI; TURBO	41204
VOLKSWAGEN	POLO	4	1.8	G	2014	2017	BANDA MICRO V	S/AA	GTI; TURBO	K060445
VOLKSWAGEN	POLO	4	2.0	G	2013	2015	BANDA DE DISTRIBUCIÓN			T334RB
VOLKSWAGEN	ROUTAN	6	3.8	G	2009	2010	POLEA DE MOTOR			38018
VOLKSWAGEN	ROUTAN	6	3.8	G	2009	2010	TENSOR DE MOTOR			38323
VOLKSWAGEN	ROUTAN	6	3.8	G	2009	2010	BOMBA DE AGUA			41202



BÚSQUEDA POR APLICACIÓN (CONTINUACIÓN)

MARCA	MODELO	CIL.	LTS.	COMB.	AÑO DESDE	AÑO HASTA	TIPO	CARACT.	SPEC	N° PARTE
VOLKSWAGEN	SAVEIRO	4	1.6	G	2009	2020	BANDA MICRO V			K030313SF
VOLKSWAGEN	SAVEIRO	4	1.6	G	2009	2020	BANDA MICRO V	C/AA; C/DH		K060300SF
VOLKSWAGEN	SAVEIRO	4	1.6	G	2009	2020	BANDA MICRO V	C/DH		K060472SF
VOLKSWAGEN	SAVEIRO	4	1.6	G	2009	2020	BANDA DE DISTRIBUCIÓN			T1548
VOLKSWAGEN	SAVEIRO	4	1.6	G	2014	2020	BANDA DE DISTRIBUCIÓN			T356
VOLKSWAGEN	SAVEIRO	4	1.6	G	2009	2020	KIT DE DISTRIBUCIÓN			TCK1548
VOLKSWAGEN	SAVEIRO	4	1.6	G	2014	2016	KIT DE DISTRIBUCIÓN		DOHC	TCK356
VOLKSWAGEN	SAVEIRO	4	1.6	G	2010	2016	TENSOR DE DISTRIBUCIÓN		SOHC	TPG-23001
VOLKSWAGEN	SEDAN	4	1.6	G	2000	2003	BANDA EN V			7355 XL
VOLKSWAGEN	SEDAN	4	1.6	G	2000	2001	BANDA EN V			7362 GS
VOLKSWAGEN	SEDAN	4	1.6	G	2000	2001	BANDA EN V			8234
VOLKSWAGEN	SHARAN	4	1.8	G	2000	2010	POLEA DECOPLADORA		TURBO; CÓDIGO DE MOTOR AJH	37012P
VOLKSWAGEN	SHARAN	4	1.8	G	2000	2010	POLEA DECOPLADORA		TURBO; CÓDIGO DE MOTOR AJH	37013P
VOLKSWAGEN	SHARAN	4	1.8	G	2000	2010	POLEA DECOPLADORA		TURBO; CÓDIGO DE MOTOR AWC	37013P
VOLKSWAGEN	SHARAN	4	1.8	G	2000	2010	TENSOR DE MOTOR		TURBO	38148
VOLKSWAGEN	SHARAN	4	1.8	G	2000	2010	BOMBA DE AGUA		TURBO	41127
VOLKSWAGEN	SHARAN	4	1.8	G	2000	2010	BOMBA DE AGUA		TURBO	41127M
VOLKSWAGEN	SHARAN	4	1.8	G	2000	2010	BOMBA DE AGUA ELÉCTRICA		TURBO; CÓDIGO DE MOTOR AJH	41532E
VOLKSWAGEN	SHARAN	4	1.8	G	2000	2010	BANDA MICRO V	C/AA	TURBO	DK060472
VOLKSWAGEN	SHARAN	4	1.8	G	2000	2010	BANDA MICRO V	S/AA	TURBO	K060441
VOLKSWAGEN	SHARAN	4	1.8	G	2000	2010	BANDA DE DISTRIBUCIÓN		TURBO	T306
VOLKSWAGEN	SHARAN	4	1.8	G	2000	2010	POLEA DE DISTRIBUCIÓN		TURBO	T42019
VOLKSWAGEN	SHARAN	4	1.8	G	2000	2010	TENSOR DE DISTRIBUCIÓN		TURBO; CÓDIGO DE MOTOR AJH	T43016
VOLKSWAGEN	SHARAN	4	1.8	G	2000	2010	TENSOR DE DISTRIBUCIÓN		TURBO; CÓDIGO DE MOTOR AWC	T43017
VOLKSWAGEN	SHARAN	4	1.8	G	2000	2010	TENSOR HIDRÁULICO		TURBO	T43025
VOLKSWAGEN	SHARAN	4	1.8	G	2000	2010	KIT DE DISTRIBUCIÓN		TURBO; CÓDIGO DE MOTOR AWC	TCK306
VOLKSWAGEN	SHARAN	4	1.8	G	2000	2010	KIT DE DISTRIBUCIÓN CON BOMBA DE AGUA		TURBO; CÓDIGO DE MOTOR AWC	TCKWP306
VOLKSWAGEN	SPORTVAN	4	1.6	G	2006	2014	BANDA MICRO V			K060456
VOLKSWAGEN	SPORTVAN	4	1.6	G	2005	2008	BANDA MICRO V			K060669
VOLKSWAGEN	SPORTVAN	4	1.6	G	2006	2014	BANDA MICRO V	C/AA		K060670
VOLKSWAGEN	SPORTVAN	4	1.6	G	2006	2014	BANDA DE DISTRIBUCIÓN			T1548
VOLKSWAGEN	SPORTVAN	4	1.6	G	2006	2014	KIT DE DISTRIBUCIÓN			TCK1548
VOLKSWAGEN	SPORTVAN	4	1.6	G	2006	2008	TENSOR DE MOTOR			TMV-23001
VOLKSWAGEN	TIGUAN	4	1.4	G	2013	2018	POLEA DECOPLADORA		TSi BlueMotion; TURBO	37013P
VOLKSWAGEN	TIGUAN	4	1.4	G	2012	2018	POLEA DECOPLADORA		TSi; TURBO	37013P
VOLKSWAGEN	TIGUAN	4	1.4	G	2013	2018	BANDA MICRO V	S/AA	TSi BlueMotion; TURBO	K060630
VOLKSWAGEN	TIGUAN	4	1.4	G	2012	2018	BANDA MICRO V	S/AA	TSi; TURBO	K060630
VOLKSWAGEN	TIGUAN	4	1.4	G	2013	2018	BANDA MICRO V	C/AA	TSi BlueMotion; TURBO	K060670



BÚSQUEDA POR APLICACIÓN (CONTINUACIÓN)

MARCA	MODELO	CIL.	LTS.	COMB.	AÑO DESDE	AÑO HASTA	TIPO	CARACT.	SPEC	N° PARTE
VOLKSWAGEN	TIGUAN	4	1.4	G	2012	2018	BANDA MICRO V	C/AA	TSi; TURBO	K060670
VOLKSWAGEN	TIGUAN	4	2.0	G	2007	2018	POLEA DECOPLADORA		TFSi; TSi; TURBO	37044P
VOLKSWAGEN	TIGUAN	4	2.0	G	2007	2018	POLEA DECOPLADORA		TFSi; TURBO	37044P
VOLKSWAGEN	TIGUAN	4	2.0	G	2007	2018	TENSOR DE MOTOR		TFSi; TSi; TURBO	39087
VOLKSWAGEN	TIGUAN	4	2.0	G	2007	2018	TENSOR DE MOTOR		TFSi; TURBO	39087
VOLKSWAGEN	TIGUAN	4	2.0	G	2007	2018	BOMBA DE AGUA		TFSi; TSi; TURBO	41086
VOLKSWAGEN	TIGUAN	4	2.0	G	2007	2018	BOMBA DE AGUA		TFSi; TURBO	41086
VOLKSWAGEN	TIGUAN	4	2.0	G	2007	2018	BOMBA DE AGUA		TFSi; TSi; TURBO	41086BH
VOLKSWAGEN	TIGUAN	4	2.0	G	2007	2018	BOMBA DE AGUA		TFSi; TURBO	41086BH
VOLKSWAGEN	TIGUAN	4	2.0	G	2018	2020	BOMBA DE AGUA		TFSi; TURBO	41204
VOLKSWAGEN	TIGUAN	4	2.0	G	2017	2020	BOMBA DE AGUA		TSi; TURBO	41204
VOLKSWAGEN	TIGUAN	4	2.0	G	2007	2018	BOMBA DE AGUA ELÉCTRICA		TFSi; TSi; TURBO	41505E
VOLKSWAGEN	TIGUAN	4	2.0	G	2007	2018	BOMBA DE AGUA ELÉCTRICA		TFSi; TURBO	41505E
VOLKSWAGEN	TIGUAN	4	2.0	G	2007	2018	BANDA MICRO V		TFSi; TSi; TURBO	K060439
VOLKSWAGEN	TIGUAN	4	2.0	G	2007	2018	BANDA MICRO V		TFSi; TURBO	K060439
VOLKSWAGEN	TIGUAN	4	2.0	G	2018	2020	BANDA MICRO V		TFSi; TURBO	K060445
VOLKSWAGEN	TIGUAN	4	2.0	G	2017	2020	BANDA MICRO V		TSi; TURBO	K060445
VOLKSWAGEN	TOUAREG	6	3.2	G	2004	2006	TENSOR DE MOTOR			38317
VOLKSWAGEN	TOUAREG	6	3.2	G	2004	2006	BOMBA DE AGUA			41186
VOLKSWAGEN	TOUAREG	6	3.2	G	2004	2006	BANDA MICRO V			DK070817
VOLKSWAGEN	TOUAREG	6	3.2	G	2004	2006	VÁLVULA SOLENOIDE			VVS253
VOLKSWAGEN	TOUAREG	6	3.2	G	2004	2006	VÁLVULA SOLENOIDE			VVS254
VOLKSWAGEN	TOUAREG	6	3.6	G	2005	2018	TENSOR DE MOTOR		FSi	38317
VOLKSWAGEN	TOUAREG	6	3.6	G	2005	2010	BOMBA DE AGUA		FSi; CÓDIGO DE MOTOR BHK	41077
VOLKSWAGEN	TOUAREG	6	3.6	G	2005	2018	BANDA MICRO V		FSi	DK070817
VOLKSWAGEN	TOUAREG	6	3.6	G	2010	2018	VÁLVULA SOLENOIDE		FSi	VVS195
VOLKSWAGEN	TOUAREG	8	4.2	G	2002	2006	BANDA MICRO V			K070931
VOLKSWAGEN	TOUAREG	8	4.2	G	2002	2006	BANDA DE DISTRIBUCIÓN			T297
VOLKSWAGEN	TOUAREG	8	4.2	G	2002	2006	BANDA DE DISTRIBUCIÓN			T297RB
VOLKSWAGEN	TOUAREG	8	4.2	G	2002	2006	TENSOR DE DISTRIBUCIÓN			T41098
VOLKSWAGEN	TOUAREG	8	4.2	G	2002	2006	POLEA DE DISTRIBUCIÓN			T41228
VOLKSWAGEN	TOUAREG	8	4.2	G	2002	2006	POLEA DE DISTRIBUCIÓN			T41230
VOLKSWAGEN	TOUAREG	8	4.2	G	2002	2006	TENSOR HIDRÁULICO			T43032
VOLKSWAGEN	TOUAREG	8	4.2	G	2002	2006	KIT DE DISTRIBUCIÓN CON BOMBA DE AGUA			TCKWP297A
VOLKSWAGEN	TRANSPORTER	4	1.9	D	2006	2009	TENSOR DE MOTOR		TDi; TURBO	38436
VOLKSWAGEN	TRANSPORTER	4	1.9	D	2006	2009	BOMBA DE AGUA		TDi; TURBO	41180
VOLKSWAGEN	TRANSPORTER	4	1.9	D	2006	2009	BANDA MICRO V		TDi; TURBO	K060448
VOLKSWAGEN	TRANSPORTER	4	1.9	D	2006	2009	BANDA DE DISTRIBUCIÓN		TDi; TURBO	T333
VOLKSWAGEN	TRANSPORTER	4	1.9	D	2006	2009	POLEA DE DISTRIBUCIÓN		TDi; TURBO	T41229
VOLKSWAGEN	TRANSPORTER	4	1.9	D	2006	2009	TENSOR DE DISTRIBUCIÓN		TDi; TURBO	T43091
VOLKSWAGEN	TRANSPORTER	4	1.9	D	2006	2009	KIT DE DISTRIBUCIÓN		TDi; TURBO	TCK333M
VOLKSWAGEN	TRANSPORTER	4	2.0	D	2009	2015	TENSOR DE MOTOR		TDi; TURBO	38427
VOLKSWAGEN	TRANSPORTER	4	2.0	D	2009	2015	BANDA MICRO V	S/AA	TDi; TURBO	K060425



BÚSQUEDA POR APLICACIÓN (CONTINUACIÓN)

MARCA	MODELO	CIL.	LTS.	COMB.	AÑO DESDE	AÑO HASTA	TIPO	CARACT.	SPEC	N° PARTE
VOLKSWAGEN	TRANSPORTER	4	2.0	D	2009	2015	BANDA MICRO V	C/AA	TDi; TURBO	K060612
VOLKSWAGEN	TRANSPORTER	4	2.0	D	2009	2015	BANDA DE DISTRIBUCIÓN		TDi; TURBO	T346
VOLKSWAGEN	TRANSPORTER	4	2.0	D	2009	2010	POLEA DE DISTRIBUCIÓN		TDi; TURBO	T41229
VOLKSWAGEN	TRANSPORTER	4	2.0	D	2009	2015	POLEA DE DISTRIBUCIÓN		TDi; TURBO	T42044
VOLKSWAGEN	TRANSPORTER	4	2.0	D	2010	2015	TENSOR DE DISTRIBUCIÓN		TDi; TURBO	T42309
VOLKSWAGEN	TRANSPORTER SHUTTLE	4	1.9	D	2005	2009	POLEA DECOPLADORA		TDi; TURBO	37013P
VOLKSWAGEN	TRANSPORTER SHUTTLE	4	1.9	D	2005	2009	TENSOR DE MOTOR		TDi; TURBO	38307
VOLKSWAGEN	TRANSPORTER SHUTTLE	4	1.9	D	2005	2009	TENSOR DE MOTOR		TDi; TURBO	38436
VOLKSWAGEN	TRANSPORTER SHUTTLE	4	1.9	D	2005	2009	BOMBA DE AGUA		TDi; TURBO	41180
VOLKSWAGEN	TRANSPORTER SHUTTLE	4	1.9	D	2005	2009	BANDA MICRO V	C/AA	TDi; TURBO	DK060472
VOLKSWAGEN	TRANSPORTER SHUTTLE	4	1.9	D	2005	2009	BANDA MICRO V	S/AA	TDi; TURBO	K060441
VOLKSWAGEN	TRANSPORTER SHUTTLE	4	1.9	D	2005	2009	BANDA MICRO V	S/AA	TDi; TURBO	K060448
VOLKSWAGEN	TRANSPORTER SHUTTLE	4	1.9	D	2005	2009	BANDA DE DISTRIBUCIÓN		TDi; TURBO	T333
VOLKSWAGEN	TRANSPORTER SHUTTLE	4	1.9	D	2005	2009	POLEA DE DISTRIBUCIÓN		TDi; TURBO	T41229
VOLKSWAGEN	TRANSPORTER SHUTTLE	4	1.9	D	2005	2009	TENSOR DE DISTRIBUCIÓN		TDi; TURBO	T43091
VOLKSWAGEN	TRANSPORTER SHUTTLE	4	1.9	D	2005	2009	KIT DE DISTRIBUCIÓN		TDi; TURBO	TCK333M
VOLKSWAGEN	UP	3	1.0	G	2011	2018	BANDA MICRO V	C/AA		K060385
VOLKSWAGEN	UP	3	1.0	G	2011	2018	BANDA DE DISTRIBUCIÓN			T356
VOLKSWAGEN	VENTO	4	1.6	D	2010	2020	POLEA DECOPLADORA		TDi; TURBO	37013P
VOLKSWAGEN	VENTO	4	1.6	D	2010	2020	TENSOR DE MOTOR		TDi; TURBO	38427
VOLKSWAGEN	VENTO	4	1.6	D	2010	2020	BANDA MICRO V		TDi; TURBO	K060420
VOLKSWAGEN	VENTO	4	1.6	D	2010	2020	BANDA DE DISTRIBUCIÓN		TDi; TURBO	T346
VOLKSWAGEN	VENTO	4	1.6	G	2010	2020	BOMBA DE AGUA			49114
VOLKSWAGEN	VENTO	4	1.6	G	2010	2020	BANDA MICRO V	S/AA		K060427
VOLKSWAGEN	VENTO	4	1.6	G	2010	2020	BANDA MICRO V	C/AA		K060682
VOLKSWAGEN	VENTO	4	1.6	G	2010	2020	POLEA DE MOTOR			T38054
VOLKSWAGEN	VENTO	4	1.6	G	2010	2020	TENSOR DE MOTOR			T38439
VOLKSWAGEN	VIRTUS	4	1.6	G	2017	2020	BANDA MICRO V		MSi	K060394
VOLKSWAGEN	VIRTUS	4	1.6	G	2017	2020	BANDA DE DISTRIBUCIÓN		MSi	T356
VOLVO	C30	4	1.6	G	2006	2013	BOMBA DE AGUA			42051
VOLVO	C30	4	1.6	G	2006	2013	BANDA MICRO V			K060401SF
VOLVO	C30	4	1.6	G	2006	2013	BANDA DE DISTRIBUCIÓN			T343
VOLVO	C30	4	1.6	G	2006	2013	TENSOR DE DISTRIBUCIÓN			T43171
VOLVO	C30	4	1.6	G	2006	2013	KIT DE DISTRIBUCIÓN			TCK343
VOLVO	C30	5	2.4	G	2006	2010	BOMBA DE AGUA			41110
VOLVO	C30	5	2.4	G	2006	2010	BANDA MICRO V			K050335
VOLVO	C30	5	2.4	G	2006	2010	BANDA MICRO V			K050350
VOLVO	C30	5	2.4	G	2006	2010	BANDA MICRO V			K050350RPM
VOLVO	C30	5	2.4	G	2006	2010	BANDA DE DISTRIBUCIÓN			T331



BÚSQUEDA POR APLICACIÓN (CONTINUACIÓN)

MARCA	MODELO	CIL.	LTS.	COMB.	AÑO DESDE	AÑO HASTA	TIPO	CARACT.	SPEC	N° PARTE
VOLVO	C30	5	2.4	G	2006	2010	POLEA DE DISTRIBUCIÓN			T42097
VOLVO	C30	5	2.5	G	2007	2013	BOMBA DE AGUA		T5; TURBO	41110
VOLVO	C30	5	2.5	G	2007	2013	BANDA MICRO V		T5; TURBO	K050335
VOLVO	C30	5	2.5	G	2007	2013	BANDA MICRO V		T5; TURBO	K050350
VOLVO	C30	5	2.5	G	2007	2013	BANDA MICRO V		T5; TURBO	K050350RPM
VOLVO	C30	5	2.5	G	2007	2013	BANDA DE DISTRIBUCIÓN		T5; TURBO	T331
VOLVO	C30	5	2.5	G	2007	2013	POLEA DE DISTRIBUCIÓN		T5; TURBO	T42097
VOLVO	C30	5	2.5	G	2007	2013	VÁLVULA SOLENOIDE		T5; TURBO	VVS240
VOLVO	C30	5	2.5	G	2007	2013	VÁLVULA SOLENOIDE		T5; TURBO	VVS241
VOLVO	C70	5	2.3	G	2000	2002	TENSOR DE MOTOR		T5; TURBO	38190
VOLVO	C70	5	2.3	G	2000	2002	BOMBA DE AGUA		T5; TURBO	41110
VOLVO	C70	5	2.3	G	2000	2002	KIT DE BANDA MICRO V			90K-38190
VOLVO	C70	5	2.3	G	2001	2004	KIT DE BANDA MICRO V	C/AA		90K-38190B
VOLVO	C70	5	2.3	G	2000	2002	BANDA MICRO V	S/AA	T5; TURBO	DK060718
VOLVO	C70	5	2.3	G	2000	2002	BANDA MICRO V		T5; TURBO	DK060725
VOLVO	C70	5	2.3	G	2000	2002	BANDA MICRO V	C/AA	T5; TURBO	DK060729
VOLVO	C70	5	2.3	G	2000	2002	BANDA MICRO V	S/AA; TRANSM AUTOMÁTICA	T5; TURBO	K060492
VOLVO	C70	5	2.3	G	2000	2002	BANDA MICRO V	S/AA; TRANSM MANUAL	T5; TURBO	K060500
VOLVO	C70	5	2.3	G	2000	2002	BANDA MICRO V	C/AA	T5; TURBO	K060685
VOLVO	C70	5	2.3	G	2000	2002	BANDA DE DISTRIBUCIÓN		T5; TURBO	T252
VOLVO	C70	5	2.3	G	2000	2002	BANDA DE DISTRIBUCIÓN		T5; TURBO	T331
VOLVO	C70	5	2.3	G	2000	2002	POLEA DE DISTRIBUCIÓN		T5; TURBO	T42097
VOLVO	C70	5	2.3	G	2000	2002	TENSOR DE DISTRIBUCIÓN		T5; TURBO	T43139
VOLVO	C70	5	2.3	G	2000	2002	KIT DE DISTRIBUCIÓN		T5; TURBO	TCK331
VOLVO	C70	5	2.3	G	2000	2002	KIT DE DISTRIBUCIÓN CON BOMBA DE AGUA		T5; TURBO	TCKWP331
VOLVO	C70	5	2.4	G	2001	2004	KIT DE BANDA MICRO V	C/AA		90K-38190B
VOLVO	C70	5	2.5	G	2005	2013	BOMBA DE AGUA		T5; TURBO	41110
VOLVO	C70	5	2.5	G	2007	2013	BANDA MICRO V	S/AA	T5; TURBO	K050335
VOLVO	C70	5	2.5	G	2005	2007	BANDA MICRO V		T5; TURBO	K050335
VOLVO	C70	5	2.5	G	2007	2013	BANDA MICRO V	C/AA	T5; TURBO	K050350
VOLVO	C70	5	2.5	G	2005	2007	BANDA MICRO V		T5; TURBO	K050350
VOLVO	C70	5	2.5	G	2007	2013	BANDA MICRO V	C/AA	T5; TURBO	K050350RPM
VOLVO	C70	5	2.5	G	2005	2007	BANDA MICRO V		T5; TURBO	K050350RPM
VOLVO	C70	5	2.5	G	2005	2013	BANDA DE DISTRIBUCIÓN		T5; TURBO	T331
VOLVO	C70	5	2.5	G	2005	2013	POLEA DE DISTRIBUCIÓN		T5; TURBO	T42097
VOLVO	C70	5	2.5	G	2007	2013	VÁLVULA SOLENOIDE		T5; TURBO	VVS240
VOLVO	C70	5	2.5	G	2007	2013	VÁLVULA SOLENOIDE		T5; TURBO	VVS241
VOLVO	S40	4	1.9	G	2000	2000	BOMBA DE AGUA		T4; TURBO	41110
VOLVO	S40	4	1.9	G	2000	2000	BANDA MICRO V		T4; TURBO; CÓDIGO DE MOTOR B4194T2	DK060725
VOLVO	S40	4	1.9	G	2000	2000	BANDA MICRO V	S/AA	T4; TURBO; CÓDIGO DE MOTOR B4194T	K060635
VOLVO	S40	4	1.9	G	2000	2000	BANDA MICRO V	S/AA	T4; TURBO; CÓDIGO DE MOTOR B4194T	K060637



BÚSQUEDA POR APLICACIÓN (CONTINUACIÓN)

MARCA	MODELO	CIL.	LTS.	COMB.	AÑO DESDE	AÑO HASTA	TIPO	CARACT.	SPEC	N° PARTE
VOLVO	S40	4	1.9	G	2000	2000	BANDA MICRO V	C/AA	T4; TURBO; CÓDIGO DE MOTOR B4194T	K060690
VOLVO	S40	4	1.9	G	2000	2000	BANDA MICRO V	C/AA	T4; TURBO; CÓDIGO DE MOTOR B4194T	K060695
VOLVO	S40	4	1.9	G	2000	2000	BANDA DE DISTRIBUCIÓN		T4; TURBO; CÓDIGO DE MOTOR B4194T	T252
VOLVO	S40	4	1.9	G	2000	2000	BANDA DE DISTRIBUCIÓN		T4; TURBO	T331
VOLVO	S40	4	1.9	G	2000	2000	POLEA DE DISTRIBUCIÓN		T4; TURBO	T42097
VOLVO	S40	4	1.9	G	2000	2000	TENSOR DE DISTRIBUCIÓN		T4; TURBO	T43139
VOLVO	S40	4	1.9	G	2000	2000	KIT DE DISTRIBUCIÓN		T4; TURBO; CÓDIGO DE MOTOR B4194T	TCK331
VOLVO	S40	4	1.9	G	2000	2000	KIT DE DISTRIBUCIÓN		T4; TURBO; CÓDIGO DE MOTOR B4194T2	TCK331
VOLVO	S40	4	1.9	G	2000	2000	KIT DE DISTRIBUCIÓN CON BOMBA DE AGUA		T4; TURBO; CÓDIGO DE MOTOR B4194T	TCKWP331
VOLVO	S40	4	1.9	G	2000	2000	KIT DE DISTRIBUCIÓN CON BOMBA DE AGUA		T4; TURBO; CÓDIGO DE MOTOR B4194T2	TCKWP331
VOLVO	S40	4	2.0	G	2001	2004	TENSOR DE MOTOR		T4; TURBO	38190
VOLVO	S40	4	2.0	G	2000	2004	BOMBA DE AGUA		T4; TURBO	41110
VOLVO	S40	4	2.0	G	2001	2004	KIT DE BANDA MICRO V			90K-38190A
VOLVO	S40	4	2.0	G	2001	2004	BANDA MICRO V		T4; TURBO	DK060725
VOLVO	S40	4	2.0	G	2000	2003	BANDA MICRO V	S/AA	T4; TURBO	K060635
VOLVO	S40	4	2.0	G	2000	2003	BANDA MICRO V	S/AA	T4; TURBO	K060637
VOLVO	S40	4	2.0	G	2000	2003	BANDA MICRO V	C/AA	T4; TURBO	K060690
VOLVO	S40	4	2.0	G	2000	2003	BANDA MICRO V	C/AA	T4; TURBO	K060695
VOLVO	S40	4	2.0	G	2000	2004	BANDA DE DISTRIBUCIÓN		T4; TURBO	T331
VOLVO	S40	4	2.0	G	2001	2004	BANDA DE DISTRIBUCIÓN		T4; TURBO	T331RB
VOLVO	S40	4	2.0	G	2000	2004	POLEA DE DISTRIBUCIÓN		T4; TURBO	T42097
VOLVO	S40	4	2.0	G	2000	2004	TENSOR DE DISTRIBUCIÓN		T4; TURBO	T43139
VOLVO	S40	4	2.0	G	2000	2004	KIT DE DISTRIBUCIÓN		T4; TURBO	TCK331
VOLVO	S40	4	2.0	G	2000	2004	KIT DE DISTRIBUCIÓN CON BOMBA DE AGUA		T4; TURBO	TCKWP331
VOLVO	S40	5	2.4	G	2003	2010	BOMBA DE AGUA			41110
VOLVO	S40	5	2.4	G	2003	2010	BANDA MICRO V			K050335
VOLVO	S40	5	2.4	G	2003	2010	BANDA MICRO V			K050350
VOLVO	S40	5	2.4	G	2003	2010	BANDA MICRO V			K050350RPM
VOLVO	S40	5	2.4	G	2003	2010	BANDA DE DISTRIBUCIÓN			T331
VOLVO	S40	5	2.4	G	2003	2010	POLEA DE DISTRIBUCIÓN			T42097
VOLVO	S40	5	2.4	G	2003	2010	VÁLVULA SOLENOIDE			VVS240
VOLVO	S40	5	2.5	G	2003	2012	BOMBA DE AGUA		T5; TURBO	41110
VOLVO	S40	5	2.5	G	2003	2012	BANDA MICRO V		T5; TURBO	K050335
VOLVO	S40	5	2.5	G	2003	2012	BANDA MICRO V		T5; TURBO	K050350
VOLVO	S40	5	2.5	G	2003	2012	BANDA MICRO V		T5; TURBO	K050350RPM
VOLVO	S40	5	2.5	G	2003	2012	BANDA DE DISTRIBUCIÓN		T5; TURBO	T331
VOLVO	S40	5	2.5	G	2003	2012	POLEA DE DISTRIBUCIÓN		T5; TURBO	T42097
VOLVO	S60	4	1.6	G	2010	2016	POLEA DE MOTOR		T4; TURBO	38018
VOLVO	S60	4	1.6	G	2010	2016	BOMBA DE AGUA		T4; TURBO	42051
VOLVO	S60	4	1.6	G	2010	2016	BANDA MICRO V		T4; TURBO	K060612
VOLVO	S60	4	1.6	G	2010	2016	BANDA DE DISTRIBUCIÓN		T4; TURBO	T343



BÚSQUEDA POR APLICACIÓN (CONTINUACIÓN)

MARCA	MODELO	CIL.	LTS.	COMB.	AÑO DESDE	AÑO HASTA	TIPO	CARACT.	SPEC	N° PARTE
VOLVO	S60	5	2.0	G	2000	2010	TENSOR DE MOTOR		T5; TURBO	38190
VOLVO	S60	5	2.0	G	2000	2010	BOMBA DE AGUA		T5; TURBO	41110
VOLVO	S60	5	2.0	G	2000	2010	KIT DE BANDA MICRO V			90K-38190
VOLVO	S60	5	2.0	G	2000	2010	BANDA MICRO V		T5; TURBO	DK060718
VOLVO	S60	5	2.0	G	2000	2010	BANDA MICRO V		T5; TURBO	DK060725
VOLVO	S60	5	2.0	G	2000	2010	BANDA DE DISTRIBUCIÓN		T5; TURBO	T331
VOLVO	S60	5	2.0	G	2000	2010	POLEA DE DISTRIBUCIÓN		T5; TURBO	T42097
VOLVO	S60	5	2.0	G	2000	2010	TENSOR DE DISTRIBUCIÓN		T5; TURBO	T43139
VOLVO	S60	5	2.0	G	2000	2010	KIT DE DISTRIBUCIÓN		T5; TURBO	TCK331
VOLVO	S60	5	2.0	G	2000	2010	KIT DE DISTRIBUCIÓN CON BOMBA DE AGUA		T5; TURBO	TCKWP331
VOLVO	S60	5	2.3	G	2000	2010	TENSOR DE MOTOR		TURBO	38190
VOLVO	S60	5	2.3	G	2000	2010	BOMBA DE AGUA		TURBO	41110
VOLVO	S60	5	2.3	G	2000	2010	KIT DE BANDA MICRO V			90K-38190A
VOLVO	S60	5	2.3	G	2000	2010	BANDA MICRO V		TURBO	DK060718
VOLVO	S60	5	2.3	G	2000	2010	BANDA MICRO V		TURBO	DK060725
VOLVO	S60	5	2.3	G	2000	2010	BANDA DE DISTRIBUCIÓN		TURBO	T331
VOLVO	S60	5	2.3	G	2000	2010	POLEA DE DISTRIBUCIÓN		TURBO	T42097
VOLVO	S60	5	2.3	G	2000	2010	TENSOR DE DISTRIBUCIÓN		TURBO	T43139
VOLVO	S60	5	2.3	G	2000	2010	KIT DE DISTRIBUCIÓN		TURBO	TCK331
VOLVO	S60	5	2.3	G	2000	2010	KIT DE DISTRIBUCIÓN CON BOMBA DE AGUA		TURBO	TCKWP331
VOLVO	S60	5	2.4	G	2000	2010	TENSOR DE MOTOR		T5; TURBO	38190
VOLVO	S60	5	2.4	G	2000	2010	TENSOR DE MOTOR			38190
VOLVO	S60	5	2.4	G	2000	2010	BOMBA DE AGUA		T5; TURBO	41110
VOLVO	S60	5	2.4	G	2000	2010	BOMBA DE AGUA			41110
VOLVO	S60	5	2.4	G	2000	2010	KIT DE BANDA MICRO V			90K-38190
VOLVO	S60	5	2.4	G	2000	2010	KIT DE BANDA MICRO V			90K-38190A
VOLVO	S60	5	2.4	G	2000	2010	BANDA MICRO V		T5; TURBO	DK060718
VOLVO	S60	5	2.4	G	2000	2010	BANDA MICRO V		T5; TURBO	DK060725
VOLVO	S60	5	2.4	G	2000	2010	BANDA MICRO V			DK060725
VOLVO	S60	5	2.4	G	2000	2010	BANDA DE DISTRIBUCIÓN		T5; TURBO	T331
VOLVO	S60	5	2.4	G	2000	2010	BANDA DE DISTRIBUCIÓN			T331
VOLVO	S60	5	2.4	G	2000	2010	POLEA DE DISTRIBUCIÓN		T5; TURBO	T42097
VOLVO	S60	5	2.4	G	2000	2010	POLEA DE DISTRIBUCIÓN			T42097
VOLVO	S60	5	2.4	G	2000	2010	TENSOR DE DISTRIBUCIÓN		T5; TURBO	T43139
VOLVO	S60	5	2.4	G	2000	2010	TENSOR DE DISTRIBUCIÓN			T43139
VOLVO	S60	5	2.4	G	2000	2010	KIT DE DISTRIBUCIÓN		T5; TURBO	TCK331
VOLVO	S60	5	2.4	G	2000	2010	KIT DE DISTRIBUCIÓN			TCK331
VOLVO	S60	5	2.4	G	2000	2010	KIT DE DISTRIBUCIÓN CON BOMBA DE AGUA		T5; TURBO	TCKWP331
VOLVO	S60	5	2.4	G	2000	2010	KIT DE DISTRIBUCIÓN CON BOMBA DE AGUA			TCKWP331
VOLVO	S60	5	2.5	G	2002	2010	TENSOR DE MOTOR		S/T5; TURBO	38190
VOLVO	S60	5	2.5	G	2002	2010	BOMBA DE AGUA		S/T5; TURBO	41110
VOLVO	S60	5	2.5	G	2002	2010	KIT DE BANDA MICRO V			90K-38190
VOLVO	S60	5	2.5	G	2002	2010	BANDA MICRO V		S/T5; TURBO	DK060718

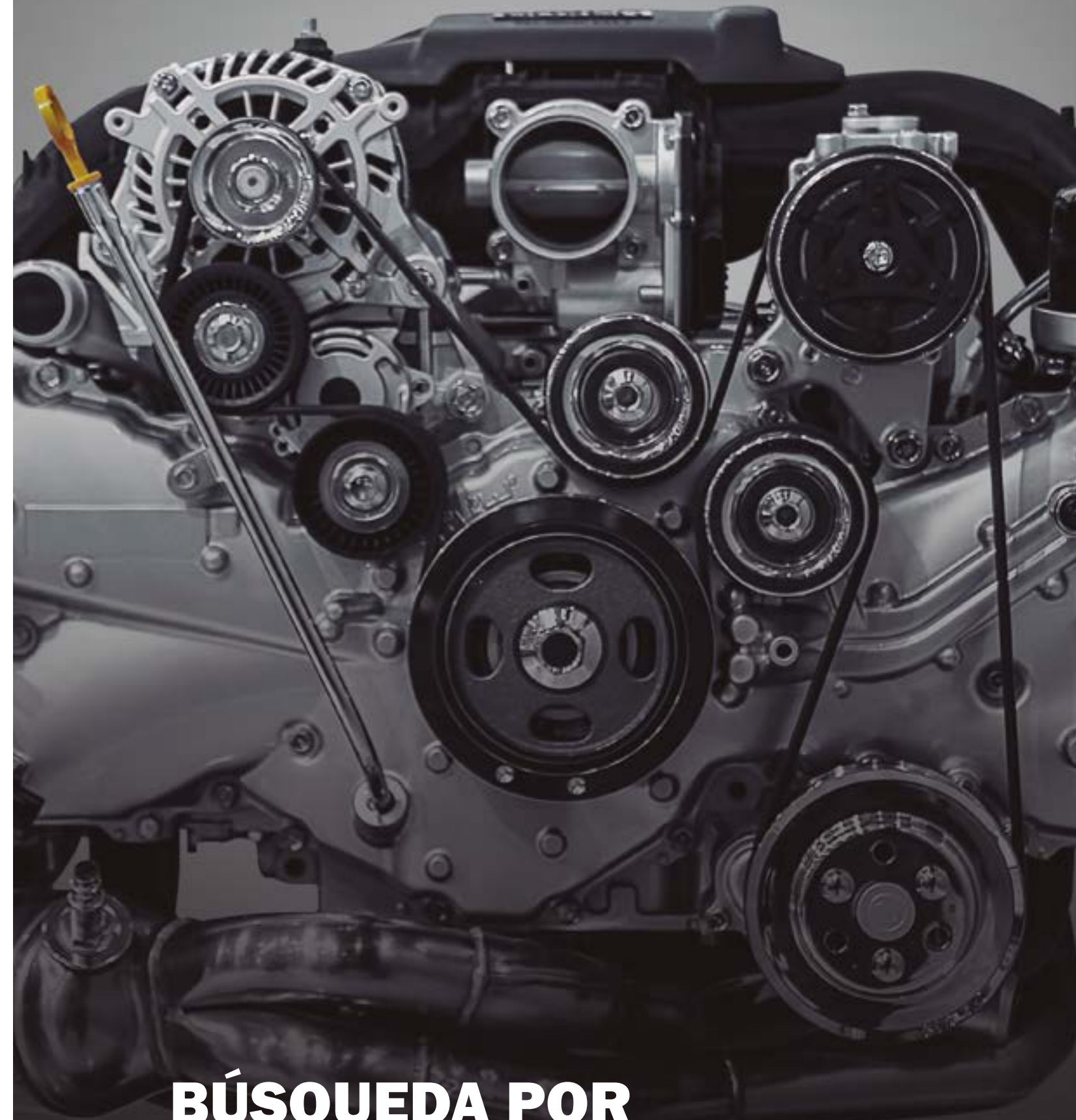


BÚSQUEDA POR APLICACIÓN (CONTINUACIÓN)

MARCA	MODELO	CIL.	LTS.	COMB.	AÑO DESDE	AÑO HASTA	TIPO	CARACT.	SPEC	N° PARTE
VOLVO	S60	5	2.5	G	2002	2010	BANDA MICRO V		S/T5; TURBO	DK060725
VOLVO	S60	5	2.5	G	2002	2010	BANDA DE DISTRIBUCIÓN		S/T5; TURBO	T331
VOLVO	S60	5	2.5	G	2002	2010	POLEA DE DISTRIBUCIÓN		S/T5; TURBO	T42097
VOLVO	S60	5	2.5	G	2002	2010	TENSOR DE DISTRIBUCIÓN		S/T5; TURBO	T43139
VOLVO	S60	5	2.5	G	2002	2010	KIT DE DISTRIBUCIÓN		S/T5; TURBO	TCK331
VOLVO	S60	5	2.5	G	2002	2010	KIT DE DISTRIBUCIÓN CON BOMBA DE AGUA			TCKWP331
VOLVO	S60 CROSS COUNTRY	5	2.5	G	2015	2018	BOMBA DE AGUA		T5; TURBO	41110
VOLVO	S60 CROSS COUNTRY	5	2.5	G	2015	2018	BANDA MICRO V		T5; TURBO	K050430
VOLVO	S60 CROSS COUNTRY	5	2.5	G	2015	2018	BANDA DE DISTRIBUCIÓN		T5; TURBO	T331
VOLVO	S60 CROSS COUNTRY	5	2.5	G	2015	2018	POLEA DE DISTRIBUCIÓN		T5; TURBO	T42097
VOLVO	S60 CROSS COUNTRY	5	2.5	G	2015	2018	VÁLVULA SOLENOIDE		T5; TURBO	VVS240
VOLVO	S60 CROSS COUNTRY	5	2.5	G	2015	2018	VÁLVULA SOLENOIDE		T5; TURBO	VVS241
VOLVO	S80	5	2.5	D	2000	2001	BANDA MICRO V	S/AA	TDi; TURBO	K060563
VOLVO	S80	5	2.5	D	2000	2001	BANDA MICRO V	C/AA	TDi; TURBO	K060663
VOLVO	S80	5	2.5	D	2000	2001	BANDA MICRO V	C/AA	TDi; TURBO	K060705
VOLVO	S80	5	2.5	D	2000	2001	TENSOR DE DISTRIBUCIÓN		TURBO	T43067
VOLVO	S80	6	2.8	G	2000	2001	BANDA DE DISTRIBUCIÓN		T6; TURBO	T270
VOLVO	S80	6	2.8	G	2000	2001	BANDA DE DISTRIBUCIÓN		T6; TURBO	T319
VOLVO	S80	6	2.9	G	2001	2006	TENSOR DE MOTOR		T6; TURBO	38190
VOLVO	S80	6	2.9	G	2000	2006	TENSOR DE MOTOR			38190
VOLVO	S80	6	2.9	G	2000	2006	KIT DE BANDA MICRO V			90K-38190
VOLVO	S80	6	2.9	G	2001	2006	BANDA MICRO V		T6; TURBO	DK060718
VOLVO	S80	6	2.9	G	2000	2006	BANDA MICRO V			DK060718
VOLVO	S80	6	2.9	G	2001	2006	BANDA MICRO V		T6; TURBO	DK060725
VOLVO	S80	6	2.9	G	2000	2006	BANDA MICRO V			DK060725
VOLVO	S80	6	2.9	G	2000	2001	BANDA DE DISTRIBUCIÓN			T270
VOLVO	S80	6	2.9	G	2001	2006	BANDA DE DISTRIBUCIÓN		T6; TURBO	T319
VOLVO	S80	6	2.9	G	2000	2006	BANDA DE DISTRIBUCIÓN			T319
VOLVO	S80	6	2.9	G	2001	2006	KIT DE DISTRIBUCIÓN		T6; TURBO	TCK319
VOLVO	S80	6	2.9	G	2000	2006	KIT DE DISTRIBUCIÓN			TCK319
VOLVO	S80	8	4.4	G	2006	2012	BANDA MICRO V			K060990
VOLVO	S80	8	4.4	G	2006	2012	VÁLVULA SOLENOIDE			VVS256
VOLVO	S80	8	4.4	G	2006	2012	VÁLVULA SOLENOIDE			VVS257
VOLVO	S80	8	4.4	G	2006	2012	VÁLVULA SOLENOIDE			VVS258
VOLVO	S80	8	4.4	G	2006	2012	VÁLVULA SOLENOIDE			VVS259
VOLVO	V40	4	1.6	G	2012	2016	POLEA DE MOTOR		T3; TURBO	38018
VOLVO	V40	4	1.6	G	2012	2016	BOMBA DE AGUA		T3; TURBO	42051
VOLVO	V40	4	1.6	G	2012	2016	BANDA MICRO V		T3; TURBO	K060612
VOLVO	V40	4	1.6	G	2012	2016	BANDA DE DISTRIBUCIÓN		T3; TURBO	T343
VOLVO	V40	4	2.0	G	2015	2015	BANDA MICRO V		T4; TURBO	K060465
VOLVO	V40 CROSS COUNTRY	5	2.5	G	2012	2016	BOMBA DE AGUA		T5; TURBO	41110

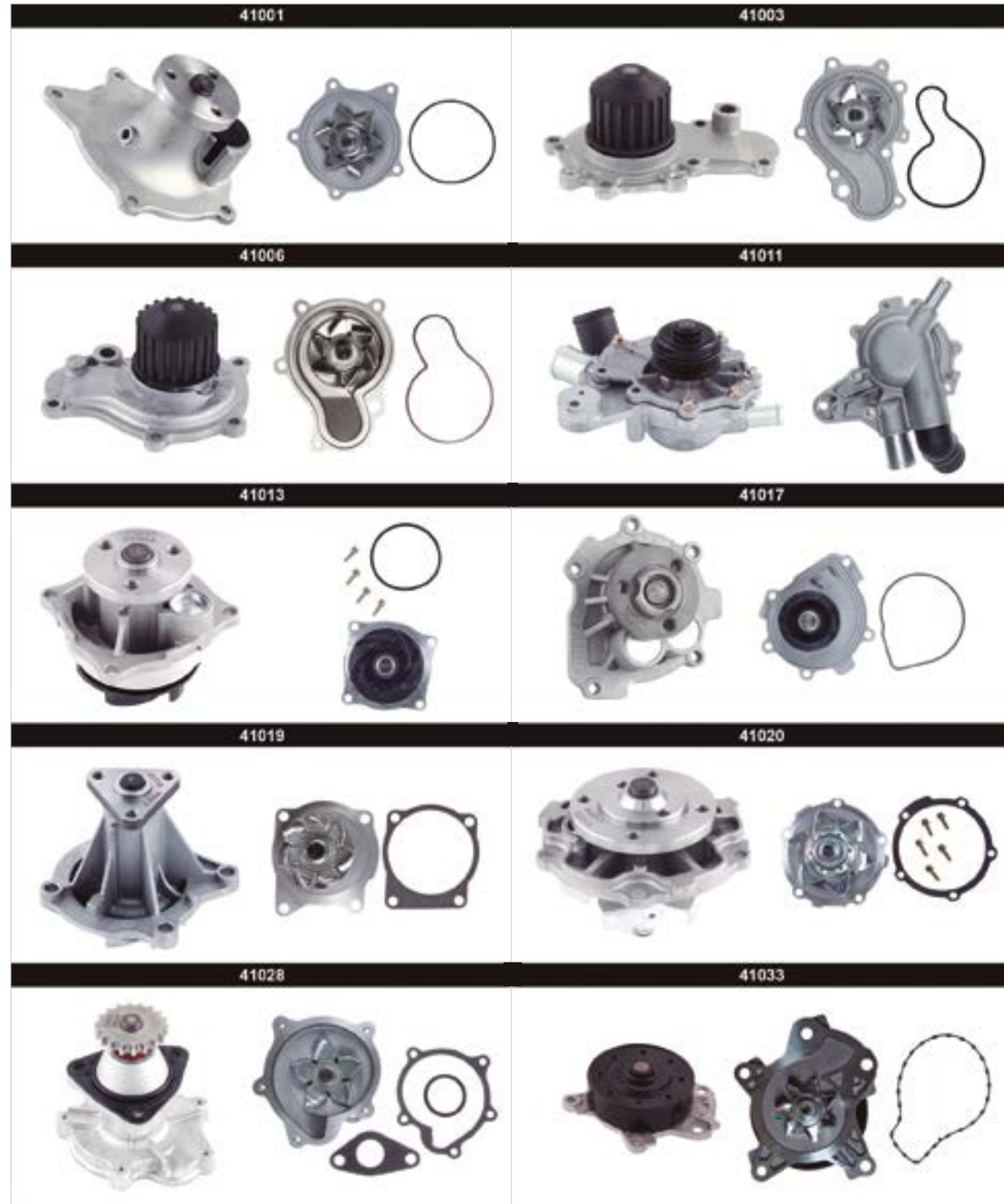
BÚSQUEDA POR APLICACIÓN (CONTINUACIÓN)

MARCA	MODELO	CIL.	LTS.	COMB.	AÑO DESDE	AÑO HASTA	TIPO	CARACT.	SPEC	N° PARTE
VOLVO	V40 CROSS COUNTRY	5	2.5	G	2012	2016	BANDA MICRO V		T5; TURBO	K050336
VOLVO	V40 CROSS COUNTRY	5	2.5	G	2012	2016	BANDA MICRO V		T5; TURBO	K050350
VOLVO	V40 CROSS COUNTRY	5	2.5	G	2012	2016	BANDA MICRO V		T5; TURBO	K050350RPM
VOLVO	V40 CROSS COUNTRY	5	2.5	G	2012	2016	BANDA DE DISTRIBUCIÓN		T5; TURBO	T331
VOLVO	V40 CROSS COUNTRY	5	2.5	G	2012	2016	POLEA DE DISTRIBUCIÓN		T5; TURBO	T42097
VOLVO	XC40	4	2.0	G	2018	2020	BANDA MICRO V		T4; TURBO	K060465
VOLVO	XC40	4	2.0	G	2017	2020	BANDA MICRO V		T5; TURBO	K060465
VOLVO	XC60	4	2.0	G	2011	2017	BANDA MICRO V		T5; TURBO	K060465
VOLVO	XC60	6	3.0	G	2008	2011	BANDA MICRO V		T6; TURBO	K060473
VOLVO	XC60	6	3.2	G	2009	2011	KIT DE BANDA MICRO V			90K-38495
VOLVO	XC60	6	3.2	G	2009	2011	BANDA MICRO V			K060473
VOLVO	XC90	5	2.5	G	2002	2014	TENSOR DE MOTOR		T5; TURBO	38190
VOLVO	XC90	5	2.5	G	2002	2014	BOMBA DE AGUA		T5; TURBO	41110
VOLVO	XC90	5	2.5	G	2002	2014	KIT DE BANDA MICRO V			90K-38190
VOLVO	XC90	5	2.5	G	2002	2014	BANDA MICRO V		T5; TURBO	DK060718
VOLVO	XC90	5	2.5	G	2002	2014	BANDA DE DISTRIBUCIÓN		T5; TURBO	T331
VOLVO	XC90	5	2.5	G	2002	2014	BANDA DE DISTRIBUCIÓN		T5; TURBO	T331RB
VOLVO	XC90	5	2.5	G	2002	2014	POLEA DE DISTRIBUCIÓN		T5; TURBO	T42097
VOLVO	XC90	5	2.5	G	2002	2014	TENSOR DE DISTRIBUCIÓN		T5; TURBO	T43139
VOLVO	XC90	5	2.5	G	2002	2014	KIT DE DISTRIBUCIÓN		T5; TURBO	TCK331
VOLVO	XC90	5	2.5	G	2002	2014	KIT DE DISTRIBUCIÓN CON BOMBA DE AGUA		T5; TURBO	TCKWP331



BÚSQUEDA POR N° DE PARTE E IMAGEN

BOMBAS DE AGUA



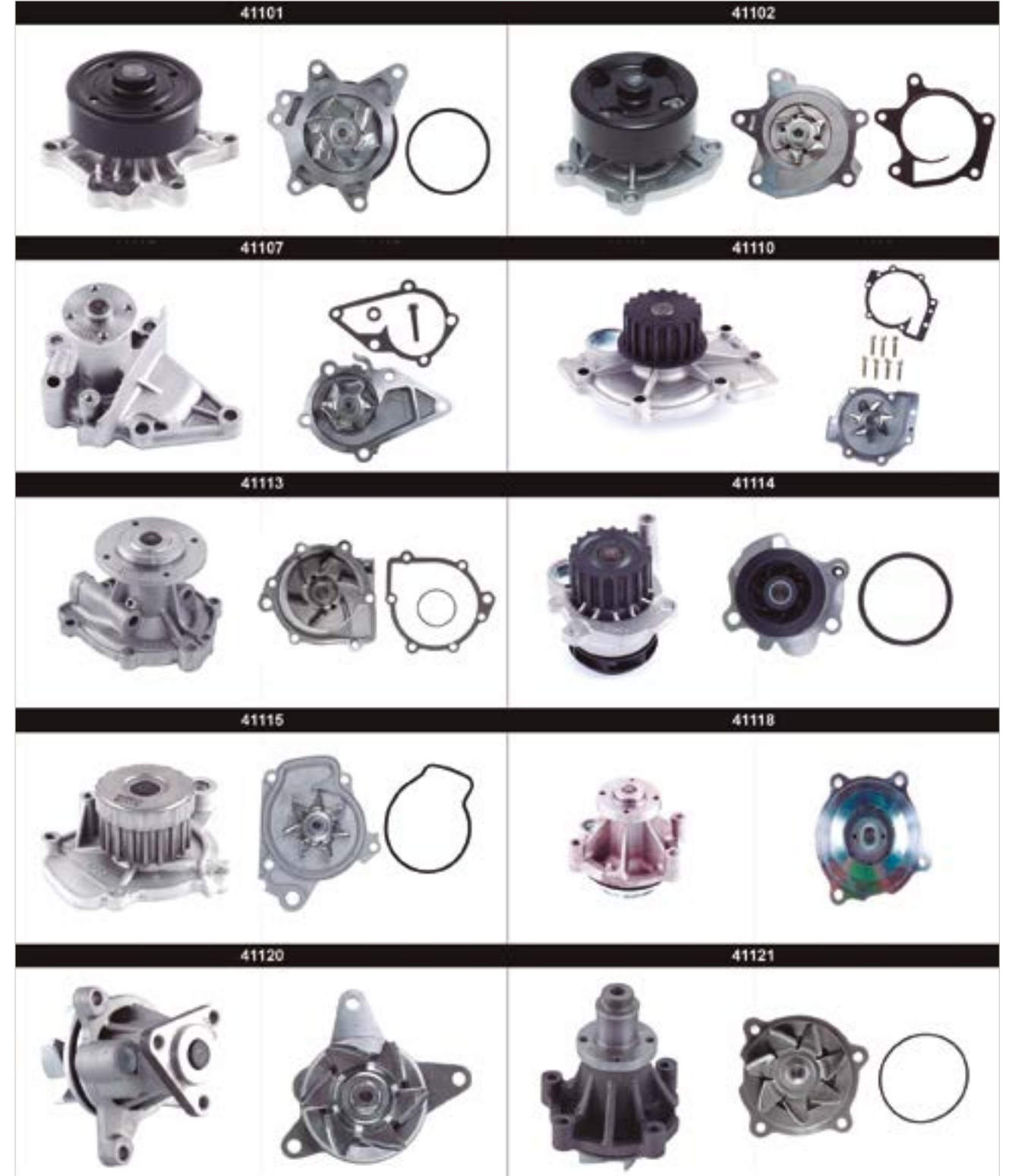
BOMBAS DE AGUA



BOMBAS DE AGUA



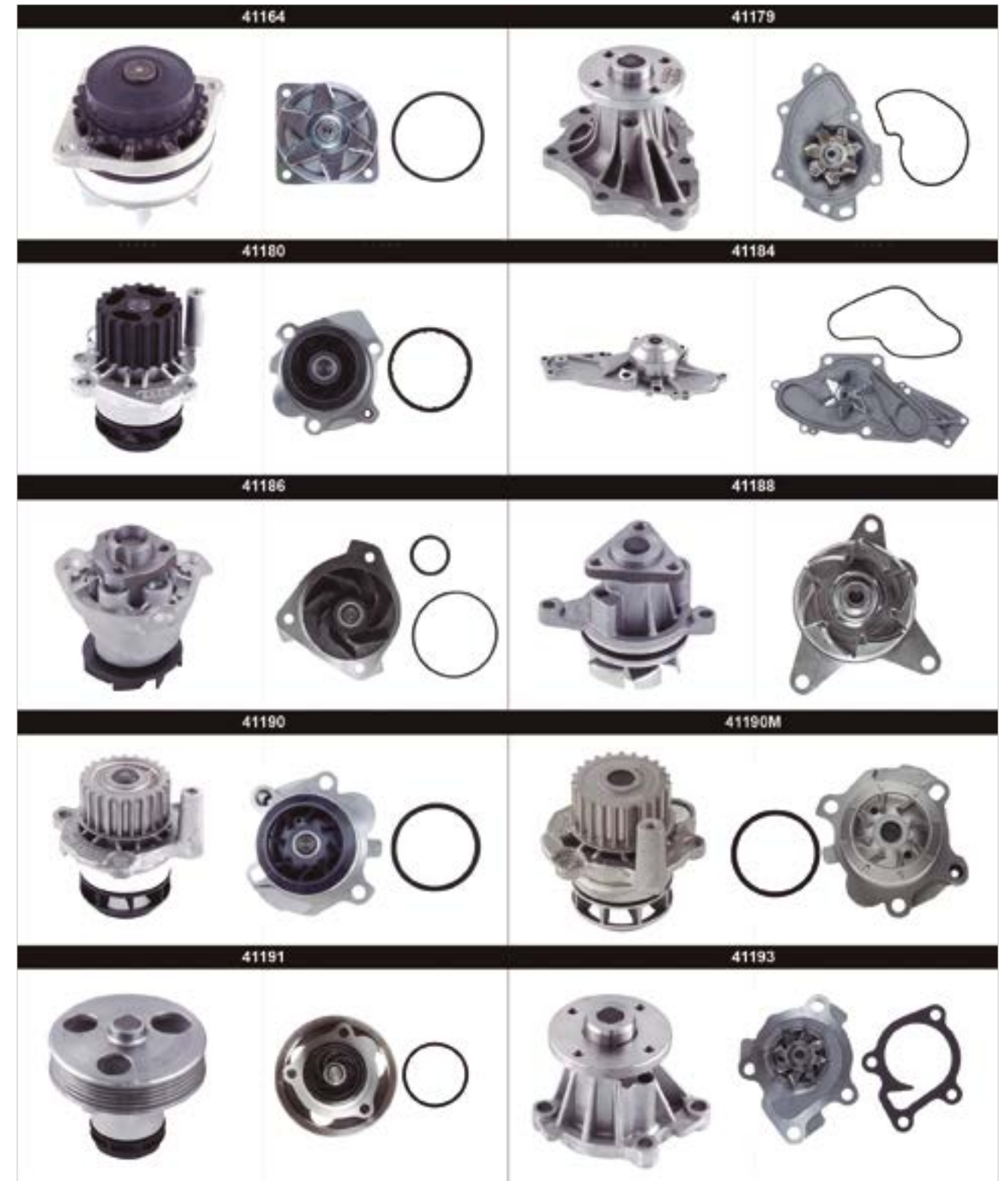
BOMBAS DE AGUA



BOMBAS DE AGUA



BOMBAS DE AGUA



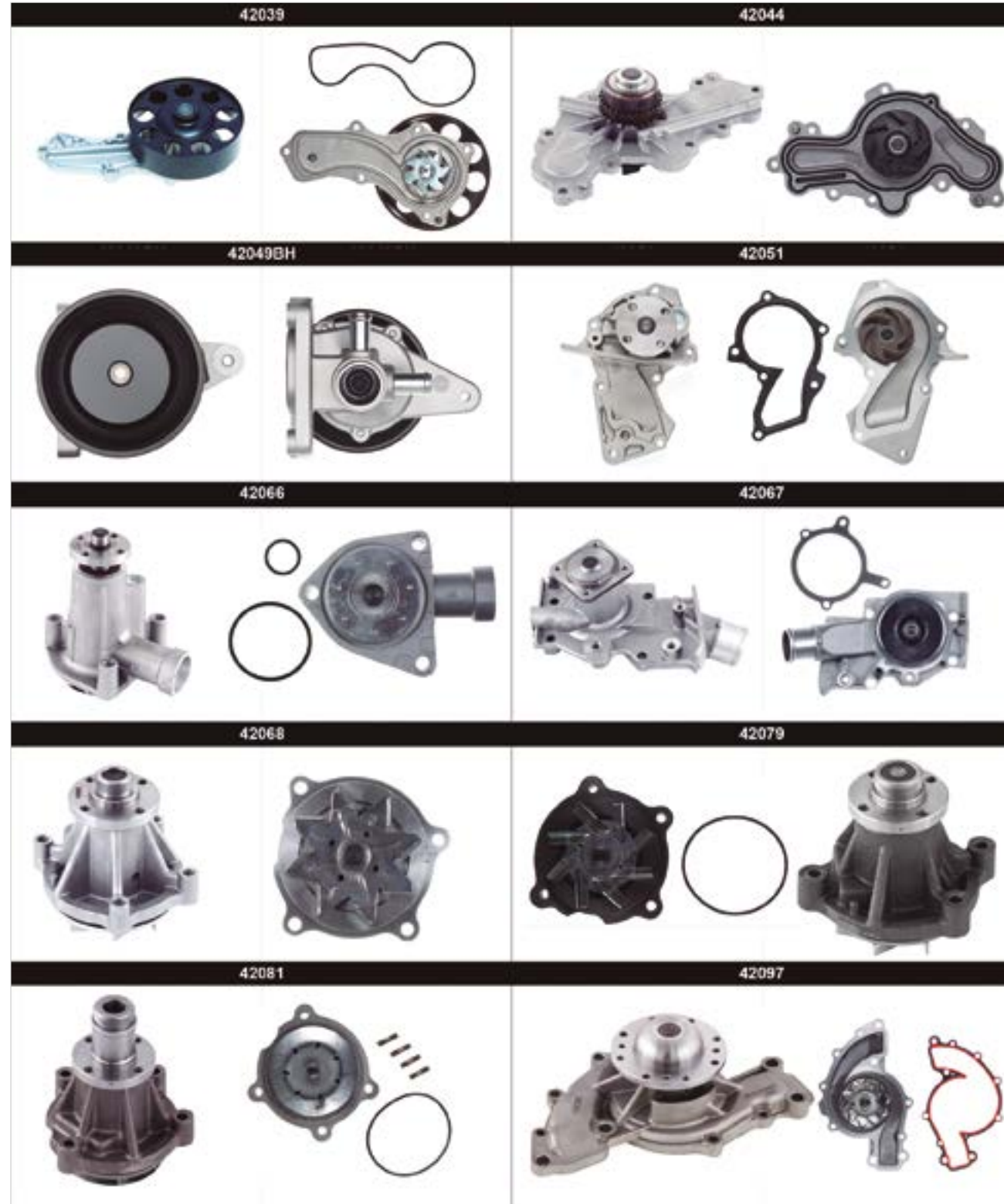
BOMBAS DE AGUA



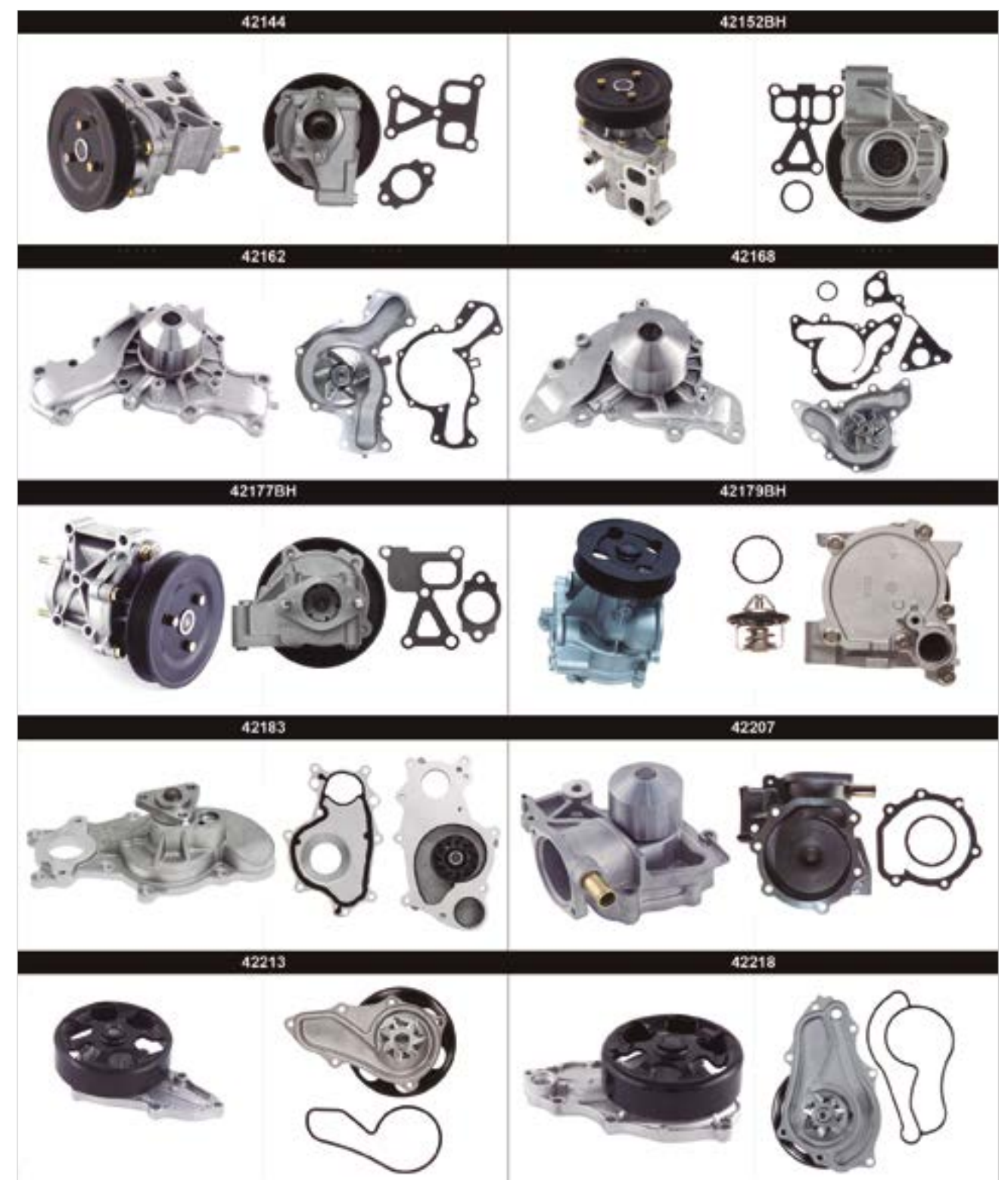
BOMBAS DE AGUA



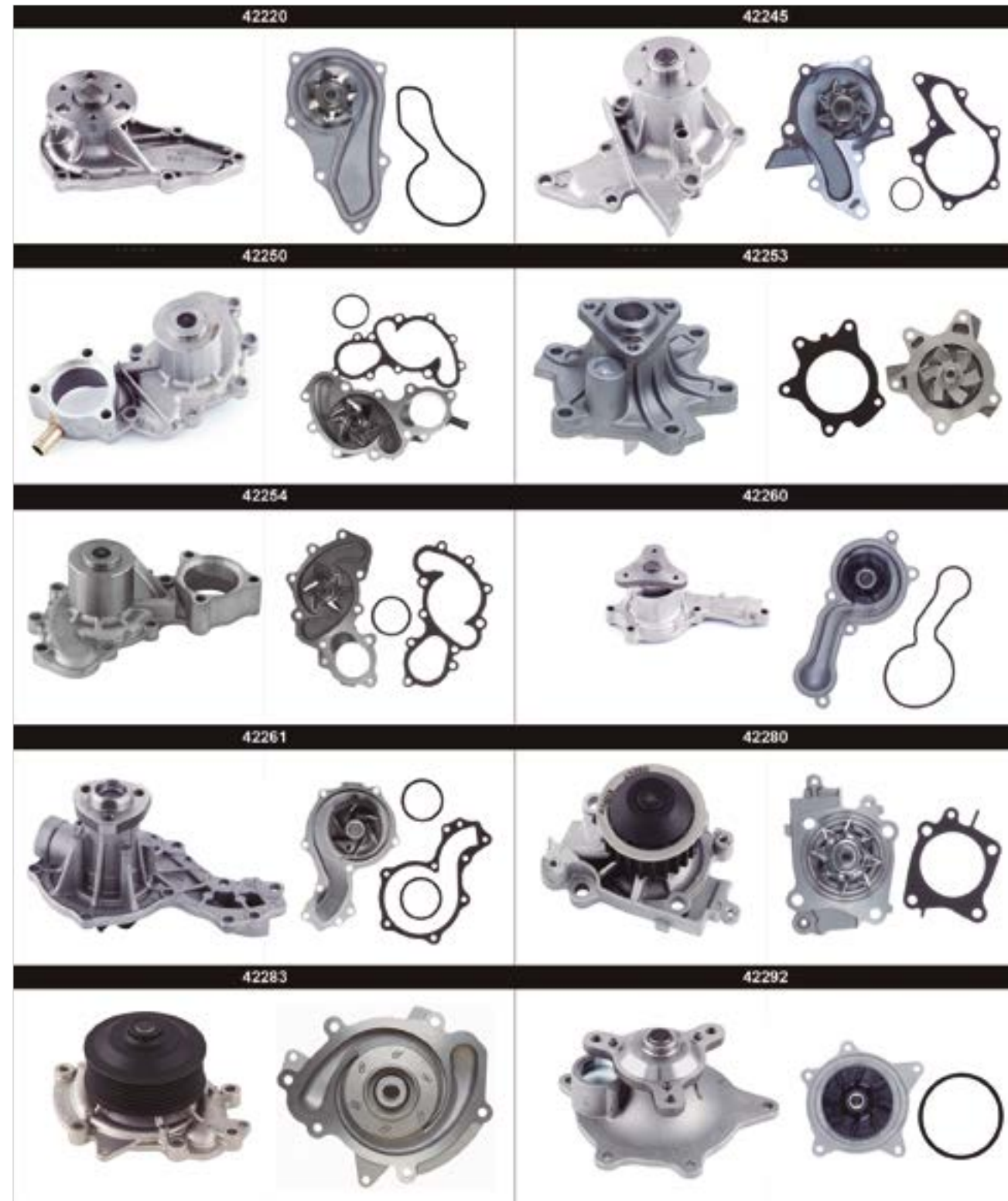
BOMBAS DE AGUA



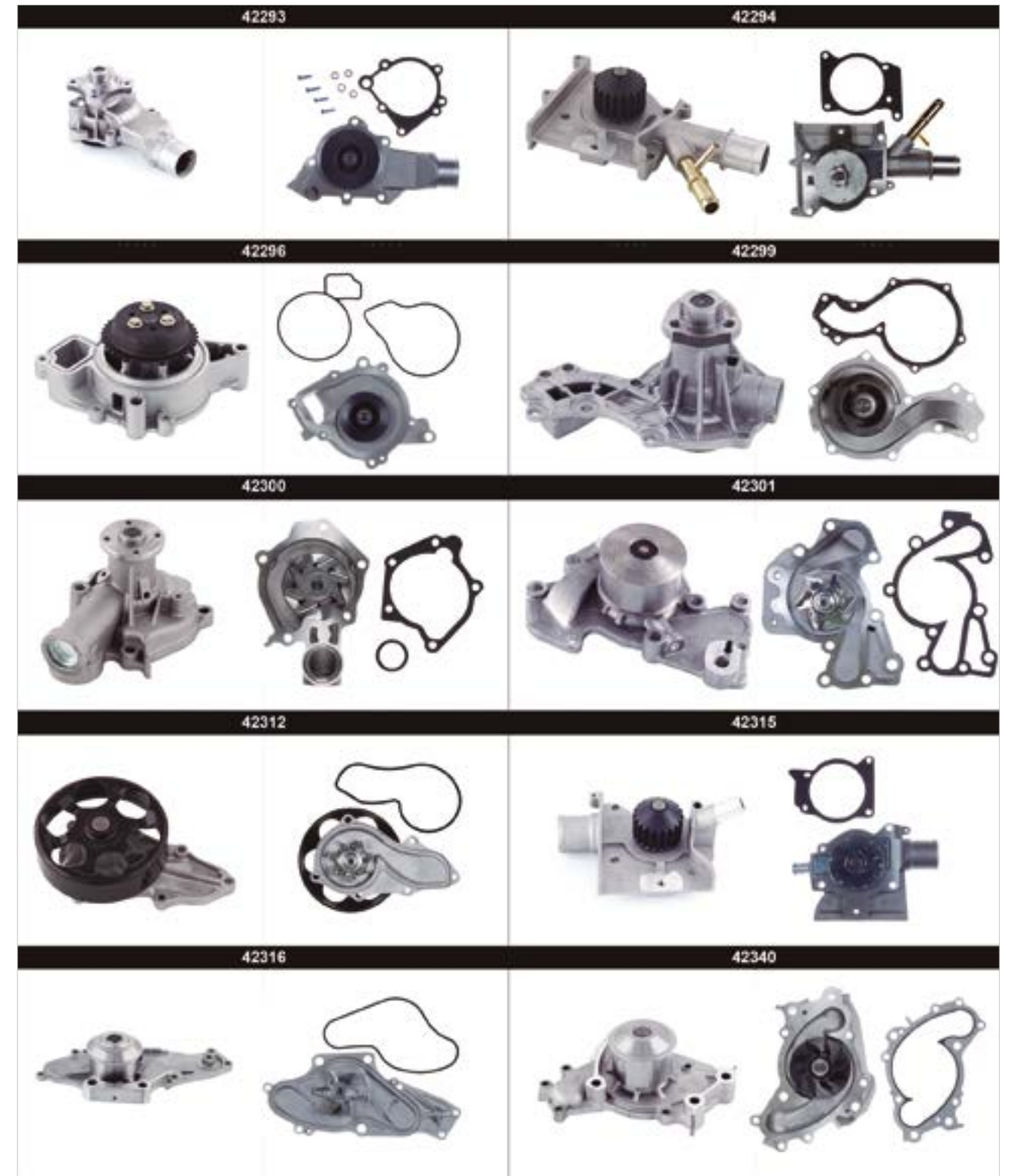
BOMBAS DE AGUA



BOMBAS DE AGUA



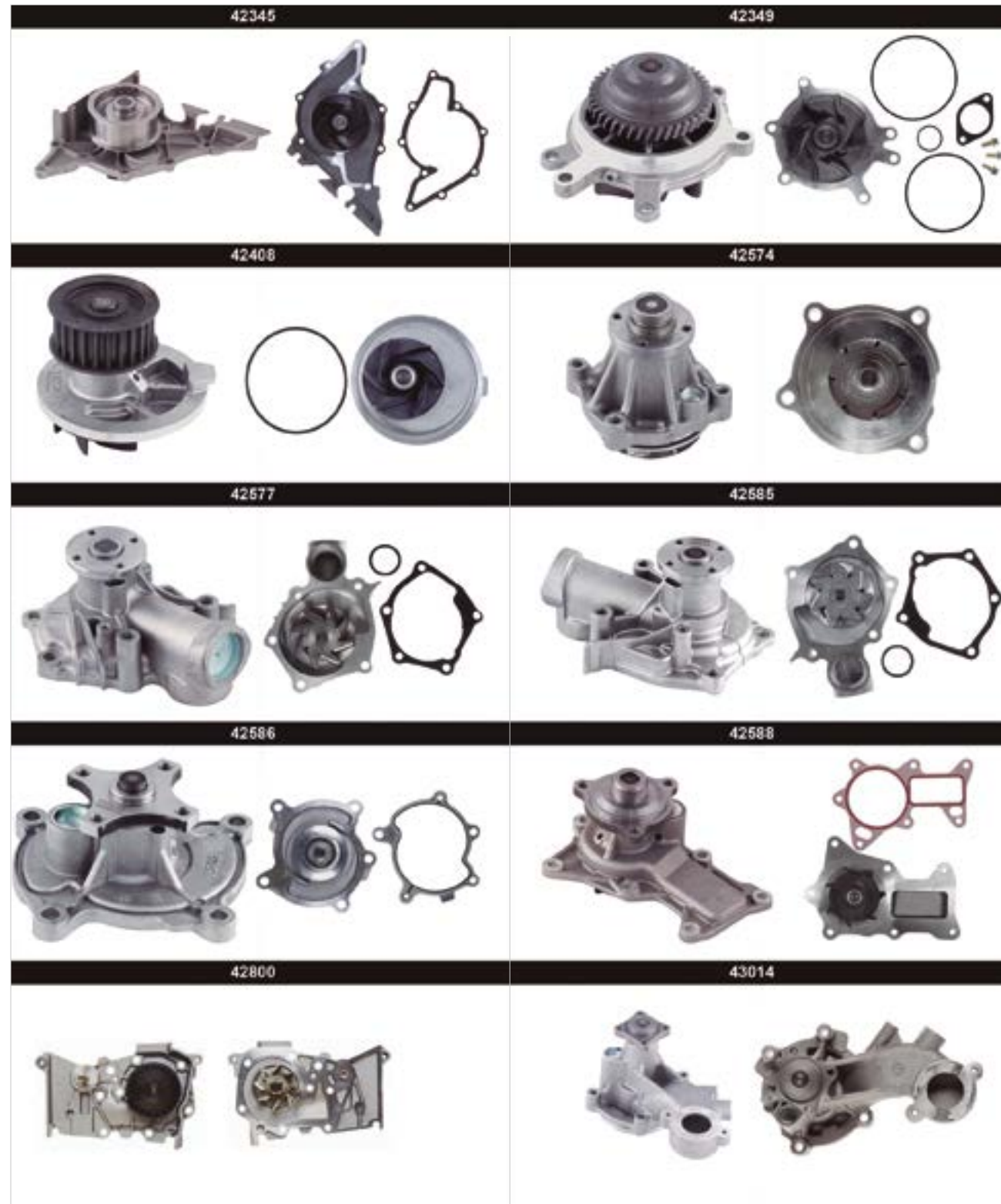
BOMBAS DE AGUA



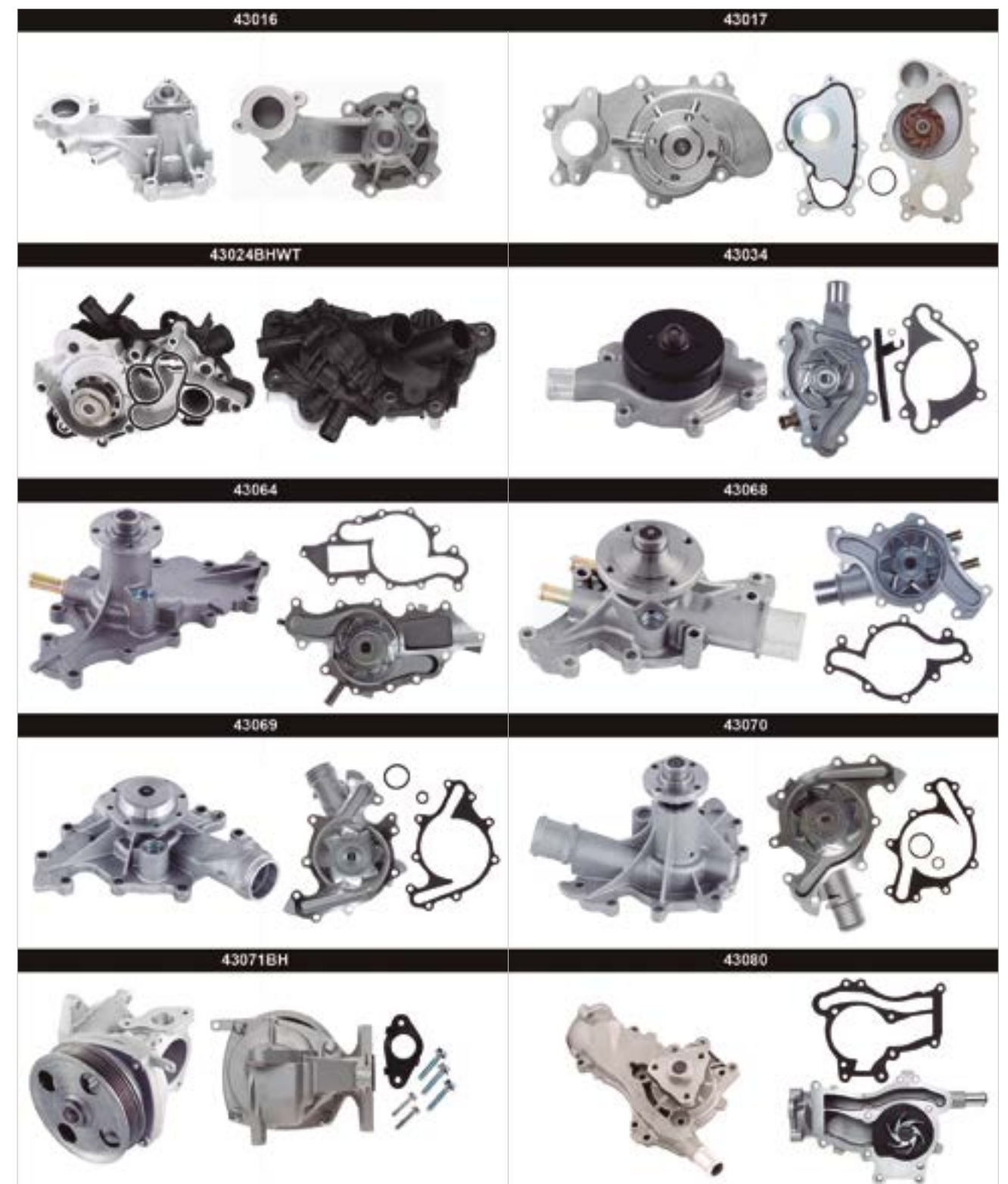
BÚSQUEDA
POR N° DE PARTE
E IMAGEN

BÚSQUEDA
POR N° DE PARTE
E IMAGEN

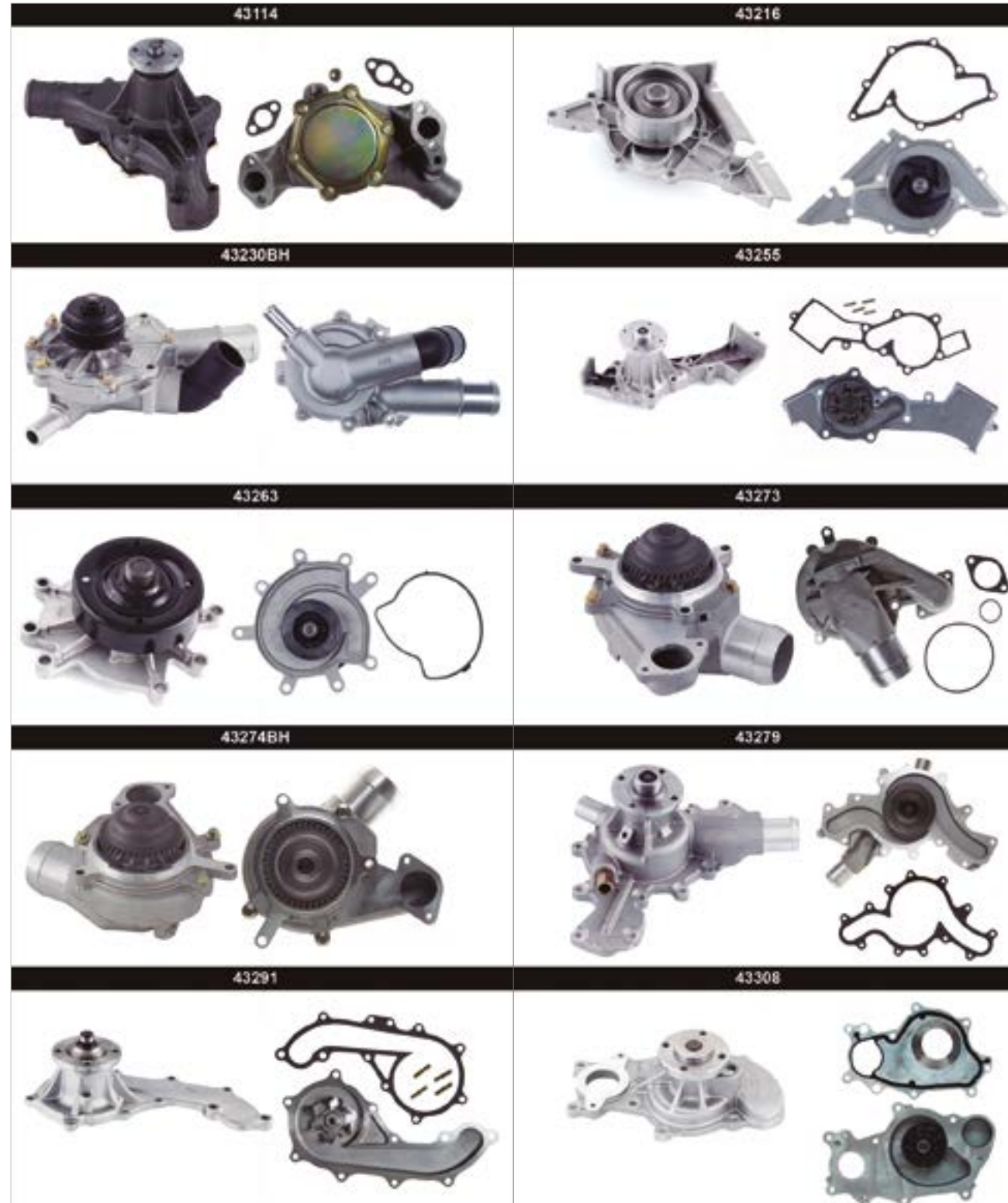
BOMBAS DE AGUA



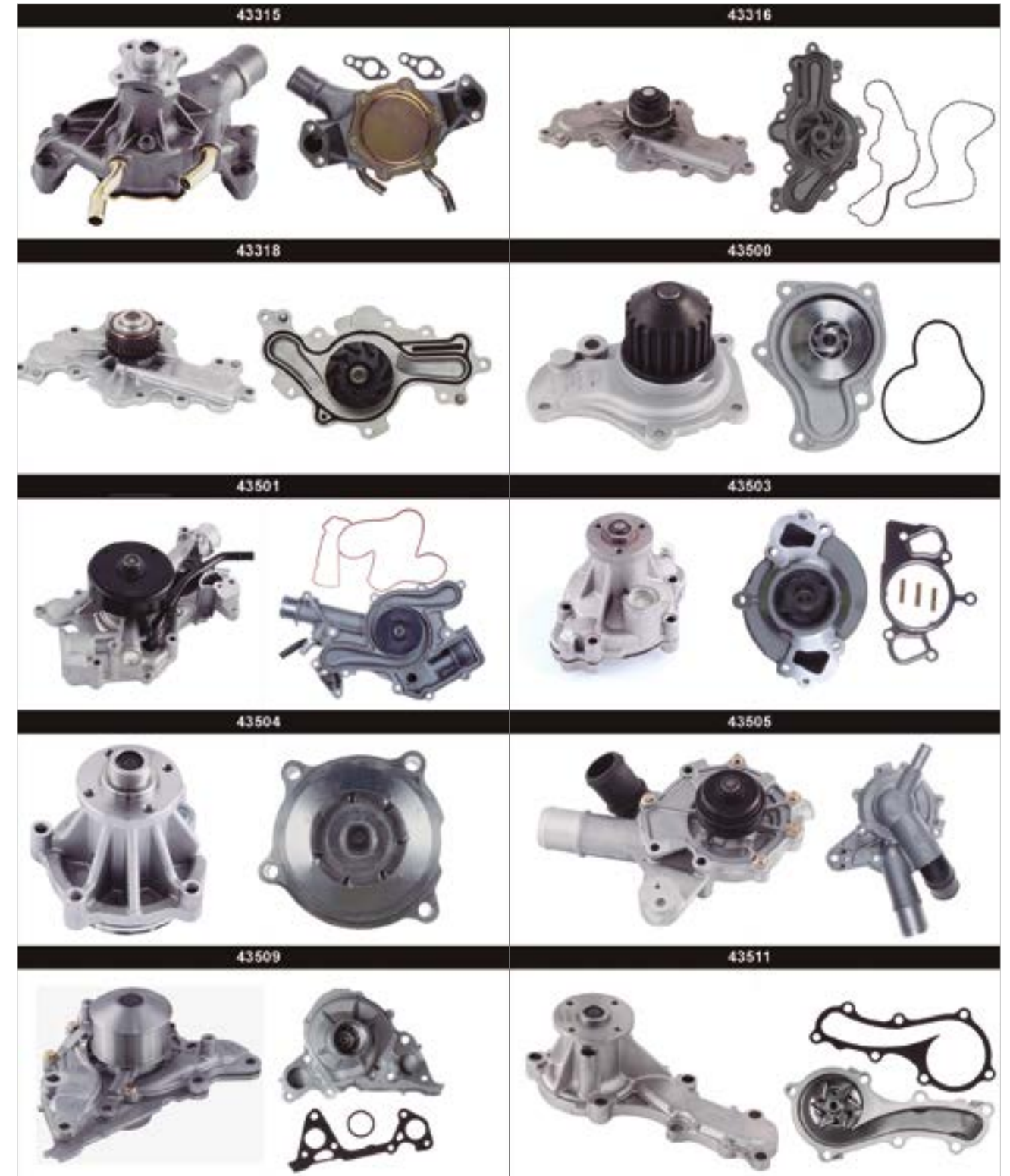
BOMBAS DE AGUA



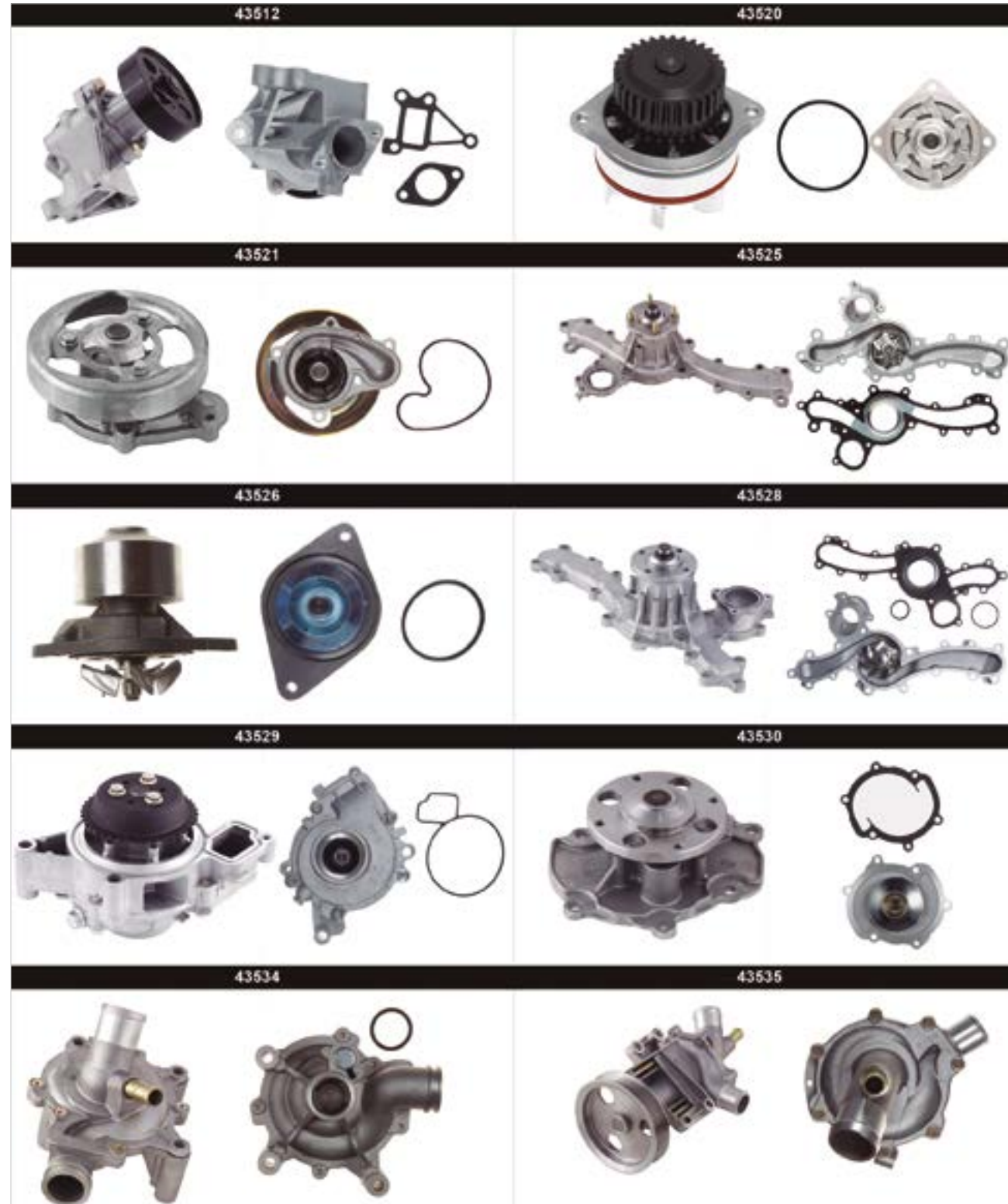
BOMBAS DE AGUA



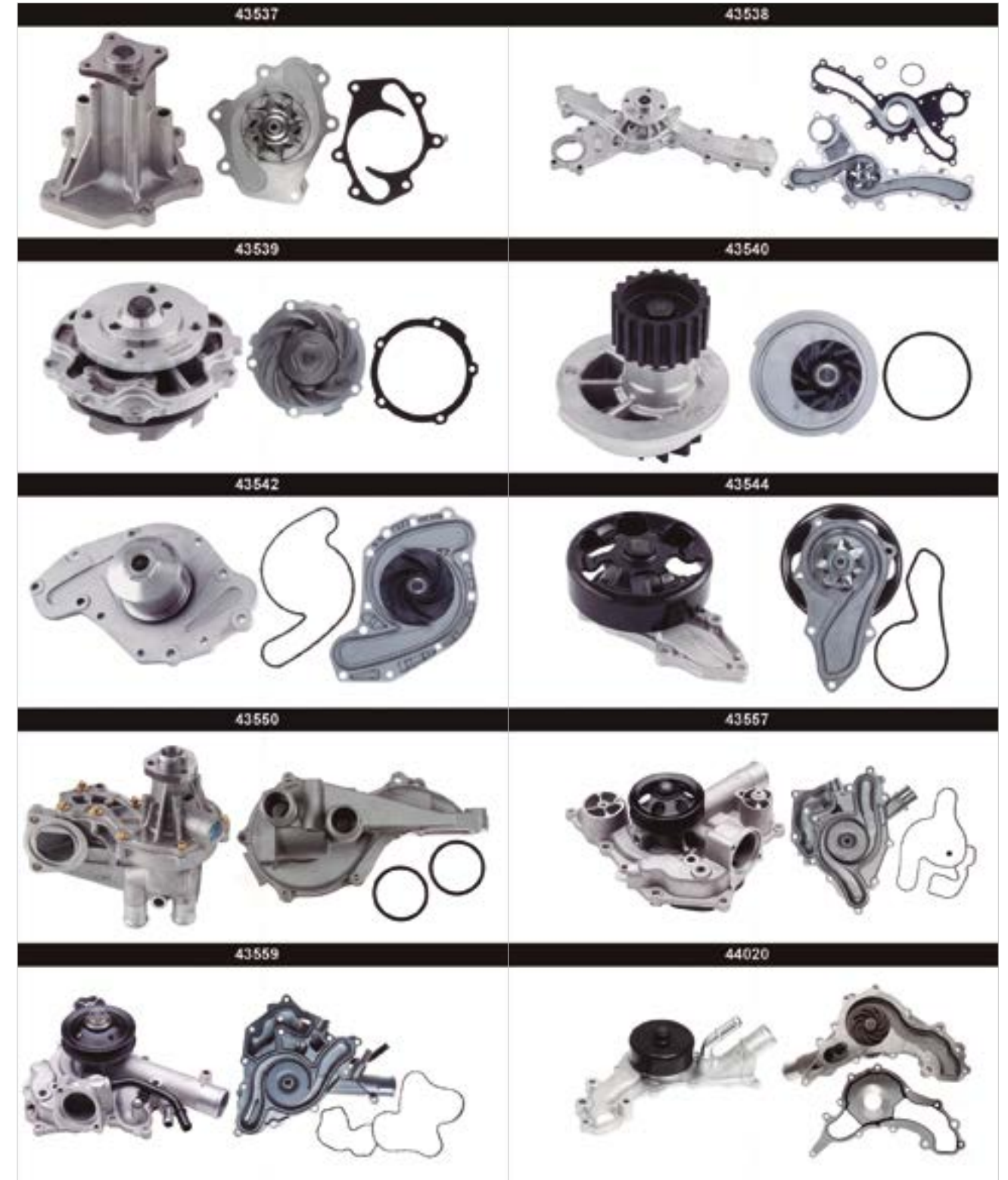
BOMBAS DE AGUA



BOMBAS DE AGUA



BOMBAS DE AGUA



BÚSQUEDA
POR N° DE PARTE
E IMAGEN

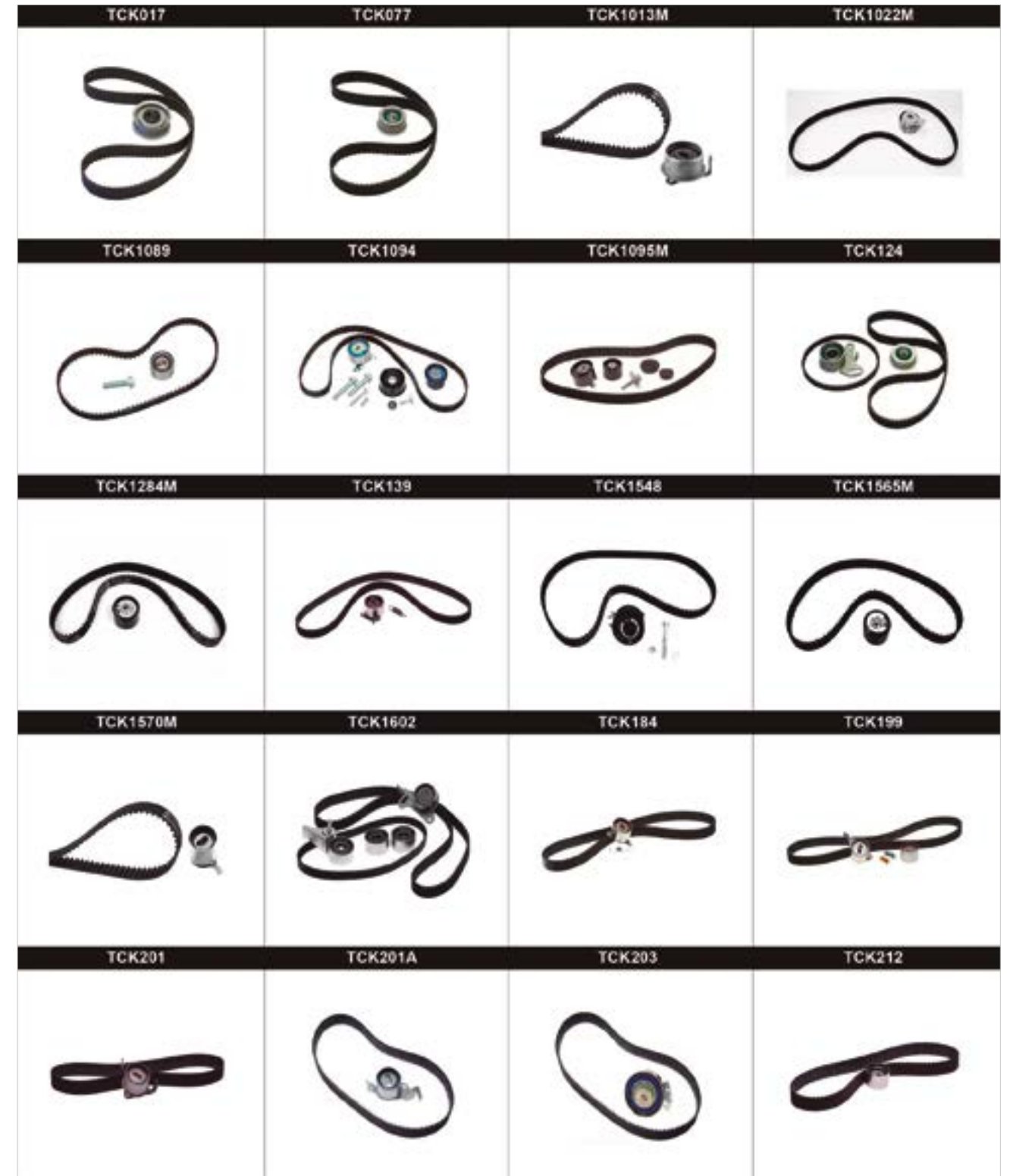
BÚSQUEDA
POR N° DE PARTE
E IMAGEN

BOMBAS DE AGUA



BÚSQUEDA POR N° DE PARTE E IMAGEN

KIT DE DISTRIBUCIÓN TCK



BÚSQUEDA POR N° DE PARTE E IMAGEN

KIT DE DISTRIBUCIÓN TCK

TCK224	TCK227	TCK230A	TCK232A
TCK235	TCK244	TCK245	TCK247
TCK249	TCK258	TCK259	TCK260M
TCK262A	TCK265	TCK265B	TCK271
TCK276	TCK282M	TCK283	TCK286

KIT DE DISTRIBUCIÓN TCK

TCK287	TCK294	TCK294A	TCK294B
TCK295	TCK295A	TCK296M	TCK297
TCK298	TCK304N	TCK305	TCK306
TCK307N	TCK309M	TCK312	TCK319
TCK321	TCK324M	TCK328N	TCK329

BÚSQUEDA POR N° DE PARTE E IMAGEN

BÚSQUEDA POR N° DE PARTE E IMAGEN

KIT DE DISTRIBUCIÓN TCK

TCK330	TCK331	TCK332	TCK333M
TCK334	TCK335	TCK338	TCK340
TCK343	TCK356	TCK739M	TCK901A
TCK901M			

KIT DE DISTRIBUCIÓN BOMBA DE AGUA TCKWP

TCKWP077M	TCKWP1095M	TCKWP139	TCKWP184
TCKWP199	TCKWP201A	TCKWP203M	TCKWP227
TCKWP244	TCKWP245A	TCKWP245B	TCKWP245C
TCKWP247	TCKWP259A	TCKWP259BH	TCKWP260M
TCKWP265	TCKWP265A	TCKWP265B	TCKWP265C

BÚSQUEDA
POR N° DE PARTE
E IMAGEN

BÚSQUEDA
POR N° DE PARTE
E IMAGEN

KIT DE DISTRIBUCIÓN BOMBA DE AGUA TCKWP

TCKWP271B	TCKWP279	TCKWP281	TCKWP283
TCKWP283A	TCKWP286	TCKWP287	TCKWP287A
TCKWP295	TCKWP295C	TCKWP295D	TCKWP296
TCKWP297	TCKWP297A	TCKWP297B	TCKWP304AN
TCKWP304ASF	TCKWP304N	TCKWP306	TCKWP306A

KIT DE DISTRIBUCIÓN BOMBA DE AGUA TCKWP

TCKWP306MRB	TCKWP307AN	TCKWP307N	TCKWP309
TCKWP312	TCKWP321	TCKWP328AN	TCKWP328N
TCKWP329	TCKWP331	TCKWP334	TCKWP335
TCKWP338	TCKWP340	TCKWP342M	

BÚSQUEDA
POR N° DE PARTE
E IMAGEN

BÚSQUEDA
POR N° DE PARTE
E IMAGEN

KIT MICRO-V®



KIT MICRO-V®



BÚSQUEDA
POR N° DE PARTE
E IMAGEN

BÚSQUEDA
POR N° DE PARTE
E IMAGEN

KIT MICRO-V®



KIT MICRO-V®



BÚSQUEDA
POR N° DE PARTE
E IMAGEN

BÚSQUEDA
POR N° DE PARTE
E IMAGEN



KIT MICRO-V®



BÚSQUEDA POR N° DE PARTE E IMAGEN



KIT MICRO-V®



BÚSQUEDA POR N° DE PARTE E IMAGEN

KIT MICRO-V®



KIT MICRO-V®



BÚSQUEDA
POR N° DE PARTE
E IMAGEN

BÚSQUEDA
POR N° DE PARTE
E IMAGEN

KIT MICRO-V®

90K-39120C	90K-39120E	90K-39120G	90K-39120H
90K-39129A	90K-39155	90K-39162A	90K-39179
90K-39179A	90K-39185	90K-39269	90K-39273
90K-39282	90K-39282A	90K-39282B	90K-39282C
90K-39282D			

BÚSQUEDA
POR N° DE PARTE
E IMAGEN

POLEAS

36024	36026	36079	36086
36087	36094	36100	36101
36102	36105	36106	36110
36112	36116	36119	36136
36141	36142	36152	36156

BÚSQUEDA
POR N° DE PARTE
E IMAGEN

POLEAS



POLEAS



BÚSQUEDA
POR N° DE PARTE
E IMAGEN

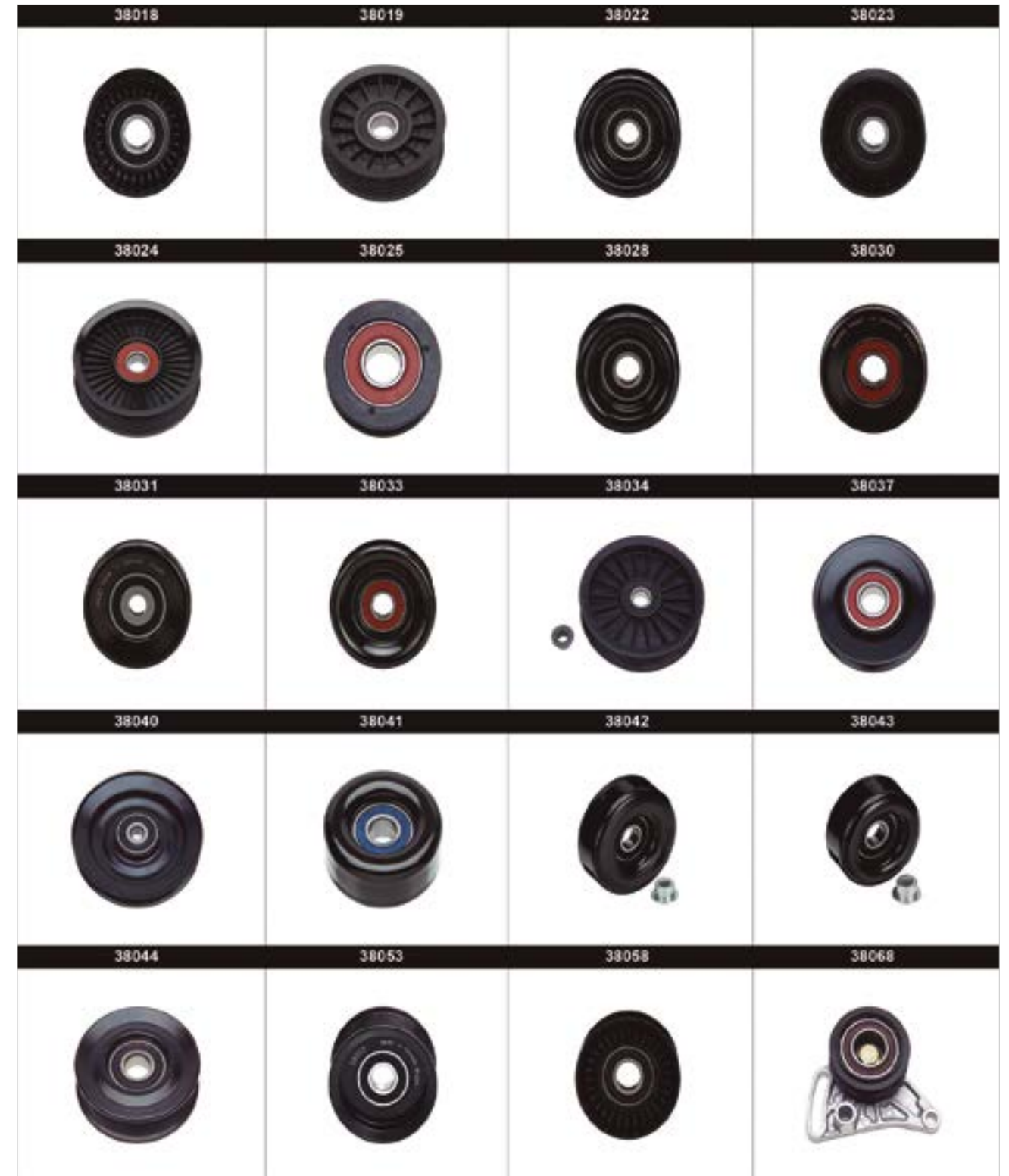
BÚSQUEDA
POR N° DE PARTE
E IMAGEN

POLEAS



BÚSQUEDA
POR N° DE PARTE
E IMAGEN

POLEAS

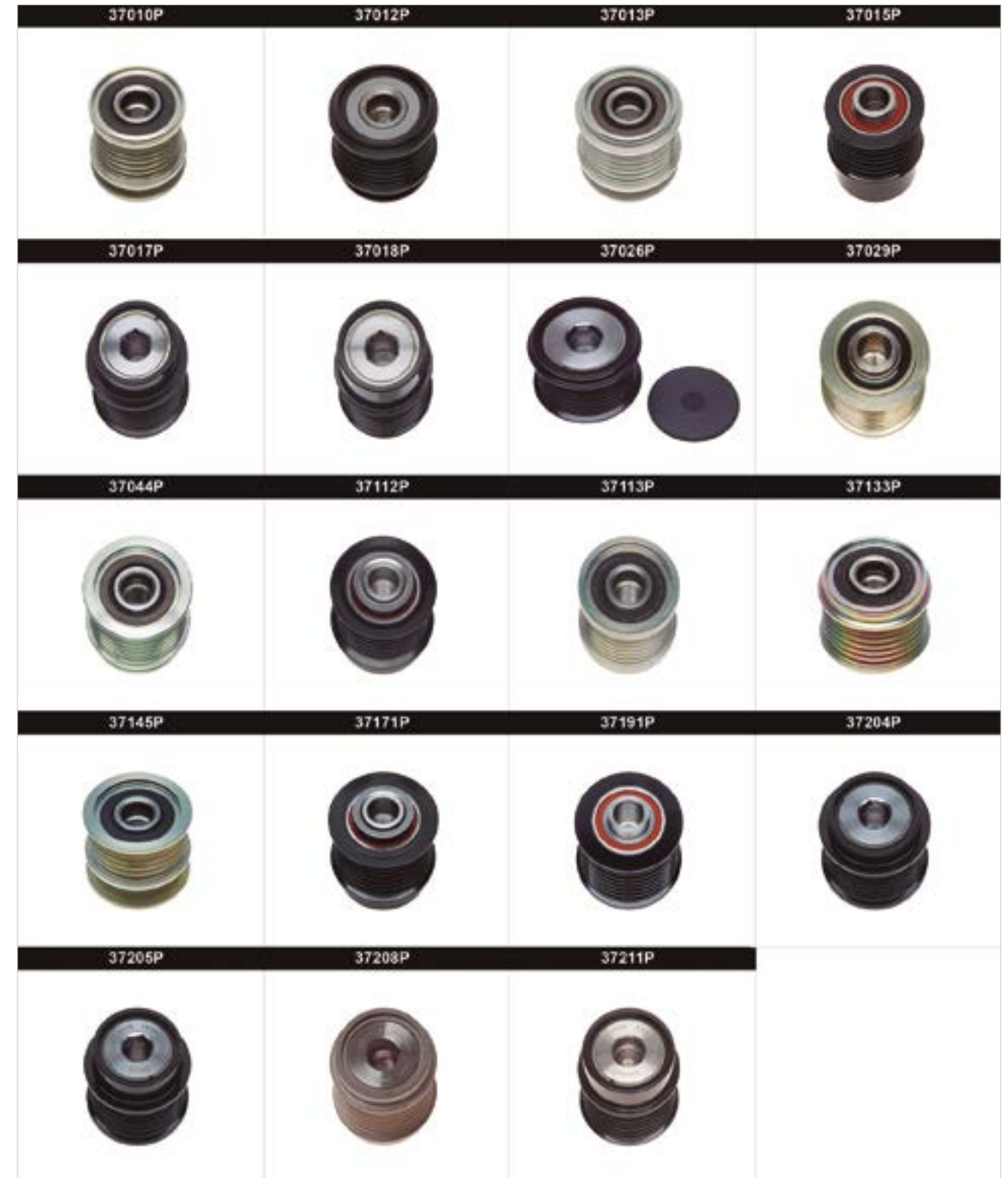


BÚSQUEDA
POR N° DE PARTE
E IMAGEN

POLEAS



POLEAS



POLEAS



POLEAS



BÚSQUEDA POR N° DE PARTE E IMAGEN

BÚSQUEDA POR N° DE PARTE E IMAGEN

POLEAS



POLEAS



BÚSQUEDA
POR N° DE PARTE
E IMAGEN

BÚSQUEDA
POR N° DE PARTE
E IMAGEN

POLEAS



POLEAS



BÚSQUEDA POR N° DE PARTE E IMAGEN

BÚSQUEDA POR N° DE PARTE E IMAGEN

TENSORES



TENSORES



BÚSQUEDA
POR N° DE PARTE
E IMAGEN

BÚSQUEDA
POR N° DE PARTE
E IMAGEN

TENSORES



TENSORES



BÚSQUEDA
POR N° DE PARTE
E IMAGEN

BÚSQUEDA
POR N° DE PARTE
E IMAGEN

TENSORES

38279	38284	38286	38289
38291	38307	38308	38314
38315	38317	38318	38319
38322	38323	38327	38328
38329	38330	38332	38340











TENSORES

38341	38357	38376	38377
38378	38382	38384	38385
38397	38404	38405	38406
38408	38409	38410	38411
38413	38416	38417	38418

TENSORES

TENSORES

TENSORES

39185	39207	39269	39273
39282	39268	39298	39299
39341	39364	39369	39371
39372	39390	39391	T36408
T38098	T38204	T38213	T38238

TENSORES

T38428	T38431	T38439	T38455
T38468	T38482	T38484	T39107
T39137	T39138	TMV-13001	TMV-22001
TMV-22002	TMV-23001		

BÚSQUEDA
POR N° DE PARTE
E IMAGEN

BÚSQUEDA
POR N° DE PARTE
E IMAGEN

TENSORES

T43025	T43026	T43027	T43028
T43029	T43032	T43066	T43097
T43098	T43129	T43130	T43189
T43190	T43191	T43192	T43198
T43202	T43203	T43210	T43217

VÁLVULAS SOLENOIDES VVT

VVS100	VVS101	VVS102	VVS103
VVS104	VVS105	VVS106	VVS107
VVS108	VVS109	VVS110	VVS111
VVS112	VVS113	VVS115	VVS116
VVS117	VVS118	VVS119	VVS120

BÚSQUEDA
POR N° DE PARTE
E IMAGEN

BÚSQUEDA
POR N° DE PARTE
E IMAGEN

VÁLVULAS SOLENOIDES VVT

VVS121	VVS122	VVS123	VVS124
VVS125	VVS128	VVS129	VVS130
VVS131	VVS134	VVS135	VVS136
VVS137	VVS138	VVS139	VVS140
VVS141	VVS142	VVS143	VVS144

VÁLVULAS SOLENOIDES VVT

VVS145	VVS146	VVS147	VVS148
VVS149	VVS150	VVS151	VVS160
VVS161	VVS162	VVS163	VVS164
VVS166	VVS167	VVS168	VVS169
VVS172	VVS173	VVS176	VVS177

BÚSQUEDA
POR N° DE PARTE
E IMAGEN

BÚSQUEDA
POR N° DE PARTE
E IMAGEN

VÁLVULAS SOLENOIDES VVT

VVS178	VVS179	VVS180	VVS181
VVS182	VVS185	VVS188	VVS189
VVS190	VVS191	VVS192	VVS193
VVS194	VVS195	VVS196	VVS197
VVS198	VVS199	VVS200	VVS201

VÁLVULAS SOLENOIDES VVT

VVS202	VVS204	VVS205	VVS206
VVS207	VVS208	VVS209	VVS211
VVS214	VVS215	VVS216	VVS217
VVS218	VVS219	VVS222	VVS225
VVS235	VVS236	VVS237	VVS238

BÚSQUEDA
POR N° DE PARTE
E IMAGEN

BÚSQUEDA
POR N° DE PARTE
E IMAGEN

VÁLVULAS SOLENOIDES VVT

VVS239	VVS240	VVS241	VVS242
VVS243	VVS244	VVS246	VVS247
VVS248	VVS249	VVS250	VVS251
VVS252	VVS253	VVS254	VVS256
VVS257	VVS258	VVS259	VVS263

VÁLVULAS SOLENOIDES VVT

VVS266	VVS267	VVS272	VVS273
VVS274	VVS275	VVS278	VVS279
VVS280	VVS288	VVS297	VVS300
VVS301	VVS305	VVS325	VVS345
VVS900	VVS901	VVS902	VVS903

BÚSQUEDA
POR N° DE PARTE
E IMAGEN

BÚSQUEDA
POR N° DE PARTE
E IMAGEN



DRIVEN BY POSSIBILITY™

GATES DE MÉXICO S.A. DE C.V.

AV. VASCO DE QUIROGA 3200, PISO 1, CENTRO CIUDAD SANTA FE, C.P. 01210, CDMX.
TEL. 55 2000 2700

**CENTRO DE DISTRIBUCIÓN Y SERVICIO VESTA PARK
TOLUCA II**

ISIDRO FABELA NO. 120 EDIFICIO INDUSTRIAL S-6
SAN BLAS OTZACATIPAN, C.P. 50230 TOLUCA, MÉXICO.
TEL. 722 265 5300

**CENTRO DE DISTRIBUCIÓN Y SERVICIO
GUADALAJARA**

CARRETERA A SAN MARTÍN DE LAS FLORES NO. 520
PARQUE INDUSTRIAL PROLOGIS NAVE 2-B, C.P. 45629, TLAQUEPAQUE, JAL.
TEL. 33 3001 8200

CENTRO DE DISTRIBUCIÓN Y SERVICIO MONTERREY

BLVD. JOSÉ LÓPEZ PORTILLO NO.333 INT. BODEGAS 209
COL. VALLE DEL CANADÁ, C.P. 66050, GENERAL ESCOBEDO, N.L.
TEL. 81 8852 8000

LA INFORMACIÓN CONTENIDA EN ESTE CATÁLOGO TÉCNICO ES LA CORRECTA HASTA EL MOMENTO DE SU IMPRESIÓN Y ESTÁ SUJETA A CAMBIOS SIN PREVIO AVISO; POR LO CUAL NO ASUMIMOS RESPONSABILIDAD ALGUNA POR SUS ERRORES U OMISIONES, PARA ACTUALIZACIONES, QUEDA EXPRESAMENTE PROHIBIDA LA REPRODUCCIÓN TOTAL O PARCIAL DE ESTE MATERIAL, SIN EL PERMISO EXPRESO Y POR ESCRITO DE GATES DE MÉXICO S.A. DE C.V.

LA DISTRIBUCIÓN DE ESTE CATÁLOGO TÉCNICO ES GRATUITA.

**PARA MAYOR INFORMACIÓN FAVOR DE CONTACTAR
A TU REPRESENTANTE DE VENTAS GATES®.**